

EXPERT

EXAL18V2-320



Powered by



Drošības noteikumi



Izlasiet drošības noteikumus un norādījumus lietošanai.

Drošības noteikumu un norādījumu neievērošana var izraisīt aizdegšanos un būt par cēloni elektriskajam triecienam vai nopietnam savainojumam.

Pēc izlasīšanas saglabājiet šo lietošanas pamācību turpmākai izmantošanai.

Lietojiet uzlādes ierīci tikai tad, ja esat pilnībā iepazinies ar visām tās funkcijām un spējāt tās pielietot bez ierobežojumiem vai arī esat pienācīgi apmācīts darbam ar to.

- ▶ **Šī uzlādes ierīce nav paredzēta, lai to lietotu bērni un personas ar ierobežotām fiziskajām, sensorajām vai garīgajām spējām vai ar nepietiekošu pieredzi un zināšanām. Šo uzlādes ierīci var lietot bērni no 8 gadu vecuma un personas ar ierobežotām fiziskajām, sensorajām vai garīgajām spējām, kā arī personas ar nepietiekošu pieredzi un zināšanām pie nosacījuma, ka darbs notiek par viņu drošību atbildīgas personas uzraudzībā vai arī šī persona sniedz norādījumus par drošu apiešanos ar uzlādes ierīci un informē par briesmām, kas saistītas ar tās lietošanu.** Pretējā gadījumā pastāv savainošanās briesmas izstrādājuma nepareizas lietošanas dēļ.
- ▶ **Uzlādes ierīces lietošanas, tīrīšanas un apkalpošanas laikā uzraugiet bērnus.** Tas ļaus nodrošināt, lai bērni nerotaļotos ar uzlādes ierīci.
- ▶ **Uzlādējiet tikai Bosch litija-jonu akumulatorus vai AMPShare partneru akumulatorus ar ietilpību ne mazāku kā 1,3 Ah. Akumulatora spriegumam jāatbilst uzlādes ierīces nodrošinātajam uzlādes spriegumam. Nemēģiniet uzlādēt atkārtoti neuzlādējamus akumulatorus.** Mēģinājums no sprieguma stabilizatora darbināt citas elektroierīces var izraisīt aizdegšanos vai sprādzienu.



Izmantojiet uzlādes ierīci tikai slēgtās telpās un nepieļaujiet tam nonākt kontaktā ar mitrumu. Mitrumam iekļūstot uzlādes ierīcē, palielinās elektriskās strāvas trieciena risks.

- ▶ **Uzturiet uzlādes ierīci tīru.** Netīrumi var radīt elektriskā trieciena saņemšanas briesmas.
- ▶ **Ik reizi pirms lietošanas pārbaudiet uzlādes ierīci, tai skaitā kabeli un kontaktspraudni.** Atklājot bojājumus, pārtrauciet uzlādes ierīces lietošanu. Neatveriet uzlādes ierīci saviem spēkiem, bet nodrošiniet, lai tās remontu veiktu Bosch vai autorizēts klientu

apkalpošanas centrs, nomainījot izmantojot oriģinālās rezerves daļas. Lietojot bojātu uzlādes ierīci, elektrokabeli un kontaktdakšu, pieaug elektriskā trieciena saņemšanas risks.

- ▶ **Nedarbiniet uzlādes ierīci, ja tā atrodas uz viegli degoša materiāla (piemēram, uz papīra, auduma u.c.) vai ugunsnedrošos apstākļos.** Uzlādes laikā uzlādes ierīces izdalītais siltums var radīt aizdegšanās briesmas.
- ▶ **Nenosedziet uzlādes ierīces ventilācijas atveres.** Pretējā gadījumā uzlādes ierīce var pārkarst un pārstāt pareizi funkcionēt.
- ▶ **Akumulatoru uzlādei lietojiet tikai ražotāja norādīto uzlādes ierīci.** Ikvienu uzlādes ierīci ir paredzēta tikai noteikta tipa akumulatoram, un mēģinājums to lietot cita tipa akumulatoru uzlādei var novest pie uzlādes ierīces un/ vai akumulatora aizdegšanās.
- ▶ **Bojājuma vai nepareizas lietošanas rezultātā akumulators var izdalīt kaitīgus izgarojumus.** Šādā gadījumā izvēdiniet telpu un, ja jūtaties slikti, griežieties pie ārsta. Izgarojumi var izraisīt elpošanas ceļu kairinājumu.
- ▶ **Nepareizi lietojot akumulatoru, no tā var izplūst šķidrums elektrolīts; nepieļaujiet tā nonākšanu saskarē ar ādu. Ja tas tomēr ir nejausi noticis, noskalojiet elektrolītu ar ūdeni. Ja elektrolīts nonāk acīs, meklējiet ārsta palīdzību.** No akumulatora izplūdušais elektrolīts var izsaukt ādas iekaisumu vai pat apdegumu.



Šī uzlādes ierīce ir aprīkota ar zemējuma savienojumu tikai funkcionāliem nolūkiem.

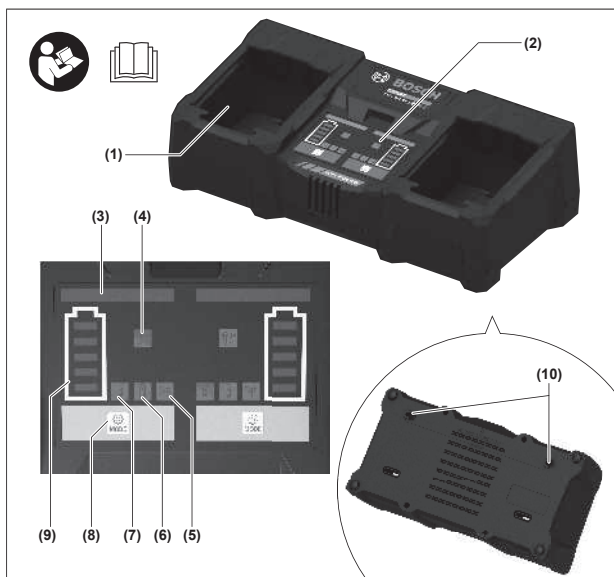
Izstrādājuma un tā funkciju apraksts

Pielietojums

Ar uzlādes ierīci ir paredzēts lādēt atkārtoti uzlādējamus Bosch litija jonu akumulatorus vai AMPShare partneru izstrādājumus.

Attēlotās sastāvdaļas

Attēloto komponentu numerācija attiecas uz lādētāja attēlojumu ilustrācijās.



- (1) Uzlādes šahta
- (2) Vadības panelis
- (3) Statusa indikators
- (4) Aktīvas dzesēšanas (Active Air Cooling) indikators
- (5) Long Life uzlādes režīma indikators
- (6) Jaudas palielinājuma uzlādes režīma indikators
- (7) Standarta uzlādes režīma indikators
- (8) Taustiņš MODE (Režims)
- (9) Uzlādes pakāpes indikators
- (10) Turētājs stiprināšanai pie sienas
- (11) Drošības cilpa
- (12) Kabeļa izeja

Tehniskie dati

Uzlādes ierīce	EXAL18V2-320
Aizsardzības klase	□ / II
Maks. uzlādes strāva (vienā uzlādes nišā)	32 A (16 A)
Akumulatora uzlādes spriegums (automātiska sprieguma noteikšana)	18 V $\overline{\text{---}}$
Svars ^{A)}	2,2 kg

A) Svars bez elektrotīkla pieslēguma kabeļa un elektrotīkla kontaktdakšas
 Vērtības var atšķirties atkarībā no konkrētā izstrādājuma un izmantošanas vai apkārtējās vides apstākļiem. Plašāku informāciju skatiet vietnē www.bosch-professional.com/wac.

Uzlādes process

- **Nodrošiniet pareiza elektrotīkla sprieguma padevi!**
 Strāvas apgādes spriegumam ir jāatbilst uzlādes ierīces datu plāksnītes norādītajām vērtībām.
- (i) Pārliedzieties, ka uzlādes šahta (1) un akumulatora kontakti ir brīvi no lieliem netīrumiem. Pārliedzieties, ka akumulators ir pilnībā ievietots.

Lādēšanas process sākas līdzko uzlādes ierīces kontaktdakša ir iesprausta kontaktlīdždā un akumulators ir ievietots uzlādes šahtā. (1).

- (i) Abas uzlādes šahtas uzlādē neatkarīgi viena no otras.
- (i) Uzlādes process ir iespējams tikai tad, ja akumulatora temperatūra ir pieļaujamajā uzlādes temperatūras vērtību diapazonā:
 - **GBA 18V...** : 0 °C ... 45 °C
 - **EXBA18V...** : -10 °C ... 55 °C

Viedajā uzlādes procesā automātiski tiek noteikta akumulatora uzlādes pakāpe un tiek nodrošināta optimāla uzlādes strāva atbilstīgi akumulatora temperatūrai un akumulatora spriegumam, kā arī atlasītajam uzlādes režīmam.

Ja instrumenta darbības laiks starp akumulatora uzlādēm manāmi saīsinās, tas nozīmē, ka akumulators ir nolietojies un ir jānomaina.

Ja uzlāde ir nepārtraukta, piemēram, secīgi veic vairākus uzlādes ciklus, uzlādes ierīce var sakarst. Taču tas nav bīstami un nenozīmē, ka uzlādes ierīcei ir tehnisks defekts.

Uzlādes ilgums

Tālāk esošajā tabulā atradīsiet aptuveno nepieciešamo ilgumu minūtēs, lai sasniegtu vēlamo uzlādes pakāpi, atkarībā no akumulatora tipa un uzlādes režīma. Uzlādes laiks var atšķirties. Plašāku informāciju skatiet vietnē:

www.bosch-professional.com/wac.

Jaudas palielinājuma uzlādes režīms

Tālāk norādītie uzlādes intervāli attiecas uz vienu vai diviem akumulatoriem, kas tiek uzlādēti vienlaicīgi.

Akumulators		
2x EXBA18V-40	≈ 9	≈ 30
2x EXBA18V-55	≈ 11	≈ 31
2x EXBA18V-80	≈ 16	≈ 39
2x EXBA18V-150	≈ 27	≈ 60



atbilst uzlādes pakāpei ≈ 50%



atbilst pilnas uzlādes pakāpei

Standarta uzlādes režīms

Tālāk norādītie uzlādes intervāli attiecas uz vienu vai diviem akumulatoriem, kas tiek uzlādēti vienlaicīgi.

Akumulators	
2x EXBA18V-40	≈ 37
2x EXBA18V-55	≈ 35

Akumulators



2x EXBA18V-80

≈ 46

2x EXBA18V-150

≈ 60



atbilst pilnas uzlādes pakāpei

Uzlādes gaita

Akumulatora uzlādes laikā varat izvēlēties no 3 dažādiem uzlādes režīmiem. Nospiežot taustiņu **MODE (8)**, lai pārslēgtos starp šiem uzlādes režīmiem:

- Standarta uzlādes režīms
- Jaudas palielinājuma uzlādes režīms
- Long Life uzlādes režīms

Attiecīgais simbols izgaismojas vadības panelī **(2)**.

Standarta uzlādes režīms



Akumulators tiek pilnībā uzlādēts ar standarta ātrumu. Šis standarta uzlādes režīms ir iepriekšiestatīts uzlādes ierīcē. Skatiet uzlādes laiku standarta režīmā tabulā: (skatīt „Uzlādes ilgums“, Lappuse 3)

standarta uzlādes režīma indikatora **(7)** ir izgaismots uzlādes laikā.

Jaudas palielinājuma uzlādes režīms

2x EXBA18V...	-40	-55	-80	-150
Power Boost ≈ 50%	9 min	11 min	16 min	27 min
Power Boost ≈ 100%	30 min	31 min	39 min	60 min

Akumulators tiek pilnībā uzlādēts ar vislielāko uzlādes ātrumu. Uzlādes laiku jaudas palielinājuma režīmā skatiet tabulā: (skatīt „Uzlādes ilgums“, Lappuse 3)



Jaudas palielinājuma uzlādes režīma indikatora **(6)** ātrās uzlādes laikā iedegas.

Long Life uzlādes režīms



Akumulators tiek pilnībā uzlādēts ar zemāku uzlādes ātrumu. Tas pozitīvi ietekmē akumulatora kalpošanas mūža garumu.

Long Life uzlādes režīma indikatora **(5)** ir izgaismots uzlādes laikā.

Citu indikatoru elementu nozīme

Uzlādes pakāpes indikators



Mirgojošs akumulatora uzlādes indikators signalizē, ka notiek uzlāde.

Kad akumulators ir pilnībā uzlādēts, visas uzlādes pakāpes indikatora **(9)** joslas ilgstoši deg zaļā krāsā.

Statusa indikators

Statusa indikators ilgstoši deg zaļā krāsā



Ilgstoši zaļā krāsā degošs statusa indikators **(3)** signalizē, ka nav traucējumu un uzlādes ierīce ir gatava ekspluatācijai. Ja uzlādes šahtā **(1)** ir ievietots akumulators, ilgstoši zaļā krāsā degošs statusa indikators **(3)** ziņo par to, ka

akumulatora uzlāde ar uzlādes ierīci noris bez traucējumiem.

Kad akumulators ir pilnībā uzlādēts, uzlādes pakāpes indikators **(3)** turpina degt zaļā krāsā.

Statusa indikators ilgstoši deg dzeltenā krāsā: temperatūras uzraudzība



Ilgstoši dzeltenā krāsā degošs statusa indikators **(3)** signalizē par to, ka akumulatora temperatūra pārsniedz pieļaujamo uzlādes temperatūras diapazonu (skatīt „Uzlādes process“, Lappuse 3).

Līdzko ir sasniegts pieļaujamās uzlādes temperatūras diapazons, uzlādes process sākas un statusa indikators pārslēdzas uz zaļo krāsu.

Ilgstoši deg sarkanā krāsā/mirgojošs statusa indikators: kļūda



Ilgstoši sarkanā krāsā degošs/mirgojošs statusa indikators **(3)** signalizē par akumulatora vai uzlādes ierīces kļūdu.

Akumulatora dzesēšana (Active Air Cooling)

Uzlādes ierīce uzrauga ievietotā akumulatora temperatūru. Akumulators Nepieciešamības gadījumā ventilators ieslēdzas, lai dzesētu akumulatoru.

Dzesēšana notiek 3 pakāpēs:

- Priekšdzesēšana
- Dzesēšana uzlādes laikā
- Pēcdzesēšana

- i Uzlādes ierīce ir aprīkota ar savu dzesēšanas funkciju, kas darbojas neatkarīgi no akumulatora dzesēšanas.



Priekšdzesēšana

Ja pirms uzlādes procesa akumulatora temperatūra pārsniedz pieļaujamo uzlādes temperatūras diapazonu (skatīt „Uzlādes process“, Lappuse 3), tiek aktivizēti ventilatori akumulatora dzesēšanai.

Uzlādes process sākas, līdzko akumulatora temperatūra ir sasniegusi pieļaujamo uzlādes temperatūras diapazonu.

Priekšdzesēšanas laikā akumulatora dzesēšana tiek atainota šādi:

Aktīvas dzesēšanas (Active Air Cooling) indikators **(4)** deg zaļā krāsā un statusa indikators **(3)** deg dzeltenā krāsā.

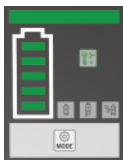


Dzesēšana uzlādes laikā

Ja uzlādes ierīce uzlādes procesa laikā konstatē, ka būtu nepieciešama akumulatora dzesēšana, tiek aktivizēti ventilatori.

Akumulatora dzesēšana uzlādes laikā tiek atainota šādi:

Aktīvas dzesēšanas (Active Air Cooling) indikators **(4)** deg zaļā krāsā, statusa indikators **(3)** deg zaļā krāsā un uzlādes pakāpes indikatora **(9)** joslas pārmijus deg zaļā krāsā.



Pēcdzesēšana

Ja uzlādes ierīce pēc uzlādes procesa konstatē, ka būtu nepieciešama akumulatora dzesēšana, tiek aktivizēti ventilatori.

Pēcdzesēšanas laikā akumulatora dzesēšana tiek atainota šādi:

Aktīvas dzesēšanas (Active Air Cooling) indikators **(4)** deg zaļā krāsā, statusa indikators **(3)** deg zaļā krāsā un uzlādes pakāpes indikatora **(9)** visas joslas pārmijus deg zaļā krāsā.

Lietošana

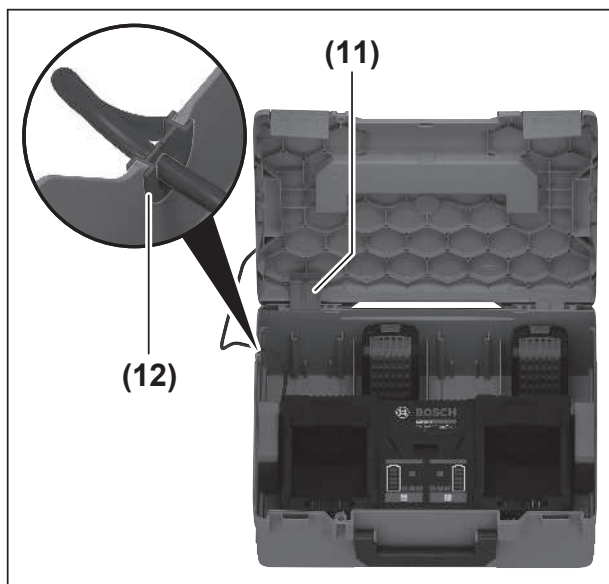
- ▶ Veicot jebkārus darbus ar uzlādes ierīci, izvelciet tās kontaktdakšu no elektrotīkla kontaktligzdas.

Uzlādes ierīci var lietot vai nu novietotu vertikāli (galda režīms) vai arī piestiprinātu pie sienas.

Ekspluatācija ar L-BOXX koferi

- ▶ L-BOXX kofera vāks uzlādes laikā ir pilnībā jāatver. Drošība cilpai ir jābūt piestiprinātai pie L-BOXX kofera vāka. Uzlādes ierīces kabeli ir jāieviek caur kabeļa ieeju L-BOXX koferī.

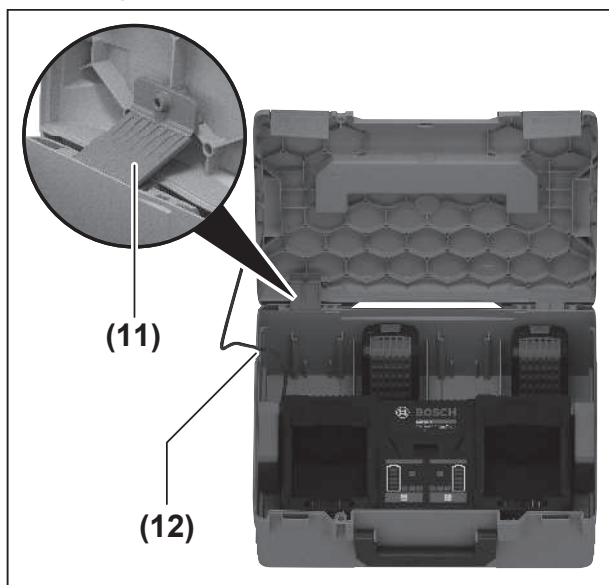
- i L-BOXX neietilpst standarta piegādes komplektācijā.



Uzlādes ierīces montāža

Lai izmantotu uzlādes ierīci L-BOXX koferī, veiciet šādus soļus:

- Pilnībā atveriet L-BOXX kofera vāku, līdz drošības cilpa **(11)** nofiksējas. Drošības cilpa **(11)** novērš L-BOXX kofera vāku netišu aizvēršanu.
- Uzlādes ierīces kabeli ir jāieviek caur kabeļa ieeju **(12)** L-BOXX koferī un iespraudiet elektrotīkla adapteri kontaktligzdā.

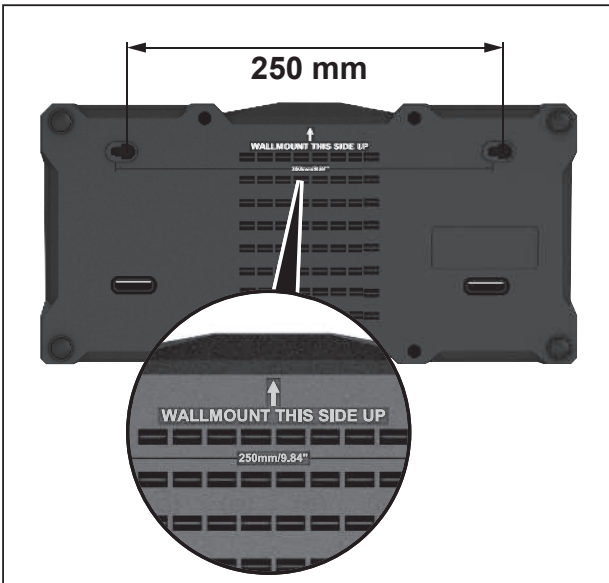


Sagatavošana transportēšanai L-BOXX koferī

Pēc ekspluatācijas un pirms transportēšanas L-BOXX koferī, veiciet šādus soļus:

- Atvienojiet kabeļa elektrotīkla adapteri no kontaktligzdas.
- Izņemiet uzlādes ierīces kabeli no kabeļa izejas **(12)** un ievietojiet to L-BOXX koferī tā, lai tas neiestrēgtu.
- Lai aizvērtu L-BOXX koferi, nedaudz paceliet drošības cilpu **(11)**. Šādi ar drošības cilpu var atbloķēt fiksatoru.
- Pilnībā aizveriet L-BOXX kofera vāku.

Piestiprināšana pie sienas



Piestiprināšanai pie sienas ar pakarināšanas metodi (10): izveidojiet 2 urbumus ar atstatumu **250 mm**. Lai piestiprinātu, izmantojiet tikai apaļgalvas skrūves ar diametru no 5 mm līdz maks. 6,5 mm.

Piestiprinot pie sienas, ievērojiet montāžas virzienu, kas ir norādīts ar bultiņu uzlādes ierīces apakšpusē. Akumulatoru vadotnes sliedes ir pavērstas uz augšu.

Kļūdu novēršana

Akumulators netiek uzlādēts

Akumulators netiek uzlādēts, un uzlādes indikators nedeg

Cēlonis: uzlādes ierīces elektrotīkla adapteris nav (pareizi) pievienots kontaktligzdai

Novēršana: iespraudiet elektrotīkla adapteri (pilnībā) kontaktligzdā.

Cēlonis: ir bojāta kontaktligzda, elektrokabelis vai uzlādes ierīce

Novēršana: pārbaudiet elektrotīkla kabeli un adapteri. Nododiet uzlādes ierīci pārbaudei autorizētā klientu apkalpošanas centrā.

Akumulators netiek uzlādēts, un abi uzlādes stāvokļa indikatori (3) deg sarkanā krāsā

Cēlonis: uzlādes ierīcē ir konstatēta iekšējā kļūme

Novēršana: izvelciet elektrotīkla adapteri un pārliecinieties, ka uzlādes ierīce ir pilnībā atdzisusi. Iespraudiet elektrotīkla adapteri atkal kontaktligzdā. Nododiet uzlādes ierīci pārbaudei autorizētā klientu apkalpošanas centrā.

Akumulators netiek uzlādēts, un viens no uzlādes stāvokļa indikatoriem (3) deg sarkanā krāsā

Cēlonis: uzlādes ierīce ir konstatējusi iekšēju akumulatora kļūmi

Novēršana: pārliecinieties, vai akumulators ir pilnībā un pareizi ievietots, un ka akumulatora un/vai uzlādes ierīces uzlādes kontakti ir tīri. Izvelciet un no jauna iespraudiet tīkla kontaktdakšu. Ja kļūme parādās no jauna, nododiet akumulatoru pārbaudei autorizētā klientu apkalpošanas centrā.

Cēlonis: akumulators ir bojāts

Novēršana: nomainiet akumulatoru.

Akumulators netiek uzlādēts, un uzlādes stāvokļa indikators (3) deg dzeltenā krāsā

Cēlonis: akumulatora temperatūra ir ārpus pieļaujamo uzlādes temperatūras vērtību diapazona robežām

Novēršana: ja akumulatora temperatūra ir ārpus pieļaujamo uzlādes temperatūras vērtību diapazona robežām (skatīt „Uzlādes process“, Lappuse 3), ieslēdzas uzlādes ierīces aktīvās dzesēšanas (Active Air Cooling) funkcija un atdzesē akumulatoru līdz pakāpei, kad akumulatora temperatūra atkal ir pieļaujamās uzlādes temperatūras diapazona robežās (skatīt „Akumulatora dzesēšana (Active Air Cooling)“, Lappuse 5).

Ja akumulatora temperatūra ir zemāka par pieļaujamo uzlādes temperatūras vērtību diapazonu (skatīt „Uzlādes process“, Lappuse 3), pagaidiet, līdz akumulatora temperatūra atgriežas pieļaujamajā uzlādes temperatūras vērtību diapazonā.

BUJ



Kura uzlādes ierīce ir saderīga ar manu akumulatoru?

Visi 18 V akumulatori ir saderīgi ar visiem Bosch Professional 18 V lādētājiem un visiem AMPShare Partner 18 V lādētājiem.

Profesionāliem lietotājiem iesakām kombinēt lādētāju ar akumulatoru, kura uzlādes laiks nepārsniedz 1 stundu.

Visus uzlādes laikus var atrast tiešsaistes lietošanas pamācībā vai Bosch Professional tīmekļa vietnē.



Kāds ir mana akumulatora uzlādes

laiks?

Akumulatora uzlādes laiks ir atkarīgs no 2 faktoriem:

- Akumulatora veids un tā ietilpība
- Uzlādes ātrums

Visi uzlādes laiki ir pieejami tiešsaistes lietošanas instrukcijā Uzlādes ilgums vai Bosch Professional tīmekļa vietnē.



Vai drīkst atstāt akumulatorus uzlādes ierīcē pēc tam, kad tie ir pilnībā uzlādēti?

Līdzko akumulators ir pilnībā uzlādēts, un uzlādes ierīce par to ziņo, lādēšanas process ir pabeigts.

Akumulators drīkst palikt uzlādes ierīcē, taču nav ieteicams, ilgstoši uzglabāt akumulatoru uzlādes ierīcē.



Pie kādas temperatūras būtu jāuzlādē, jāizmanto un jāuzglabā akumulators?

- Pieļaujamā apkārtējās vides temperatūra darbības un glabāšanas laikā: no -20°C līdz 50°C .
- Ieteicamā apkārtējās vides temperatūra lādēšanas procesā: no 0°C līdz 35°C .
- Optimālam akumulatoram darbmūžam tiek ieteikts uzglabāt akumulatoru temperatūrā no 0°C līdz 20°C .



Kāda akumulatora uzlāde ir piemērota ilgstošam uzglabāšanas laikam?

Ilgākai uzglabāšanai ideāls ir uzlādes stāvoklis no 30 līdz 50 %.



Vai Bosch Professional akumulatori ir saderīgi ar citiem zīmoliem?

Visi 18 V Bosch Professional akumulatori ir saderīgi ar šādiem izstrādājumiem:

- visi Bosch Professional 18-V-System izstrādājumi

– visi AMPShare-Partner izstrādājumi



Kāda akumulatora uzlāde ir optimāla, lai akumulators kalpotu ilgāk?

Lai nodrošinātu ilgāku kalpošanas laiku, ideālais uzlādes līmenis ir 80 %.



Vai es varu pielāgot uzlādes ierīces lādēšanas ātrumu?

Ar jūs varat pielāgot uzlādes ātrumu savām vajadzībām. ir 3 lādēšanas režīmi, kas ir uzlaboti daudzveidīgam akumulatora pielietojumam:

- standarta lādēšanas režīms ar standarta uzlādes ātrumu: ir iestatīts jau rūpnīcā (skatīt „Standarta uzlādes režīms“, Lappuse 4).
- Jaudas palielinājuma uzlādes režīms: jaudas palielinājuma uzlādes režīmu aktivizē ar taustiņu MODE uz uzlādes ierīces (skatīt „Jaudas palielinājuma uzlādes režīms“, Lappuse 4).
- Long Life uzlādes režīms: ilgāka kalpošanas laika uzlādes režīmu aktivizē ar taustiņu MODE uz uzlādes ierīces (skatīt „Long Life uzlādes režīms“, Lappuse 4).

Apkalpošana un apkope

Apkalpošana un tīrīšana

Ja nepieciešams nomainīt instrumenta elektrokabeli, tas jāveic firmas **Bosch** elektroinstrumentu servisa centrā vai pilnvarotā **Bosch** elektroinstrumentu remonta darbnīcā, jo tikai tā ir iespējams saglabāt vajadzīgo darba drošības līmeni.

Klientu apkalpošanas dienests un konsultācijas par lietošanu

Latvijas Republika

Tālr.: 67146262

Pieprasot konsultācijas un pasūtot rezerves daļas, noteikti paziņojiet 10 zīmju izstrādājuma numuru, kas norādīts uz izstrādājuma marķējuma plāksnītes.

Atbrīvošanās no nolietotajiem izstrādājumiem

Uzlādes ierīce, tās piederumi un iesaiņojuma materiāli jānodod otrreizējai pārstrādei apkārtējai videi nekaitīgā veidā.



Neizmetiet nolietoto uzlādes ierīci sadzīves atkritumu tvertnē!

Tikai EK valstīm.

Elektriskās un elektroniskās ierīces, kas ir nolietotas, ir jāsavāc atsevišķi un jāutilizē videi drošā veidā. Izmantojiet šiem nolūkiem paredzētās savākšanas sistēmas. Nepareiza utilizācija iespējama bīstamo vielu satura dēļ var izraisīt vides un veselības apdraudējumu.