



PRO

GBS18V-75

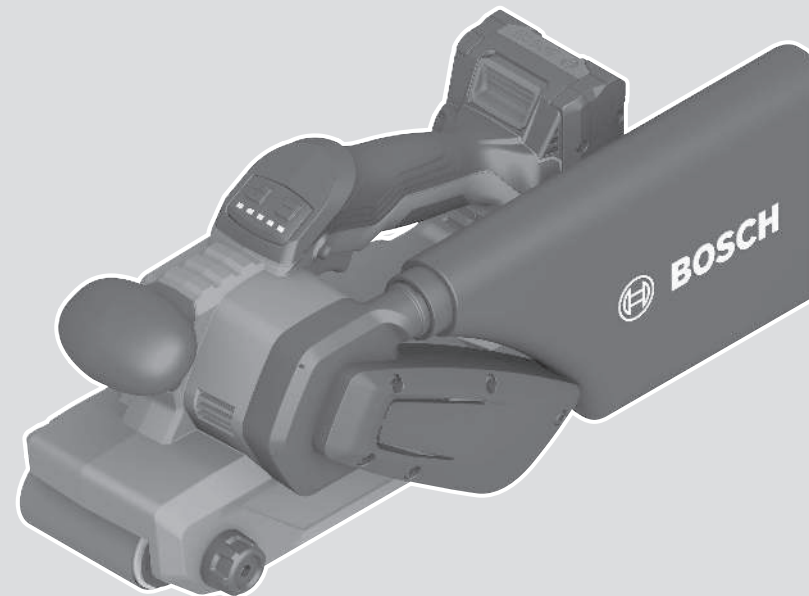
Robert Bosch Power Tools GmbH
70538 Stuttgart
GERMANY

www.bosch-pt.com

1 609 92A D3Y (2026.02) 0 / 19



1 609 92A D3Y

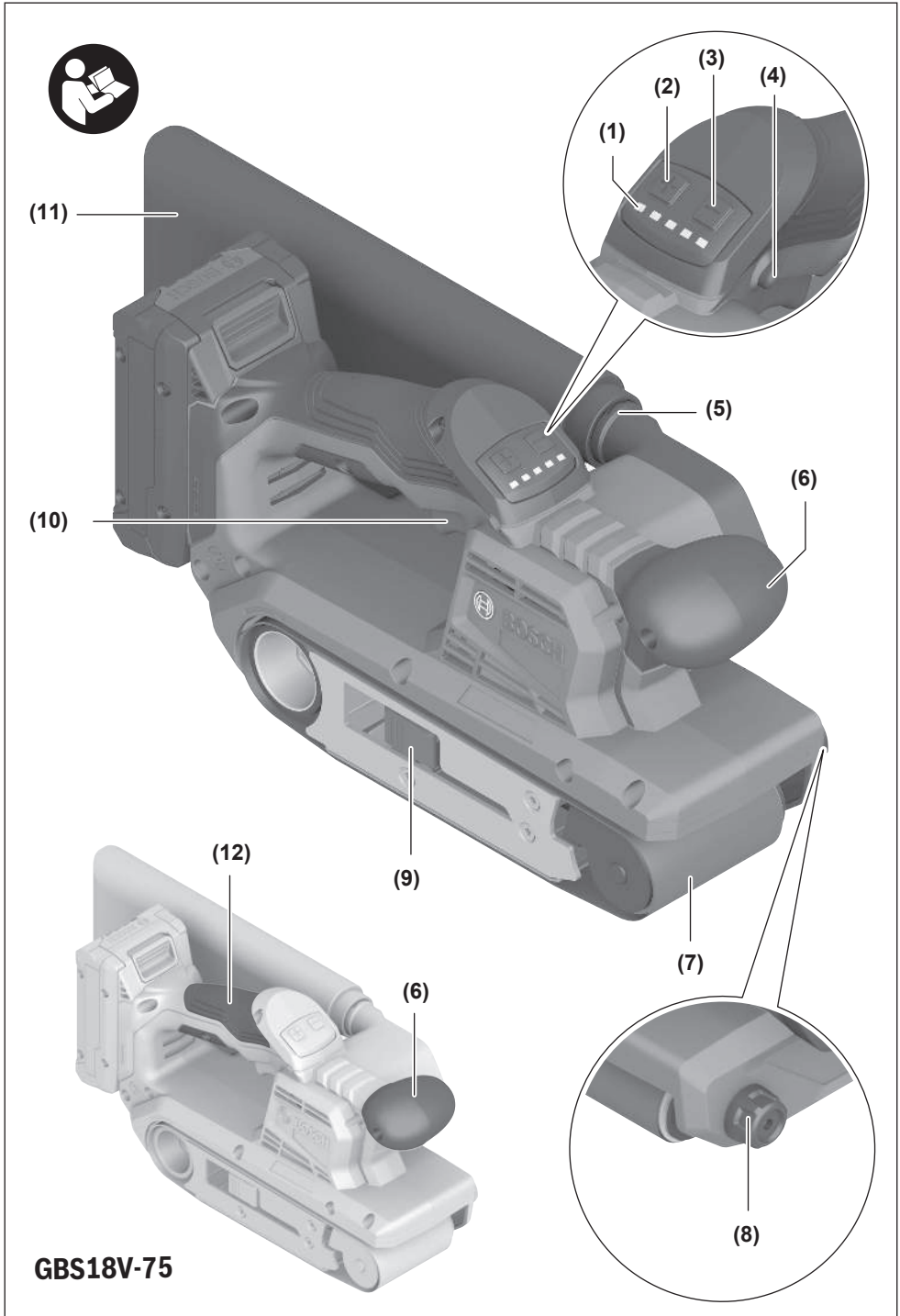


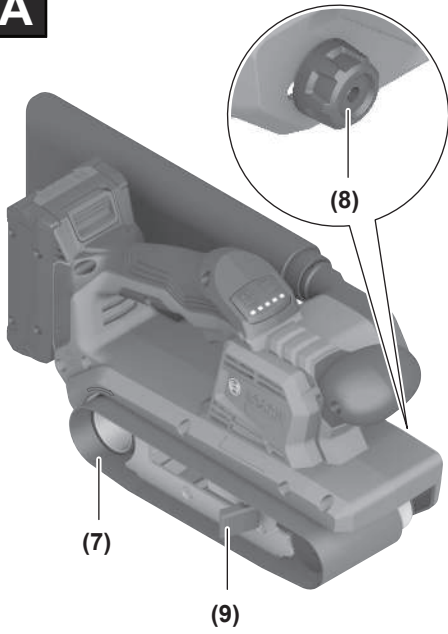
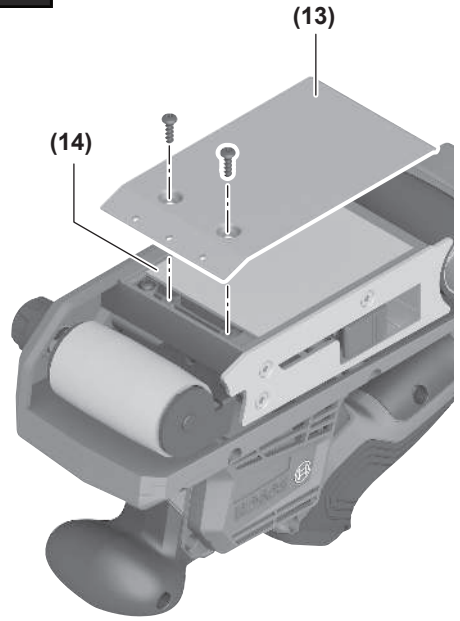
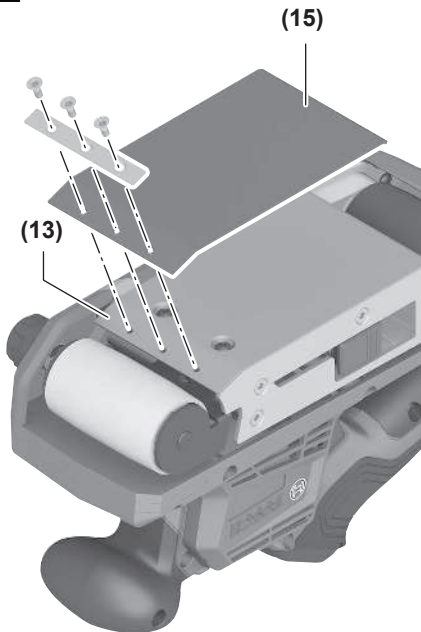
It Originali instrukcija



Lietuvių k.Puslapis 5





A**B****C**

Lietuvių k.

Saugos nuorodos

Bendrosios saugos nuorodos dirbantiems su elektriniais įrankiais

⚠️ ĮSPĖJIMAS Perskaitykite visus su šiuo elektriniu įrankiu pateikiamus saugos įspėjimus, instrukcijas, peržiūrėkite iliustracijas ir specifikacijas. Jei nepaisysite visų žemiau pateiktų instrukcijų, galite patirti elektros smūgį, sukelti gaisrą ir sunkiai susižaloti arba sužaloti kitus asmenis.

Išsaugokite šias saugos nuorodas ir reikalavimus, kad ir ateityje galėtumėte jais pasinaudoti.

Toliau pateiktame tekste vartojama sąvoka „Elektrinis įrankis“ apibūdina įrankius, maitinamus iš elektros tinklo (su maitinimo laidu), ir akumulatorinius įrankius (be maitinimo laido).

Darbo vietos saugumas

- ▶ **Darbo vieta turi būti švari ir gerai apšviesta.** Netvarkinga arba blogai apšviesta darbo vieta gali tapti nelaimingų atsitikimų priežastimi.
- ▶ **Nedirbkite su elektriniu įrankiu aplinkoje, kurioje yra degių skysčių, dujų ar dulkių.** Elektriniai įrankiai gali kibirkščiuoti, o nuo kibirkščių dulkės arba susikaupę garai gali užsidegti.
- ▶ **Dirbdami su elektriniu įrankiu neleiskite šalia būti vaikams ir pašaliniais asmenims.** Nukreipę dėmesį į kitus asmenis galite nebesuvaldyti prietaiso.

Elektrosauga

- ▶ **Saugokite elektrinį įrankį nuo lietaus ir drėgmės.** Jei į elektrinį įrankį patenka vandens, padidėja elektros smūgio rizika.

Žmonių sauga

- ▶ **Būkite atidūs, sutelkite dėmesį į tai, ką darote, ir dirbdami su elektriniu įrankiu vadovaukitės sveiku protu.** Nedirbkite su elektriniu įrankiu, jei esate pavargę arba vartojote narkotikų, alkoholio ar medikamentų. Akimirksniu neatidumas dirbant su elektriniu įrankiu gali tapti sunkių sužalojimų priežastimi.
- ▶ **Visada dirbkite su asmens apsaugos priemonėmis. Būtinai dėvėkite apsauginius akinius.** Naudojant asmens apsaugos priemones, pvz., respiratorių ar apsauginę kaukę, neslystančius batus, apsauginį šalną, klausos apsaugos priemones ir kt., rekomenduojamas atitinkamai pagal naudojamą elektrinį įrankį, sumažėja rizika susižeisti.
- ▶ **Saugokitės, kad elektrinio įrankio neįjungtumėte atsitiktinai. Prieš prijungdami elektrinį įrankį prie elektros tinklo ir (arba) akumulatoriaus, prieš pakeldami ar nešdami įsitinkinkite, kad jis yra išjungtas.** Jeigu nešdami elektrinį įrankį pristą laikysite ant jungiklio arba prietaisą įjungsite į elektros tinklą, kai jungiklis yra įjungtas, gali įvykti nelaimingas atsitikimas.

- ▶ **Prieš įjungdami elektrinį įrankį pašalinkite reguliavimo įrankius arba veržlinius raktus.** Besisukančioje prietaiso dalyje esantis įrankis ar raktas gali sužaloti.
- ▶ **Stenkitės, kad kūnas visada būtų normalioje padėtyje. Dirbdami stovėkite saugiai ir visada išlaikykite pusiausvyrą.** Tvirtai stovėdami ir gerai išlaikydami pusiausvyrą galėsite geriau kontroliuoti elektrinį įrankį netikėtose situacijose.
- ▶ **Dėvėkite tinkamą aprangą. Nedėvėkite placių drabužių ir papuošalų. Saugokite plaukus ir drabužius nuo besisukančių elektrinio įrankio dalių.** Laisvus drabužius, papuošalus bei ilgus plaukus gali įtraukti besisukančios dalys.
- ▶ **Jei yra numatyta galimybė prijungti dulkių nusiurbimo ar surinkimo įrenginius, visada įsitinkinkite, ar jie yra prijungti ir ar tinkamai naudojami.** Naudojant dulkių nusiurbimo įrenginius sumažėja kenksmingas dulkių poveikis.
- ▶ **Dažnai naudodami įrankį ir gerai su juo susipažinę pernešdami neatsipalaiduokite ir nepradėkite nepaisyti įrankio saugos principų.** Neatidus veiksmas gali sukelti sunkią traumą per sekundes dalį.

Rūpestinga elektrinių įrankių priežiūra ir naudojimas

- ▶ **Neperkraudkite elektrinio įrankio. Naudokite jį su tinkamu elektriniu įrankiu jį dirbsite geriau ir saugiau, jei neviršysite nurodyto galimumo.**
- ▶ **Nenaudokite elektrinio įrankio su sugedusiu jungikliu.** Elektrinis įrankis, kurio nebegalima įjungti ar išjungti, yra pavojingas ir jį reikia remontuoti.
- ▶ **Prieš reguliuodami elektrinį įrankį, keisdami darbo įrankius ar prieš valydami elektrinį įrankį, iš elektros tinklo lizdo ištraukite kištuką ir (arba) išimkite akumulatorių, jeigu jis išimamas.** Ši atsargumo priemonė apsaugos jus nuo netikėto elektrinio įrankio įsijungimo.
- ▶ **Nenaudojamą elektrinį įrankį sandėliuokite vaikams ir nemokantiems juo naudotis asmenims neprieinamoje vietoje.** Elektriniai įrankiai yra pavojingi, kai juos naudoja nepatyrę asmenys.
- ▶ **Pržiūrėkite elektrinį įrankį ir priedus. Patikrinkite, ar besisukančios įrankio dalys tinkamai veikia ir niekur nestringa, ar nėra sulūžusių ar pažeistų dalių, kurios trikdytų elektrinio įrankio veikimą. Prieš vėl naudojant elektrinį įrankį, pažeistos įrankio dalys turi būti sutaisytos.** Daugelio nelaimingų atsitikimų priežastis yra blogai prižiūrimi elektriniai įrankiai.
- ▶ **Pjovimo įrankiai turi būti aštrūs ir švarūs.** Rūpestingai prižiūrėti pjovimo įrankiai su aštriomis pjaunamosiomis briaunomis mažiau stringa, juos lengviau valdyti.
- ▶ **Elektrinį įrankį, papildomą įrangą, darbo įrankius ir t. t. naudokite taip, kaip nurodyta šioje instrukcijoje, ir atsižvelkite į darbo sąlygas ir atliekamą darbą.** Naudojant elektrinius įrankius ne pagal paskirtį, gali susidaryti pavojingos situacijos.
- ▶ **Rankenos ir suėmimo paviršiai turi būti sausi, švarūs, ant jų neturi būti alyvos ir tepalų.** Dėl slidžių rankenų ir

suėmimo paviršius negalėsite saugiai išlaikyti ir suvaldyti įrankio netikėtose situacijose.

Rūpestinga akumuliatorių įrankių priežiūra ir naudojimas

- ▶ **Akumuliatoriui įkrauti naudokite tik tuos kroviklius, kuriuos rekomenduoja gamintojas.** Naudojant kitokio tipo akumuliatoriams skirtą kroviklį, iškyla gaisro pavojus.
- ▶ **Su elektrinių įrankių galima naudoti tik jam skirtą akumuliatorių.** Naudojant kitokius akumuliatorius iškyla sušalavimo ir gaisro pavojus.
- ▶ **Nelaikykite sąvaržėlių, monetų, raktų, vinių, varžtų ar kitokių metalinių daiktų arti ištraukto iš prietaiso akumuliatoriaus kontakto.** Trumpai sujungus akumuliatoriaus kontaktus galima nusideginti ar sukelti gaisrą.
- ▶ **Netinkamai naudojant akumuliatorių, iš jo gali ištekėti skystis; venkite kontakto su šiuo skystičiu. Jei skystčio pateko ant odos, nuplaukite jį vandeniu. Jei skystčio pateko į akis, nedelsdami kreipkitės į gydytoją.** Akumuliatoriaus skystis gali sudirginti ar nudeginti odą.
- ▶ **Nenaudokite pažeisto arba perdaryto akumuliatoriaus arba įrankio.** Sugadinti arba perdaryti akumuliatoriai gali veikti nenuspėjamai – sukelti gaisrą, sproginimą arba traumų pavojų.
- ▶ **Saugokite akumuliatorių ir įrankį nuo ugnies ir aukštos temperatūros.** Patekęs į ugnį arba aukštesnę nei 130 °C temperatūrą, jis gali sprogti.
- ▶ **Vykdykite visas įkrovimo instrukcijas ir nekraukite akumuliatoriaus arba įrankio temperatūroje, neatitinkančioje instrukcijose nurodyto temperatūros diapazono ribų.** Netinkamai kraunant arba jeigu temperatūra neatitinka nurodyto diapazono ribų, gali sugesti akumuliatorius ir kilti gaisras.

Techninė priežiūra

- ▶ **Elektrinį įrankį turi remontuoti tik kvalifikuoti specialistai ir naudoti tik originalias atsargines dalis.** Taip galima garantuoti, jog elektrinis įrankis išliks saugus naudoti.
- ▶ **Niekada neatlikite pažeisto akumuliatoriaus techninės priežiūros.** Akumuliatorių techninę priežiūrą turi atlikti tik gamintojas arba įgaliotasis techninės priežiūros atstovas.

Saugos nuorodos dirbantiems su šlifuoekliais

- ▶ **Elektrinį įrankį laikykite už izoliuotų rankenų, nes šlifavimo paviršius gali paliesti savo maitinimo laidą.** Palietus laidą, kuriuo teka elektros srovė, metalinėse elektrinio įrankio dalyse gali atsirasti įtampa ir trenkti elektros smūgis.
- ▶ **Elektrinį įrankį naudokite tik šlifavimui sausuoju būdu.** Jei į elektrinį įrankį patenka vandens, padidėja elektros smūgio rizika.
- ▶ **Prie ruošinio pridėkite tik jungtą elektrinį įrankį, o išjunkite tik tada, kai pakeliate nuo ruošinio.** Elektrinis įrankis gali staiga pajudėti.

- ▶ **Niekada nelieskite judančios šlifavimo juostos.** Iškyla sužalojimo pavojus.
- ▶ **Mūvėkite apsauginėmis pirštinėmis ir niekada nelieskite judančios šlifavimo juostos.** Iškyla sužalojimo pavojus.
- ▶ **Stebėkite, kad skriejančios kibirkštys nesužalotų kitų asmenų. Pašalinkite metalines esančias degias medžiagas.** Šlifuojant metalus susidaro kibirkščių srautas.
- ▶ **Dėmesio – gaisro pavojus! Venkite šlifavimo ruošinio ir šlifuoekliu perkaitimo. Per darbo pertraukėles visada ištuštinkite dulkių rezervuarą.** Dulkių surinkimo maišelyje, mikrofiltre, popieriniame maišelyje (arba dulkių siurblio filtruojamajame maišelyje ar filtre) esančios šlifavimo dulksės, esant nepalankioms sąlygoms, pvz., šlifuojant metalus susidarius kibirkščių srautui, gali savaime užsidegti. Ypač didelis pavojus iškyla tada, jei šlifavimo dulksės yra susimaišiusios su lako ir poliuretano likučiais arba kitokiomis cheminėmis medžiagomis ir šlifuojamas ruošinys po ilgesnio darbo įkaista.
- ▶ **Reguliariai valykite savo elektrinio įrankio ventiliacines angas.** Variklio ventiliatorius traukia dulkes į korpusą, ir susikaupus daug metalo dulkių gali kilti elektros smūgio pavojus.
- ▶ **Pažeidus akumuliatorių ar netinkamai jį naudojant, gali išsiveržti garų. Akumuliatorius gali užsidegti arba sprogti.** Išvėdinkite patalpą ir, jei nukentėjote, kreipkitės į gydytoją. Šie garai gali sudirginti kvėpavimo takus.
- ▶ **Neatidarykite akumuliatoriaus ir nedarykite jokių jo pakeitimų.** Galimas trumpojo sujungimo pavojus.
- ▶ **Aštrūs daiktai, pvz., vinys ar atsuktuvai, arba išorinė jėga gali pažeisti akumuliatorių.** Dėl to gali įvykti vidinis trumpasis jungimas ir akumuliatorius gali sudegti, pradėti rūkti, sprogti ar perkaisti.
- ▶ **Akumuliatorių naudokite tik gamintojo gaminiuose.** Tik taip apsaugosite akumuliatorių nuo pavojingos per didelės apkrovos.



Saugokite akumuliatorių nuo karščio, taip pat ir nuo ilgalaikio saulės spindulių poveikio, ugnies, nešvarumų, vandens ir drėgmės. Iškyla sproginimo ir trumpojo jungimo pavojus.

pavojus.

- ▶ **Prieš padėdami elektrinį įrankį būtinai palaukite, kol jo besisukančios dalys visiškai sustos.**
- ▶ **Įtvirtinkite ruošinį.** Įtvirtinimo įranga arba spaustuvas įtvirtintas ruošinys yra užfiksuojamas žymiai patikimiau nei laikant ruošinį ranka.

Gaminio ir savybių aprašas



Perskaitykite visas šias saugos nuorodas ir reikalavimus. Nesilaikant saugos nuorodų ir reikalavimų gali trenkti elektros smūgis, kilti gaisras, galima smarkiai susižaloti ir sužaloti kitus asmenis.

Prašome atkreipti dėmesį į paveikslėlius priekinėje naudojimo instrukcijos dalyje.

Naudojimas pagal paskirtį

Jranksis yra skirtas plokščiems mediniams, plastikiniams, metaliniams, glaistytiems bei lakuotiems paviršiams šlifuoti sausuoju būdu.

Pavaizduoti komponentai

Pavaizduotų sudedamųjų dalių numeriai atitinka elektrinio įrankio schemos numerius.

- (1) Juostos greičio nustatymo (baltas) ir akumuliatoriaus įkrovos būklės (žalias) LED indikatorius
- (2) Juostos greičio didinimo mygtukas
- (3) Juostos greičio mažinimo mygtukas
- (4) Įjungimo-išjungimo jungiklio fiksatorius
- (5) Dulkių išmetimo atvazdis
- (6) Papildoma rankena (izoliuotas rankenos paviršius)
- (7) Šlifavimo juosta
- (8) Juostos judėjimo trajektorijos tikslaus reguliavimo ratukas
- (9) Šlifavimo juostos įvėrimo svirtelė
- (10) Įjungimo-išjungimo jungiklis
- (11) Dulkių surinkimo maišelis
- (12) Rankena (izoliuotas rankenos paviršius)
- (13) Metalinė plokštelė
- (14) Vilnos veltinis
- (15) Slankioji plokštė^{a)}

a) Šio priedo standartiniame tiekiamame komplekte nėra.

Techniniai duomenys

Juostinis šlifukoelis		GBS18V-75
Gaminio numeris		3 601 CC2 0..
Nominalioji įtampa	V _~	18
Juostos tuščiosios eigos judėjimo greitis ^{A)}	m/min	200–320
Šlifavimo juostos ilgis	mm	533
Šlifavimo juostos plotis	mm	75
Juostos judėjimo greičio išankstinis parinkimas		●
Filtro/dulkių siurblio prijungimo antgalis		●
Impact Protection		●
Kritimo kontrolė		●
Apsauga nuo pakartotinio įsijungimo		●
Elektroninis sūkių stabilizatorius		●
Svoris ^{B)}	kg	2,7
Rekomenduojama aplinkos temperatūra įkraunant	°C	0 ... +35

Juostinis šlifukoelis		GBS18V-75
Leidžiamoji aplinkos temperatūra veikiant ^{C)} ir sandėliuojant	°C	-20 ... +50
Suderinami akumuliatoriai		GBA18V... GBA 18V... ProCORE18V... EXPERT18V... EXBA18V... CORE18V...
Rekomenduojami akumuliatoriai darbui visa galia		ProCORE18V... ≥ 4,0 Ah EXPERT18V...
Rekomenduojami krovikliai		GAL 18... GAL 18... GAL 36... GAL12V/18... GAL 12V/18... GAX 18... EXAL18...

A) Išmatuota 20–25 °C temperatūroje su akumuliatoriumi **GBA 18V 4.0Ah**

B) Be akumuliatoriaus (akumuliatoriaus svorį rasite www.bosch-professional.com.)

C) ribota galia, esant temperatūrai < 0 °C

Vertės gali skirtis priklausomai nuo gaminio, jos taip pat priklauso nuo naudojimo ir aplinkos sąlygų. Daugiau informacijos rasite www.bosch-professional.com/wac.

Informacija apie triukšmą ir vibraciją

Triukšmo emisijos vertės nustatytos pagal **EN 62841-2-4**.

Pagal A skalę išmatuotas elektrinio įrankio triukšmo lygis tipiniu atveju siekia: garso slėgio lygis **88 dB(A)**; garso galios lygis **97 dB(A)**. Paklaida K = **3 dB**.

Dirbkite su klausos apsaugos priemonėmis!

Vibracijos vertės a_h (nuolatinė vibracija), p_F (pakartotinė smūgio vibracija) ir paklaida K nustatyta pagal **EN 62841-2-4**:

$a_h = 2,8 \text{ m/s}^2$ ($K = 1,5 \text{ m/s}^2$), $p_F = 208 \text{ m/s}^2$ ($K = 9 \text{ m/s}^2$)

Šioje instrukcijoje pateiktas vibracijos lygis ir triukšmo emisija buvo išmatuoti pagal standartizuotą matavimo metodą, ir juos galima naudoti elektriniams įrankiams palyginti. Jie taip pat skirti vibracijos ir triukšmo emisijai iš anksto įvertinti.

Nurodytas vibracijos lygis ir triukšmo emisijos vertė atspindi pagrindinius elektrinio įrankio naudojimo atvejus. Tačiau jeigu elektrinis įrankis naudojamas kitokiai paskirčiai, su kitokiais darbo įrankiais arba jeigu jis nepakankamai techniškai prižiūrimas, vibracijos lygis ir triukšmo emisijos vertė gali kisti. Tokiu atveju vibracijos ir triukšmo emisija per visą darbo laikotarpį gali žymiai padidėti.

Norint tiksliai įvertinti vibracijos ir triukšmo emisiją per tam tikrą darbo laiką, reikia atsižvelgti ir į laiką, per kurį elektrinis įrankis buvo išjungtas arba, nors ir veikė, bet nebuvo naudojamas. Tai įvertinus, vibracijos ir triukšmo emisija per visą darbo laiką žymiai sumažės.

Dirbančiamjam nuo vibracijos poveikio apsaugoti paskirkite papildomas apsaugos priemones, pvz.: elektrinių ir darbo

įrankių techninę priežiūrą, rankų šildymą, darbo eigos organizavimą.

Juostos judėjimo greitis

Juostos greičio išankstinio nustatymo mygtukais **(2)** ir **(3)** reikiamą juostos greitį galite nustatyti net ir įrankiui veikiant. Reikiamas juostos judėjimo greitis priklauso nuo ruošinio medžiagos ir darbo sąlygų; jį nustatyti galima praktiniais bandymais.

Šviesos diodai	[min ⁻¹]
Šviečia nuolat 1 x balti	200
Šviečia nuolat 2 x balti	228
Šviečia nuolat 3 x balti	257
Šviečia nuolat 4 x balti	286
Šviečia nuolat 5 x balti	320

Po ilgesnio naudojimo mažu juostos greičiu, kad elektrinis įrankis atvėstų, apie 3 minutes leiskite jam veikti tuščiąja eiga didžiausiu juosto greičiu.

Išjungimo įtaisas, suveikiantis sutrenkus įrankį



Integruotas išjungimo įtaisas, suveikiantis sutrenkus įrankį, iškart išjungia elektrinį įrankį, jei jis nukrenta ant žemės.

Impact Protection



Prietaisas, atsirenkęs į kliūtį, automatiškai sustoja.

Apsauga nuo pakartotinio įsijungimo



Jei dirbant nutraukiamas srovės tiekimas, apsauga nuo pakartotinio įsijungimo neleidžia elektriniam įrankiui nekontroliuotai įsijungti.

Norėdami įrankį **pakartotinai įjungti**, įjungimo-išjungimo jungiklį **(10)** nustatykite į išjungimo padėtį ir elektrinį įrankį vėl įjunkite.

Elektroninis sūkių stabilizatorius



Elektrinio įrankio elektronika palaiko pastovų maišymo sraigto greitį plačiame apkrovos diapazone, neviršijant nustatyto diapazono. Tai užtikrina tolygų darbo našumą.

Akumulatorius

Bosch akumulatorinius elektrinius įrankius parduoda ir be akumulatoriaus. Ar jį jūsų elektrinio įrankio tiekiamą komplektą įeina akumulatorius, galite pažiūrėti ant pakuotės.

Akumulatoriaus įkrovimas

► **Naudokite tik techninių duomenų skyriuje nurodytus kroviklius.** Tik šie krovikliai yra priderinti prie Jūsų elektriniame prietaise naudojamo ličio jonų akumulatoriaus.

Nuoroda: laikantis tarptautinių transportavimo teisės akty, ličio jonų akumulatoriai tiekiami dalinai įkrauti. Kad akumulatorius veiktų visa galia, prieš pirmąjį naudojimą akumulatorių visiškai įkraukite.

Akumulatoriaus įdėjimas

Įkrautą akumulatorių stumkite į akumulatoriaus laikiklį, kol pajusite, kad užsifiksavo.

Akumulatoriaus išėmimas


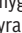
Norėdami išimti akumulatorių, paspauskite akumulatoriaus atblokavimo klavišus ir išimkite akumulatorių. **Traukdami nenaudokite jėgos.**

Akumulatoriuje yra 2 fiksavimo pakopos, kurios saugo, kad netikėtai nepaspaudus akumulatoriaus atblokavimo klavišų, akumulatorius neiškristų. Į elektrinį prietaisą įstatytą akumulatorių tinkamoje padėtyje palaiko spyruoklė.

Akumulatoriaus įkrovos būklės indikatorius

Nuoroda: ne visų tipų akumulatoriai yra su įkrovos būklės indikatoriumi.

Žali akumulatoriaus įkrovos būklės indikatoriai rodo akumulatoriaus įkrovos būklę. Dėl saugumo, įkrovos būklę galima pažiūrėti tik tada, kai elektrinis įrankis neveikia.

Jei norite, kad būtų parodyta įkrovos būklė, paspauskite įkrovos būklės mygtuką  arba . Tai galima ir tada, kai akumulatorius yra išimtas.

Jei paspaudus mygtuką nešviečia nei vienas šviesadiodis indikatorius, vadinasi akumulatorius yra pažeistas ir jį reikia pakeisti.

Akumulatoriaus įkrovos būklė taip pat rodoma naudotojo sąsajoje (žr. „LED indikatoriai“, Puslapis 10).

Akumulatoriaus tipas GBA 18V... | GBA18V...



Šviesos diodas	Talpa
Šviečia nuolat 3 x žali	60–100 %
Šviečia nuolat 2 x žali	30–60 %
Šviečia nuolat 1 x žalias	5–30 %
Mirksi 1 x žalias	0–5 %

Akumulatoriaus tipas ProCORE18V... | EXPERT18V... | EXBA18V... | CORE18V...




Šviesos diodas	Talpa
Šviečia nuolat 5 x žali	80–100 %
Šviečia nuolat 4 x žali	60–80 %


Šviesos diodas	Talpa
Šviečia nuolat 3 × žali	40–60 %
Šviečia nuolat 2 × žali	20–40 %
Šviečia nuolat 1 × žalias	5–20 %
Mirksi 1 × žalias	0–5 %


Akumuliatorių pažeidimo rizikos atpažinimas

EXPERT18V... | EXBA18V...

Akumuliatoriaus įkrovos būklės indikatorių šviesos diodai gali rodyti ne tik akumuliatoriaus įkrovos būklę, bet ir akumuliatoriaus pažeidimo riziką.

Norėdami suaktyvinti funkciją, 3 sekundes laikykite paspaustą įkrovos būklės indikatoriaus  mygtuką. Apie akumuliatoriaus analizę praneša bėgančios šviesos juostos principu įsižiebiantys akumuliatoriaus įkrovos būklės indikatoriaus šviesos diodai. Rezultatas rodomas akumuliatoriaus įkrovos būklės indikatoriuje.

 **1 šviesos diodas:** didelė akumuliatoriaus pažeidimo rizika. Galia ir veikimo laikas gali būti sumažėję. Akumuliatorių rekomenduojama pakeisti.

 **5 šviesos diodai:** akumuliatoriaus būklė gera, pažeidimo rizika maža.

Prašome atkreipti dėmesį: akumuliatoriaus pažeidimo rizikos įvertinimas vyksta dviem pakopomis ir pateikia supaprastintą būsenos įvertinimą. Akumuliatorius įvertinamas kaip geros būsenos arba kaip turintis padidintą pažeidimų riziką. Baterijų būseną procentine dalimi neišreiškiama.

Nuorodos, kaip optimaliai elgtis su akumuliatoriumi

Saugokite akumuliatorių nuo drėgmės ir vandens.

Akumuliatorių sandėliuokite tik nuo –20 °C iki 50 °C temperatūroje. Pvz., nepalikite akumuliatoriaus vasarą automobilyje.

Akumuliatoriaus ventiliacines angas valykite minkštu, švari ir sausu teptuku.

Pastebimas įkrauto akumuliatoriaus veikimo laiko sutrumpėjimas rodo, kad akumuliatorius susidėvėjęs ir jį reikia pakeisti. Laikykites pateiktų šalinimo nurodymų.

Montavimas

► **Prieš pradėdami bet kokius elektrinio įrankio priežiūros darbus (pvz., techninės priežiūros, įrankio keitimo ir kt.), iš elektrinio įrankio išimkite akumuliatorių.** Priešingu atveju, netyčia nuspaudus įjungimo-išjungimo jungiklį, išskyla sužalojimo pavojus.

Dulkių, pjuvenų ir drožlių nusiurbimas

Venkite dirbti be dulkių mažinimo priemonių. Tinkamas nusiurbimo įtaisas arba dulkių surinkimo dėžutė/dulkių surinkimo maišelis sumažina sveikatai kenksmingų dulkių kiekį. Pasirūpinkite geru darbo vietas vėdinimu. Nau-dokite tik tinkamus respiratorius. Jei naudojate dulkių surinkimo dėžutę, kad užtikrintumėte optimalų dulkių nusiurbimą,

laikau ją ištuštinkite ir reguliariai valykite filtruojamąjį elementą.

Jei naudojate dulkių siurblių, laikykites žemiau pateiktų reikalavimų. Laikykites jūsų šalyje galiojančių apdorojamoms medžiagoms taikomų taisyklių.

► **Saugokite, kad darbo vietoje nesusikauptų dulkių.** Dul-kės lengvai užsidega.

Reikalavimai siurbliui		
Rekomenduojamas žarnos vardinis skersmuo	mm	28
Reikalingas išreitinimas ^{A)}	mbar hPa	≥ 220 ≥ 220
Reikalingas srautas ^{A)}	l/s m ³ /h	≥ 28 ≥ 100,8
Rekomenduojamas filtro efektyvumas		Dulkių klasė M ^{B)}

A) Galios vertė prie elektrinio įrankio jungties, skirtos siurbliui prijungti

B) Pagal IEC/EN 60335-2-69

Laikykites siurblio instrukcijos. Sumažėjus siurbimo galiai, nutraukite darbą ir pašalinkite priežastį.

Integruotas nusiurbimo įtaisas su dulkių surinkimo maišeliu

Atlikdami mažesnės apimties darbus galite naudoti dulkių surinkimo maišelį (papildoma įranga) **(11)**. Nusiurbimo maišelio atvamzdį įstatykite ant dulkių išmetimo atvamzdžio **(5)**. Kad dulkės būtų optimaliai nusiurbiamos, dulkių surinkimo maišelį **(11)** laiku išvalykite.

Išorinis dulkių nusiurbimas

Nusiurbimo žarną užstumkite ant dulkių išmetimo atvamzdžio **(5)**.

Nusiurbimo žarną sujunkite su dulkių siurbliu. Apžvalga, kaip prijungti prie įvairių dulkių siurblių, rasite šios instrukcijos gale.

Dulkių siurblys turi būti pritaikytas apdirbamo ruošinio pjuvenoms, drožlėms ir dulkėms nusiurbti.

Sveikatai ypač pavojingoms, vėžį sukeliančioms, sausoms dulkėms nusiurbti būtina naudoti specialų dulkių siurblių.

Šlifavimo juostos keitimas (žr. A pav.)

- Visiškai atlenkite įveržimo svirtelę **(9)**. Šlifavimo juosta **(7)** dabar yra atleista ir ją galima nuimti.
- Uždėkite naują šlifavimo juostą **(7)**. Rodyklių, pavaizduotų ant šlifavimo juostos vidinės pusės ir elektrinio įrankio korpuso, kryptys turi sutapti.
- Įveržimo svirtelę **(9)** vėl nulenkite į pradinę padėtį.
- Pakelkite elektrinį įrankį ir jį įjunkite. Įjungiant ir šlifuojant juostos judėjimo trajektoriją centruojama automatiškai.

Stebėkite, kad šlifavimo juosta **(7)** nešlifuotų korpuso. Reguliariai tikrinkite juostos judėjimo trajektoriją ir, jei reikia, parguliuokite ją reguliavimo ratuku **(8)**.

Šlifavimo juostos parinkimas

Atitinkamai pagal apdorojamą medžiagą ir norimą pašalinti sluoksnį yra siūlomos įvairios šlifavimo juostos:

Grūdėtumas

red:Wood

40 – 320

Visų rūšių medienai šlifuoti

Pirminiam šlifavimui, pvz., šiurkščiai, neobliuotų tašų bei lentų	stambus	40, 60
Lygioms plokštumoms šlifuoti ir nedideliams nelygumams išlyginti	vidutinis	80, 100, 120, 150
Baigiamajam ir glotniajam kietmedžio šlifavimui	smulkus	180, 220, 280, 320

LED indikatoriai

Žemiau esančioje lentelėje pateikti galimi LED indikatoriai (1).

Spalva	Būklė	Reikšmė/priežastis	Sprendimas
Baltas	Šviečia nuolat (1 x ... 5 x)	Juostos judėjimo greitis	(žr. „Juostos judėjimo greitis“, Puslapis 8)
Žalia	Šviečia nuolat (2 x ... 5 x)	Akumulatorius įkrautas	(žr. „Akumulatoriaus įkrovos būklės indikatorius“, Puslapis 8)
Geltona	Šviečia nuolat (1 x)	Akumulatorius beveik išsikrovęs (žr. „Akumulatoriaus įkrovos būklės indikatorius“, Puslapis 8)	Akumuliatorių greitai pakeiskite arba įkraukite
	Šviečia nuolat (5 x)	Pasiekta kritinė temperatūra (variklis, elektronika, akumulatorius)	Elektriniam įrankiui leiskite veikti tuščiaja eiga ir palaukite, kol atvės
Raudona	Šviečia nuolat (1 x)	Akumulatorius išsikrovęs (žr. „Akumulatoriaus įkrovos būklės indikatorius“, Puslapis 8)	Akumuliatorių pakeiskite arba įkraukite
	Šviečia nuolat (5 x)	Jvyko elektrinio įrankio sisteminė klaida (išjungimas atsitrenkus į kliūtį, kritimo kontrolė ar strigimas)	Elektrinį įrankį įjunkite iš naujo arba išimkite akumuliatorių ir vėl įdėkite.

Juostos judėjimo greičio išankstinis nustatymas

Juostos greičio padidinimo mygtuku (2) juostos greitį galite padidinti, o juostos greičio mažinimo mygtuku (3) – sumažinti. Reikiamą juostos greitį galite nustatyti ir veikimo metu.

Šviečiantis LED	Juostos judėjimo greitis
1–2	Mažas
1–4	Vidutinis
1–5	Didelis

Naudojimo apžvalga

	Naudojimas/medžiaga	Šlifavimo priemonė	Sūkių skaičiaus pakopa
Nušlifavimas	– Senų dažų ir glazūros nušlifavimas – Medienos šlifavimas	P60–P100	3–5
	– Termoplastinių plastikų šlifavimas	P60–P100	1–3
Tarpinis šlifavimas	– Lako šlifavimas nuo medienos ir faneros – Medienos dalių briaunų užapvalinimas – Medienos paviršiaus lyginimas prieš beicavimą	P120–P180	4–5

Naudojimas

Paruošimas naudoti

Įjungimas ir išjungimas

▶ **Įsitikinkite, kad galite paspausti įjungimo-išjungimo jungiklį nepaleisdami rankenos.**

Norėdami **įjungti** elektrinį įrankį, paspauskite įjungimo-išjungimo jungiklį (10) ir laikykite jį paspaustą.

Norėdami įjungimo-išjungimo jungiklį **užfiksuoti**, laikykite jį paspaustą ir dar paspauskite jungiklio fiksatorių (4).

Norėdami elektrinį įrankį **išjungti**, įjungimo-išjungimo jungiklį (10) atleiskite. Jei įjungimo-išjungimo jungiklis (10) užfiksuotas, pirmiausia jį paspauskite, o po to atleiskite.

Reikiamas šlifavimo judesių skaičius priklauso nuo ruošinio ir darbo pobūdžio, jis optimaliai nustatomas bandymų būdu. Elektroninis sūkių skaičiaus stabilizatorius palaiko beveik pastovų nustatytą šlifavimo judesių skaičių tiek veikiant priešais tuščiaja eiga, tiek su apkrova, ir užtikrina tolygų darbo našumą.

Po ilgesnio naudojimo mažu šlifavimo judesių skaičiumi, kad elektrinis įrankis atvėstų, apie 3 minutes leiskite jam veikti tuščiaja eiga didžiausiu šlifavimo judesių skaičiumi.

Naudojimas/medžiaga	Šlifavimo priemonė	Sūkių skaičiaus pakopa	
<ul style="list-style-type: none"> – Lako tarpinis šlifavimas ir šlifavimas prieš pirminį lakavimą – Tarpinis lako ant briaunų šlifavimas 	P220–P280	1–3	
Glotnūs šlifavimas	<ul style="list-style-type: none"> – Medienos šlifavimas – Medienos masyvo ir faneros briaunų šlifavimas 	P150–P180	4–5
<ul style="list-style-type: none"> – Lako šlifavimas ant beicuotų paviršių ir briaunų 	P240–P320	1–3	

Darbo patarimai

Šlifavimo našumas ir paviršiaus kokybė priklauso nuo šlifavimo justos šiurkštumo ir nustatyto justos judėjimo greičio. Kuo didesnis yra justos judėjimo greitis, tuo didesnis pasiekiamas šlifavimo našumas ir gaunama geresnė šlifavimo kokybė.

Tik nepriekaištingos būklės šlifavimo justos užtikrina gerą šlifavimo našumą ir tausoja elektrinį prietaisą.

Šlifuojant reikia kuo mažiau spausti, tada šlifavimo justos eksploatavimo trukmė bus ilgesnė. Prietaiso savojo svorio viščiškai pakanka geram šlifavimo efektyvumui pasiekti. Prietaisą per daug spaudžiant, šlifavimo našumas nepadidėja, tik labiau dėvėsi elektrinis prietaisas ir šlifavimo juosta.

Jjungtą prietaisą uždėkite ant ruošinio. Dirbkite vidutine pastūma ir prietaisą veskite taip, kad būtų nušlifuojamas lygia greičios, tarpusavyje persidengiančios paviršiaus juostos. Šlifuokite pagal plaušą, nes šlifuojant skersine kryptimi gaunamas neigiamas efektas.

Šlifuojant dažų likučius dažnai pasitaiko, kad jie pradeda svilti ir užteršia ruošinio paviršių bei šlifavimo juostas. Todėl dirbkite su dulkių nusiurbimo įranga.

Juosta, kuria šlifavote metalą, negalima šlifuoti kitų medžiagų.

Naudokite tik originalią **Bosch** papildomą šlifavimo įrangą.

Šlifavimo juostas sandėliuokite tik pakabintas, jų nelankstykite, kitaip jos taps netinkamos naudoti.

Naudojant šlifavimo rėmą (papildoma įranga) galima lygiai nušlifuoti didesnius medienos paviršius, ribojant pašalinamo sluoksnio storį.

Priežiūra ir servisas

Priežiūra ir valymas

► **Prieš pradėdami bet kokius elektrinio įrankio priežiūros darbus (pvz., techninės priežiūros, įrankio keitimo ir kt.), iš elektrinio įrankio išimkite akumuliatorių.**

Priešingu atveju, netyčia nuspaudus jungimo-išjungimo jungiklį, iškyla sužalojimo pavojus.

► **Kad galėtumėte gerai ir saugiai dirbti, pasirūpinkite, kad elektrinis įrankis ir ventiliacinės angos būtų švarūs.**

Prilipusias šlifavimo dulkes nuvalykite teptuku.

Metalinės plokštelės keitimas (žr. B pav.)

Metalinė plokštelė (13) prisukama prie vilnos veltinio (14) – ji užtikrina optimalią šlifuojamo paviršiaus kokybę.

Metalinė plokštelė (13) dyla priklausomai nuo naudojimo intensyvumo. Norėdami metalinę plokštelę (13) pakeisti, nuimkite šlifavimo juostą (7). Metalinę plokštelę (13) nusukite ir ją pakeiskite.

Uždėję šlifavimo juostą suderinkite justos judėjimo trajektoriją (žr. „Šlifavimo justos keitimas (žr. A pav.)“, Puslapis 9).

Atraminės plokštės (papildoma įranga) keitimas (žr. C pav.)

Atraminė plokštė (15) (papildoma įranga) prisukama prie metalinės plokštės (13) – ji užtikrina optimalią šlifuojamo paviršiaus kokybę.

Atraminė plokštė (15) dyla priklausomai nuo naudojimo intensyvumo. Norėdami atraminę plokštę (15) pakeisti, nuimkite šlifavimo juostą (7). Atraminę plokštę (15) nusukite ir ją pakeiskite.

Uždėję šlifavimo juostą suderinkite justos judėjimo trajektoriją (žr. „Šlifavimo justos keitimas (žr. A pav.)“, Puslapis 9).

Klientų aptarnavimo skyrius ir konsultavimo tarnyba

Lietuva

Informacijos tarnyba: (037) 713350

Mūsų techninės priežiūros adresų ir garantijos sąlygų nuorodą rasite paskutiniame puslapyje.

leškant informacijos ir užsakant atsargines dalis prašome būtinai nurodyti dešimtženklį gaminio numerį, esantį firminėje lentelėje.

Šalinimas

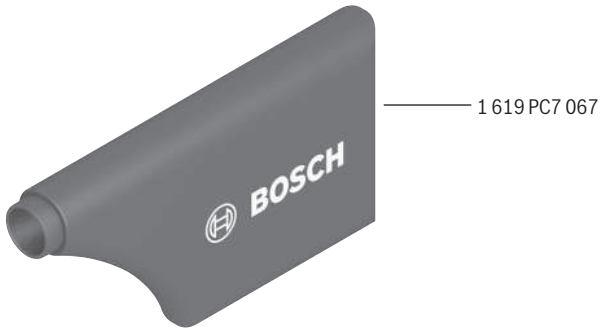
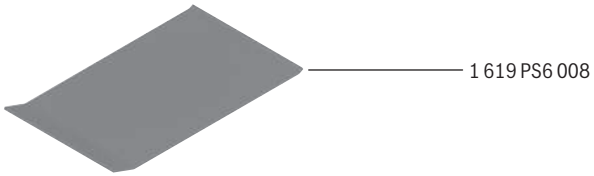
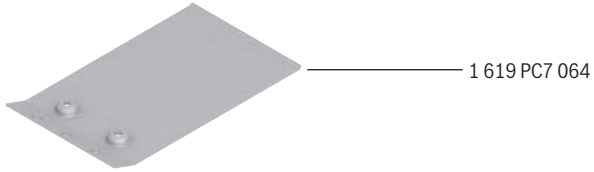
Elektriniai įrankiai, akumulatoriai, papildoma įranga ir pakuotės turi būti ekologiškai utilizuojami.

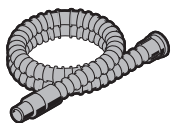


Elektrinių įrankių, akumuliatorių bei baterijų neimeskite į buitinių atliekų konteinerius!

Tik ES šalims:

Nebetinkami naudoti elektriniai ir elektroniniai prietaisai arba akumulatoriai / baterijos turi būti surenkami atskirai ir šalinami aplinkai nekenksmingu būdu. Naudokitės nustatytais surinkimo sistemomis. Dėl sudėtyje esančių pavojingų medžiagų netinkamas šalinimas gali būti kenksmingas aplinkai ir sveikatai.

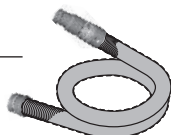




Ø 28 mm:
2 608 000 772 (3.2 m)



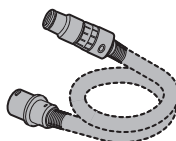
GAS 18V-12 MC



Ø 28 mm:
2 608 000 885 (4 m)



GAS 12-40 MA



Ø 22 mm:
2 608 000 567 (5 m)
Ø 35 mm:
2 608 000 565 (5 m)



GAS 35 M AFC



GAS 55 M AFC



Ø 22 mm:
2 608 000 568 (5 m)
Ø 35 mm:
2 608 000 566 (5 m)

Legal Information and Licenses

1- Open Source Components

1.1 - BSD-3-Clause

Copyright (c) 2015-2017, Infineon Technologies AG. All rights reserved.

Redistribution and use in source and binary forms, with or without modification, are permitted provided that the following conditions are met:

Redistributions of source code must retain the above copyright notice, this list of conditions and the following disclaimer.

Redistributions in binary form must reproduce the above copyright notice, this list of conditions and the following disclaimer in the documentation and/or other materials provided with the distribution.

Neither the name of the copyright holders nor the names of its contributors may be used to endorse or promote products derived from this software without specific prior written permission.

THIS SOFTWARE IS PROVIDED BY THE COPYRIGHT HOLDERS AND CONTRIBUTORS "AS IS" AND ANY EXPRESS OR IMPLIED WARRANTIES, INCLUDING, BUT NOT LIMITED TO, THE IMPLIED WARRANTIES OF MERCHANTABILITY AND FITNESS FOR A PARTICULAR PURPOSE ARE DISCLAIMED. IN NO EVENT SHALL THE COPYRIGHT HOLDER OR CONTRIBUTORS BE LIABLE FOR ANY DIRECT, INDIRECT, INCIDENTAL, SPECIAL, EXEMPLARY, OR CONSEQUENTIAL DAMAGES (INCLUDING, BUT NOT LIMITED TO, PROCUREMENT OF SUBSTITUTE GOODS OR SERVICES; LOSS OF USE, DATA, OR PROFITS; OR BUSINESS INTERRUPTION) HOWEVER CAUSED AND ON ANY THEORY OF LIABILITY, WHETHER IN CONTRACT, STRICT LIABILITY, OR TORT (INCLUDING NEGLIGENCE OR OTHERWISE) ARISING IN ANY WAY OUT OF THE USE OF THIS SOFTWARE, EVEN IF ADVISED OF THE POSSIBILITY OF SUCH DAMAGE.

1.2 - CMSIS_5 - Apache-2.0

Copyright 2009-2020 Arm Limited. All rights reserved.

Licensed under the Apache License, Version 2.0 (the "License"); you may not use this file except in compliance with the License.

You may obtain a copy of the License at

<http://www.apache.org/licenses/LICENSE-2.0>

Unless required by applicable law or agreed to in writing, software distributed under the License is distributed on an "AS IS" BASIS, WITHOUT WARRANTIES OR CONDITIONS OF ANY KIND, either express or implied. See the License for the specific language governing permissions and limitations under the License.

1.3 - Libfixmath - MIT

Copyright (c) 2011-2021 Flatmush <Flatmush@gmail.com>, Petteri Aimonen <Petteri.Aimonen@gmail.com>, & libfixmath AUTHORS libfixmath is Copyright (c) 2011-2021 Flatmush <Flatmush@gmail.com>, Petteri Aimonen <Petteri.Aimonen@gmail.com>, & libfixmath AUTHORS

Permission is hereby granted, free of charge, to any person obtaining a copy of this software and associated documentation files (the Software), to deal in the Software without restriction, including without limitation the rights to use, copy, modify, merge, publish, distribute, sublicense, and/or sell copies of the Software, and to permit persons to whom the Software is furnished to do so, subject to the following conditions:

The above copyright notice and this permission notice shall be included in all copies or substantial portions of the Software.

THE SOFTWARE IS PROVIDED AS IS, WITHOUT WARRANTY OF ANY KIND, EXPRESS OR IMPLIED, INCLUDING BUT NOT LIMITED TO THE WARRANTIES OF MERCHANTABILITY, FITNESS FOR A PARTICULAR PURPOSE AND NONINFRINGEMENT. IN NO EVENT SHALL THE AUTHORS OR COPYRIGHT HOLDERS BE LIABLE FOR ANY CLAIM, DAMAGES OR OTHER LIABILITY, WHETHER IN AN ACTION OF CONTRACT, TORT OR OTHERWISE, ARISING FROM, OUT OF OR IN CONNECTION WITH THE SOFTWARE OR THE USE OR OTHER DEALINGS IN THE SOFTWARE.

1.4 - MFixedPoint - MIT

Copyright 2018 Geoffrey Hunter

Permission is hereby granted, free of charge, to any person obtaining a copy of this software and associated documentation files (the "Software"), to deal in the Software without restriction, including without limitation the rights to use, copy, modify, merge, publish, distribute, sublicense, and/or sell copies of the Software, and to permit persons to whom the Software is furnished to do so, subject to the following conditions:

The above copyright notice and this permission notice shall be included in all copies or substantial portions of the Software.

THE SOFTWARE IS PROVIDED "AS IS", WITHOUT WARRANTY OF ANY KIND, EXPRESS OR IMPLIED, INCLUDING BUT NOT LIMITED TO THE WARRANTIES OF MERCHANTABILITY, FITNESS FOR A PARTICULAR PURPOSE AND NONINFRINGEMENT. IN NO EVENT SHALL THE AUTHORS OR COPYRIGHT HOLDERS BE LIABLE FOR ANY CLAIM, DAMAGES OR OTHER LIABILITY, WHETHER IN AN ACTION OF CONTRACT, TORT OR OTHERWISE, ARISING FROM, OUT OF OR IN CONNECTION WITH THE SOFTWARE OR THE USE OR OTHER DEALINGS IN THE SOFTWARE.

1.5 - GCE-Math - Apache-2.0

Copyright 2016-2023 Keith O'Hara

Permission is hereby granted, free of charge, to any person obtaining a copy of this software and associated documentation files (the Software), to deal in the Software without restriction, including without limitation the rights to use, copy, modify, merge, publish, distribute, sublicense, and/or sell copies of the Software, and to permit persons to whom the Software is furnished to do so, subject to the following conditions:

The above copyright notice and this permission notice shall be included in all copies or substantial portions of the Software.

THE SOFTWARE IS PROVIDED AS IS, WITHOUT WARRANTY OF ANY KIND, EXPRESS OR IMPLIED, INCLUDING BUT NOT LIMITED TO THE WARRANTIES OF MERCHANTABILITY, FITNESS FOR A PARTICULAR PURPOSE AND NONINFRINGEMENT. IN NO EVENT SHALL THE AUTHORS OR COPYRIGHT HOLDERS BE LIABLE FOR ANY CLAIM, DAMAGES OR OTHER LIABILITY, WHETHER IN AN ACTION OF CONTRACT, TORT OR OTHERWISE, ARISING FROM, OUT OF OR IN CONNECTION WITH THE SOFTWARE OR THE USE OR OTHER DEALINGS IN THE SOFTWARE.

1.7 - picolibc 1.8.8

(1) Copyright (c) 2001 Mike Barcroft <mike@FreeBSD.org> All rights reserved.

(2) Copyright 2002 Jeff Johnston <jjohnstn@redhat.com>

Redistribution and use in source and binary forms, with or without modification, are permitted provided that the following conditions are met:

1. Redistributions of source code must retain the above copyright notice, this list of conditions and the following disclaimer.
2. Redistributions in binary form must reproduce the above copyright notice, this list of conditions and the following disclaimer in the documentation and/or other materials provided with the distribution.

THIS SOFTWARE IS PROVIDED BY THE AUTHOR AND CONTRIBUTORS "AS IS" AND ANY EXPRESS OR IMPLIED WARRANTIES, INCLUDING, BUT NOT LIMITED TO, THE IMPLIED WARRANTIES OF MERCHANTABILITY AND FITNESS FOR A PARTICULAR PURPOSE ARE DISCLAIMED. IN NO EVENT SHALL THE AUTHOR OR CONTRIBUTORS BE LIABLE FOR ANY DIRECT, INDIRECT, INCIDENTAL, SPECIAL, EXEMPLARY, OR CONSEQUENTIAL DAMAGES (INCLUDING, BUT NOT LIMITED TO, PROCUREMENT OF SUBSTITUTE GOODS OR SERVICES; LOSS OF USE, DATA, OR PROFITS; OR BUSINESS INTERRUPTION) HOWEVER CAUSED AND ON ANY THEORY OF LIABILITY, WHETHER IN CONTRACT, STRICT LIABILITY, OR TORT (INCLUDING NEGLIGENCE OR OTHERWISE) ARISING IN ANY WAY OUT OF THE USE OF THIS

SOFTWARE, EVEN IF ADVISED OF THE POSSIBILITY OF SUCH DAMAGE.

(3) Copyright 2019, 2020, 2021, 2024 Keith Packard Stephen Street
(4) Copyright 1997 Nick Clifton, Cygnus Solutions

Redistribution and use in source and binary forms, with or without modification, are permitted provided that the following conditions are met:

1. Redistributions of source code must retain the above copyright notice, this list of conditions and the following disclaimer.
2. Redistributions in binary form must reproduce the above copyright notice, this list of conditions and the following disclaimer in the documentation and/or other materials provided with the distribution.
3. Neither the name of the copyright holder nor the names of its contributors may be used to endorse or promote products derived from this software without specific prior written permission.

THIS SOFTWARE IS PROVIDED BY THE COPYRIGHT HOLDERS AND CONTRIBUTORS "AS IS" AND ANY EXPRESS OR IMPLIED WARRANTIES, INCLUDING, BUT NOT LIMITED TO, THE IMPLIED WARRANTIES OF MERCHANTABILITY AND FITNESS FOR A PARTICULAR PURPOSE ARE DISCLAIMED. IN NO EVENT SHALL THE COPYRIGHT HOLDER OR CONTRIBUTORS BE LIABLE FOR ANY DIRECT, INDIRECT, INCIDENTAL, SPECIAL, EXEMPLARY, OR CONSEQUENTIAL DAMAGES INCLUDING, BUT NOT LIMITED TO, PROCUREMENT OF SUBSTITUTE GOODS OR SERVICES; LOSS OF USE, DATA, OR PROFITS; OR BUSINESS INTERRUPTION) HOWEVER CAUSED AND ON ANY THEORY OF LIABILITY, WHETHER IN CONTRACT, STRICT LIABILITY, OR TORT (INCLUDING NEGLIGENCE OR OTHERWISE) ARISING IN ANY WAY OUT OF THE USE OF THIS SOFTWARE, EVEN IF ADVISED OF THE POSSIBILITY OF SUCH DAMAGE.

(5) Copyright 2024, Synopsis, Inc.

Redistribution and use in source and binary forms, with or without modification, are permitted provided that the following conditions are met:

- 1) Redistributions of source code must retain the above copyright notice, this list of conditions and the following disclaimer.
- 2) Redistributions in binary form must reproduce the above copyright notice, this list of conditions and the following disclaimer in the documentation and/or other materials provided with the distribution.
- 3) Neither the name of the Synopsis, Inc., nor the names of its contributors may be used to endorse or promote products derived from this software without specific prior written permission.

THIS SOFTWARE IS PROVIDED BY THE COPYRIGHT HOLDERS AND CONTRIBUTORS "AS IS" AND ANY EXPRESS OR IMPLIED WARRANTIES, INCLUDING, BUT NOT LIMITED TO, THE IMPLIED WARRANTIES OF MERCHANTABILITY AND FITNESS FOR A PARTICULAR PURPOSE ARE DISCLAIMED. IN NO EVENT SHALL THE COPYRIGHT HOLDER OR CONTRIBUTORS BE LIABLE FOR ANY DIRECT, INDIRECT, INCIDENTAL, SPECIAL, EXEMPLARY, OR CONSEQUENTIAL DAMAGES (INCLUDING, BUT NOT LIMITED TO, PROCUREMENT OF SUBSTITUTE GOODS OR SERVICES; LOSS OF USE, DATA, OR PROFITS; OR BUSINESS INTERRUPTION) HOWEVER CAUSED AND ON ANY THEORY OF LIABILITY, WHETHER IN CONTRACT, STRICT LIABILITY, OR TORT (INCLUDING NEGLIGENCE OR OTHERWISE) ARISING IN ANY WAY OUT OF THE USE OF THIS SOFTWARE, EVEN IF ADVISED OF THE POSSIBILITY OF SUCH DAMAGE.

(6) Copyright (c) 1983, 1993 The Regents of the University of California. All rights reserved.

Redistribution and use in source and binary forms, with or without modification, are permitted provided that the following conditions are met:

1. Redistributions of source code must retain the above copyright notice, this list of conditions and the following disclaimer.
2. Redistributions in binary form must reproduce the above copyright notice, this list of conditions and the following disclaimer in the documentation and/or other materials provided with the distribution.
3. Neither the name of the University nor the names of its contributors

may be used to endorse or promote products derived from this software without specific prior written permission.

THIS SOFTWARE IS PROVIDED BY THE REGENTS AND CONTRIBUTORS "AS IS" AND ANY EXPRESS OR IMPLIED WARRANTIES, INCLUDING, BUT NOT LIMITED TO, THE IMPLIED WARRANTIES OF MERCHANTABILITY AND FITNESS FOR A PARTICULAR PURPOSE ARE DISCLAIMED. IN NO EVENT SHALL THE REGENTS OR CONTRIBUTORS BE LIABLE FOR ANY DIRECT, INDIRECT, INCIDENTAL, SPECIAL, EXEMPLARY, OR CONSEQUENTIAL DAMAGES (INCLUDING, BUT NOT LIMITED TO, PROCUREMENT OF SUBSTITUTE GOODS OR SERVICES; LOSS OF USE, DATA, OR PROFITS; OR BUSINESS INTERRUPTION) HOWEVER CAUSED AND ON ANY THEORY OF LIABILITY, WHETHER IN CONTRACT, STRICT LIABILITY, OR TORT (INCLUDING NEGLIGENCE OR OTHERWISE) ARISING IN ANY WAY OUT OF THE USE OF THIS SOFTWARE, EVEN IF ADVISED OF THE POSSIBILITY OF SUCH DAMAGE.

(7) Copyright 2009-2015 ARM Ltd

Redistribution and use in source and binary forms, with or without modification, are permitted provided that the following conditions are met:

1. Redistributions of source code must retain the above copyright notice, this list of conditions and the following disclaimer.
2. Redistributions in binary form must reproduce the above copyright notice, this list of conditions and the following disclaimer in the documentation and/or other materials provided with the distribution.
3. The name of the company may not be used to endorse or promote products derived from this software without specific prior written permission.

THIS SOFTWARE IS PROVIDED BY ARM LTD "AS IS" AND ANY EXPRESS OR IMPLIED WARRANTIES, INCLUDING, BUT NOT LIMITED TO, THE IMPLIED WARRANTIES OF MERCHANTABILITY AND FITNESS FOR A PARTICULAR PURPOSE ARE DISCLAIMED. IN NO EVENT SHALL ARM LTD BE LIABLE FOR ANY DIRECT, INDIRECT, INCIDENTAL, SPECIAL, EXEMPLARY, OR CONSEQUENTIAL DAMAGES (INCLUDING, BUT NOT LIMITED TO, PROCUREMENT OF SUBSTITUTE GOODS OR SERVICES; LOSS OF USE, DATA, OR PROFITS; OR BUSINESS INTERRUPTION) HOWEVER CAUSED AND ON ANY THEORY OF LIABILITY, WHETHER IN CONTRACT, STRICT LIABILITY, OR TORT (INCLUDING NEGLIGENCE OR OTHERWISE) ARISING IN ANY WAY OUT OF THE USE OF THIS SOFTWARE, EVEN IF ADVISED OF THE POSSIBILITY OF SUCH DAMAGE.

(8) Copyright 2009-2015 Linaro Limited

Redistribution and use in source and binary forms, with or without modification, are permitted provided that the following conditions are met:

Redistributions of source code must retain the above copyright notice, this list of conditions and the following disclaimer. Redistributions in binary form must reproduce the above copyright notice, this list of conditions and the following disclaimer in the documentation and/or other materials provided with the distribution. Neither the name of Linaro Limited nor the names of its contributors may be used to endorse or promote products derived from this software without specific prior written permission.

THIS SOFTWARE IS PROVIDED BY THE COPYRIGHT HOLDERS AND CONTRIBUTORS AS IS AND ANY EXPRESS OR IMPLIED WARRANTIES, INCLUDING, BUT NOT LIMITED TO, THE IMPLIED WARRANTIES OF MERCHANTABILITY AND FITNESS FOR A PARTICULAR PURPOSE ARE DISCLAIMED. IN NO EVENT SHALL THE COPYRIGHT HOLDER OR CONTRIBUTORS BE LIABLE FOR ANY DIRECT, INDIRECT, INCIDENTAL, SPECIAL, EXEMPLARY, OR CONSEQUENTIAL DAMAGES (INCLUDING, BUT NOT LIMITED TO, PROCUREMENT OF SUBSTITUTE GOODS OR SERVICES; LOSS OF USE, DATA, OR PROFITS; OR BUSINESS INTERRUPTION) HOWEVER CAUSED AND ON ANY THEORY OF LIABILITY, WHETHER IN CONTRACT, STRICT LIABILITY, OR TORT (INCLUDING NEGLIGENCE OR OTHERWISE) ARISING IN ANY WAY OUT OF THE USE OF THIS SOFTWARE, EVEN IF ADVISED OF THE POSSIBILITY OF SUCH DAMAGE.

(9) Copyright 1994 Cygnus Support

Redistribution and use in source and binary forms are permitted provided that the above copyright notice and this paragraph are duplicated in all such forms and that any documentation, and/or other materials related to such distribution and use acknowledge that the software was developed at Cygnus Support, Inc. Cygnus Support, Inc. may not be used to endorse or promote products derived from this software without specific prior written permission.

THIS SOFTWARE IS PROVIDED "AS IS" AND WITHOUT ANY EXPRESS OR IMPLIED WARRANTIES, INCLUDING, WITHOUT LIMITATION, THE IMPLIED WARRANTIES OF MERCHANTABILITY AND FITNESS FOR A PARTICULAR PURPOSE.

2. Common Licenses

2.1 Apache License 2.0 (Apache-2.0)

Apache-2.0

Apache License

Version 2.0, January 2004

<http://www.apache.org/licenses/>

TERMS AND CONDITIONS FOR USE, REPRODUCTION, AND DISTRIBUTION

1. Definitions.

"License" shall mean the terms and conditions for use, reproduction, and distribution as defined by Sections 1 through 9 of this document.

"Licensor" shall mean the copyright owner or entity authorized by the copyright owner that is granting the License.

"Legal Entity" shall mean the union of the acting entity and all other entities that control, are controlled by, or are under common control with that entity. For the purposes of this definition, "control" means (i) the power, direct or indirect, to cause the direction or management of such entity, whether by contract or otherwise, or (ii) ownership of fifty percent (50%) or more of the outstanding shares, or (iii) beneficial ownership of such entity.

"You" (or "Your") shall mean an individual or Legal Entity exercising permissions granted by this License.

"Source" form shall mean the preferred form for making modifications, including but not limited to software source code, documentation source, and configuration files.

"Object" form shall mean any form resulting from mechanical transformation or translation of a Source form, including but not limited to compiled object code, generated documentation, and conversions to other media types.

"Work" shall mean the work of authorship, whether in Source or Object form, made available under the License, as indicated by a copyright notice that is included in or attached to the work (an example is provided in the Appendix below).

"Derivative Works" shall mean any work, whether in Source or Object form, that is based on (or derived from) the Work and for which the editorial revisions, annotations, elaborations, or other modifications represent, as a whole, an original work of authorship. For the purposes of this License, Derivative Works shall not include works that remain separable from, or merely link (or bind by name) to the interfaces of, the Work and Derivative Works thereof.

"Contribution" shall mean any work of authorship, including the original version of the Work and any modifications or additions to that Work or Derivative Works thereof, that is intentionally submitted to Licensor for inclusion in the Work by the copyright owner or by an individual or Legal Entity authorized to submit on behalf of the copyright owner. For the purposes of this definition, "submitted" means any form of electronic, verbal, or written communication sent to the Licensor or its representatives, including but not limited to communication on electronic mailing lists, source code control systems, and issue tracking systems that are managed by, or on behalf of, the Licensor for the purpose of discussing and improving the Work, but excluding communication that is conspicuously marked or otherwise designated in writing by the copyright owner as "Not a Contribution."

"Contributor" shall mean Licensor and any individual or Legal Entity on behalf of whom a Contribution has been received by Licensor and subsequently incorporated within the Work.

2. Grant of Copyright License. Subject to the terms and conditions of this License, each Contributor hereby grants to You a perpetual, worldwide, non-exclusive, no-charge, royalty-free, irrevocable copyright license to reproduce, prepare Derivative Works of, publicly display, publicly perform, sublicense, and distribute the Work and such Derivative Works in Source or Object form.

3. Grant of Patent License. Subject to the terms and conditions of this License, each Contributor hereby grants to You a perpetual, worldwide, non-exclusive, no-charge, royalty-free, irrevocable (except as stated in this section) patent license to make, have made, use, offer to sell, sell, import, and otherwise transfer the Work, where such license applies only to those patent claims licensable by such Contributor that are necessarily infringed by their Contribution(s) alone or by combination of their Contribution(s) with the Work to which such Contribution(s) was submitted. If You institute patent litigation against any entity (including a cross-claim or counterclaim in a lawsuit) alleging that the Work or a Contribution incorporated within the Work constitutes direct or contributory patent infringement, then any patent licenses granted to You under this License for that Work shall terminate as of the date such litigation is filed.

4. Redistribution. You may reproduce and distribute copies of the Work or Derivative Works thereof in any medium, with or without modifications, and in Source or Object form, provided that You meet the following conditions:

(a) You must give any other recipients of the Work or Derivative Works a copy of this License; and

(b) You must cause any modified files to carry prominent notices stating that You changed the files; and

(c) You must retain, in the Source form of any Derivative Works that You distribute, all copyright, patent, trademark, and attribution notices from the Source form of the Work, excluding those notices that do not pertain to any part of the Derivative Works; and

(d) If the Work includes a "NOTICE" text file as part of its distribution, then any Derivative Works that You distribute must include a readable copy of the attribution notices contained within such NOTICE file, excluding those notices that do not pertain to any part of the Derivative Works, in at least one of the following places: within a NOTICE text file distributed as part of the Derivative Works; within the Source form or documentation, if provided along with the Derivative Works; or, within a display generated by the Derivative Works, if and wherever such third-party notices normally appear. The contents of the NOTICE file are for informational purposes only and do not modify the License. You may add Your own attribution notices within Derivative Works that You distribute, alongside or as an addendum to the NOTICE text from the Work, provided that such additional attribution notices cannot be construed as modifying the License.

You may add Your own copyright statement to Your modifications and may provide additional or different license terms and conditions for use, reproduction, or distribution of Your modifications, or for any such Derivative Works as a whole, provided Your use, reproduction, and distribution of the Work otherwise complies with the conditions stated in this License.

5. Submission of Contributions. Unless You explicitly state otherwise, any Contribution intentionally submitted for inclusion in the Work by You to the Licensor shall be under the terms and conditions of this License, without any additional terms or conditions. Notwithstanding the above, nothing herein shall supersede or modify the terms of any separate license agreement you may have executed with Licensor regarding such Contributions.

6. Trademarks. This License does not grant permission to use the trade names, trademarks, service marks, or product names of the Licensor, except as required for reasonable and customary use in describing the origin of the Work and reproducing the content of the NOTICE file.

7. Disclaimer of Warranty. Unless required by applicable law or agreed to in writing, Licensor provides the Work (and each Contributor

provides its Contributions) on an "AS IS" BASIS, WITHOUT WARRANTIES OR CONDITIONS OF ANY KIND, either express or implied, including, without limitation, any warranties or conditions of TITLE, NON-INFRINGEMENT, MERCHANTABILITY, or FITNESS FOR A PARTICULAR PURPOSE. You are solely responsible for determining the appropriateness of using or redistributing the Work and assume any risks associated with Your exercise of permissions under this License.

8. Limitation of Liability. In no event and under no legal theory, whether in tort (including negligence), contract, or otherwise, unless required by applicable law (such as deliberate and grossly negligent acts) or agreed to in writing, shall any Contributor be liable to You for damages, including any direct, indirect, special, incidental, or consequential damages of any character arising as a result of this License or out of the use or inability to use the Work (including but not limited to damages for loss of goodwill, work stoppage, computer failure or malfunction, or any and all other commercial damages or losses), even if such Contributor has been advised of the possibility of such damages.

9. Accepting Warranty or Additional Liability. While redistributing the Work or Derivative Works thereof, You may choose to offer, and charge a fee for, acceptance of support, warranty, indemnity, or other liability obligations and/or rights consistent with this License. However, in accepting such obligations, You may act only on Your own behalf and on Your sole responsibility, not on behalf of any other Contributor, and only if You agree to indemnify, defend, and hold each Contributor harmless for any liability incurred by, or claims asserted against, such Contributor by reason of your accepting any such warranty or additional liability.

END OF TERMS AND CONDITIONS

3- WARRANTY DISCLAIMER

This product contains Open Source Software components which underlie Open Source Software Licenses. Please note that Open Source Licenses contain disclaimer clauses. The text of the Open Source Licenses that apply are included in this manual under "Legal Information and Licenses".

Servicekontakte
Service Contacts
Contacts de Service
Contactos de Servicio



<https://www.bosch-pt.com/serviceaddresses>

Garantiebedingungen
Guarantee Conditions
Conditions de Garantie
Condiciones de Garantía



<https://www.bosch-pt.com/guarantee/202601>