



PRO

GBS18V-75

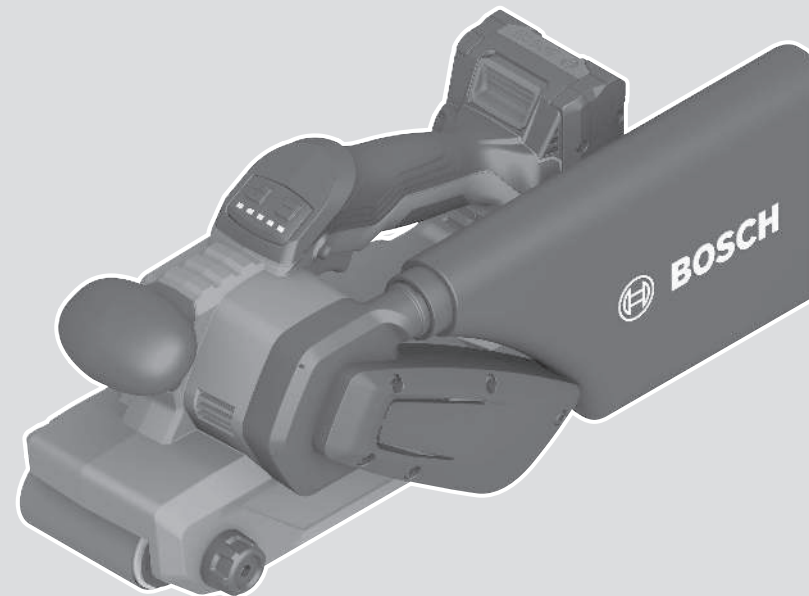
Robert Bosch Power Tools GmbH
70538 Stuttgart
GERMANY

www.bosch-pt.com

1 609 92A D3Y (2026.02) 0 / 19



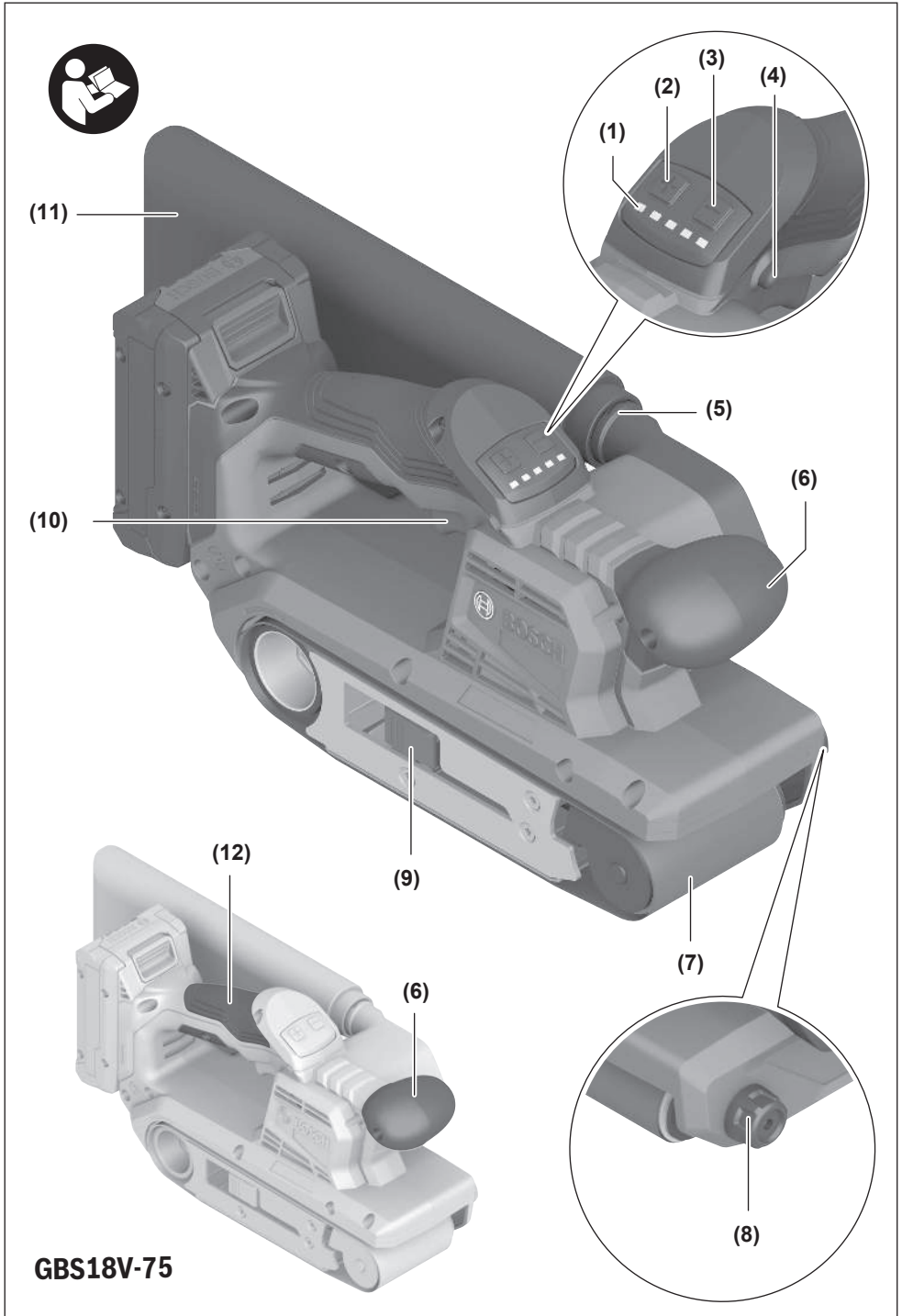
1 609 92A D3Y

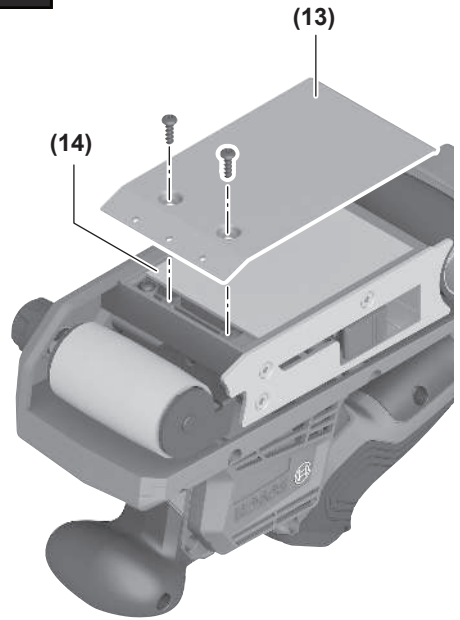


sq Manuali original i përdorimit







A**B****C**

Shqip

Udhëzime sigurie

Udhëzime të përgjithshme sigurie për veglat elektrike

PARALAJMËRIM Lexoni të gjitha paralajmërimet e sigurisë, udhëzimet, ilustrimet dhe specifikimet e dhëna me këtë

vegël elektrike. Mosrespektimi i informacionit të sigurisë dhe udhëzimeve të mëposhtme mund të shkaktojë goditje elektrike, zjarr dhe/ose lëndime serioze.

Mbani të gjitha paralajmërimet dhe udhëzimet e sigurisë për referencë në të ardhmen.

Termi «vegël elektrike» i përdorur në udhëzimet e sigurisë i referohet si veglave elektrike që funksionojnë me energji nga rrjeti (me kablo) ashtu edhe veglave elektrike që funksionojnë me bateri (pa kablo).

Siguria në vendin e punës

- ▶ **Mbajeni zonën tuaj të punës të pastër dhe të ndriçuar mirë.** Rrëmuja ose zonat e pandriçuara të punës mund të çojnë në aksidente.
- ▶ **Mos punoni me veglën elektrike në ambiente potencialisht shpërthyes që përmbajnë lëngje, gazra ose pluhur të ndezshëm.** Mjetet elektrike krijojnë shkëndija që mund të ndezin pluhurin ose tymrat.
- ▶ **Mbani larg fëmijët dhe njerëzit e tjerë gjatë përdorimit të veglës elektrike.** Ju mund të humbni kontrollin e veglës elektrike nëse jeni të pavëmendshëm.

Siguria elektrike

- ▶ **Mbani veglat elektrike larg shiut ose lagështisë.** Hyrja e ujit në një vegël elektrike rrit rrezikun e goditjes elektrike.

Siguria e personave

- ▶ **Jini vigilentë, shikoni se çfarë po bëni dhe përdorni sens të përbashkët kur përdorni një vegël elektrike.** Mos përdorni asnjë vegël elektrike kur jeni të lodhur ose nën ndikimin e drogës, alkoolit ose ilaçeve. Një moment pakujdesie gjatë përdorimit të veglave elektrike mund të rezultojë në lëndime të rënda personale.
- ▶ **Vishni pajisje mbrojtëse personale dhe mbani gjithmonë syze sigurie.** Mbatja e pajisjeve mbrojtëse personale, si maska kundër pluhurit, këpucët e sigurisë që nuk rrëshqasin, helmata e sigurisë ose mbrojtja e dëgjimit, në varësi të llojit të veglës elektrike dhe përdorimit, zvogëlon rrezikun e lëndimit.
- ▶ **Shmangni ndezjen e paqëllimshme.** Sigurohuni që mjeti elektrik është i fikur, përpara se të lidheni me furnizimin me energji dhe/ose me baterinë, ta merrni ose ta mbani atë. Mbatja e veglës elektrike me gisht në çelës ose lidhja e saj me furnizimin me energji elektrike ndërsa është e ndezur mund të çojë në aksidente.

- ▶ **Hiqni veglat rregulluese ose çelësat përpara se të ndizni veglën elektrike.** Një mjet ose çelës në një pjesë rrotulluese të veglës mund të shkaktojë lëndime.
- ▶ **Shmangni qëndrimin e parregullt trupor.** Sigurohuni që të keni një bazë të sigurt dhe të mbani ekuilibrin tuaj në çdo kohë. Kjo ju jep kontroll më të mirë të veglës elektrike në situata të papritura.
- ▶ **Mbani veshur veshje të përshtatshme.** Mos vishni rroba të gjera ose bizhuteri. Mbani flokët dhe veshjet larg pjesëve të lëvizshme. Rrobat e gjera, bizhuteritë ose flokët e gjatë mund të kapen në pjesët e lëvizshme.
- ▶ **Nëse mund të instalohen pajisje për nxjerrjen dhe grumbullimin e pluhurit, ato duhet të lidhen dhe përdoren siç duhet.** Përdorimi i nxjerrjes së pluhurit mund të zvogëlojë rreziqet e pluhurit.
- ▶ **Mos u mashtroni duke shpërfillur rregullat e sigurisë së veglave elektrike, edhe nëse njiheni me veglën elektrike pas shumë përdorimesh.** Veprimi i pakujdesshëm mund të çojë në lëndime serioze brenda fraksioneve të sekondës.

Përdorimi dhe kujdesi i veglës elektrike

- ▶ **Mos e mbingarkoni veglën elektrike.** Përdorni veglën elektrike e cila është e destinuar për punën tuaj. Me veglën e duhur elektrike mund të punoni më mirë dhe më të sigurt në gamën e specifikuar të fuqisë.
- ▶ **Mos përdorni një vegël elektrike e cila ka çelës me defekt.** Një vegël elektrike që nuk ndizet ose fiket është e rrezikshme dhe duhet riparuar.
- ▶ **Hiqni spinën nga priza dhe/ose hiqni një bateri të ndashme përpara se të bëni ndonjë rregullim, të ndryshoni pjesët e bashkëngjites ose të hiqni veglën elektrike.** Kjo masë paraprake do të parandalojë ndezjen aksidentale të veglës elektrike.
- ▶ **Ruani veglat e papërdorura elektrike larg fëmijëve.** Mos lejoni të përdorin veglën elektrike personat që nuk janë të njohur me veglën elektrike ose që nuk i kanë lexuar këto udhëzime. Veglat elektrike janë të rrezikshme kur përdoren nga persona pa përvojë.
- ▶ **Mirëmbani me kujdes veglat elektrike dhe aksesorët.** Kontrolloni nëse pjesët lëvizëse të funksionojnë siç duhet dhe që të mos bllokohen, nëse pjesët janë thyer ose dëmtuar në mënyrë të tillë që funksioni i veglës elektrike të dëmtohet. Riparoni pjesët e dëmtuara përpara se të përdorni pajisjen. Shumë aksidente shkaktohen nga mjetet elektrike të mirëmbajtura keq.
- ▶ **Mbani mjetet prerëse të mprehta dhe të pastra.** Veglat prerëse të mirëmbajtura siç duhet me tehe prerëse të mprehta kanë më pak gjasa të ngecin dhe janë më të lehta për t'u kontrolluar.
- ▶ **Përdorni veglat elektrike, aksesorët, veglat e futjes, etj. në përputhje me këto udhëzime.** Merrni parasysht kushtet e punës dhe punën që do të kryhet. Përdorimi i veglave elektrike për qëllime të ndryshme nga ato për të cilat janë të destinuara mund të çojë në situata të rrezikshme.

► **Mbani dorezat dhe sipërfaqet kapëse të thata, të pastra dhe pa vaj ose yndyrë.** Dorezat dhe sipërfaqet kapëse të rrëshqitshme nuk lejojnë funksionimin dhe kontrollin e sigurt të veglës elektrike në situata të paparashikuara.

Përdorimi dhe kujdesi i veglës me bateri

► **Karikoni bateritë vetëm me karikues të rekomanduar nga prodhuesi.** Një karikues i projektuar për një lloj baterie paraqet rrezik zjarri kur përdoret me bateri të tjera.

► **Përdorni vetëm bateritë e dhëna me veglat elektrike.** Përdorimi i baterive të tjera mund të çojë në lëndime dhe rrezik zjarri.

► **Mbajeni baterinë e papërdorur larg kapëseve, monedhave, çelësave, gozhdëve, vidave ose objekteve të tjera të vogla metalike, të cilat mund të shkaktojnë urë të kontakteve.** Një qark i shkurtër ndërmjet terminalëve të baterisë mund të shkaktojë djegie ose zjarr.

► **Nëse përdoret gabimisht, lëngu mund të rrjedhë nga bateria. Shmangni kontaktin me të. Në rast kontakti aksidental, shpëlaheni me ujë. Nëse lëngu ju hyn në sy tuaj, kërkoni kujdes mjekësor shtesë.** Rrjedhja e lëngut të baterisë mund të shkaktojë acarim ose djegie të lëkurës.

► **Mos përdorni një bateri të dëmtuar ose të modifikuar.** Bateritë e dëmtuara ose të modifikuara mund të sillen në mënyrë të paparashikueshme dhe të rezultojnë në zjarr, shpërthim ose rrezik lëndimi.

► **Mos e ekspozoni baterinë ndaj zjarrit ose temperaturave të larta.** Zjarrit ose temperaturat mbi 130 °C mund të shkaktojnë shpërthim.

► **Ndiqni të gjitha instruksionet e karikimit dhe mos e karikoni paketën e baterisë ose veglën përtej diapazonit të temperaturave të specifikuar në instruksione.** Karikimi në mënyrë të papërshtatshme ose në temperatura përtej diapazonit të specifikuar mund të dëmtojë baterinë dhe rrit rrezikun për zjarr.

Shërbimi

► **Riparoni veglën tuaj elektrike vetëm tek specialistë të kualifikuar dhe vetëm me pjesë rezervë origjinale.** Kjo siguron që të ruhet siguria e veglës elektrike.

► **Mos iu bëni kurrë shërbim baterive të dëmtuara.** E gjithë mirëmbajtja e baterisë duhet të kryhet vetëm nga prodhuesi ose agjenti i autorizuar i shërbimit.

Paralajmërimi i sigurie për smeriluesin

► **Mbajeni pajisjen elektrike nga sipërfaqet e izoluar të kapjes, pasi sipërfaqja e lëmisht mund të bjerë në kontakt me kabllon e vet.** Prerja e një teli me korrent mund të bëjë që pjesët metalike të ekspozuara të pajisjes elektrike të marrin korrent dhe ti shkaktojnë përdoruesit goditje elektrike.

► **Përdorni veglën elektrike vetëm për smerilim të thatë.** Hyrja e ujit në një vegël elektrike rrit rrezikun e goditjes elektrike.

► **Ndizni pajisjen elektrike përpara se ta vini në kontakt me pjesën e punës dhe fiken pajisjen elektrike vetëm pasi ta keni hequr nga pjesa e punës.** Pajisja elektrike mund të lëvizë papritur.

► **Asnjëherë mos e prekni rripin e smerilimit gjatë punës.** Kjo paraqet rrezik sigurie.

► **Vishni doreza mbrojtëse dhe asnjëherë mos e prekni rripin e smerilimit gjatë punës.** Kjo paraqet rrezik sigurie.

► **Sigurohuni që askush të mos rrezikohet nga shkëndijat fluturuese. Hiqni materialet e ndezshme nga zonat afër.** Kur smeriloni metale, dalin shkëndija fluturuese.

► **Kujdes nga rreziku i zjarrit! Shmangni mbinxehjen e materialit që do të lëmohet dhe të lëmuesit. Gjithmonë zbrazni enën e pluhurit përpara pushimit të punës.** Pluhuri i smerilimit në qesen e pluhurit, mikrofiltrit, qese letre (ose në qesen e filtrit ose filtrin e fshesës me korrent) mund të ndizet vetë në kushte të pafavorshme, si p.sh. shkëndija fluturuese gjatë smerilimit të metaleve. Ekziston një rrezik i veçantë nëse pluhuri i smerilimit përzihet me bojë, mbetje poliuretani ose substanca të tjera kimike dhe materiali që do të smerilohet është i nxehtë pas periudhave të gjata të punës.

► **Pastroni rregullisht vrimat e ventilimit në veglën tuaj elektrike.** Ventilatori i motorit tërheq pluhurin në kuti dhe një grumbullim i madh pluhuri metalik mund të shkaktojë rreziqe elektrike.

► **Nëse bateria është dëmtuar ose përdoret në mënyrë jo të duhur, mund të dalin avuj. Bateria mund të digjet ose të shpërthejë.** Dilni në ajër të freskët dhe flisni me një mjek në rast se keni shqetësime. Avujt mund të irritojnë sistemin e frymëmarrjes.

► **Mos e modifikoni ose hapni baterinë.** Ekziston rreziku i një qarku të shkurtër.

► **Bateria mund të dëmtohet nga objekte të mprehta të tilla si gozhdë ose kaçavida ose nga forca të jashtme.** Mund të ndodhë një qark i shkurtër i brendshëm dhe bateria mund të digjet, të nxjerë tym, të shpërthejë ose të mbinxehet.

► **Përdorni baterinë vetëm në produktet e prodhuesit.** Vetëm kështu mund të mbron baterinë nga mbingarkesat e rrezikshme.



Mbroni baterinë nga nxehtësia, p.sh. nga rrezet e vazhdueshme të diellit, zjarri, papastërtia, uji dhe lagështia. Ekziston rreziku i shpërthimit dhe i qarkut të

shkurtër.

► **Prisni që vegla elektrike të ndalojë përpara se ta ulni.**

► **Siguroni pjesën e punës.** Një pjesë pune e mbajtur në një kapëse ose vizë mbahet më mirë sesa me dorën tuaj.

Përshkrimi i produktit dhe shërbimit



Lexoni të gjitha paralajmërimet dhe udhëzimet e sigurisë. Mosrespektimi i paralajmërimeve dhe udhëzimeve të sigurisë mund të rezultojë në goditje elektrike, zjarr dhe/ose lëndim serioz.

Ju lutemi vini re ilustrimet në pjesën e përparme të udhëzimeve të përdorimit.

Përdorimi në përputhje me qëllimin e duhur

Pajisja elektrike është projektuar për lëimin e sipërfaqeve të thata – me shkallë të lartë heqjeje – të drurit, plastikës, metalit, mbushësit dhe sipërfaqeve të lyera.

Komponentët e shfaqur

Numërimi i komponentëve të paraqitur i referohet paraqitjes së veglës elektrike në faqen grafike.

- (1) Ekran LED për shpejtësinë e shiritit (e bardhë) dhe nivelin e karikimit të baterisë (jeshile)
- (2) Butoni për rritjen e shpejtësisë së shiritit
- (3) Butoni për reduktimin e shpejtësisë së shiritit
- (4) Buton bllokimi për çelësin e ndezjes/fikjes
- (5) Gryka e shkarkimit
- (6) Dorezë shtesë (me sipërfaqe të izoluar)
- (7) Shiriti lëmues
- (8) Butoni i rregullimit për lëvizjen e shiritit
- (9) Levë shtrënguese për shiritin lëmues
- (10) Çelësi i ndezjes/fikjes
- (11) Qese pluhuri
- (12) Dorezë (me sipërfaqe të izoluar)
- (13) Pllaka metalike
- (14) Copë e leshtë
- (15) Disk rrëshqitës^{a)}

a) **Këto pajisje shtesë nuk janë pjesë e dorëzimeve standarde.**

Të dhënat teknike

Smerilues shirit	GBS18V-75	
Numri i artikullit		3 601 CC2 0..
Tension nominal	V---	18
Shpejtësia e shiritit të punës në gjendje boshe ^{A)}	m/min	200–320
Gjatësia shiritit lëmues	mm	533
Gjerësia e shiritit lëmues	mm	75
Shpejtësia e shiritit të parazgjedhjes		●
Lidhje për nxjerrje të brendshme/të jashtme		●
Impact Protection		●
Kontrolli i impaktit		●

Smerilues shirit	GBS18V-75	
Siguresë mbrojtëse		●
Elektronikë konstante		●
Pesha ^{B)}	kg	2,7
Temperatura e rekomanduar e ambientit gjatë karikimit	°C	0 ... +35
Temperatura e lejuar e ambientit gjatë funksionimit ^{C)} dhe ruajtjes	°C	-20 ... +50
Bateritë e përputhshme		GBA18V... GBA 18V... ProCORE18V... EXPERT18V... EXBA18V... CORE18V...
Bateritë e rekomanduara për performancë të plotë		ProCORE18V... ≥ 4,0 Ah EXPERT18V...
Karikuesit e rekomanduar		GAL18... GAL 18... GAL 36... GAL12V/18... GAL 12V/18... GAX 18... EXAL18...

A) Matur në 20–25 °C me bateri **GBA 18V 4.0Ah**

B) Pa bateri (peshën e baterisë mund ta gjeni në www.bosch-professional.com)

C) Performancë e kufizuar në temperatura < 0 °C

Vlerat mund të ndryshojnë sipas produktit dhe i nënshtrohen kushteve të aplikimit dhe mjedisit. Informacione të mëtejshme në www.bosch-professional.com/wac.

Informacion mbi zhurmën/dridhjet

Vlerat e emetimit të zhurmës përcaktohen në përputhje me **EN 62841-2-4**.

Niveli i matur i zhurmës A së pajisjes elektrike është normalisht: niveli i presionit të zërit **88 dB(A)**; niveli i fuqisë së zërit **97 dB(A)**. Pasiguria K = **3 dB**.

Mbani mbrojtje për veshët!

Vlerat e dridhjeve a_h (dridhjet e vazhdueshme), p_f (dridhjet e përsëritura të goditjes) dhe pasiguria K e përcaktuar në përputhje me **EN 62841-2-4**:

$a_h = 2,8 \text{ m/s}^2$ ($K = 1,5 \text{ m/s}^2$), $p_f = 208 \text{ m/s}^2$ ($K = 9 \text{ m/s}^2$)

Niveli i dridhjeve dhe vlera e emetimit të zhurmës të dhëna në këto udhëzime janë matur sipas një metode matëse të standardizuar dhe mund të përdoren për të krahasuar veglat elektrike me njëra-tjetrën. Ato janë gjithashtu të përshtatshme për një vlerësim paraprak të emetimeve të dridhjeve dhe zhurmës.

Niveli i dhënë i dridhjeve dhe vlera e emetimit të zhurmës përfaqësojnë aplikimet kryesore të veglës elektrike. Megjithatë, nëse vegla elektrik përdoret për përdorime të tjera, me mjete të ndryshme ose me mirëmbajtje të pamjaftueshme, niveli i dridhjeve dhe vlera e emetimit të zhurmës mund të ndryshojnë. Kjo mund të rrisë ndjeshëm

emetimet e dridhjeve dhe zhurmës gjatë gjithë periudhës së punës.

Për një vlerësim të saktë të emetimeve të dridhjeve dhe zhurmës, duhet të merren parasysh edhe kohët kur pajisja është e fikur ose është në punë, por nuk është në përdorim. Kjo mund të reduktojë ndjeshëm emetimet e dridhjeve dhe zhurmës gjatë gjithë periudhës së punës.

Vendosni masa shtesë sigurie për të mbrojtur operatorin nga efektet e dridhjeve, të tilla si: mirëmbajtja e veglave dhe aksesorëve elektrikë, mbajtja e duarve të ngrohta, organizimi i proceseve të punës.

Shpejtësia e shiritit

Me dy butonat e parazgjedhjes së shpejtësisë së shiritit **(2)** dhe **(3)** mund të parazgjidhni shpejtësinë e nevojshme të shiritit edhe gjatë funksionimit. Shpejtësia e kërkuar e shiritit varet nga materiali dhe kushtet e punës dhe mund të përcaktohet me anë të testimit praktik.

LED-e	[min ⁻¹]
Dritë e vazhdueshme 1 x e bardhë	200
Dritë e vazhdueshme 2 x e bardhë	228
Dritë e vazhdueshme 3 x e bardhë	257
Dritë e vazhdueshme 4 x e bardhë	286
Dritë e vazhdueshme 5 x e bardhë	320

Pasi të keni punuar për një kohë të gjatë me shpejtësi të ulët të shiritit, duhet ta lini pajisjen elektrike të punojë në gjendje boshe me shpejtësinë maksimale të shiritit për rreth 3 minuta që të ftohet.

Fikja e goditjes



Fikja e goditjes e integruar fik pajisjen elektrike në momentin që ajo takon tokën pas një rrezimi.

Impact Protection



Pajisja ndalet automatikisht kur has në një pengesë.

Mbrojtja e rifilluar



Mbrojtja e rindezjes parandalon ndezjen e pakontrolluar të pajisjes elektrike pas një ndërprerjeje në furnizimin me energji elektrike.

Për të **rindezur** pajisjen elektrike, vendosni çelësin e ndezjes/fikjes **(10)** në pozicionin e fikur dhe ndizni sërish veglën elektrike.

Elektronikë konstante



Elektronika e veglës elektrike e mban shpejtësinë e shportës të përzjerjes konstante brenda intervalit të caktuar në një gamë të

gjerë ngarkese. Kjo siguron performancë të qëndrueshme pune.

Bateria

Bosch shet vegla elektrike me bbateri dhe pa bateri. Nga paketimi mund të mësoni nëse me veglën tuaj elektrike është e përfshirë një bateri.

Karikoni baterinë

► **Përdorni vetëm karikuesit e listuar në të dhënat teknike.** Vetëm këta karikues janë përshtatur për baterinë Li-jon të përdorur në veglën tuaj elektrike.

Shënim: Bateritë Li-jon dorëzohen pjesërisht të karikuara për shkak të rregulloreve ndërkombëtare të transportit. Për të siguruar funksionimin e plotë të baterisë, karikoni plotësisht baterinë përpara përdorimit të parë.

Vendosni baterinë

Rrëshqisni baterinë e karikuar në mbajtësen e baterisë derisa të klikojë në vend.

Hiqni baterinë



Për të hequr baterinë, shtypni butonin e lirimit të baterisë dhe tërhiqeni baterinë. **Mos përdorni forcë.**

Bateria ka 2 nivele kyçjeje për të parandaluar që bateria të bjerë jashtë kur shtypet aksidentalisht butoni i lëshimit të baterisë. Për sa kohë që bateria është futur në veglën elektrike, ajo mbahet në pozicionin e saj nga një butoni.

Treguesi i nivelit të karikimit të baterisë

Shënim: Jo çdo lloj baterie ka një tregues të nivelit të karikimit.

LED-et jeshile të treguesit të statusit të karikimit të baterisë tregojnë statusin e karikimit të baterisë. Për arsye sigurie, pyetja për statusin e karikimit është e mundur vetëm kur vegla elektrike nuk është në gjendje pune.

Shtypni butonin e treguesit të statusit të karikimit  ose , për të shfaqur statusin e karikimit. Kjo është e mundur edhe nëse hiqni baterinë.

Nëse asnjë LED nuk ndizet pas shtypjes së butonit të treguesit të statusit të karikimit, bateria është me defekt dhe duhet të zëvendësohet.

Niveli i karikimit të baterisë shfaqet gjithashtu në ndërfaqen e përdoruesit (shih "Treguesit LED", Faqe 10).

Lloji i baterisë GBA 18V... | GBA18V...



LED	Kapaciteti
Dritë e vazhdueshme 3 x e gjelbër	60–100 %
Dritë e vazhdueshme 2 x e gjelbër	30–60 %
Dritë e vazhdueshme 1 x e gjelbër	5–30 %
Dritë pulsuese 1 x e gjelbër	0–5 %

Lloji i baterisë ProCORE18V... | EXPERT18V... | EXBA18V... | CORE18V...





LED	Kapaciteti
Dritë e vazhdueshme 5 × e gjelbër	80–100 %
Dritë e vazhdueshme 4 × e gjelbër	60–80 %
Dritë e vazhdueshme 3 × e gjelbër	40–60 %
Dritë e vazhdueshme 2 × e gjelbër	20–40 %
Dritë e vazhdueshme 1 × e gjelbër	5–20 %
Dritë pulsuese 1 × e gjelbër	0–5 %


Zbulimi i rrezikut të defektit të baterisë

EXPERT18V... | EXBA18V...

LED-et e treguesve të statusit të karikimit të baterisë mund të tregojnë rrezikun e një defekti të baterisë përveç statusit të karikimit të baterisë.

Për të aktivizuar funksionin, shtypni dhe mbani shtypur butonin e treguesit të statusit të karikimit  për 3 sekonda. Analiza e baterisë sinjalizohet nga një dritë ndezëse në ekranin e statusit të karikimit të baterisë. Rezultati shfaqet në ekranin e statusit të karikimit të baterisë.

 **1 LED:** Bateria ka një rrezik të lartë për defekt. Performanca dhe koha e funksionimit tashmë mund të reduktohen. Rekomandohet të zëvendësoni baterinë.

 **5 LED:** Bateria është në gjendje të mirë me rrezik të ulët defekti.

Ju lutemi vini re: Vlerësimi i rrezikut të defektit të baterisë funksionon në dy faza dhe ofron një vlerësim të thjeshtuar të gjendjes. Bateria ose është vlerësuar në gjendje të mirë ose ka një rrezik të shtuar të defekteve. Nuk shfaqet asnjë përqindje e gjendjes së baterisë.

Udhëzime për trajtimin optimal të baterisë

Mbroni baterinë nga lagështia dhe uji.

Ruani baterinë vetëm në një interval temperaturash nga -20 °C deri në 50 °C. Për shembull, mos e lini baterinë në makinë gjatë verës.

Herë pas here pastrojini hapjet e baterisë me një furçë të butë, të pastër dhe të thatë.

Një kohë tepër e reduktuar pune pas karikimit tregon që bateria është konsumuar dhe ajo duhet të zëvendësohet. Ndiqui udhëzimet e asgjësimit.

Montimi

► **Para se të kryeni ndonjë punë në vegël elektrike (p.sh. mirëmbajtje, ndryshim i veglave, etj.) hiqeni baterinë nga vegla elektrike.** Ekziston rreziku i lëndimit nëse çelësi i ndezjes/fikjes shtypet pa dashje.

Nxjerrja e pluhurit/ashklave

Shmangni punën pa masa për uljen e pluhurit. Një pajisje e përshtatshme nxjerrje ose kuti pluhuri/qese pluhuri redukton ndotjen e dëmshme të pluhurit. Sigurohuni që vendi i punës të jetë i ajrosur mirë. Përdorni gjithmonë mbrojtje të përshtatshme për frymëmarrjen. Kur përdorni një kuti pluhuri, zbrazi atë në kohën e duhur dhe pastroni rregullisht elementin e filtrit për të siguruar nxjerrjen optimale të pluhurit.

Kur përdorni një fshesë me korrent, ju lutemi vini re kërkesat e renditura më poshtë. Ju lutemi, vini re rregulloret e zbatueshme në vendin tuaj për materialet që do të përpunohen.

► **Shmangni grumbullimin e pluhurit në vendin e punës.** Pluhuri mund të ndizet lehtësisht.

Kërkesat për fshesën me korrent

Diametri nominal i rekomanduar për tubin	mm	28
Presioni negativ i kërkuar ^{A)}	mbar hPa	≥ 220 ≥ 220
Shkalla e kërkuar e rrjedhës ^{A)}	l/s m ³ /h	≥ 28 ≥ 100,8
Efikasiteti i rekomanduar i filtrit		Klasa e pluhurit M ^{B)}

A) Vlera e fuqisë në lidhjen me fshesën me korrent të vegjël elektrike

B) Në përputhje me IEC/EN 60335-2-69

Ndiqui udhëzimet për fshesën me korrent. Nëse fuqia e thithjes zvogëlohet, ndaloni punën dhe eliminoni shkakun.

Vetë thithje me qese pluhuri

Për punë më të vogla mund, të lidhni një qese pluhuri (aksesor) **(11)**. Lidhni fort grykën e qeskës së pluhurit në grykën e shkarkimit **(5)**. Zbrazi qesën e pluhurit **(11)** në kohën e duhur për të siguruar mbledhjen optimale të pluhurit.

Thithja e jashtme

Lidhni një zorrë thithëse në portën e shkarkimit **(5)**.

Lidhni zorrën e thithjes me një fshesë me korrent. Mund të gjeni një përmbledhje të mënyrës së lidhjes me fshesë të ndryshme korrenti në fund të këtyre udhëzimeve.

Fshesa me korrent duhet të jetë e përshtatshme për materialin që do të përpunohet.

Përdorni një fshesë me korrent të veçantë kur pastroni pluhur veçanërisht të dëmshëm për shëndetin, kancerogjen ose të thatë.

Ndërroni shiritin lëmues (shih figurën A)

- Lëvizni levën e shtrëngimit **(9)** plotësisht jashtë. Shiriti lëmues **(7)** është tashmë i lirshëm dhe mund të hiqet.
- Vendosni shiritin e ri të lëimit **(7)**. Sigurohuni që drejtimit e shigjetave në pjesën e brendshme të shiritit dhe në strehën e pajisjes elektrike të përputhen.
- Lëvizni levën e shtrëngimit **(9)** brenda-jashtë.

- Ngrini pajisjen elektrike dhe ndizeni atë. Shtegu i shiritit përqendrohet automatikisht kur ndizet dhe gjatë procesit të smerilimit.

Sigurohuni që shiriti i lëmimit të mos fërkohet me kutinë (7). Kontrolloni rregullisht lëvizjen e shiritit dhe rregullojeni atë nëse është e nevojshme duke përdorur butonin e rregullimit (8).

Zgjedhja e shiritit smerilues

Në varësi të materialit që do të përpunohet dhe heqjes së dëshiruar të sipërfaqes, janë të disponueshëm shiritat e ndryshëm smerilues:

		Kokrriza	
red:Wood		40-320	
Për përpunimin e të gjitha materialeve të drurit			
Për lëmimin paraprak, p.sh., trarët dhe dërrasat e vrazhda, të paplanifikuara	E	40, 60	aspër

Treguesit LED

Tabela e mëposhtme shpjegon treguesit e mundshëm LED (1).

Ngjyra	Gjendja	Kuptimi/shkaku	Zgjidhja
e bardhë	Dritë e vazhdueshme (1 x ... 5 x)	Shpejtësia e shiritit	(shih "Shpejtësia e shiritit", Faqe 8)
e gjelbër	Dritë e vazhdueshme (2 x ... 5 x)	Bateria është e karikuar	(shih "Treguesi i nivelit të karikimit të baterisë", Faqe 8)
e verdhë	Dritë e vazhdueshme (1 x)	Bateria pothuajse bosh (shih "Treguesi i nivelit të karikimit të baterisë", Faqe 8)	Zëvendësoni ose karikoni baterinë së shpejti
	Dritë e vazhdueshme (5 x)	Është arritur temperatura kritike (motor, elektronikë, bateri)	Vëreni pajisjen elektrike në gjendje boshe dhe lëreni të ftohet
e kuqe	Dritë e vazhdueshme (1 x)	Bateria bosh (shih "Treguesi i nivelit të karikimit të baterisë", Faqe 8)	Zëvendësoni ose karikoni baterinë
	Dritë e vazhdueshme (5 x)	Pajisja elektrike ka një gabim sistemi (fikje nga impakti, kontrolli i impaktit ose bllokimi)	Fikni dhe ndizni përsëri pajisjen elektrike ose hiqeni dhe rivendosni baterinë.

Parazgjedhja shpejtësisë së shiritit

Mund ta rrisni shpejtësinë e shiritit duke përdorur butonin e shpejtësisë së shiritit (2) dhe ta ulni atë duke përdorur butonin e uljes së shpejtësisë së shiritit (3). Gjithashtu mund të zgjidhni paraprakisht shpejtësinë e kërkuar të shiritit gjatë funksionimit.

LED	Shpejtësia e shiritit
1-2	E ulët
1-4	E mesme

Pasqyrë e përgjithshme përdorimi

	Aplikimi/Materiali	Lëndë gërryese	Niveli i shpejtësisë
Lëmim	- Lëmimi i bojës dhe llakut të vjetër - Smerilimi i drurit	P60-P100	3-5

Kokrriza

Për bluarje dhe nivelim të pabarazive të vogla sipërfaqësore	E mesme	80, 100, 120, 150
Për përfundimin dhe lëmimin e imët të drurit të fortë	E imët	180, 220, 280, 320

Funksionimi

Instalimi

Ndez/fik

► **Sigurohuni që mund të përdorni çelësin e ndezjes/fikjes pa e lëshuar dorezën.**

Për **të ndezur** veglën elektrike, shtypni dhe mbani shtypur çelësin e ndezjes/fikjes (10).

Për **të kyçur** çelësin e ndezjes/fikjes (10), mbajeni të shtypur dhe shtypni gjithashtu tastin Caps Lock (4).

Për **të fikur** veglën elektrike, lëshoni çelësin e ndezjes/fikjes (10). Nëse çelësi i ndezjes/fikjes (10) është i kyçur, atëherë shtypeni fillimisht dhe më pas lëshojeni.

LED

Shpejtësia e shiritit

1-5

E lartë

Numri i kërkuar i dridhjeve varet nga materiali dhe kushtet e punës dhe mund të përcaktohet përmes testimit praktik.

Elektronika konstante mban numrin e lëkundjeve pothuajse konstante në lëvizje boshe dhe nën ngarkesë dhe siguron performancë të qëndrueshme të punës.

Pasi të keni punuar për një kohë të gjatë me një shpejtësi të ulët dridhjeje, duhet ta lini mjetin elektrik të funksionojë në punë për rreth 3 minuta me shpejtësinë maksimale të dridhjeve për ta ftohur.

Aplikimi/Materiali	Lëndë gjeryese	Niveli i shpejtësisë
– Smerilimi i termoplastikës	P60–P100	1–3
Unaza të ndërmjetme	– Smerilimi i drurit dhe rimesos përpara lysterjes – Thyerja e skajeve në pjesët prej druri – Zbutja e sipërfaqes së drurit para njollosjes	P120–P180 4–5
	– Lëmim i ndërmjetëm me llak dhe lëmim i bojës paraprake – Lëmim i ndërmjetëm me llak në skaje	P220–P280 1–3
Lëmim i imët	– Smerilimi i drurit – Smerilimi i drurit të ngurtë dhe skajeve të rimesos – Lëmim me llak në sipërfaqet dhe skajet e njollosura	P150–P180 4–5 P240–P320 1–3

Këshilla pune

Shkalla e heqjes gjatë bluarjes dhe cilësia e sipërfaqes përcaktohen në thelb nga zgjedhja e shiritit smerilues dhe shpejtësia e parazgjedhur e shiritit. Sa më e lartë të jetë shpejtësia e shiritit, aq më e lartë është heqja e materialit dhe aq më e imët është sipërfaqja e bluarjes.

Vetëm shiritat lëmues pa dëmtime apo të meta ofrojnë performancë të mirë lëmimi dhe mbrojnë pajisjen elektrike. Nëse është e mundur, punoni me presion të ulët kontakti për të rritur jetëgjatësinë e shiritave të lëmimit. Peshja e pajisjes elektrike mjafton për të arritur një performancë të mirë smerilimi. Një rritje e tepërt e presionit të kontaktit nuk rezulton në një performancë më të lartë të bluarjes, por përkundrazi në një konsumim më të madh të pajisjes elektrike dhe shiritit lëmues.

Vendoseni pajisjen elektrike të ndezur mbi sipërfaqen mbi të cilën do të punohet. Punoni me furnizim të moderuar dhe kryejeni procesin e smerilimit paralelisht dhe duke mbivendosur shtigjet e smerilimit. Lëmoni në drejtimin e kokrrizave, shenjat e tërthorta të lëmimit rezultojnë në efekte lëmimi shqetësuese.

Sidomos kur lëmohen mbetjet e bojës, mund të ndodhë që këto të shkrihen dhe të njollosin sipërfaqen e materialit dhe shiritin e lëmimit. Prandaj, punoni me nxjerrjen e pluhurit.

Një shirit lëmues i cili është përdorur tashmë për të përpunuar metalin nuk duhet të përdoret më për përpunimin e materialeve të tjera.

Përdorni vetëm pajisje origjinale smerilimi **Bosch**.

Ruajini shiritat e lëmimit të varur dhe mos i përkulni, përndryshe do të bëhen të papërdorshëm.

Me kornizën e smerilimit (aksesor) bëhet e mundur një shpejtësi heqjeje uniforme dhe e kontrollueshme kur lëmohen sipërfaqe më të mëdha prej druri.

Mirëmbajtja dhe servisi

Mirëmbajtja dhe pastrimi

- **Para se të kryeni ndonjë punë në veglën elektrike (p.sh. mirëmbajtje, ndryshim i veglave, etj.) hiqeni baterinë nga vegla elektrike.** Ekziston rreziku i lëndimit nëse çelësi i ndezjes/fikjes shtypet pa dashje.

- **Mbani të pastër fshesën me korrent dhe vendet e ventilimit për të punuar mirë dhe në mënyrë të sigurt.**

Hiqni çdo pluhur lëmimi me një furçë.

Ndryshoni pllakën metalike (shih figurën B)

Pllaka metalike **(13)** është e vidhosur me copën e leshtë **(14)** dhe mundëson një model optimal lëmimi.

Pllaka metalike **(13)** i nënshtrohet konsumimit në varësi të intensitetit të përdorimit. Për të zëvendësuar pllakën metalike **(13)** hiqni shiritin e lëmimit **(7)**. Hiqni pllakën metalike **(13)** dhe vendoseni përsëri.

Pasi të vendosni shiritin e lëmimit, rregulloni lëvizshmërinë e shiritit (shih "Ndëroni shiritin lëmues (shih figurën A)", Faqe 9).

Ndëroni diskun rrëshqitës (aksesor) (shih figurën C)

Disku rrëshqitës **(15)** (aksesor) është e vidhosur në pllakën metalike **(13)** dhe mundëson një model optimal lëmimi.

Disku rrëshqitës **(15)** i nënshtrohet konsumimit në varësi të intensitetit të përdorimit. Për të zëvendësuar diskun rrëshqitës **(15)** hiqni shiritin e lëmimit **(7)**. Hiqni diskun rrëshqitës **(15)** dhe vendoseni përsëri.

Pasi të vendosni shiritin e lëmimit, rregulloni lëvizshmërinë e shiritit (shih "Ndëroni shiritin lëmues (shih figurën A)", Faqe 9).

Shërbimi i klientit dhe këshilla për përdorim

Severna Makedonija

Tel.: 02/ 246 76 10

Linkun e adresave tona të servisit dhe kushtet e garancisë mund ti gjeni në faqen e fundit.

Ju lutemi jepni te të gjitha pyetjet dhe porosinë e pjesëve të këmbimit me patjetër numrin 10-shifror të artikullit sipas tabelës së tipit.

Asgjësimi

Veglat elektrike, bateritë, aksesoret dhe paketimi duhet të riciklohen në një mënyrë miqësore me mjedisin.

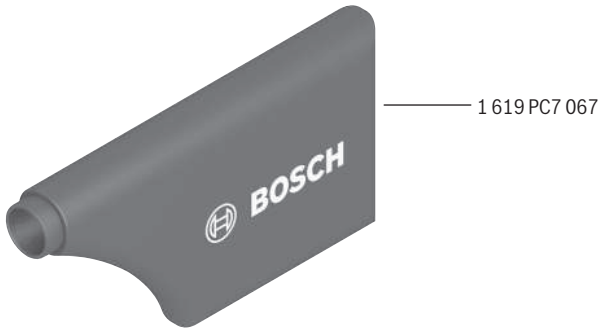
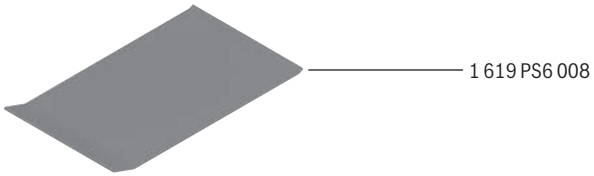
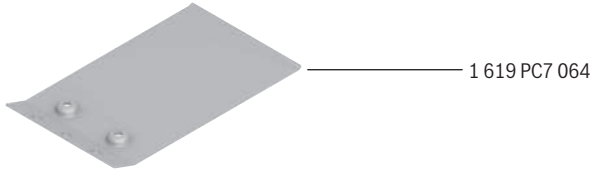


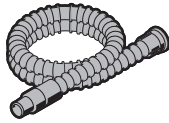
Mos i hidhni veglat elektrike dhe bateritë/bateritë e rikarikueshme në mbeturinat shtëpiake!

Vetëm për vendet e BE-së:

Pajisjet elektrike dhe elektronike ose bateritë e përdorura që nuk janë më të përdorshme duhet të grumbullohen veçmas dhe të hidhen në një mënyrë miqësore me mjedisin.

Përdorni sistemet e parashikuara të grumbullimit. Asgjësimi i gabuar mund të jetë i dëmshëm për mjedisin dhe shëndetin për shkak të substancave potencialisht të rrezikshme.

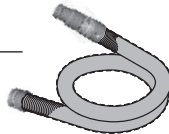
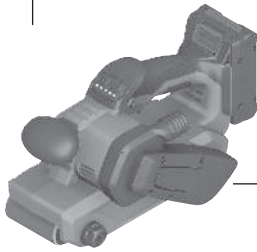




Ø 28 mm:
2 608 000 772 (3.2 m)



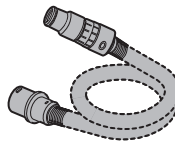
GAS 18V-12 MC



Ø 28 mm:
2 608 000 885 (4 m)



GAS 12-40 MA



Ø 22 mm:
2 608 000 567 (5 m)
Ø 35 mm:
2 608 000 565 (5 m)



GAS 35 M AFC



GAS 55 M AFC



Ø 22 mm:
2 608 000 568 (5 m)
Ø 35 mm:
2 608 000 566 (5 m)

Legal Information and Licenses

1- Open Source Components

1.1 - BSD-3-Clause

Copyright (c) 2015-2017, Infineon Technologies AG. All rights reserved.

Redistribution and use in source and binary forms, with or without modification, are permitted provided that the following conditions are met:

Redistributions of source code must retain the above copyright notice, this list of conditions and the following disclaimer.

Redistributions in binary form must reproduce the above copyright notice, this list of conditions and the following disclaimer in the documentation and/or other materials provided with the distribution.

Neither the name of the copyright holders nor the names of its contributors may be used to endorse or promote products derived from this software without specific prior written permission.

THIS SOFTWARE IS PROVIDED BY THE COPYRIGHT HOLDERS AND CONTRIBUTORS "AS IS" AND ANY EXPRESS OR IMPLIED WARRANTIES, INCLUDING, BUT NOT LIMITED TO, THE IMPLIED WARRANTIES OF MERCHANTABILITY AND FITNESS FOR A PARTICULAR PURPOSE ARE DISCLAIMED. IN NO EVENT SHALL THE COPYRIGHT HOLDER OR CONTRIBUTORS BE LIABLE FOR ANY DIRECT, INDIRECT, INCIDENTAL, SPECIAL, EXEMPLARY, OR CONSEQUENTIAL DAMAGES (INCLUDING, BUT NOT LIMITED TO, PROCUREMENT OF SUBSTITUTE GOODS OR SERVICES; LOSS OF USE, DATA, OR PROFITS; OR BUSINESS INTERRUPTION) HOWEVER CAUSED AND ON ANY THEORY OF LIABILITY, WHETHER IN CONTRACT, STRICT LIABILITY, OR TORT (INCLUDING NEGLIGENCE OR OTHERWISE) ARISING IN ANY WAY OUT OF THE USE OF THIS SOFTWARE, EVEN IF ADVISED OF THE POSSIBILITY OF SUCH DAMAGE.

1.2 - CMSIS_5 - Apache-2.0

Copyright 2009-2020 Arm Limited. All rights reserved.

Licensed under the Apache License, Version 2.0 (the "License"); you may not use this file except in compliance with the License.

You may obtain a copy of the License at

<http://www.apache.org/licenses/LICENSE-2.0>

Unless required by applicable law or agreed to in writing, software distributed under the License is distributed on an "AS IS" BASIS, WITHOUT WARRANTIES OR CONDITIONS OF ANY KIND, either express or implied. See the License for the specific language governing permissions and limitations under the License.

1.3 - Libfixmath - MIT

Copyright (c) 2011-2021 Flatmush <Flatmush@gmail.com>, Petteri Aimonen <Petteri.Aimonen@gmail.com>, & libfixmath AUTHORS libfixmath is Copyright (c) 2011-2021 Flatmush <Flatmush@gmail.com>, Petteri Aimonen <Petteri.Aimonen@gmail.com>, & libfixmath AUTHORS

Permission is hereby granted, free of charge, to any person obtaining a copy of this software and associated documentation files (the Software), to deal in the Software without restriction, including without limitation the rights to use, copy, modify, merge, publish, distribute, sublicense, and/or sell copies of the Software, and to permit persons to whom the Software is furnished to do so, subject to the following conditions:

The above copyright notice and this permission notice shall be included in all copies or substantial portions of the Software.

THE SOFTWARE IS PROVIDED AS IS, WITHOUT WARRANTY OF ANY KIND, EXPRESS OR IMPLIED, INCLUDING BUT NOT LIMITED TO THE WARRANTIES OF MERCHANTABILITY, FITNESS FOR A PARTICULAR PURPOSE AND NONINFRINGEMENT. IN NO EVENT SHALL THE AUTHORS OR COPYRIGHT HOLDERS BE LIABLE FOR ANY CLAIM, DAMAGES OR OTHER LIABILITY, WHETHER IN AN ACTION OF CONTRACT, TORT OR OTHERWISE, ARISING FROM, OUT OF OR IN CONNECTION WITH THE SOFTWARE OR THE USE OR OTHER DEALINGS IN THE SOFTWARE.

1.4 - MFixedPoint - MIT

Copyright 2018 Geoffrey Hunter

Permission is hereby granted, free of charge, to any person obtaining a copy of this software and associated documentation files (the "Software"), to deal in the Software without restriction, including without limitation the rights to use, copy, modify, merge, publish, distribute, sublicense, and/or sell copies of the Software, and to permit persons to whom the Software is furnished to do so, subject to the following conditions:

The above copyright notice and this permission notice shall be included in all copies or substantial portions of the Software.

THE SOFTWARE IS PROVIDED "AS IS", WITHOUT WARRANTY OF ANY KIND, EXPRESS OR IMPLIED, INCLUDING BUT NOT LIMITED TO THE WARRANTIES OF MERCHANTABILITY, FITNESS FOR A PARTICULAR PURPOSE AND NONINFRINGEMENT. IN NO EVENT SHALL THE AUTHORS OR COPYRIGHT HOLDERS BE LIABLE FOR ANY CLAIM, DAMAGES OR OTHER LIABILITY, WHETHER IN AN ACTION OF CONTRACT, TORT OR OTHERWISE, ARISING FROM, OUT OF OR IN CONNECTION WITH THE SOFTWARE OR THE USE OR OTHER DEALINGS IN THE SOFTWARE.

1.5 - GCE-Math - Apache-2.0

Copyright 2016-2023 Keith O'Hara

Permission is hereby granted, free of charge, to any person obtaining a copy of this software and associated documentation files (the Software), to deal in the Software without restriction, including without limitation the rights to use, copy, modify, merge, publish, distribute, sublicense, and/or sell copies of the Software, and to permit persons to whom the Software is furnished to do so, subject to the following conditions:

The above copyright notice and this permission notice shall be included in all copies or substantial portions of the Software.

THE SOFTWARE IS PROVIDED AS IS, WITHOUT WARRANTY OF ANY KIND, EXPRESS OR IMPLIED, INCLUDING BUT NOT LIMITED TO THE WARRANTIES OF MERCHANTABILITY, FITNESS FOR A PARTICULAR PURPOSE AND NONINFRINGEMENT. IN NO EVENT SHALL THE AUTHORS OR COPYRIGHT HOLDERS BE LIABLE FOR ANY CLAIM, DAMAGES OR OTHER LIABILITY, WHETHER IN AN ACTION OF CONTRACT, TORT OR OTHERWISE, ARISING FROM, OUT OF OR IN CONNECTION WITH THE SOFTWARE OR THE USE OR OTHER DEALINGS IN THE SOFTWARE.

1.7 - picolibc 1.8.8

(1) Copyright (c) 2001 Mike Barcroft <mike@FreeBSD.org> All rights reserved.

(2) Copyright 2002 Jeff Johnston <johnstn@redhat.com>

Redistribution and use in source and binary forms, with or without modification, are permitted provided that the following conditions are met:

1. Redistributions of source code must retain the above copyright notice, this list of conditions and the following disclaimer.
 2. Redistributions in binary form must reproduce the above copyright notice, this list of conditions and the following disclaimer in the documentation and/or other materials provided with the distribution.
- THIS SOFTWARE IS PROVIDED BY THE AUTHOR AND CONTRIBUTORS "AS IS" AND ANY EXPRESS OR IMPLIED WARRANTIES, INCLUDING, BUT NOT LIMITED TO, THE IMPLIED WARRANTIES OF MERCHANTABILITY AND FITNESS FOR A PARTICULAR PURPOSE ARE DISCLAIMED. IN NO EVENT SHALL THE AUTHOR OR CONTRIBUTORS BE LIABLE FOR ANY DIRECT, INDIRECT, INCIDENTAL, SPECIAL, EXEMPLARY, OR CONSEQUENTIAL DAMAGES (INCLUDING, BUT NOT LIMITED TO, PROCUREMENT OF SUBSTITUTE GOODS OR SERVICES; LOSS OF USE, DATA, OR PROFITS; OR BUSINESS INTERRUPTION) HOWEVER CAUSED AND ON ANY THEORY OF LIABILITY, WHETHER IN CONTRACT, STRICT LIABILITY, OR TORT (INCLUDING NEGLIGENCE OR OTHERWISE) ARISING IN ANY WAY OUT OF THE USE OF THIS

SOFTWARE, EVEN IF ADVISED OF THE POSSIBILITY OF SUCH DAMAGE.

(3) Copyright 2019, 2020, 2021, 2024 Keith Packard Stephen Street
(4) Copyright 1997 Nick Clifton, Cygnus Solutions

Redistribution and use in source and binary forms, with or without modification, are permitted provided that the following conditions are met:

1. Redistributions of source code must retain the above copyright notice, this list of conditions and the following disclaimer.
2. Redistributions in binary form must reproduce the above copyright notice, this list of conditions and the following disclaimer in the documentation and/or other materials provided with the distribution.
3. Neither the name of the copyright holder nor the names of its contributors may be used to endorse or promote products derived from this software without specific prior written permission.

THIS SOFTWARE IS PROVIDED BY THE COPYRIGHT HOLDERS AND CONTRIBUTORS "AS IS" AND ANY EXPRESS OR IMPLIED WARRANTIES, INCLUDING, BUT NOT LIMITED TO, THE IMPLIED WARRANTIES OF MERCHANTABILITY AND FITNESS FOR A PARTICULAR PURPOSE ARE DISCLAIMED. IN NO EVENT SHALL THE COPYRIGHT HOLDER OR CONTRIBUTORS BE LIABLE FOR ANY DIRECT, INDIRECT, INCIDENTAL, SPECIAL, EXEMPLARY, OR CONSEQUENTIAL DAMAGES INCLUDING, BUT NOT LIMITED TO, PROCUREMENT OF SUBSTITUTE GOODS OR SERVICES; LOSS OF USE, DATA, OR PROFITS; OR BUSINESS INTERRUPTION) HOWEVER CAUSED AND ON ANY THEORY OF LIABILITY, WHETHER IN CONTRACT, STRICT LIABILITY, OR TORT (INCLUDING NEGLIGENCE OR OTHERWISE) ARISING IN ANY WAY OUT OF THE USE OF THIS SOFTWARE, EVEN IF ADVISED OF THE POSSIBILITY OF SUCH DAMAGE.

(5) Copyright 2024, Synopsis, Inc.

Redistribution and use in source and binary forms, with or without modification, are permitted provided that the following conditions are met:

- 1) Redistributions of source code must retain the above copyright notice, this list of conditions and the following disclaimer.
- 2) Redistributions in binary form must reproduce the above copyright notice, this list of conditions and the following disclaimer in the documentation and/or other materials provided with the distribution.
- 3) Neither the name of the Synopsis, Inc., nor the names of its contributors may be used to endorse or promote products derived from this software without specific prior written permission.

THIS SOFTWARE IS PROVIDED BY THE COPYRIGHT HOLDERS AND CONTRIBUTORS "AS IS" AND ANY EXPRESS OR IMPLIED WARRANTIES, INCLUDING, BUT NOT LIMITED TO, THE IMPLIED WARRANTIES OF MERCHANTABILITY AND FITNESS FOR A PARTICULAR PURPOSE ARE DISCLAIMED. IN NO EVENT SHALL THE COPYRIGHT HOLDER OR CONTRIBUTORS BE LIABLE FOR ANY DIRECT, INDIRECT, INCIDENTAL, SPECIAL, EXEMPLARY, OR CONSEQUENTIAL DAMAGES (INCLUDING, BUT NOT LIMITED TO, PROCUREMENT OF SUBSTITUTE GOODS OR SERVICES; LOSS OF USE, DATA, OR PROFITS; OR BUSINESS INTERRUPTION) HOWEVER CAUSED AND ON ANY THEORY OF LIABILITY, WHETHER IN CONTRACT, STRICT LIABILITY, OR TORT (INCLUDING NEGLIGENCE OR OTHERWISE) ARISING IN ANY WAY OUT OF THE USE OF THIS SOFTWARE, EVEN IF ADVISED OF THE POSSIBILITY OF SUCH DAMAGE.

(6) Copyright (c) 1983, 1993 The Regents of the University of California. All rights reserved.

Redistribution and use in source and binary forms, with or without modification, are permitted provided that the following conditions are met:

1. Redistributions of source code must retain the above copyright notice, this list of conditions and the following disclaimer.
2. Redistributions in binary form must reproduce the above copyright notice, this list of conditions and the following disclaimer in the documentation and/or other materials provided with the distribution.
3. Neither the name of the University nor the names of its contributors

may be used to endorse or promote products derived from this software without specific prior written permission.

THIS SOFTWARE IS PROVIDED BY THE REGENTS AND CONTRIBUTORS "AS IS" AND ANY EXPRESS OR IMPLIED WARRANTIES, INCLUDING, BUT NOT LIMITED TO, THE IMPLIED WARRANTIES OF MERCHANTABILITY AND FITNESS FOR A PARTICULAR PURPOSE ARE DISCLAIMED. IN NO EVENT SHALL THE REGENTS OR CONTRIBUTORS BE LIABLE FOR ANY DIRECT, INDIRECT, INCIDENTAL, SPECIAL, EXEMPLARY, OR CONSEQUENTIAL DAMAGES (INCLUDING, BUT NOT LIMITED TO, PROCUREMENT OF SUBSTITUTE GOODS OR SERVICES; LOSS OF USE, DATA, OR PROFITS; OR BUSINESS INTERRUPTION) HOWEVER CAUSED AND ON ANY THEORY OF LIABILITY, WHETHER IN CONTRACT, STRICT LIABILITY, OR TORT (INCLUDING NEGLIGENCE OR OTHERWISE) ARISING IN ANY WAY OUT OF THE USE OF THIS SOFTWARE, EVEN IF ADVISED OF THE POSSIBILITY OF SUCH DAMAGE.

(7) Copyright 2009-2015 ARM Ltd

Redistribution and use in source and binary forms, with or without modification, are permitted provided that the following conditions are met:

1. Redistributions of source code must retain the above copyright notice, this list of conditions and the following disclaimer.
2. Redistributions in binary form must reproduce the above copyright notice, this list of conditions and the following disclaimer in the documentation and/or other materials provided with the distribution.
3. The name of the company may not be used to endorse or promote products derived from this software without specific prior written permission.

THIS SOFTWARE IS PROVIDED BY ARM LTD "AS IS" AND ANY EXPRESS OR IMPLIED WARRANTIES, INCLUDING, BUT NOT LIMITED TO, THE IMPLIED WARRANTIES OF MERCHANTABILITY AND FITNESS FOR A PARTICULAR PURPOSE ARE DISCLAIMED. IN NO EVENT SHALL ARM LTD BE LIABLE FOR ANY DIRECT, INDIRECT, INCIDENTAL, SPECIAL, EXEMPLARY, OR CONSEQUENTIAL DAMAGES (INCLUDING, BUT NOT LIMITED TO, PROCUREMENT OF SUBSTITUTE GOODS OR SERVICES; LOSS OF USE, DATA, OR PROFITS; OR BUSINESS INTERRUPTION) HOWEVER CAUSED AND ON ANY THEORY OF LIABILITY, WHETHER IN CONTRACT, STRICT LIABILITY, OR TORT (INCLUDING NEGLIGENCE OR OTHERWISE) ARISING IN ANY WAY OUT OF THE USE OF THIS SOFTWARE, EVEN IF ADVISED OF THE POSSIBILITY OF SUCH DAMAGE.

(8) Copyright 2009-2015 Linaro Limited

Redistribution and use in source and binary forms, with or without modification, are permitted provided that the following conditions are met:

Redistributions of source code must retain the above copyright notice, this list of conditions and the following disclaimer. Redistributions in binary form must reproduce the above copyright notice, this list of conditions and the following disclaimer in the documentation and/or other materials provided with the distribution. Neither the name of Linaro Limited nor the names of its contributors may be used to endorse or promote products derived from this software without specific prior written permission.

THIS SOFTWARE IS PROVIDED BY THE COPYRIGHT HOLDERS AND CONTRIBUTORS AS IS AND ANY EXPRESS OR IMPLIED WARRANTIES, INCLUDING, BUT NOT LIMITED TO, THE IMPLIED WARRANTIES OF MERCHANTABILITY AND FITNESS FOR A PARTICULAR PURPOSE ARE DISCLAIMED. IN NO EVENT SHALL THE COPYRIGHT HOLDER OR CONTRIBUTORS BE LIABLE FOR ANY DIRECT, INDIRECT, INCIDENTAL, SPECIAL, EXEMPLARY, OR CONSEQUENTIAL DAMAGES (INCLUDING, BUT NOT LIMITED TO, PROCUREMENT OF SUBSTITUTE GOODS OR SERVICES; LOSS OF USE, DATA, OR PROFITS; OR BUSINESS INTERRUPTION) HOWEVER CAUSED AND ON ANY THEORY OF LIABILITY, WHETHER IN CONTRACT, STRICT LIABILITY, OR TORT (INCLUDING NEGLIGENCE OR OTHERWISE) ARISING IN ANY WAY OUT OF THE USE OF THIS SOFTWARE, EVEN IF ADVISED OF THE POSSIBILITY OF SUCH DAMAGE.

(9) Copyright 1994 Cygnus Support

Redistribution and use in source and binary forms are permitted provided that the above copyright notice and this paragraph are duplicated in all such forms and that any documentation, and/or other materials related to such distribution and use acknowledge that the software was developed at Cygnus Support, Inc. Cygnus Support, Inc. may not be used to endorse or promote products derived from this software without specific prior written permission.

THIS SOFTWARE IS PROVIDED "AS IS" AND WITHOUT ANY EXPRESS OR IMPLIED WARRANTIES, INCLUDING, WITHOUT LIMITATION, THE IMPLIED WARRANTIES OF MERCHANTABILITY AND FITNESS FOR A PARTICULAR PURPOSE.

2. Common Licenses

2.1 Apache License 2.0 (Apache-2.0)

Apache-2.0

Apache License

Version 2.0, January 2004

<http://www.apache.org/licenses/>

TERMS AND CONDITIONS FOR USE, REPRODUCTION, AND DISTRIBUTION

1. Definitions.

"License" shall mean the terms and conditions for use, reproduction, and distribution as defined by Sections 1 through 9 of this document.

"Licensor" shall mean the copyright owner or entity authorized by the copyright owner that is granting the License.

"Legal Entity" shall mean the union of the acting entity and all other entities that control, are controlled by, or are under common control with that entity. For the purposes of this definition, "control" means (i) the power, direct or indirect, to cause the direction or management of such entity, whether by contract or otherwise, or (ii) ownership of fifty percent (50%) or more of the outstanding shares, or (iii) beneficial ownership of such entity.

"You" (or "Your") shall mean an individual or Legal Entity exercising permissions granted by this License.

"Source" form shall mean the preferred form for making modifications, including but not limited to software source code, documentation source, and configuration files.

"Object" form shall mean any form resulting from mechanical transformation or translation of a Source form, including but not limited to compiled object code, generated documentation, and conversions to other media types.

"Work" shall mean the work of authorship, whether in Source or Object form, made available under the License, as indicated by a copyright notice that is included in or attached to the work (an example is provided in the Appendix below).

"Derivative Works" shall mean any work, whether in Source or Object form, that is based on (or derived from) the Work and for which the editorial revisions, annotations, elaborations, or other modifications represent, as a whole, an original work of authorship. For the purposes of this License, Derivative Works shall not include works that remain separable from, or merely link (or bind by name) to the interfaces of, the Work and Derivative Works thereof.

"Contribution" shall mean any work of authorship, including the original version of the Work and any modifications or additions to that Work or Derivative Works thereof, that is intentionally submitted to Licensor for inclusion in the Work by the copyright owner or by an individual or Legal Entity authorized to submit on behalf of the copyright owner. For the purposes of this definition, "submitted" means any form of electronic, verbal, or written communication sent to the Licensor or its representatives, including but not limited to communication on electronic mailing lists, source code control systems, and issue tracking systems that are managed by, or on behalf of, the Licensor for the purpose of discussing and improving the Work, but excluding communication that is conspicuously marked or otherwise designated in writing by the copyright owner as "Not a Contribution."

"Contributor" shall mean Licensor and any individual or Legal Entity on behalf of whom a Contribution has been received by Licensor and subsequently incorporated within the Work.

2. Grant of Copyright License. Subject to the terms and conditions of this License, each Contributor hereby grants to You a perpetual, worldwide, non-exclusive, no-charge, royalty-free, irrevocable copyright license to reproduce, prepare Derivative Works of, publicly display, publicly perform, sublicense, and distribute the Work and such Derivative Works in Source or Object form.

3. Grant of Patent License. Subject to the terms and conditions of this License, each Contributor hereby grants to You a perpetual, worldwide, non-exclusive, no-charge, royalty-free, irrevocable (except as stated in this section) patent license to make, have made, use, offer to sell, sell, import, and otherwise transfer the Work, where such license applies only to those patent claims licensable by such Contributor that are necessarily infringed by their Contribution(s) alone or by combination of their Contribution(s) with the Work to which such Contribution(s) was submitted. If You institute patent litigation against any entity (including a cross-claim or counterclaim in a lawsuit) alleging that the Work or a Contribution incorporated within the Work constitutes direct or contributory patent infringement, then any patent licenses granted to You under this License for that Work shall terminate as of the date such litigation is filed.

4. Redistribution. You may reproduce and distribute copies of the Work or Derivative Works thereof in any medium, with or without modifications, and in Source or Object form, provided that You meet the following conditions:

- You must give any other recipients of the Work or Derivative Works a copy of this License; and
- You must cause any modified files to carry prominent notices stating that You changed the files; and
- You must retain, in the Source form of any Derivative Works that You distribute, all copyright, patent, trademark, and attribution notices from the Source form of the Work, excluding those notices that do not pertain to any part of the Derivative Works; and
- If the Work includes a "NOTICE" text file as part of its distribution, then any Derivative Works that You distribute must include a readable copy of the attribution notices contained within such NOTICE file, excluding those notices that do not pertain to any part of the Derivative Works, in at least one of the following places: within a NOTICE text file distributed as part of the Derivative Works; within the Source form or documentation, if provided along with the Derivative Works; or, within a display generated by the Derivative Works, if and wherever such third-party notices normally appear. The contents of the NOTICE file are for informational purposes only and do not modify the License. You may add Your own attribution notices within Derivative Works that You distribute, alongside or as an addendum to the NOTICE text from the Work, provided that such additional attribution notices cannot be construed as modifying the License.

You may add Your own copyright statement to Your modifications and may provide additional or different license terms and conditions for use, reproduction, or distribution of Your modifications, or for any such Derivative Works as a whole, provided Your use, reproduction, and distribution of the Work otherwise complies with the conditions stated in this License.

5. Submission of Contributions. Unless You explicitly state otherwise, any Contribution intentionally submitted for inclusion in the Work by You to the Licensor shall be under the terms and conditions of this License, without any additional terms or conditions. Notwithstanding the above, nothing herein shall supersede or modify the terms of any separate license agreement you may have executed with Licensor regarding such Contributions.

6. Trademarks. This License does not grant permission to use the trade names, trademarks, service marks, or product names of the Licensor, except as required for reasonable and customary use in describing the origin of the Work and reproducing the content of the NOTICE file.

7. Disclaimer of Warranty. Unless required by applicable law or agreed to in writing, Licensor provides the Work (and each Contributor

provides its Contributions) on an "AS IS" BASIS, WITHOUT WARRANTIES OR CONDITIONS OF ANY KIND, either express or implied, including, without limitation, any warranties or conditions of TITLE, NON-INFRINGEMENT, MERCHANTABILITY, or FITNESS FOR A PARTICULAR PURPOSE. You are solely responsible for determining the appropriateness of using or redistributing the Work and assume any risks associated with Your exercise of permissions under this License.

8. Limitation of Liability. In no event and under no legal theory, whether in tort (including negligence), contract, or otherwise, unless required by applicable law (such as deliberate and grossly negligent acts) or agreed to in writing, shall any Contributor be liable to You for damages, including any direct, indirect, special, incidental, or consequential damages of any character arising as a result of this License or out of the use or inability to use the Work (including but not limited to damages for loss of goodwill, work stoppage, computer failure or malfunction, or any and all other commercial damages or losses), even if such Contributor has been advised of the possibility of such damages.

9. Accepting Warranty or Additional Liability. While redistributing the Work or Derivative Works thereof, You may choose to offer, and charge a fee for, acceptance of support, warranty, indemnity, or other liability obligations and/or rights consistent with this License. However, in accepting such obligations, You may act only on Your own behalf and on Your sole responsibility, not on behalf of any other Contributor, and only if You agree to indemnify, defend, and hold each Contributor harmless for any liability incurred by, or claims asserted against, such Contributor by reason of your accepting any such warranty or additional liability.

END OF TERMS AND CONDITIONS

3- WARRANTY DISCLAIMER

This product contains Open Source Software components which underlie Open Source Software Licenses. Please note that Open Source Licenses contain disclaimer clauses. The text of the Open Source Licenses that apply are included in this manual under "Legal Information and Licenses".

Servicekontakte
Service Contacts
Contacts de Service
Contactos de Servicio



<https://www.bosch-pt.com/serviceaddresses>

Garantiebedingungen
Guarantee Conditions
Conditions de Garantie
Condiciones de Garantía



<https://www.bosch-pt.com/guarantee/202601>