



**PRO**

**GBS18V-75**

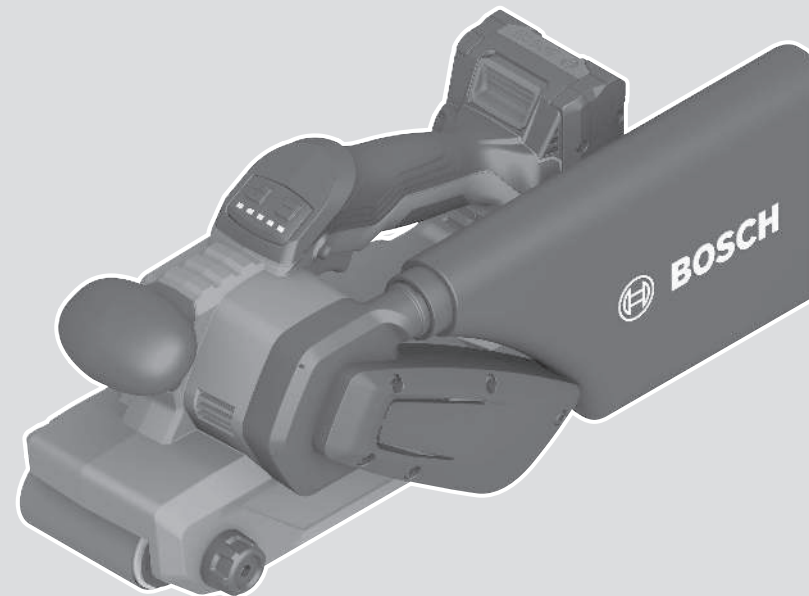
Robert Bosch Power Tools GmbH  
70538 Stuttgart  
GERMANY

[www.bosch-pt.com](http://www.bosch-pt.com)

1 609 92A D3Y (2026.02) 0 / 19



1 609 92A D3Y

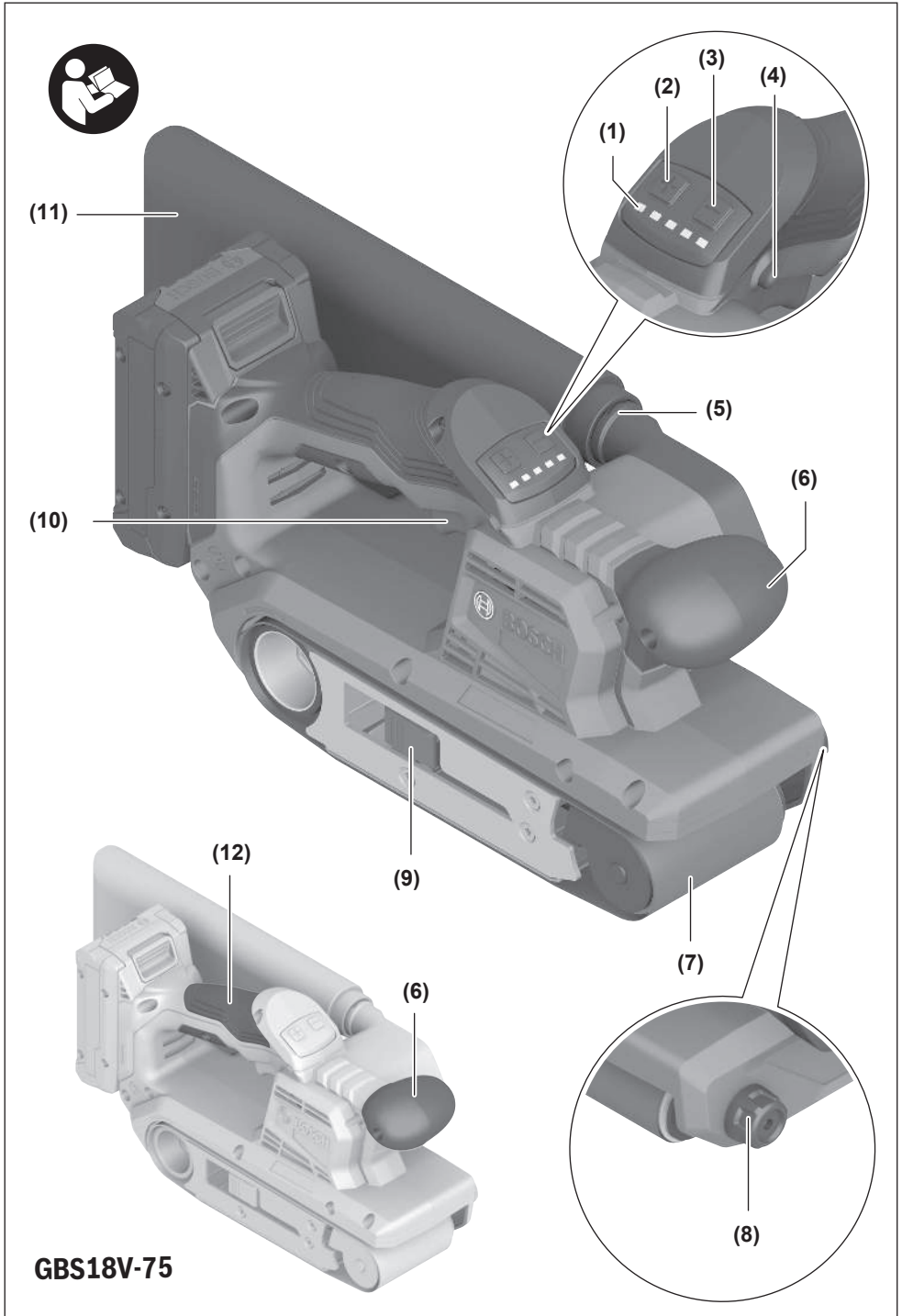


th หนังสือคู่มือการใช้งานฉบับ  
ต้นแบบ

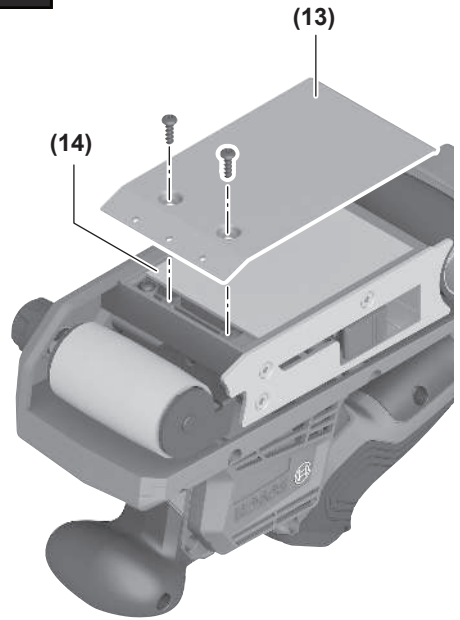
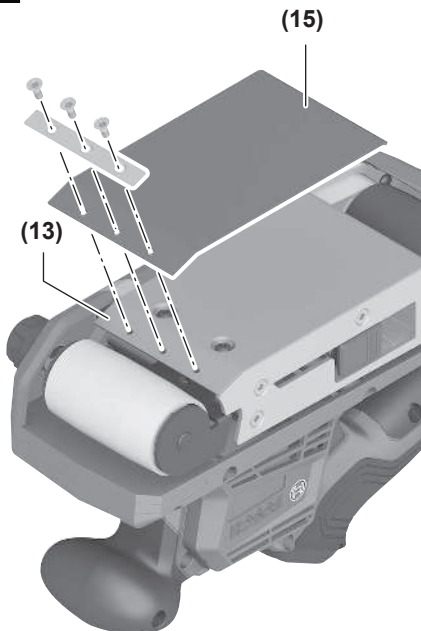


ไทย.....หน้า 5





**GBS18V-75**

**A****B****C**

# ไทย

## คำเตือนเพื่อความปลอดภัย

### คำเตือนเพื่อความปลอดภัยทั่วไปสำหรับเครื่องมือไฟฟ้า

#### คำเตือน อ่านคำเตือนเพื่อความปลอดภัย คำแนะนำ ภาพประกอบ และข้อมูล

#### จำเพาะทั้งหมดที่จัดลงมาพร้อมกับเครื่องมือไฟฟ้า

การไม่ปฏิบัติตามคำแนะนำทั้งหมดที่ระบุไว้ด้านล่างนี้อาจทำให้ถูกไฟฟ้าดูด เกิดไฟไหม้ และ/หรือได้รับบาดเจ็บอย่างร้ายแรง

#### เก็บรักษาคำเตือนและคำสั่งทั้งหมดสำหรับเปิดอ่านในภายหลัง

คำว่า "เครื่องมือไฟฟ้า" ในคำเตือนหมายถึง เครื่องมือไฟฟ้าของงานที่ทำงานด้วยพลังงานไฟฟ้าจากแหล่งจ่ายไฟหลัก (มีสายไฟฟ้า) และเครื่องมือไฟฟ้าที่ทำงานด้วยพลังงานไฟฟ้าจากแบตเตอรี่ (ไร้สาย)

#### ความปลอดภัยในสถานที่ทำงาน

- ▶ รักษาสถานที่ทำงานให้สะอาดและมีไฟส่องสว่างดี สถานที่ที่มีมืดหรือกรงรังนำมาซึ่งอุบัติเหตุ
- ▶ อย่าใช้เครื่องมือไฟฟ้าทำงานในสภาพบรรยากาศที่จุดติดไฟได้ เช่น ในที่ที่มีของเหลวไวไฟ ก๊าซ หรือฝุ่น เมื่อใช้เครื่องมือไฟฟ้าจะเกิดประกายไฟซึ่งอาจจุดฝุ่นหรือไอให้ลุกเป็นไฟได้
- ▶ ขณะใช้เครื่องมือไฟฟ้าทำงาน ต้องกั้นเด็กและผู้ยืนดูให้ออกห่าง การหันความสนใจอาจทำให้ท่านขาดการควบคุมเครื่องมือ

#### ความปลอดภัยเกี่ยวกับไฟฟ้า

- ▶ อย่าให้เครื่องมือไฟฟ้าถูกฝนหรืออยู่ในสภาพเปียกชื้น หากนำเข้าไปในเครื่องมือไฟฟ้า จะเพิ่มความเสี่ยงจากการถูกไฟฟ้าดูด

#### ความปลอดภัยของบุคคล

- ▶ ท่านต้องอยู่ในสภาพเตรียมพร้อม ระมัดระวังในสิ่งที่ท่านกำลังทำอยู่ และมีสติขณะใช้เครื่องมือไฟฟ้าทำงาน อย่าใช้เครื่องมือไฟฟ้าขณะที่ท่านกำลังเหนื่อย หรืออยู่ภายใต้การครอบงำของฤทธิ์ของยาเสพติด แอลกอฮอล์ และยา เมื่อใช้เครื่องมือไฟฟ้าทำงาน ในส่วนที่ท่านขาดความเอาใจใส่อาจทำให้บุคคลบาดเจ็บอย่างรุนแรงได้
- ▶ ใช้อุปกรณ์ปกป้องร่างกาย สวมแว่นตาป้องกันเสมอ อุปกรณ์ปกป้อง เช่น หมวกกันฝุ่น รองเท้ากันลื่น หมวกแข็ง หรือประคบหูกันเสียงดังที่ใช้ตามความเหมาะสมกับสภาพการทำงาน จะลดการบาดเจ็บทางร่างกาย
- ▶ ป้องกันการติดเครื่องโดยไม่ตั้งใจ ตรวจสอบให้แน่ใจว่าสวิทช์อยู่ในตำแหน่งปิดก่อนเชื่อมต่อกับแหล่งจ่ายไฟ และ/หรือแบตเตอรี่แห้ง ยกหรือถือเครื่องมือ การ

ถือเครื่องโดยไม่ใช้วิธีที่ที่สวิตช์ หรือเสียบปลั๊กไฟฟ้าขณะสวิทช์เปิดอยู่ อาจนำไปสู่อุบัติเหตุที่ร้ายแรงได้

- ▶ นำเครื่องมือปรับแต่งหรือประแจปากคายนอกก่อนเปิดสวิทช์เครื่องมือไฟฟ้า เครื่องมือหรือประแจปากคายนี้อาจวางอยู่กับส่วนหนึ่งของเครื่องที่กำลังหมุนจะทำให้บุคคลบาดเจ็บได้
- ▶ อย่าเอื้อมไกลเกินไป ตั้งทำนองที่มั่นคงและวางน้ำหนักให้สมดุลตลอดเวลา ในลักษณะนี้ท่านสามารถควบคุมเครื่องมือไฟฟ้าในสถานการณ์ที่ไม่คาดคิดได้ดีกว่า
- ▶ แต่งกายอย่างเหมาะสม อย่าใส่เสื้อผ้าหลวมหรือสวมเครื่องประดับ เข็มและเส้นผ่าออกห่างจากชิ้นส่วนที่เคลื่อนที่ เสื้อผ้าหลวม เครื่องประดับ และผม ยาวอาจเข้าไปติดในชิ้นส่วนที่เคลื่อนที่
- ▶ หากเครื่องมือไฟฟ้ามีข้อเชื่อมต่อกับเครื่องดูดฝุ่นหรือเครื่องเป่าลม ให้ตรวจสอบให้แน่ใจว่าได้เชื่อมต่อและใช้งานอย่างถูกต้อง การใช้อุปกรณ์ดูดฝุ่นช่วยลดอันตรายที่เกิดจากฝุ่นได้
- ▶ เมื่อใช้งานเครื่องมือยกรังจะเกิดความคุ้นเคย อย่าให้ความคุ้นเคยทำให้ท่านเกิดความประมาทและละเลยกฎเกณฑ์ด้านความปลอดภัยในการใช้งานเครื่อง การทำงานอย่างไม่ระมัดระวังอาจทำให้เกิดการบาดเจ็บอย่างร้ายแรงภายในเสี้ยววินาที

#### การใช้และการดูแลรักษาเครื่องมือไฟฟ้า

- ▶ อย่านำกำลังเครื่องมือไฟฟ้า ใช้เครื่องมือไฟฟ้าที่ถูกต้อง ตรงตามลักษณะงานของท่าน เครื่องมือไฟฟ้าที่ถูกต้องจะทำงานได้ดีกว่าและปลอดภัยกว่าในระดับสมรรถภาพที่ออกแบบไว้
- ▶ อย่าใช้เครื่องมือไฟฟ้าถ้าสวิทช์ไม่สามารถเปิดปิดได้ เครื่องมือไฟฟ้าที่ไม่สามารถควบคุมการเปิดปิดด้วยสวิทช์ได้ เป็นเครื่องมือไฟฟ้าที่ไม่ปลอดภัยและต้องส่งซ่อมแซม
- ▶ ก่อนปรับแต่งเครื่อง เปลี่ยนอุปกรณ์ประกอบ หรือเก็บเครื่องเข็มาที่ ต้องถอดปลั๊กออกจากแหล่งจ่ายไฟ และ/หรือถอดแบตเตอรี่แพ็คเกจออกจากเครื่องมือไฟฟ้าหากถอดออกได้ มาตรการป้องกันเพื่อความปลอดภัยนี้ช่วยลดความเสี่ยงจากการติดเครื่องโดยไม่ตั้งใจ
- ▶ เมื่อเลิกใช้งานเครื่องมือไฟฟ้า ให้เก็บเครื่องมือไว้ในที่ที่เด็กหยิบไม่ถึง และไม่อนุญาตให้บุคคลที่ไม่คุ้นเคยกับเครื่องมือบุคคลที่ไม่ได้อ่านคำแนะนำเหล่านี้ใช้เครื่องมือไฟฟ้าเป็นของอันตรายหากตกอยู่ในมือของผู้ใช้ที่ไม่ได้รับการฝึกฝน
- ▶ ป่าจรรักษาเครื่องมือไฟฟ้าและอุปกรณ์ประกอบ ตรวจสอบชิ้นส่วนที่เคลื่อนที่ว่าวางไม่ตรงแนวหรือติดขัดหรือไม่ ตรวจสอบการแตกหักของชิ้นส่วนและสภาพอื่นใดที่อาจมีผลต่อการทำงานของเครื่องมือไฟฟ้า หากชำรุดต้องส่งเครื่องมือไฟฟ้าไปซ่อมแซมก่อนใช้งาน อุบัติเหตุหลายอย่างเกิดขึ้นเนื่องจากดูแลรักษาเครื่องไม่ดีพอ
- ▶ รักษาเครื่องมือตัดไม้คมและสะอาด หากบำรุงรักษาเครื่องมือที่มีขอบตัดแหลมคมอย่างถูกต้อง จะสามารถตัดไม้ลื่นไม่ติดขัดและควบคุมได้ง่ายกว่า
- ▶ ใช้เครื่องมือไฟฟ้า อุปกรณ์ประกอบ เครื่องมือ และอุปกรณ์อื่นๆ ตรงตามคำแนะนำเหล่านี้ โดยคำนึงถึงเงื่อนไขการทำงานและงานที่จะทำ การใช้เครื่องมือ

มือไฟฟ้าทำงานที่ต่างไปจากวัตถุประสงคฺ์การ  
ใช้งานของเครื่อง อาจนำไปสู่สถานการณ์ที่เป็นอันตรายได้

- ▶ **ดูแลความจັบและพื้นผิวจັบที่แห้ง สะอาด และปราศจากคราบไขมันและจาระบี** ตามจັบและพื้นผิวจັบที่ลื่นทำให้หือยจັบได้ไม่ปลอดภัยและไม่สามารถควบคุมเครื่องมือในสถานการณ์ที่ไม่คาดคิด

#### การใช้และการดูแลรักษาเครื่องที่ใช้แบตเตอรี่

- ▶ **ชาร์จไฟใหม่ด้วยเครื่องชาร์จที่บริษัทผู้ผลิตระบุไว้เท่านั้น** เครื่องชาร์จที่เหมาะสมสำหรับชาร์จแบตเตอรี่แพ็คประเภทหนึ่ง หากนำไปชาร์จแบตเตอรี่แพ็คประเภทอื่น อาจเกิดไฟไหม้ได้
- ▶ **ใช้เครื่องมือไฟฟ้าเฉพาะกับแบตเตอรี่แพ็คที่กำหนดไว้เท่านั้น** การใช้แบตเตอรี่แพ็คประเภทอื่นเสี่ยงต่อการเกิดไฟไหม้หรือบาดเจ็บ
- ▶ **เมื่อไม่ใช้งานแบตเตอรี่แพ็ค ให้เก็บไว้ห่างวัตถุที่เป็นโลหะอื่นๆ เช่น คลิปหนีบกระดาษ เหรียญ ฤุณแจ็ก ตะปู สกรู หรือวัตถุที่เป็นโลหะขนาดเล็กอื่นๆ ที่สามารถเชื่อมต่อขั้วหนึ่งไปยังอีกขั้วหนึ่งได้**  
การลัดวงจรของขั้วแบตเตอรี่อาจทำให้เกิดการไหม้หรือไฟลุกได้
- ▶ **หากใช้แบตเตอรี่อย่างอาจมีของเหลวไหลออกมาจากแบตเตอรี่ได้ ให้หลีกเลี่ยงการสัมผัส หากสัมผัสโดยบังเอิญ ให้ใช้น้ำล้าง หากของเหลวไหลเข้าหูขอความช่วยเหลือจากแพทย์ด้วย**  
ของเหลวที่ไหลออกมาจากแบตเตอรี่อาจทำให้เกิดอาการคันหรือแสบผิวหนังได้
- ▶ **อย่าใช้แบตเตอรี่แพ็คหรือเครื่องมือที่ชำรุดหรือดัดแปลงแบตเตอรี่ที่ชำรุดหรือดัดแปลงอาจแสดงอาการที่ไม่สามารถคาดเดาได้ ส่งผลให้เกิดไฟไหม้ ระเบิด หรือความเสี่ยงต่อการได้รับบาดเจ็บ**
- ▶ **อย่าให้แบตเตอรี่แพ็คหรือเครื่องมือสัมผัสไฟหรืออุณหภูมิที่สูงเกินไป** หากสัมผัสไฟหรืออุณหภูมิที่สูงกว่า 130 °C อาจทำให้เกิดการระเบิดได้
- ▶ **ปฏิบัติตามคำแนะนำเกี่ยวกับกาารชาร์จทั้งหมด และต้องไม่ชาร์จแบตเตอรี่แพ็คหรือเครื่องมือออกช่วงอุณหภูมิที่กำหนดในคำแนะนำ การชาร์จแบตเตอรี่อย่าง ไม่ถูกวิธีหรือออกช่วงอุณหภูมิที่กำหนด อาจทำให้แบตเตอรี่เสียหายและเพิ่มความเสี่ยงต่อการเกิดไฟไหม้**

#### การบริการ

- ▶ **ส่งเครื่องมือไฟฟ้าของท่านเข้ารับบริการจากช่างซ่อมที่มีคุณสมบัติเหมาะสม โดยใส่อะไหล่ที่เหมือนกันเท่านั้น** ในลักษณะนี้ท่านจะแน่ใจได้ว่าเครื่องมือไฟฟ้าอยู่ในสภาพที่ปลอดภัย
- ▶ **อย่าบำรุงรักษาแบตเตอรี่แพ็คที่ชำรุดอย่างเด็ดขาด** ต้องส่งให้บริษัทผู้ผลิตหรือศูนย์บริการที่ได้ รับอนุญาตทำการบำรุงรักษาแบตเตอรี่แพ็คเท่านั้น

#### คำเตือนเพื่อความปลอดภัยสำหรับเครื่องขัด

- ▶ **จับเครื่องมือไฟฟ้าตรงพื้นผิวจັบที่หุ้มฉนวนเนื่องจากพื้นผิวของอะลูมิเนียมสายไฟอาจเป็นตัวเครื่องเอง** หากดีดสายที่ “มีกระแสไฟฟ้า” ไหลผ่าน จะทำให้ชิ้นส่วนโลหะที่ไม่ได้หุ้ม

ฉนวนของเครื่องมือไฟฟ้าเกิด “มีกระแสไฟฟ้า” ด้วย และส่งผลให้ผู้ใช้งานเครื่องถูกไฟฟ้าดูดได้

- ▶ **ใช้เครื่องมือไฟฟ้าสำหรับกรัดแห้งเท่านั้น**  
หากนำเข้าไปในเครื่องมือไฟฟ้า จะเพิ่มความเสี่ยงต่อการถูกไฟฟ้าดูด
- ▶ **จับเครื่องมือไฟฟ้าเข้าหาชิ้นงานเมื่อเครื่องเปิดสวิตช์อยู่เท่านั้น และปิดสวิตช์เครื่องมือโดยเครื่องออกจากชิ้นงานแล้วเท่านั้น** เครื่องมือไฟฟ้าอาจเคลื่อนที่อย่างกะทันหัน
- ▶ **อย่าสัมผัสสายพานกระดาศที่ทรงภัยที่กำลังวิ่งอยู่อย่างเด็ดขาด** อันตรายจากการบาดเจ็บ
- ▶ **สวมถุงมือป้องกัน และอย่าสัมผัสสายพานกระดาศที่ทรงภัยที่กำลังวิ่งอยู่อย่างเด็ดขาด** อันตรายจากการบาดเจ็บ
- ▶ **ตรวจสอบให้แน่ใจว่าจะไม่มีบุคคลใดได้รับอันตรายจากประกายไฟ น้ำวัตถุใดๆ ที่ติดไฟได้ในบริเวณใกล้เคียงออกไป** จะเกิดประกายไฟเมื่อขัดโลหะ
- ▶ **ระวังอันตรายจากไฟไหม้!** หลีกเลี่ยงการทำให้วัสดุชิ้นงานและเครื่องขัดร้อนเกินไป ถ่ายผงออกจากกล่องเก็บผงกอนทำงานทุกครั้ง ในสถานการณ์ที่ไม่เหมาะสม ต. ย. เช่น เมื่อเกิดประกายไฟขณะขัดโลหะ เศษผงที่ไดจากการขัดที่อยู่ในถุงเก็บผง เครื่องกรองไมโคร หรือถุงกระดาษ (หรือในถุงกรอง หรือตัวกรองของเครื่องดูดฝุ่น) อาจจุดลุกเป็นไฟขึ้นเองได้ จะเป็นอันตรายอย่างยิ่งเมื่อเมื่อเศษผงผสมปนกับเศษสารเคลือบเงา เศษไฟลิวรีเทน หรือเศษวัสดุเคมีอื่นๆ และเมื่อเศษผงขัดเกิดร้อนขึ้นหลังจากใช้เครื่องทำงานเป็นเวลานาน
- ▶ **ทำความสะอาดช่องระบายอากาศของเครื่องมือไฟฟ้าอย่างสม่ำเสมอ** พัดลมของมอเตอร์จะดูดผงฝุ่นเข้าไปในมอเตอร์ และผงโลหะที่พอกสะสมกันมากๆ อาจทำให้เกิดอันตรายจากไฟฟ้าได้
- ▶ **เมื่อแบตเตอรี่ชำรุดและนำไปใช้งานอย่างไม่ถูกต้องอาจมีไอระเหยออกมาได้** แบตเตอรี่อาจเผาไหม้หรือระเบิดได้ให้สูดอากาศบริสุทธิ์และไปพบแพทย์ในกรณีเจ็บปวด ไอระเหยอาจทำให้ระบมหายใจระคายเคือง
- ▶ **ห้ามเปลี่ยนแปลงและเปิดแบตเตอรี่แบบชาร์จได้** อันตรายจากการลัดวงจร
- ▶ **วัตถุที่แหลมคม ต. ย. เช่น ตะปูหรือไขควง หรือแรงกระทำภายนอก อาจทำให้แบตเตอรี่เสียหายได้** สิ่งเหล่านี้อาจทำให้เกิดการลัดวงจรภายในและแบตเตอรี่ใหม่ มีควือนระเบิด หรือร้อนเกินไป
- ▶ **ใช้เฉพาะแบตเตอรี่จากผลิตภัณฑ์ของผู้ผลิต** ในลักษณะนี้แบตเตอรี่แพ็คจะได้รับการปกป้องจากการใช้งานเกินกำลังซึ่งเป็นอันตราย



ปกป้องแบตเตอรี่จากความร้อนรวมทั้งจากการถูกแสงแดดส่องต่อเนื่อง จากไฟ สิ่งสกปรก น้ำ และความชื้น ระวังอันตรายจากการ

ระเบิดและการลัดวงจร

- ▶ **รอให้เครื่องมือไฟฟ้าหยุดนิ่งอยู่กับที่ทุกครั้ง** กอนวางเครื่องลงบนพื้น
- ▶ **ยึดชิ้นงานให้แน่น** การยึดชิ้นงานด้วยเครื่องหนีบหรือแท่นจับจะมั่นคงกว่าการยึดด้วยมือ

## รายละเอียดผลิตภัณฑ์และข้อมูล จำเพาะ



**อ่านคำเตือนเพื่อความปลอดภัยและคำแนะนำทั้งหมด** การไม่ปฏิบัติตามคำเตือนและคำสั่งอาจเป็นสาเหตุใหญ่ของอุบัติเหตุ ไฟฟ้าดูด เกิดไฟไหม้ และ/หรือได้รับบาดเจ็บอย่างร้ายแรง

กรุณาดูภาพประกอบในส่วนหน้าของคู่มือการใช้งาน

### ประโยชน์การใช้งานของเครื่อง

เครื่องมือไฟฟ้านี้ใช้สำหรับขัดพื้นผิวแห้งบนไม้ พลาสติก โลหะ วัสดุอัดแทรก และผิวเคลือบเงา – มีอัตราการขัดออกสูง

### ส่วนประกอบที่แสดงภาพ

ลำดับเลขของส่วนประกอบผลิตภัณฑ์อ้างอิงถึงส่วนประกอบของเครื่องมือไฟฟ้าที่แสดงในหน้าภาพประกอบ

- (1) โฟลแสดงผล LED สำหรับความเร็วสายพาน (สีขาว) และสถานะการชาร์จแบตเตอรี่ (สีเขียว)
- (2) ปุ่มสำหรับปรับเพิ่มความเร็วสายพาน
- (3) ปุ่มสำหรับปรับลดความเร็วสายพาน
- (4) ปุ่มล็อคสวิตช์เปิด-ปิด
- (5) ซอคต่อเป่าลม
- (6) ตามจับเสริม (พื้นผิวจับหุ้มฉนวน)
- (7) สายพานกระดาดทราย
- (8) ปุ่มปรับการวิ่งของสายพาน
- (9) คันหนีบสายพานกระดาดทราย
- (10) สวิตช์เปิด-ปิด
- (11) ลูกเก็บฝุ่น
- (12) ตามจับ (พื้นผิวจับหุ้มฉนวน)
- (13) แผ่นโลหะ
- (14) แผ่นลึกลับลดชนและ
- (15) แผ่นนำทาง<sup>a)</sup>

a) อุปกรณ์เสริมนี้ไม่อยู่ในรายการอุปกรณ์มาตรฐานที่จัดส่ง

### ข้อมูลทางเทคนิค

| เครื่องขัดกระดาดทราย<br>สายพาน              |         | GBS18V-75            |
|---|---------|----------------------|
| หมายเลขสินค้า                               |         | <b>3 601 CC2 0..</b> |
| แรงดันไฟฟ้าที่กัด                           | โวลต์=  | 18                   |
| ความเร็วสายพานขณะเดินตัวเปล่า <sup>A)</sup> | ม./นาที | 200–320              |
| ความยาวสายพานกระดาดทราย                     | มม.     | 533                  |
| ความกว้างสายพานกระดาดทราย                   | มม.     | 75                   |
| ค่าฟรีเซ็ดความเร็วสายพาน                    |         | ●                    |
| การเชื่อมต่อสำหรับการดูดฝุ่นภายใน/ภายนอก    |         | ●                    |

| เครื่องขัดกระดาดทราย<br>สายพาน                                   |     | GBS18V-75   |
|--|-----|---|
| Impact Protection  |     | ●   |
| ระบบควบคุมการกระแทก  |     | ●   |
| ระบบป้องกันการกลับมาเดินเครื่อง                                  |     | ●   |
| ระบบอิเล็กทรอนิกส์คงที่  |     | ●   |
| น้ำหนัก <sup>B)</sup>  | กก. | 2.7   |
| อุณหภูมิโดยรอบที่แนะนำเมื่อชาร์จ                                 | °C  | 0 ... +35   |
| อุณหภูมิโดยรอบที่อนุญาตเมื่อใช้งาน <sup>C)</sup> และเมื่อจัดเก็บ | °C  | -20 ... +50   |
| แบตเตอรี่ที่ใช้งานร่วมกันได้                                     |     | GBA18V...<br>GBA 18V...<br>ProCORE18V...<br>EXPERT18V...<br>EXBA18V...<br>CORE18V...          |
| แบตเตอรี่ที่แนะนำสำหรับการทำงานอย่างเต็มประสิทธิภาพ              |     | ProCORE18V...<br>≥ 4.0 Ah<br>EXPERT18V...   |
| เครื่องชาร์จที่แนะนำ   |     | GAL18...<br>GAL 18...<br>GAL 36...<br>GAL12V/18...<br>GAL 12V/18...<br>GAX 18...<br>EXAL18... |

A) ดำเนินการวัด ณ อุณหภูมิ 20–25 °C พร้อมแบตเตอรี่ **GBA 18V 4.0Ah**

B) ไม่รวมแบตเตอรี่แบบชาร์จได้ (คุณสามารถดูน้ำหนักของแบตเตอรี่ได้ที่ [www.bosch-professional.com](http://www.bosch-professional.com))

C) สมรรถภาพจะลดลงที่อุณหภูมิ < 0 °C

ค่าอาจแตกต่างกันไปตามผลิตภัณฑ์และขึ้นอยู่กับเงื่อนไขการใช้งานและสภาพแวดล้อม โปรดดูข้อมูลเพิ่มเติมที่เว็บไซต์ [www.bosch-professional.com/wac](http://www.bosch-professional.com/wac)

### ความเร็วสายพาน

คุณสามารถใช้ปุ่มสำหรับเลือกความเร็วสายพานล่วงหน้าทั้งสองปุ่ม (2) และ (3) เพื่อเลือกความเร็วสายพานที่ต้องใช้ในระหว่างการทำงานได้ ความเร็วสายพานที่ต้องใช้ขึ้นอยู่กับประเภทวัสดุและเงื่อนไขในการทำงาน และสามารถกำหนดได้จากกราฟทดลองฝึกปฏิบัติ

| ไฟ LED                     | [นาที <sup>-1</sup> ] |
|----------------------------|-----------------------|
| ไฟสว่างต่อเนื่อง 1 x สีขาว | 200                   |
| ไฟสว่างต่อเนื่อง 2 x สีขาว | 228                   |
| ไฟสว่างต่อเนื่อง 3 x สีขาว | 257                   |
| ไฟสว่างต่อเนื่อง 4 x สีขาว | 286                   |

**ไฟ LED [นาฬิกา<sup>-1</sup>]**

ไฟสว่างต่อเนื่อง 5 x สีขาว 320

หลังจากทำงานด้วยความเร็วสายพานต่ำเป็นเวลานาน ควรปล่อยให้เครื่องมือไฟฟ้าทำงานในรอบเดินเครื่องเปล่าที่ความเร็วสายพานสูงสุดเป็นเวลาประมาณ 3 นาทีเพื่อระบายความร้อน

**การปิดสวิตช์เมื่อถูกกระแทก**

ระบบปิดการทำงานเมื่อเกิดการกระแทกที่ติดตั้งอยู่ภายในเครื่องจะปิดสวิตช์เครื่องมือไฟฟ้าทันทีหลังจากเครื่องหล่นกระแทกพื้น

**Impact Protection**

เครื่องจะหยุดการทำงานทันทีเมื่อพบสิ่งกีดขวาง

**การป้องกันการรีสตาร์ท**

ระบบป้องกันการกรลัมมาเดินเครื่องช่วยป้องกันไม่ให้เครื่องมือไฟฟ้าเริ่มทำงานใหม่โดยไม่มีกรควบคุมหลังจากการจ่ายกระแสไฟขัดข้อง เมื่อต้องการ**เริ่มต้นทำงานอีกครั้ง** ให้สับสวิตช์เปิด-ปิด (10) ไปยังตำแหน่งปิด แล้วเปิดสวิตช์เครื่องมือไฟฟ้าอีกครั้ง

**ระบบอิเล็กทรอนิกส์คงที่**

ระบบอิเล็กทรอนิกส์ของเครื่องมือไฟฟ้าจะรักษาความเร็วของหัวตะกร้อในคงที่ในช่วงความเร็วรอบที่ตั้งค่าไว้เมื่อใช้งานเครื่องมือเป็นบริเวณกว้าง วิธีนี้ช่วยรับประกันว่าเครื่องมือกำลังการทำงานที่สม่ำเสมอ

**แบตเตอรี่**

Bosch จำหน่ายเครื่องมือไฟฟ้าไร้สายไม่รวมแบตเตอรี่แพ็คเกจเช่นกัน คุณสามารถดูได้จากบรรจุภัณฑ์ว่า ขอบเขตการจัดส่งเครื่องมือไฟฟ้าของคุณมีแบตเตอรี่แพ็คเกจหรือไม่

**การชาร์จแบตเตอรี่**

▶ **ใช้เฉพาะเครื่องชาร์จแบตเตอรี่ที่ระบุในข้อมูลทางเทคนิคเท่านั้น** เฉพาะเครื่องชาร์จแบตเตอรี่เหล่านั้นที่เข้าชุดกับแบตเตอรี่ลิเธียม ไอออน ของเครื่องมือไฟฟ้าของท่าน

**หมายเหตุ:** แบตเตอรี่ลิเธียม ไอออนถูกจัดส่งโดยมีการชาร์จไฟบางส่วนตามระเบียบของบังคับด้านการขนส่งระหว่างประเทศ เพื่อให้แน่ใจว่าแบตเตอรี่จะทำงานได้อย่างสมบูรณ์แบบ ก่อนใช้งานครั้งแรกให้ชาร์จแบตเตอรี่จนเต็ม

**การใส่แบตเตอรี่**

ใส่แบตเตอรี่ที่ชาร์จแล้วเข้าไปตามจัมป์จูลิกซ์เข้าล็อก

**การถอดแบตเตอรี่**

เมื่อต้องการถอดแบตเตอรี่แพ็คเกจ ให้กดแป้นปลดล็อกแบตเตอรี่และดึงแบตเตอรี่แพ็คเกจจากเครื่องมือไฟฟ้า**อย่าใช้กำลังดึง**

แบตเตอรี่แพ็คเกจมีการล็อก 2 ระดับเพื่อป้องกันไม่ให้แบตเตอรี่แพ็คเกจหลุดออกมาหากกดแป้นปลดล็อกแบตเตอรี่โดยไม่ตั้งใจ เมื่อแบตเตอรี่ถูกบรรจุอยู่ในเครื่องมือไฟฟ้า สปริงจะยึดแบตเตอรี่ให้เข้าตำแหน่ง

**ไฟแสดงสถานะการชาร์จแบตเตอรี่**

หมายเหตุ: ไม่ใช่แบตเตอรี่ทุกประเภทที่จะมีไฟแสดงระดับการชาร์จ

ไฟ LED สีเขียวของการแสดงสถานะการชาร์จแบตเตอรี่แสดงสถานะการชาร์จของแบตเตอรี่ ด้วยเหตุผลด้านความปลอดภัยที่ท่านสามารถตรวจสอบสถานะการชาร์จเฉพาะเมื่อเครื่องมือไฟฟ้าหยุดสนิทเท่านั้น

กดปุ่มสำหรับไฟแสดงสถานะการชาร์จแบตเตอรี่ หรือ เพื่อแสดงสถานะการชาร์จ ท่านสามารถกดได้แม้เมื่อถอดแบตเตอรี่ออกแล้ว

หลังจากกดปุ่มสำหรับไฟแสดงสถานะการชาร์จแบตเตอรี่แล้วไฟ LED ไม่ติดขึ้น แสดงว่าแบตเตอรี่พร้อมและต้องเปลี่ยนใหม่

สถานะการชาร์จแบตเตอรี่จะปรากฏบน User Interface (ดู "ไฟแสดงผล LED", หน้า 10)

**แบตเตอรี่แบบชาร์จได้รุ่น GBA 18V... | GBA18V...**



| LED                             | ความจุ   |
|---------------------------------|----------|
| ไฟส่องสว่างต่อเนื่อง 3x สีเขียว | 60–100 % |
| ไฟส่องสว่างต่อเนื่อง 2x สีเขียว | 30–60 %  |
| ไฟส่องสว่างต่อเนื่อง 1x สีเขียว | 5–30 %   |
| ไฟกะพริบ 1x สีเขียว             | 0–5 %    |

**แบตเตอรี่แบบชาร์จได้ระบบ ProCORE18V... | EXPERT18V... | EXBA18V... | CORE18V...**

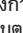



| LED                             | ความจุ   |
|---------------------------------|----------|
| ไฟส่องสว่างต่อเนื่อง 5x สีเขียว | 80–100 % |
| ไฟส่องสว่างต่อเนื่อง 4x สีเขียว | 60–80 %  |
| ไฟส่องสว่างต่อเนื่อง 3x สีเขียว | 40–60 %  |
| ไฟส่องสว่างต่อเนื่อง 2x สีเขียว | 20–40 %  |
| ไฟส่องสว่างต่อเนื่อง 1x สีเขียว | 5–20 %   |
| ไฟกะพริบ 1x สีเขียว             | 0–5 %    |


## การตรวจหาความเสี่ยงต่อการเกิดขบพว่องของแบตเตอรี่

### EXPERT18V... | EXBA18V...

นอกเหนือจากการแสดงสถานะการชาร์จแบตเตอรี่แล้ว ไฟ LED ส่วนแสดงสถานะการชาร์จแบตเตอรี่ยังสามารถแสดงความเสี่ยงต่อการเกิดขบพว่องของแบตเตอรี่ได้

เมื่อต้องการเปิดใช้งานฟังก์ชันนี้ ให้กดปุ่มแสดงสถานะการชาร์จแบตเตอรี่  ค้างไว้ 3 วินาที ระบบจะวิเคราะห์แบตเตอรี่และแสดงสัญญาณการทำงานผ่านลักษณะของไฟที่ส่วนแสดงสถานะการชาร์จ จากนั้นจะแสดงผลลัพท์ที่ส่วนแสดงสถานะการชาร์จแบตเตอรี่

 **ไฟ LED 1 ดวง:** แบตเตอรี่มีความเสี่ยงสูงต่อการเกิดขบพว่อง ประสิทธิภาพและเวลาการทำงานอาจลดลง ขอแนะนำใหม่เปลี่ยนแบตเตอรี่

 **ไฟ LED 5 ดวง:** แบตเตอรี่อยู่ในสภาพดีและมีความเสี่ยงน้อยต่อการเกิดขบพว่อง

**ข้อควรทราบ:** ฟังก์ชันประเมินความเสี่ยงต่อการเกิดขบพว่องของแบตเตอรี่มีการทำงานสองระดับและให้การประเมินผลสถานะที่ไม่ขบพว่อง แบตเตอรี่อาจได้รับการประเมินว่าอยู่ในสภาพดีหรืออยู่ในสถานะที่มีความเสี่ยงสูงต่อการเกิดขบพว่อง โดยไม่ได้มีการแสดงสถานะของแบตเตอรี่เป็นค่าเปอร์เซ็นต์

## ข้อแนะนำในการปฏิบัติต่อแบตเตอรี่อย่างเหมาะสมที่สุด

ปกป้องแบตเตอรี่จากความชื้นและน้ำ เก็บรักษาแบตเตอรี่แพ็คในช่วงอุณหภูมิ  $-20\text{ }^{\circ}\text{C}$  ถึง  $50\text{ }^{\circ}\text{C}$  เท่านั้น อย่าปล่อยให้วางแบตเตอรี่แพ็คไว้ในรถยนต์ในช่วงฤดูร้อน

ทำความสะอาดช่องระบายอากาศเป็นครั้งคราวโดยใช้แปรงขนอ่อนที่แห้งและสะอาด หลังจากชาร์จแบตเตอรี่แล้ว หากแบตเตอรี่แพ็คมีช่วงเวลาทำงานสั้นมาก แสดงว่าแบตเตอรี่แพ็คเสื่อมและต้องเปลี่ยนใหม่

อ่านและปฏิบัติตามข้อสังเกตสำหรับการกำจัดขยะ

## การติดตั้ง

▶ **โปรดถอดแบตเตอรี่แมชชีนออกจากเครื่องมือไฟฟ้าก่อนการทำงานทุกประเภทที่เครื่องมือไฟฟ้า (เช่น การบำรุงรักษา การเปลี่ยนเครื่องมือ เป็นต้น)** เนื่องจากการใช้งานสวิตช์เปิด/ปิด โดยไม่ตั้งใจขณะทำงานดังกล่าวอาจก่อให้เกิดความเสี่ยงต่อการบาดเจ็บได้

## การดูดฝุ่น/ซีลื้อ

หลีกเลี่ยงการทำงานในสถานะที่ไม่มีมาตรการสำหรับลดฝุ่นละออง

อุปกรณ์ดูดฝุ่นหรือกล่องเก็บฝุ่น/ถุงเก็บฝุ่นที่เหมาะสมจะช่วยลดความเสี่ยงจากฝุ่นที่เป็นอันตรายต่อสุขภาพ ดูแลให้สถานที่ทำงานมีการระบายอากาศที่ดี ใช้อุปกรณ์ป้องกันระบบทางเดินหายใจที่เหมาะสมเสมอ เมื่อมีการใช้งานกล่องเก็บฝุ่น ให้ถ่ายฝุ่นออกอย่างสม่ำเสมอและทำความสะอาดไส้กรองเป็นประจำ เพื่อให้การดูดฝุ่นมีประสิทธิภาพสูงสุด

เมื่อมีการใช้งานเครื่องดูดฝุ่น โปรดปฏิบัติตามข้อกำหนดที่ระบุไว้ต่อไป นี้ปฏิบัติตามกฎของบังคับเกี่ยวกับวัสดุชิ้นงานที่มีการบังคับใช้ในประเทศของคุณ

▶ **ป้องกันการสะสมของฝุ่นในสถานที่ทำงาน** ฝุ่นสามารถถูกสูดหายใจเข้าได้ง่ายดาย

| ข้อกำหนดเกี่ยวกับเครื่องดูดฝุ่น           |                   |                            |
|---|-------------------|----------------------------|
| เส้นผ่านศูนย์กลางมาตรฐานที่แนะนำสำหรับท่อ | มม.               | 28                         |
| ความดันสูญญากาศที่จำเป็น <sup>A)</sup>    | mbar              | ≥ 220                      |
|   | hPa               | ≥ 220                      |
| อัตราการไหลที่จำเป็น <sup>A)</sup>        | l/s               | ≥ 28                       |
|   | m <sup>3</sup> /h | ≥ 100.8                    |
| ประสิทธิภาพตัวกรองที่แนะนำ                |                   | ฝุ่นประเภท M <sup>B)</sup> |

A) ค่ากำลังที่จุดต่อเครื่องดูดฝุ่นของเครื่องมือไฟฟ้า

B) ตามมาตรฐาน IEC/EN 60335-2-69

ปฏิบัติตามคำแนะนำการใช้งานเครื่องดูดฝุ่น หยุดการทำงานชั่วคราวเมื่อกำลังของเครื่องดูดฝุ่นลดลง และแก้ไขสาเหตุที่ก่อให้เกิดความผิดปกติดังกล่าว

## การดูดฝุ่นในตัวพร้อมถุงเก็บฝุ่น

สำหรับการดำเนินงานเล็กน้อย คุณสามารถเชื่อมต่อถุงเก็บฝุ่น (อุปกรณ์เสริม) (11) ได้ เสียบขดตอถุงเก็บผงให้แน่นเข้ากับขดตอเป่าออก (5) ถ่ายถุงเก็บฝุ่น (11) ออกให้หมดอย่างทั่วถึงเพื่อให้การดูดฝุ่นมีประสิทธิภาพมากที่สุด

## การดูดฝุ่นด้วยเครื่องดูดฝุ่นภายนอก

สวมท่อดูดฝุ่น เข้าบนท่อระบายออก (5)

ต่อท่อดูดฝุ่น เข้ากับเครื่องดูดฝุ่น กรุณาดูภาพรวมการเชื่อมต่อกับเครื่องดูดฝุ่นต่างๆ ในตอนท้ายของคู่มือการใช้งาน เครื่องดูดฝุ่นต้องมีลักษณะการใช้งานที่เหมาะสมกับประเภทวัสดุชิ้นงาน

ในกรณีดูดฝุ่นแห้งที่เป็นอันตรายต่อสุขภาพอย่างยิ่งหรืออาจก่อให้เกิดมะเร็งได้ ให้ใช้เครื่องดูดฝุ่นพิเศษ

## การเปลี่ยนสายพานกระดาดทราย (ดูภาพประกอบ A)

- หมนคันทัน (9) ออกจนสุด ดอนนี้สายพานกระดาดทราย (7) จะคลายออกและสามารถถอดออกมาได้
- ใส่สายพานกระดาดทรายเส้นใหม่ (7) เข้าไป ตรวจสอบให้แน่ใจว่าทิศทางลูกศรที่ด้านในสายพานกระดาดทรายตรงกับทิศทางบนกรอบเครื่องมือไฟฟ้า
- หมนคันทัน (9) กลับเข้าตำแหน่งเดิม
- ยกเครื่องมือไฟฟ้าขึ้นและเปิดสวิตช์ การวิ่งของสายพานจะถูกปรับให้อยู่ตรงกลางโดยอัตโนมัติเมื่อเปิดสวิตช์เครื่อง และใน ระหว่างกระบวนการขัด

ตรวจสอบให้แน่ใจว่าสายพานกระดาดทราย (7) ไม่เสียดสีกับกรอบเครื่อง ตรวจสอบการวิ่งของสายพานอย่างสม่ำเสมอและปรับด้วยปุ่มปรับ (8) หากจำเป็น

## การเลือกสายพานกระดาดทราย

เลือกใช้สายพานกระดาดทรายชนิดต่างๆ กัน ตามประเภทวัสดุชิ้นงาน และตามความหนาบางที่ต้องการขัดออก

## ขนาดเม็ด

**red:Wood**

40–320

## สำหรับขั้วสกรูที่มาจากไม้ทั้งหมด

|  |              |
|--|--------------|
| สำหรับขั้วสกรู ย. ย. เช่น ไม้คานและ หยาบ           | 40, 60       |
| แผ่นกระดานที่ขรุขระไม่ราบเรียบ                     |              |
| สำหรับขั้วสกรูที่ขรุขระและปรับผิว                  | ปาน 80, 100, |
| ขรุขระเล็กน้อยให้เรียบ                             | กลาง 120,    |
|  | 150          |
| สำหรับขั้วสกรูสำเร็จและขั้วโลหะยึดไม้เนื้อ ละเอียด | 180,         |
| แข็ง   | 220,         |
|  | 280,         |
|  | 320          |

## ไฟแสดงผล LED

ตารางต่อไปนี้จะอธิบายการแสดงผลของไฟ LED (1) ที่อาจปรากฏขึ้น

| สี       | สถานะ                             | ความหมาย/สาเหตุ  | วิธีแก้ปัญหา   |
|----------|-----------------------------------|--|--|
| สีขาว    | ไฟสว่างต่อเนื่อง<br>(1 x ... 5 x) | ความเร็วสายพาน   | (ดู "ความเร็วสายพาน", หน้า 7)  |
| สีเขียว  | ไฟสว่างต่อเนื่อง<br>(2 x ... 5 x) | ชาร์จแบตเตอรี่แล้ว   | (ดู "ไฟแสดงสถานะการชาร์จแบตเตอรี่", หน้า 8)                                  |
| สีเหลือง | ไฟสว่างต่อเนื่อง<br>(1 x)         | แบตเตอรี่ใกล้หมด (ดู "ไฟแสดงสถานะการชาร์จแบตเตอรี่", หน้า 8)   | เตรียมเปลี่ยนหรือชาร์จแบตเตอรี่  |
|          | ไฟสว่างต่อเนื่อง<br>(5 x)         | อุณหภูมิถึงขั้นวิกฤติ (มอเตอร์อิเล็กทรอนิกส์หรือมอเตอร์)   | ให้เครื่องมือไฟฟ้าทำงานในร่มเดินเบาและปล่อยให้เย็นตัวลง                      |
| สีแดง    | ไฟสว่างต่อเนื่อง<br>(1 x)         | แบตเตอรี่หมดประจุ (ดู "ไฟแสดงสถานะการชาร์จแบตเตอรี่", หน้า 8)  | เปลี่ยนหรือชาร์จแบตเตอรี่  |
|          | ไฟสว่างต่อเนื่อง<br>(5 x)         | เกิดความผิดปกติเกี่ยวกับระบบของเครื่องมือไฟฟ้า (ระบบปิดการทำงานเมื่อเกิดการกระแทก ระบบควบคุมการกระแทก หรือการติดขัด) | เริ่มการทำงานเครื่องมือไฟฟ้าใหม่ หรือนำแบตเตอรี่ออกแล้วใส่กลับเข้าไปอีกครั้ง |

## การเลือกความเร็วสายพานล่วงหน้า

คุณสามารถใช้ปุ่มความเร็วสายพาน (2) เพื่อปรับเพิ่มความเร็วของสายพาน และใช้ปุ่มความเร็วสายพาน (3) เพื่อปรับลดความเร็ว นอกจากนี้ คุณยังสามารถเลือกความเร็วสายพานที่ต้องใช้ในระหว่างการทำงานล่วงหน้าได้

| ไฟ LED ที่ติดสว่าง | ความเร็วสายพาน |
|--------------------|----------------|
| 1–2                | ต่ำ            |
| 1–4                | ปานกลาง        |
| 1–5                | สูง            |

## ภาพรวมในการใช้งาน

|                   | การใช้งาน/วัสดุ                             | สารขัดเงา | ระดับความเร็วรอบ |
|-------------------|---|-----------|------------------|
| การขัด            | – การขัดสีเก่าและแล็กเกอร์ออก               | P60–P100  | 3–5              |
|                   | – การขัดไม้                                 |           |                  |
|                   | – การขัดเทอร์โมพลาสติก                      | P60–P100  | 1–3              |
| การขัดระหว่างช่วง | – การขัดไม้และไม้วีเนียร์คอนเคลือบแล็กเกอร์ | P120–P180 | 4–5              |
|                   | – ความเสียหายของขอบที่ชิ้นส่วนไม้           |           |                  |

## การปฏิบัติงาน

## การเริ่มต้นปฏิบัติงาน

## การเปิด-ปิดเครื่อง

▶ ตรวจสอบให้แน่ใจว่าท่านสามารถใช้งานสวิตช์เปิด-ปิดได้โดยไม่ต้องปล่อยตามจับ

เปิดสวิตช์เครื่องมือไฟฟ้าโดยกดสวิตช์เปิด-ปิด (10) และกดค้างไว้

ล็อคสวิตช์เปิด-ปิด (10) โดยกดสวิตช์เปิด-ปิดค้างไว้ และกดปุ่มล็อคสวิตช์เปิด-ปิด (4) เพิ่ม

ปิดสวิตช์เครื่องมือไฟฟ้าโดยปล่อยนิ้วจากสวิตช์เปิด-ปิด (10) ในกรณีที่สวิตช์เปิด-ปิด (10) ถูกล็อคอยู่ ให้กดสวิตช์เปิด-ปิดก่อนและปล่อยนิ้ว

อัตราแวง่งสันสะท้อนที่ต้องการขึ้นอยู่กับประเภทวัสดุชิ้นงานและเงื่อนไขการทำงาน และสามารถกำหนดได้จากการทดลองฝึกปฏิบัติ

ระบบควบคุมอิเล็กทรอนิกส์ที่ทำให้อัตราแวง่งสันสะท้อนขณะไม่ได้ใช้งานและขณะไหลดมีค่าเกือบคงที่ และทำให้ได้ประสิทธิภาพการทำงานที่สม่ำเสมอ

หลังทำงานเป็นเวลานานที่อัตราแวง่งต่ำ ต้องทำให้เครื่องเย็นลงโดยปล่อยให้วิ่งตัวเปล่าที่อัตราแวง่งสูงสุดนานประมาณ 3 นาที

| การใช้งาน/วัสดุ  | สารขัดเงา | ระดับความเร็วรอบ |
|--|-----------|------------------|
| – การขัดผิวไม้ให้เรียบก่อนเคลือบสี                       |           |                  |
| – การขัดแล็กเกอร์ระหว่างช่วงและการขัดก่อนเคลือบแล็กเกอร์ | P220–P280 | 1–3              |
| – การขัดระหว่างช่วงบริเวณขอบ                             |           |                  |
| <b>การขัดแบบละเอียด</b>                                  |           |                  |
| – การขัดไม้  | P150–P180 | 4–5              |
| – การขัดขอบไม้เนื้อแข็งและไม้วีเนียร์                    |           |                  |
| – การขัดแล็กเกอร์บนพื้นผิวและขอบที่เคลือบสี              | P240–P320 | 1–3              |

## ข้อแนะนำในการทำงาน

การเลือกสายพานกระดาดทรายและความเร็วของสายพานที่ตั้งไวลงหน้าคือปัจจัยหลักที่กำหนดคุณภาพพื้นผิวและอัตราการผลิตออก ยิ่งสายพานมีความเร็วสูง ยิ่งขัดออกได้มาก และพื้นผิวที่ขัดขึ้นมีความละเอียดมาก

สายพานกระดาดทรายสภาพดีเท่านั้นที่จะขัดได้ดีและทำให้เครื่องมือไฟฟ้าอายุการใช้งานยาวนานขึ้น  
ทำงานโดยใช้แรงกดขั้นต่ำที่สุดเท่าที่เป็นไปได้ ทั้งนี้เพื่อยืดอายุการใช้งานของสายพานกระดาดทราย นำหนักของเครื่องมือไฟฟ้าเองเพียงพอสำหรับการขัดที่ดี การเพิ่มแรงกดขัดมากเกินไปจะไม่เพิ่มประสิทธิภาพการขัด แต่จะทำให้เครื่องมือไฟฟ้าและสายพานกระดาดทรายสึกหรอมากขึ้น

จับเครื่องมือไฟฟ้าเข้าทำงานเฉพาะเมื่อเครื่องเปิดสวิตช์อยู่เท่านั้น ทำงานโดยป้อนเครื่องไปข้างหน้าด้วยความเร็วปานกลาง และขัดเป็นแนวขนานและทับซ้อนเส้นทางขัด ขัดตามทิศทางของเส้นใย การขัดขวางอาจทำให้ได้ผลขัดที่ไม่ราบเรียบ

โดยเฉพาะอย่างยิ่งเมื่อขัดเคลือบเงาด้านข้าง เคลือบเงาอาจหลอมละลายและทำให้พื้นผิวของชิ้นงานและสายพานกระดาดทรายเหมือนโลหะได้ ดังนั้นให้ทำงานพร้อมการดูดฝุ่นออก

สายพานกระดาดทรายที่ขัดโลหะไปแล้ว ไม่ควรมานำมาขัดวัสดุประเภทอื่น

ใช้เฉพาะอุปกรณ์ขัดของแท้ **Bosch** เท่านั้น

เก็บรักษาสายพานกระดาดทรายโดยการแขวนไว้เท่านั้น และ

อย่าพับเพราะจะทำให้สายพานใช้งานไม่ได้  
การอบขัด (อุปกรณ์ประกอบ) ช่วยให้สามารถขัดออกได้อย่างสม่ำเสมอและควบคุมได้ เมื่อขัดราบบนพื้นผิวไม่ขนาดใหญ่กว่า

## การบำรุงรักษาและการบริการ

### การบำรุงรักษาและการทำความสะอาด

▶ **โปรดถอดแบตเตอรี่แบบชาร์จได้ออกจากเครื่องมือไฟฟ้าก่อนการทำงานทุกประเภทที่เครื่องมือไฟฟ้า (เช่น การบำรุงรักษา การเปลี่ยนเครื่องมือ เป็นต้น)** เนื่องจาก การสั่งงานสวิตช์เปิด/ปิดโดยไม่ตั้งใจขณะทำงานดังกล่าวอาจก่อให้เกิดความเสี่ยงต่อการบาดเจ็บได้

▶ **เพื่อให้ทำงานได้อย่างถูกต้องและปลอดภัย ต้องรักษาเครื่องและช่องระบายอากาศให้สะอาดอยู่เสมอ**  
ใช้แปรงขัดที่ติดแนบออก

### การเปลี่ยนแผ่นโลหะ (ดูภาพประกอบ B)

แผ่นโลหะ (13) จะถูกขันยึดบนแผ่นสีกหลาดขนแกะ (14) และช่วยใหรูปร่างการขัดมีประสิทธิภาพสูงสุด

แผ่นโลหะ (13) อาจสึกหรอตามปริมาณการใช้งาน สำหรับการเปลี่ยนแผ่นโลหะ (13) ให้นำสายพานกระดาดทราย (7) ออก คลายสกรูที่แผ่นโลหะ (13) แล้วเปลี่ยนแผ่นโลหะ หลังจากจัดวางสายพานกระดาดทรายแล้ว ให้ปรับแนวล้อสายพานให้ตรงกัน (ดู "การเปลี่ยนสายพานกระดาดทราย (ดูภาพประกอบ A)", หน้า 9)

### การเปลี่ยนแผ่นนำ (ดูภาพประกอบ C) (ดูภาพประกอบ C)

แผ่นนำ (15) (อุปกรณ์เสริม) จะถูกขันยึดบนแผ่นโลหะ (13) และช่วยใหรูปร่างการขัดมีประสิทธิภาพสูงสุด

แผ่นนำ (15) อาจสึกหรอตามปริมาณการใช้งาน สำหรับการเปลี่ยนแผ่นนำ (15) ให้นำสายพานกระดาดทราย (7) ออก คลายสกรูที่แผ่นนำ (15) แล้วเปลี่ยนแผ่นนำ

หลังจากจัดวางสายพานกระดาดทรายแล้ว ให้ปรับแนวล้อสายพานให้ตรงกัน (ดู "การเปลี่ยนสายพานกระดาดทราย (ดูภาพประกอบ A)", หน้า 9)

### การบริการหลังการขายและการให้คำปรึกษาการใช้งาน

#### ไทย

โทร: +66 2012 8888

คุณสามารถดูลิงก์ไปยังที่อยู่ที่ฝ่ายบริการและเงื่อนไขการรับประกันได้ในหน้าสุดท้ายของเอกสาร

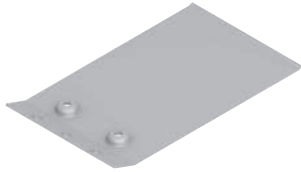
เมื่อต้องการสอบถามและสั่งซื้ออะไหล่ กรุณาแจ้งหมายเลขสินค้า 10 หลักบนแผ่นป้ายรุ่นของผลิตภัณฑ์ทุกครั้ง

### การกำจัดขยะ

เครื่องมือไฟฟ้า แบตเตอรี่แพ็ค อุปกรณ์ประกอบ และหีบห่อต้องนำไปแยกประเภทวัสดุเพื่อนำกลับมาใช้ใหม่โดยไม่ทำลายสภาพแวดล้อม



อย่าทิ้งเครื่องมือไฟฟ้า แบตเตอรี่แพ็ค/แบตเตอรี่ที่นำกลับมาชาร์จใหม่ได้ ลงในขยะบ้าน!



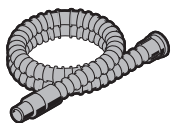
1 619 PC7 064



1 619 PS6 008



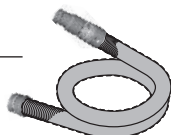
1 619 PC7 067



Ø 28 mm:  
2 608 000 772 (3.2 m)



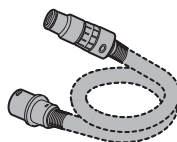
GAS 18V-12 MC



Ø 28 mm:  
2 608 000 885 (4 m)



GAS 12-40 MA



Ø 22 mm:  
2 608 000 567 (5 m)  
Ø 35 mm:  
2 608 000 565 (5 m)



GAS 35 M AFC



GAS 55 M AFC



Ø 22 mm:  
2 608 000 568 (5 m)  
Ø 35 mm:  
2 608 000 566 (5 m)

# Legal Information and Licenses

## 1- Open Source Components

### 1.1 - BSD-3-Clause

Copyright (c) 2015-2017, Infineon Technologies AG. All rights reserved.

Redistribution and use in source and binary forms, with or without modification, are permitted provided that the following conditions are met:

Redistributions of source code must retain the above copyright notice, this list of conditions and the following disclaimer.

Redistributions in binary form must reproduce the above copyright notice, this list of conditions and the following disclaimer in the documentation and/or other materials provided with the distribution.

Neither the name of the copyright holders nor the names of its contributors may be used to endorse or promote products derived from this software without specific prior written permission.

THIS SOFTWARE IS PROVIDED BY THE COPYRIGHT HOLDERS AND CONTRIBUTORS "AS IS" AND ANY EXPRESS OR IMPLIED WARRANTIES, INCLUDING, BUT NOT LIMITED TO, THE IMPLIED WARRANTIES OF MERCHANTABILITY AND FITNESS FOR A PARTICULAR PURPOSE ARE DISCLAIMED. IN NO EVENT SHALL THE COPYRIGHT HOLDER OR CONTRIBUTORS BE LIABLE FOR ANY DIRECT, INDIRECT, INCIDENTAL, SPECIAL, EXEMPLARY, OR CONSEQUENTIAL DAMAGES (INCLUDING, BUT NOT LIMITED TO, PROCUREMENT OF SUBSTITUTE GOODS OR SERVICES; LOSS OF USE, DATA, OR PROFITS; OR BUSINESS INTERRUPTION) HOWEVER CAUSED AND ON ANY THEORY OF LIABILITY, WHETHER IN CONTRACT, STRICT LIABILITY, OR TORT (INCLUDING NEGLIGENCE OR OTHERWISE) ARISING IN ANY WAY OUT OF THE USE OF THIS SOFTWARE, EVEN IF ADVISED OF THE POSSIBILITY OF SUCH DAMAGE.

### 1.2 - CMSIS\_5 - Apache-2.0

Copyright 2009-2020 Arm Limited. All rights reserved.

Licensed under the Apache License, Version 2.0 (the "License"); you may not use this file except in compliance with the License.

You may obtain a copy of the License at

<http://www.apache.org/licenses/LICENSE-2.0>

Unless required by applicable law or agreed to in writing, software distributed under the License is distributed on an "AS IS" BASIS, WITHOUT WARRANTIES OR CONDITIONS OF ANY KIND, either express or implied. See the License for the specific language governing permissions and limitations under the License.

### 1.3 - Libfixmath - MIT

Copyright (c) 2011-2021 Flatmush <Flatmush@gmail.com>, Petteri Aimonen <Petteri.Aimonen@gmail.com>, & libfixmath AUTHORS

libfixmath is Copyright (c) 2011-2021 Flatmush <Flatmush@gmail.com>, Petteri Aimonen

<Petteri.Aimonen@gmail.com>, & libfixmath AUTHORS

Permission is hereby granted, free of charge, to any person obtaining a copy of this software and associated documentation files (the Software), to deal in the Software without restriction, including without limitation the rights to use, copy, modify, merge, publish, distribute, sublicense, and/or sell copies of the Software, and to permit persons to whom the Software is furnished to do so, subject to the following conditions:

The above copyright notice and this permission notice shall be included in all copies or substantial portions of the Software.

THE SOFTWARE IS PROVIDED AS IS, WITHOUT WARRANTY OF ANY KIND, EXPRESS OR IMPLIED, INCLUDING BUT NOT LIMITED TO THE WARRANTIES OF MERCHANTABILITY, FITNESS FOR A PARTICULAR PURPOSE AND NONINFRINGEMENT. IN NO EVENT SHALL THE AUTHORS OR COPYRIGHT HOLDERS BE LIABLE FOR ANY CLAIM, DAMAGES OR OTHER LIABILITY, WHETHER IN AN ACTION OF CONTRACT, TORT OR OTHERWISE, ARISING FROM, OUT OF OR IN CONNECTION WITH THE SOFTWARE OR THE USE OR OTHER DEALINGS IN THE SOFTWARE.

### 1.4 - MFixedPoint - MIT

Copyright 2018 Geoffrey Hunter

Permission is hereby granted, free of charge, to any person obtaining a copy of this software and associated documentation files (the "Software"), to deal in the Software without restriction, including without limitation the rights to use, copy, modify, merge, publish, distribute, sublicense, and/or sell copies of the Software, and to permit persons to whom the Software is furnished to do so, subject to the following conditions:

The above copyright notice and this permission notice shall be included in all copies or substantial portions of the Software.

THE SOFTWARE IS PROVIDED "AS IS", WITHOUT WARRANTY OF ANY KIND, EXPRESS OR IMPLIED, INCLUDING BUT NOT LIMITED TO THE WARRANTIES OF MERCHANTABILITY, FITNESS FOR A PARTICULAR PURPOSE AND NONINFRINGEMENT. IN NO EVENT SHALL THE AUTHORS OR COPYRIGHT HOLDERS BE LIABLE FOR ANY CLAIM, DAMAGES OR OTHER LIABILITY, WHETHER IN AN ACTION OF CONTRACT, TORT OR OTHERWISE, ARISING FROM, OUT OF OR IN CONNECTION WITH THE SOFTWARE OR THE USE OR OTHER DEALINGS IN THE SOFTWARE.

### 1.5 - GCE-Math - Apache-2.0

Copyright 2016-2023 Keith O'Hara

Permission is hereby granted, free of charge, to any person obtaining a copy of this software and associated documentation files (the Software), to deal in the Software without restriction, including without limitation the rights to use, copy, modify, merge, publish, distribute, sublicense, and/or sell copies of the Software, and to permit persons to whom the Software is furnished to do so, subject to the following conditions:

The above copyright notice and this permission notice shall be included in all copies or substantial portions of the Software.

THE SOFTWARE IS PROVIDED AS IS, WITHOUT WARRANTY OF ANY KIND, EXPRESS OR IMPLIED, INCLUDING BUT NOT LIMITED TO THE WARRANTIES OF MERCHANTABILITY, FITNESS FOR A PARTICULAR PURPOSE AND NONINFRINGEMENT. IN NO EVENT SHALL THE AUTHORS OR COPYRIGHT HOLDERS BE LIABLE FOR ANY CLAIM, DAMAGES OR OTHER LIABILITY, WHETHER IN AN ACTION OF CONTRACT, TORT OR OTHERWISE, ARISING FROM, OUT OF OR IN CONNECTION WITH THE SOFTWARE OR THE USE OR OTHER DEALINGS IN THE SOFTWARE.

### 1.7 - picolibc 1.8.8

(1) Copyright (c) 2001 Mike Barcroft <mike@FreeBSD.org> All rights reserved.

(2) Copyright 2002 Jeff Johnston <jjohnstn@redhat.com>

Redistribution and use in source and binary forms, with or without modification, are permitted provided that the following conditions are met:

1. Redistributions of source code must retain the above copyright notice, this list of conditions and the following disclaimer.
2. Redistributions in binary form must reproduce the above copyright notice, this list of conditions and the following disclaimer in the documentation and/or other materials provided with the distribution.

THIS SOFTWARE IS PROVIDED BY THE AUTHOR AND CONTRIBUTORS "AS IS" AND ANY EXPRESS OR IMPLIED WARRANTIES, INCLUDING, BUT NOT LIMITED TO, THE IMPLIED WARRANTIES OF MERCHANTABILITY AND FITNESS FOR A PARTICULAR PURPOSE ARE DISCLAIMED. IN NO EVENT SHALL THE AUTHOR OR CONTRIBUTORS BE LIABLE FOR ANY DIRECT, INDIRECT, INCIDENTAL, SPECIAL, EXEMPLARY, OR CONSEQUENTIAL DAMAGES (INCLUDING, BUT NOT LIMITED TO, PROCUREMENT OF SUBSTITUTE GOODS OR SERVICES; LOSS OF USE, DATA, OR PROFITS; OR BUSINESS INTERRUPTION) HOWEVER CAUSED AND ON ANY THEORY OF LIABILITY, WHETHER IN CONTRACT, STRICT LIABILITY, OR TORT (INCLUDING NEGLIGENCE OR OTHERWISE) ARISING IN ANY WAY OUT OF THE USE OF THIS

SOFTWARE, EVEN IF ADVISED OF THE POSSIBILITY OF SUCH DAMAGE.

(3) Copyright 2019, 2020, 2021, 2024 Keith Packard Stephen Street  
(4) Copyright 1997 Nick Clifton, Cygnus Solutions

Redistribution and use in source and binary forms, with or without modification, are permitted provided that the following conditions are met:

1. Redistributions of source code must retain the above copyright notice, this list of conditions and the following disclaimer.
2. Redistributions in binary form must reproduce the above copyright notice, this list of conditions and the following disclaimer in the documentation and/or other materials provided with the distribution.
3. Neither the name of the copyright holder nor the names of its contributors may be used to endorse or promote products derived from this software without specific prior written permission.

THIS SOFTWARE IS PROVIDED BY THE COPYRIGHT HOLDERS AND CONTRIBUTORS "AS IS" AND ANY EXPRESS OR IMPLIED WARRANTIES, INCLUDING, BUT NOT LIMITED TO, THE IMPLIED WARRANTIES OF MERCHANTABILITY AND FITNESS FOR A PARTICULAR PURPOSE ARE DISCLAIMED. IN NO EVENT SHALL THE COPYRIGHT HOLDER OR CONTRIBUTORS BE LIABLE FOR ANY DIRECT, INDIRECT, INCIDENTAL, SPECIAL, EXEMPLARY, OR CONSEQUENTIAL DAMAGES INCLUDING, BUT NOT LIMITED TO, PROCUREMENT OF SUBSTITUTE GOODS OR SERVICES; LOSS OF USE, DATA, OR PROFITS; OR BUSINESS INTERRUPTION) HOWEVER CAUSED AND ON ANY THEORY OF LIABILITY, WHETHER IN CONTRACT, STRICT LIABILITY, OR TORT (INCLUDING NEGLIGENCE OR OTHERWISE) ARISING IN ANY WAY OUT OF THE USE OF THIS SOFTWARE, EVEN IF ADVISED OF THE POSSIBILITY OF SUCH DAMAGE.

(5) Copyright 2024, Synopsis, Inc.

Redistribution and use in source and binary forms, with or without modification, are permitted provided that the following conditions are met:

- 1) Redistributions of source code must retain the above copyright notice, this list of conditions and the following disclaimer.
- 2) Redistributions in binary form must reproduce the above copyright notice, this list of conditions and the following disclaimer in the documentation and/or other materials provided with the distribution.
- 3) Neither the name of the Synopsis, Inc., nor the names of its contributors may be used to endorse or promote products derived from this software without specific prior written permission.

THIS SOFTWARE IS PROVIDED BY THE COPYRIGHT HOLDERS AND CONTRIBUTORS "AS IS" AND ANY EXPRESS OR IMPLIED WARRANTIES, INCLUDING, BUT NOT LIMITED TO, THE IMPLIED WARRANTIES OF MERCHANTABILITY AND FITNESS FOR A PARTICULAR PURPOSE ARE DISCLAIMED. IN NO EVENT SHALL THE COPYRIGHT HOLDER OR CONTRIBUTORS BE LIABLE FOR ANY DIRECT, INDIRECT, INCIDENTAL, SPECIAL, EXEMPLARY, OR CONSEQUENTIAL DAMAGES (INCLUDING, BUT NOT LIMITED TO, PROCUREMENT OF SUBSTITUTE GOODS OR SERVICES; LOSS OF USE, DATA, OR PROFITS; OR BUSINESS INTERRUPTION) HOWEVER CAUSED AND ON ANY THEORY OF LIABILITY, WHETHER IN CONTRACT, STRICT LIABILITY, OR TORT (INCLUDING NEGLIGENCE OR OTHERWISE) ARISING IN ANY WAY OUT OF THE USE OF THIS SOFTWARE, EVEN IF ADVISED OF THE POSSIBILITY OF SUCH DAMAGE.

(6) Copyright (c) 1983, 1993 The Regents of the University of California. All rights reserved.

Redistribution and use in source and binary forms, with or without modification, are permitted provided that the following conditions are met:

1. Redistributions of source code must retain the above copyright notice, this list of conditions and the following disclaimer.
2. Redistributions in binary form must reproduce the above copyright notice, this list of conditions and the following disclaimer in the documentation and/or other materials provided with the distribution.
3. Neither the name of the University nor the names of its contributors

may be used to endorse or promote products derived from this software without specific prior written permission.

THIS SOFTWARE IS PROVIDED BY THE REGENTS AND CONTRIBUTORS "AS IS" AND ANY EXPRESS OR IMPLIED WARRANTIES, INCLUDING, BUT NOT LIMITED TO, THE IMPLIED WARRANTIES OF MERCHANTABILITY AND FITNESS FOR A PARTICULAR PURPOSE ARE DISCLAIMED. IN NO EVENT SHALL THE REGENTS OR CONTRIBUTORS BE LIABLE FOR ANY DIRECT, INDIRECT, INCIDENTAL, SPECIAL, EXEMPLARY, OR CONSEQUENTIAL DAMAGES (INCLUDING, BUT NOT LIMITED TO, PROCUREMENT OF SUBSTITUTE GOODS OR SERVICES; LOSS OF USE, DATA, OR PROFITS; OR BUSINESS INTERRUPTION) HOWEVER CAUSED AND ON ANY THEORY OF LIABILITY, WHETHER IN CONTRACT, STRICT LIABILITY, OR TORT (INCLUDING NEGLIGENCE OR OTHERWISE) ARISING IN ANY WAY OUT OF THE USE OF THIS SOFTWARE, EVEN IF ADVISED OF THE POSSIBILITY OF SUCH DAMAGE.

(7) Copyright 2009-2015 ARM Ltd

Redistribution and use in source and binary forms, with or without modification, are permitted provided that the following conditions are met:

1. Redistributions of source code must retain the above copyright notice, this list of conditions and the following disclaimer.
2. Redistributions in binary form must reproduce the above copyright notice, this list of conditions and the following disclaimer in the documentation and/or other materials provided with the distribution.
3. The name of the company may not be used to endorse or promote products derived from this software without specific prior written permission.

THIS SOFTWARE IS PROVIDED BY ARM LTD "AS IS" AND ANY EXPRESS OR IMPLIED WARRANTIES, INCLUDING, BUT NOT LIMITED TO, THE IMPLIED WARRANTIES OF MERCHANTABILITY AND FITNESS FOR A PARTICULAR PURPOSE ARE DISCLAIMED. IN NO EVENT SHALL ARM LTD BE LIABLE FOR ANY DIRECT, INDIRECT, INCIDENTAL, SPECIAL, EXEMPLARY, OR CONSEQUENTIAL DAMAGES (INCLUDING, BUT NOT LIMITED TO, PROCUREMENT OF SUBSTITUTE GOODS OR SERVICES; LOSS OF USE, DATA, OR PROFITS; OR BUSINESS INTERRUPTION) HOWEVER CAUSED AND ON ANY THEORY OF LIABILITY, WHETHER IN CONTRACT, STRICT LIABILITY, OR TORT (INCLUDING NEGLIGENCE OR OTHERWISE) ARISING IN ANY WAY OUT OF THE USE OF THIS SOFTWARE, EVEN IF ADVISED OF THE POSSIBILITY OF SUCH DAMAGE.

(8) Copyright 2009-2015 Linaro Limited

Redistribution and use in source and binary forms, with or without modification, are permitted provided that the following conditions are met:

Redistributions of source code must retain the above copyright notice, this list of conditions and the following disclaimer. Redistributions in binary form must reproduce the above copyright notice, this list of conditions and the following disclaimer in the documentation and/or other materials provided with the distribution. Neither the name of Linaro Limited nor the names of its contributors may be used to endorse or promote products derived from this software without specific prior written permission.

THIS SOFTWARE IS PROVIDED BY THE COPYRIGHT HOLDERS AND CONTRIBUTORS AS IS AND ANY EXPRESS OR IMPLIED WARRANTIES, INCLUDING, BUT NOT LIMITED TO, THE IMPLIED WARRANTIES OF MERCHANTABILITY AND FITNESS FOR A PARTICULAR PURPOSE ARE DISCLAIMED. IN NO EVENT SHALL THE COPYRIGHT HOLDER OR CONTRIBUTORS BE LIABLE FOR ANY DIRECT, INDIRECT, INCIDENTAL, SPECIAL, EXEMPLARY, OR CONSEQUENTIAL DAMAGES (INCLUDING, BUT NOT LIMITED TO, PROCUREMENT OF SUBSTITUTE GOODS OR SERVICES; LOSS OF USE, DATA, OR PROFITS; OR BUSINESS INTERRUPTION) HOWEVER CAUSED AND ON ANY THEORY OF LIABILITY, WHETHER IN CONTRACT, STRICT LIABILITY, OR TORT (INCLUDING NEGLIGENCE OR OTHERWISE) ARISING IN ANY WAY OUT OF THE USE OF THIS SOFTWARE, EVEN IF ADVISED OF THE POSSIBILITY OF SUCH DAMAGE.

(9) Copyright 1994 Cygnus Support

Redistribution and use in source and binary forms are permitted provided that the above copyright notice and this paragraph are duplicated in all such forms and that any documentation, and/or other materials related to such distribution and use acknowledge that the software was developed at Cygnus Support, Inc. Cygnus Support, Inc. may not be used to endorse or promote products derived from this software without specific prior written permission.

THIS SOFTWARE IS PROVIDED "AS IS" AND WITHOUT ANY EXPRESS OR IMPLIED WARRANTIES, INCLUDING, WITHOUT LIMITATION, THE IMPLIED WARRANTIES OF MERCHANTABILITY AND FITNESS FOR A PARTICULAR PURPOSE.

## 2. Common Licenses

### 2.1 Apache License 2.0 (Apache-2.0)

Apache-2.0

Apache License

Version 2.0, January 2004

<http://www.apache.org/licenses/>

TERMS AND CONDITIONS FOR USE, REPRODUCTION, AND DISTRIBUTION

#### 1. Definitions.

"License" shall mean the terms and conditions for use, reproduction, and distribution as defined by Sections 1 through 9 of this document.

"Licensor" shall mean the copyright owner or entity authorized by the copyright owner that is granting the License.

"Legal Entity" shall mean the union of the acting entity and all other entities that control, are controlled by, or are under common control with that entity. For the purposes of this definition, "control" means (i) the power, direct or indirect, to cause the direction or management of such entity, whether by contract or otherwise, or (ii) ownership of fifty percent (50%) or more of the outstanding shares, or (iii) beneficial ownership of such entity.

"You" (or "Your") shall mean an individual or Legal Entity exercising permissions granted by this License.

"Source" form shall mean the preferred form for making modifications, including but not limited to software source code, documentation source, and configuration files.

"Object" form shall mean any form resulting from mechanical transformation or translation of a Source form, including but not limited to compiled object code, generated documentation, and conversions to other media types.

"Work" shall mean the work of authorship, whether in Source or Object form, made available under the License, as indicated by a copyright notice that is included in or attached to the work (an example is provided in the Appendix below).

"Derivative Works" shall mean any work, whether in Source or Object form, that is based on (or derived from) the Work and for which the editorial revisions, annotations, elaborations, or other modifications represent, as a whole, an original work of authorship. For the purposes of this License, Derivative Works shall not include works that remain separable from, or merely link (or bind by name) to the interfaces of, the Work and Derivative Works thereof.

"Contribution" shall mean any work of authorship, including the original version of the Work and any modifications or additions to that Work or Derivative Works thereof, that is intentionally submitted to Licensor for inclusion in the Work by the copyright owner or by an individual or Legal Entity authorized to submit on behalf of the copyright owner. For the purposes of this definition, "submitted" means any form of electronic, verbal, or written communication sent to the Licensor or its representatives, including but not limited to communication on electronic mailing lists, source code control systems, and issue tracking systems that are managed by, or on behalf of, the Licensor for the purpose of discussing and improving the Work, but excluding communication that is conspicuously marked or otherwise designated in writing by the copyright owner as "Not a Contribution."

"Contributor" shall mean Licensor and any individual or Legal Entity on behalf of whom a Contribution has been received by Licensor and subsequently incorporated within the Work.

2. Grant of Copyright License. Subject to the terms and conditions of this License, each Contributor hereby grants to You a perpetual, worldwide, non-exclusive, no-charge, royalty-free, irrevocable copyright license to reproduce, prepare Derivative Works of, publicly display, publicly perform, sublicense, and distribute the Work and such Derivative Works in Source or Object form.

3. Grant of Patent License. Subject to the terms and conditions of this License, each Contributor hereby grants to You a perpetual, worldwide, non-exclusive, no-charge, royalty-free, irrevocable (except as stated in this section) patent license to make, have made, use, offer to sell, sell, import, and otherwise transfer the Work, where such license applies only to those patent claims licensable by such Contributor that are necessarily infringed by their Contribution(s) alone or by combination of their Contribution(s) with the Work to which such Contribution(s) was submitted. If You institute patent litigation against any entity (including a cross-claim or counterclaim in a lawsuit) alleging that the Work or a Contribution incorporated within the Work constitutes direct or contributory patent infringement, then any patent licenses granted to You under this License for that Work shall terminate as of the date such litigation is filed.

4. Redistribution. You may reproduce and distribute copies of the Work or Derivative Works thereof in any medium, with or without modifications, and in Source or Object form, provided that You meet the following conditions:

- You must give any other recipients of the Work or Derivative Works a copy of this License; and
- You must cause any modified files to carry prominent notices stating that You changed the files; and
- You must retain, in the Source form of any Derivative Works that You distribute, all copyright, patent, trademark, and attribution notices from the Source form of the Work, excluding those notices that do not pertain to any part of the Derivative Works; and
- If the Work includes a "NOTICE" text file as part of its distribution, then any Derivative Works that You distribute must include a readable copy of the attribution notices contained within such NOTICE file, excluding those notices that do not pertain to any part of the Derivative Works, in at least one of the following places: within a NOTICE text file distributed as part of the Derivative Works; within the Source form or documentation, if provided along with the Derivative Works; or, within a display generated by the Derivative Works, if and wherever such third-party notices normally appear. The contents of the NOTICE file are for informational purposes only and do not modify the License. You may add Your own attribution notices within Derivative Works that You distribute, alongside or as an addendum to the NOTICE text from the Work, provided that such additional attribution notices cannot be construed as modifying the License.

You may add Your own copyright statement to Your modifications and may provide additional or different license terms and conditions for use, reproduction, or distribution of Your modifications, or for any such Derivative Works as a whole, provided Your use, reproduction, and distribution of the Work otherwise complies with the conditions stated in this License.

5. Submission of Contributions. Unless You explicitly state otherwise, any Contribution intentionally submitted for inclusion in the Work by You to the Licensor shall be under the terms and conditions of this License, without any additional terms or conditions. Notwithstanding the above, nothing herein shall supersede or modify the terms of any separate license agreement you may have executed with Licensor regarding such Contributions.

6. Trademarks. This License does not grant permission to use the trade names, trademarks, service marks, or product names of the Licensor, except as required for reasonable and customary use in describing the origin of the Work and reproducing the content of the NOTICE file.

7. Disclaimer of Warranty. Unless required by applicable law or agreed to in writing, Licensor provides the Work (and each Contributor

provides its Contributions) on an "AS IS" BASIS, WITHOUT WARRANTIES OR CONDITIONS OF ANY KIND, either express or implied, including, without limitation, any warranties or conditions of TITLE, NON-INFRINGEMENT, MERCHANTABILITY, or FITNESS FOR A PARTICULAR PURPOSE. You are solely responsible for determining the appropriateness of using or redistributing the Work and assume any risks associated with Your exercise of permissions under this License.

8. Limitation of Liability. In no event and under no legal theory, whether in tort (including negligence), contract, or otherwise, unless required by applicable law (such as deliberate and grossly negligent acts) or agreed to in writing, shall any Contributor be liable to You for damages, including any direct, indirect, special, incidental, or consequential damages of any character arising as a result of this License or out of the use or inability to use the Work (including but not limited to damages for loss of goodwill, work stoppage, computer failure or malfunction, or any and all other commercial damages or losses), even if such Contributor has been advised of the possibility of such damages.

9. Accepting Warranty or Additional Liability. While redistributing the Work or Derivative Works thereof, You may choose to offer, and charge a fee for, acceptance of support, warranty, indemnity, or other liability obligations and/or rights consistent with this License. However, in accepting such obligations, You may act only on Your own behalf and on Your sole responsibility, not on behalf of any other Contributor, and only if You agree to indemnify, defend, and hold each Contributor harmless for any liability incurred by, or claims asserted against, such Contributor by reason of your accepting any such warranty or additional liability.

END OF TERMS AND CONDITIONS

### **3- WARRANTY DISCLAIMER**

This product contains Open Source Software components which underlie Open Source Software Licenses. Please note that Open Source Licenses contain disclaimer clauses. The text of the Open Source Licenses that apply are included in this manual under "Legal Information and Licenses".



Servicekontakte  
Service Contacts  
Contacts de Service  
Contactos de Servicio



<https://www.bosch-pt.com/serviceaddresses>

Garantiebedingungen  
Guarantee Conditions  
Conditions de Garantie  
Condiciones de Garantía



<https://www.bosch-pt.com/guarantee/202601>