



PRO

GAS18V-6LS

Robert Bosch Power Tools GmbH
70538 Stuttgart
GERMANY

www.bosch-pt.com

1 609 92A F2R (2026.03) T / 15



1 609 92A F2R

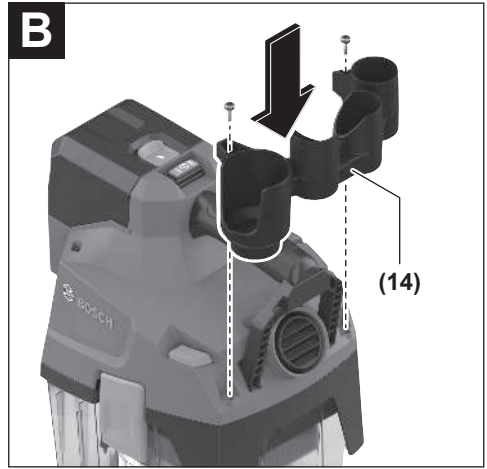


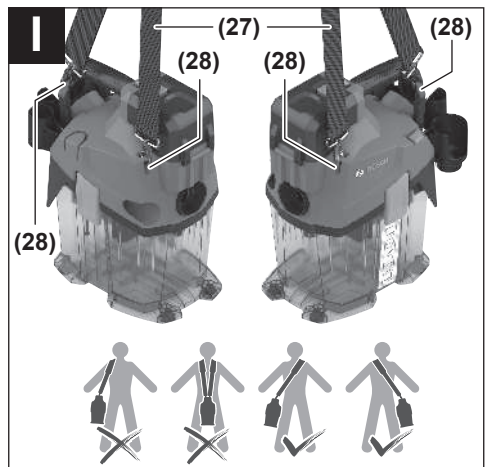
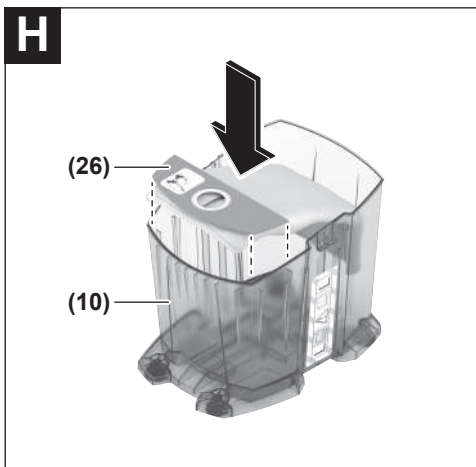
bg Оригинална инструкция













Български

Указания за безопасна работа с прахосмукачка



Прочетете внимателно всички указания и инструкции за безопасност. Пропуски при спазването на инструкциите за безопасност и указанията за работа могат да имат за последиствие токов удар, пожар и/или тежки травми.

Съхранявайте тези указания на сигурно място.

- ▶ Тази прахосмукачка не е предназначена за ползване от деца и лица с ограничени физически, сензорни или душевни способности или лица без достатъчно знания и опит. В противен случай съществува опасност от неправилно ползване и трудови злополуки.
- ▶ Контролирайте децата. Така гарантирате, че деца няма да играят с прахосмукачката.
- ▶ Спазвайте всички предписания за безопасност за изсмукваните вещества.
- ▶ Не засмуквайте прах от букова или дъбова дървесина или от азбест. Каменният прах може да се засмуква само в комбинация със системи за прахоулавяне, които изрично са одобрени за използване с GAS18V-6LS на Bosch. Праховете от тези материали са канцерогенни.
- ▶ Изсмуквайте каменния прах само с изрично посочени комбинации от електроинструмент и прахоизсмуквателна система, за които е доказано спазването на законово установените гранични стойности. Доказателствата ще откриете на адрес www.bosch-professional.com/dust/.

⚠ ПРЕДУПРЕЖ- ДЕНИЕ Използвайте прахосмукачката само ако сте получили достатъчно информация за употребата на прахосмукачката, за материалите, които ще се изсмукват и за тяхното безопасно отстраняване. Запознанието с функциите на прахосмукачката намалява грешките при ползването им, както и опасността от наранявания.

⚠ ПРЕДУПРЕЖ- ДЕНИЕ Прахосмукачката е подходяща за изсмукване само на сухи материали. Проникването на течност увеличава опасността от токов удар.

- ▶ Не засмуквайте горещи, леснозапалими или експлозивни прахове с прахосмукачката. Не работете с прахосмукачката в помещения с повишена опасност от експлозии. Праховете могат да се възпламенят или да експлодират.
- ▶ **ВНИМАНИЕ!** Складирането на прахосмукачката трябва да става само в закрити помещения.
- ▶ Осигурявайте добро проветрение на работното си място.

- ▶ Допускайте ремонтът на прахосмукачката да бъде извършван само от квалифициран персонал и с използване на оригинални резервни части. С това се гарантира запазване на функциите, осигуряващи безопасността на електроинструмента.

⚠ ПРЕДУПРЕЖ- ДЕНИЕ Прахосмукачката съдържа вреден за здравето прах. Възлагайте дейностите по изпразване и поддръжка, вкл. отстраняването на събирателния контейнер за прах, само на специалисти. Необходимо е съответното защитно оборудване. Не използвайте прахосмукачката без цялостна и внимателно поставена филтърна система. В противен случай застрашавате здравето си.

- ▶ Преди включване се уверявайте, че шлангът е в изрядно състояние. При това не демонтирайте шланга от прахосмукачката, за да не изпадне неволно прах. В противен случай съществува опасност от вдишване на прах.
- ▶ Не почистявайте прахосмукачката с директна водна струя. Проникването на вода в горната част на прахосмукачката увеличава опасността от токов удар.
- ▶ Не променяйте и не отваряйте акумулаторната батерия. Съществува опасност от възникване на късо съединение.
- ▶ При повреждане и неправилна експлоатация от акумулаторната батерия могат да се отделят пари. Акумулаторната батерия може да се запали или да експлодира. Погрижете се за добро проветряване и при оплаквания се обърнете към лекар. Парите могат да раздразнят дихателните пътища.
- ▶ При неправилно използване или повредена акумулаторна батерия от нея може да изтече електролит. Избягвайте контакта с него. Ако въпреки това на кожата Ви попадне електролит, изплакнете мястото обилно с вода. Ако електролит попадне в очите Ви, незабавно се обърнете за помощ към очен лекар. Електролитът може да предизвика изгаряния на кожата.
- ▶ Акумулаторната батерия може да бъде повредена от остри предмети, напр. пирони или отвертки, или от силни удари. Може да бъде предизвикано вътрешно късо съединение и акумулаторната батерия може да се запали, да запуши, да експлодира или да се прегрее.
- ▶ Предпазвайте неизползваните акумулаторни батерии от контакт с големи или малки метални предмети, напр. кламери, монети, ключове, пирони, винтове и др.п., тъй като те могат да предизвикат късо съединение. Последствията от късото съединение могат да бъдат изгаряния или пожар.
- ▶ Използвайте акумулаторната батерия само в продукти на производителя. Само така тя е предпазена от опасно за нея претоварване.
- ▶ Зареждайте акумулаторните батерии само със зарядните устройства, които се препоръчват от про-

изводителя. Когато използвате зарядни устройства за зареждане на неподходящи акумулаторни батерии, съществува опасност от възникване на пожар.



Предпазвайте акумулаторната батерия от топлина, напр. вследствие на продължително излагане на директна слънчева светлина, огън, мръсотия,

вода и влага. Има опасност от експлозия и късо съединение.

► **Използвайте колана за носене изключително и само в комбинация с прахосмукачката.**

► **Не съдайте и не стъпвайте върху прахосмукачката.** Прахосмукачката може да се наклони и да се повреди. Съществува опасност от нараняване.

Символи

Символите по-долу могат да бъдат важни за правилната експлоатация на Вашата прахосмукачка. Моля, запомнете символите и значението им. Правилното интерпретиране на символите ще Ви помогне да ползвате прахосмукачката по-добре и по-сигурно.

Символи и тяхното значение



ПРЕДУПРЕЖДЕНИЕ! Прочетете внимателно всички указания и инструкции за безопасност. Пропуски при спазването на инструкциите за безопасност и указанията за работа могат да имат за следствие токов удар, пожар и/или тежки травми.



Прахосмукачка от прахови клас L съгласно IEC/EN 60335-2-69 за **сухо засмукване** на опасни за здравето прахове с гранична стойност на експозиция > 1 mg/m³



ПРЕДУПРЕЖДЕНИЕ! Прахосмукачката съдържа вреден за здравето прах. Възлагайте дейностите по изпразване и поддръжка, вкл. отстраняването на събирателния контейнер за прах, само на специалисти. Необходимо е съответното защитно оборудване. Не използвайте прахосмукачката без цялостна и внимателно поставена филтърна система. В противен случай застрашавате здравето си.



Бутон за ръчно почистване на филтъра

Описание на продукта и дейността

Моля, вземете под внимание фигурите в началото на ръководството за експлоатация.

Предназначение на електроинструмента

Прахосмукачката е предназначена за събиране, засмукване, изкарване и изхвърляне на негорими сухи прахове. Прахосмукачката е изпитана и сертифицирана и съответства на противопоправов клас L. Тя е подходяща за повишените натоварвания при професионално ползване, напр. в занаятчийски и индустриални цехове и работилници.

Прахосмукачките от прахови клас L съгласно IEC/EN 60335-2-69 могат да се използват само за засмукване и изсмукване на опасни за здравето прахове с гранична стойност на експозиция > 1 mg/m³.

Използвайте прахосмукачката само след като сте се запознали и можете да използвате без ограничения всичките ѝ функции или сте получили съответните указания за това.

Изобразени елементи

Номерирането на изобразените компоненти се отнася до фигурите на прахосмукачката на графичните страници.

- (1) Щуцер за маркуч за шланга на прахосмукачката
- (2) Капак на гнездото за акумулаторна батерия
- (3) Бутон за освобождаване на капака на акумулаторната батерия
- (4) Пусков прекъсвач
- (5) Ръкохватка за пренасяне
- (6) Щуцер за маркуч за издухващия маркуч
- (7) Бутон за ръчно почистване на филтъра
- (8) Горна част на прахосмукачката
- (9) Затваряне за горната част на прахосмукачката
- (10) Контейнер
- (11) Гнездо за акумулаторната батерия
- (12) Акумулаторна батерия^{a1}
- (13) Бутон за отключване на акумулаторната батерия^{a1}
- (14) Стойка за принадлежностите
- (15) Шланг на прахосмукачката
- (16) Копче за натискане
- (17) Комбиниран адаптер за прахоулавяне
- (18) Извита дюза
- (19) Тръба за изсмукване
- (20) Дюза за фуги
- (21) Дюза за под
- (22) Дифузор
- (23) Издухващ маркуч^{a1}
- (24) PowerTool адаптер (предна част)
- (25) PowerTool адаптер (задна част)
- (26) Торба с филтър от флис
- (27) Колан за носене
- (28) Крепежни халки за колан за носене
- (29) Филтър

(30) Държач за филтъра

- a) Тази принадлежност не е включена в стандартната окомплектовка на доставката.

Технически данни

| Акумулаторна прахосмукачка за сухо засмукване | | GAS18V-6LS |
|---|--------------------------|--|
| Каталожен номер | | 3 601 JK2 100 |
| Напрежение | V | 18 |
| Номинална консумирана мощност | W | 350 |
| Обем на коша | | |
| – Бруто | l | 6 |
| – нето | l | 4,5 |
| Дължина на маркуча | m | 0,5–2,8 |
| Вакуум прахосмукачка ^{A)B)} | hPa | 100 |
| Дебит прахосмукачка ^{A)B)} | l/s m ³ /h | 22 79 |
| Време на работа на зареждане на акумулаторната батерия | | |
| – Степен на мощност I | min/Ah | 3,5 |
| – Степен на мощност II | min/Ah | 2,5 |
| Прахов клас | | L |
| Тегло ^{C)} | kg | 2,9 |
| препоръчителна температура на околната среда при зареждане | °C | 0 ... +35 |
| разрешена температура на околната среда при работа ^{D)} и при складиране | °C | -20 ... +50 |
| съвместими акумулаторни батерии | | GBA18V... GBA 18V... ProCORE18V... EXPERT18V... EXBA18V... CORE18V... |
| препоръчителни акумулаторни батерии за пълна мощност | | ProCORE18V... ≥ 8 Ah |
| препоръчителни зарядни устройства | | GAL18... GAL 18... GAL 36... GAL12V/18... GAL 12V/18... |

Акумулаторна прахосмукачка за сухо засмукване**GAS18V-6LS**

GAX 18...

EXAL18...

- A) Измерено при 20–25 °C с акумулаторна батерия **GBA 18V 8.0Ah**
- B) Измерено с шланг на прахосмукачката (**15**)
- C) Без акумулаторна батерия (теглото на акумулаторната батерия ще откриете на адрес www.bosch-professional.com)
- D) ограничена производителност при температури под < 0 °C
- Стойностите могат да варират според продукта и да зависят от условията на употреба и на околната среда. Допълнителна информация на www.bosch-professional.com/wac.

Информация за излъчван шум и вибрации

Стойностите на емисии на шум са установени съгласно **EN 60335-2-69**.

Равнището A на звуковото налягане на шума, генериран от прахосмукачката, обикновено е **71 dB(A)**. Неопределеност K = **2 dB**. Нивото на шум при работа може да превиши посочените стойности. **Работете с шумозаглушители!**

Стойностите на вибриране a_h (постоянни вибрации), p_f (повтарящи се ударни вибрации) и неопределеността K са установени съгласно **EN 60335-2-69**:

$a_h = 0,2 \text{ m/s}^2$ ($K = 0,5 \text{ m/s}^2$), $p_f = 6,1 \text{ m/s}^2$ ($K = 0,2 \text{ m/s}^2$)

Акумулаторна батерия

Bosch продава акумулаторни прахосмукачки и без акумулаторна батерия. Дали в обхвата на доставката на Вашата прахосмукачка е включена акумулаторна батерия можете да разберете от опаковката.

Зареждане на акумулаторната батерия

- ▶ **Използвайте само посочените в раздела Технически данни зарядни устройства.** Само тези зарядни устройства са подходящи за използваната във Вашата прахосмукачка литиево-йонна акумулаторна батерия.

Указание: Литиево-йонните акумулаторни батерии се доставят частично заредени поради международните предписания за транспорт. За да се гарантира пълната мощност на акумулаторната батерия, заредете я напълно преди първата употреба.



Поставяне и сваляне на акумулаторна батерия (вж. фиг. A)

- ▶ **При поставяне на акумулаторната батерия не прилагайте сила.** Акумулаторната батерия е конструирана така, че може да бъде вкарана в прахосмукачката само в една позиция.
- ▶ За да работите качествено и сигурно, поддържайте кутията и гнездото за акумулаторната батерия винаги чисти.
- Избутайте бутона за отключване (**3**) по посока на стрелката и отворете капака на отделението за акумулаторна батерия (**2**).

- Вкарайте акумулаторната батерия (12) в гнездото (11), докато усетите отчетливо прещракване.
- За изваждане на акумулаторната батерия (12) натиснете бутона за отключване (13) върху акумулаторната батерия и изтеглете от гнездото (11).
- Затворете капака на отделението за акумулаторна батерия (2), така че да прищрака.

Индикатор за акумулаторната батерия

Ако акумулаторната батерия се вади от прахосмукачката, състоянието на зареждане може да се показва чрез зелените светодиоди на индикатора за състоянието на зареждане върху акумулаторната батерия.

За да видите степента на зареденост на батерията, натиснете бутона за индикация  или .

Ако след натискане на бутона за индикация не свети нито един светодиод, акумулаторната батерия е повредена и трябва да бъде заменена.

Указание: Не всеки тип акумулаторна батерия разполага с индикатор за състоянието на зареждане.

Акумулаторна батерия модел GBA 18V... | GBA18V...



| Светодиод | Капацитет |
|---------------------------------|-----------|
| Непрекъснато светене 3 × зелено | 60–100 % |
| Непрекъснато светене 2 × зелено | 30–60 % |
| Непрекъснато светене 1 × зелено | 5–30 % |
| Мигаща светлина 1 × зелено | 0–5 % |

Тип акумулаторна батерия ProCORE18V... | EXPERT18V... | EXBA18V... | CORE18V...




| Светодиод | Капацитет |
|---------------------------------|-----------|
| Непрекъснато светене 5 × зелено | 80–100 % |
| Непрекъснато светене 4 × зелено | 60–80 % |
| Непрекъснато светене 3 × зелено | 40–60 % |
| Непрекъснато светене 2 × зелено | 20–40 % |
| Непрекъснато светене 1 × зелено | 5–20 % |
| Мигаща светлина 1 × зелено | 0–5 % |


Разпознаване на риск от дефект на акумулаторната батерия


EXPERT18V... | EXBA18V...

Светодиодите на индикатора за акумулаторната батерия могат да показват наред със състоянието на зареждане на акумулаторната батерия и риск от дефект на акумулаторната батерия.

За да активирате функцията, задръжте бутона за индикатора за състоянието на зареждане  за 3 секунди. Анализът на акумулаторната батерия се сигнализира от свет-

лина на индикатора за акумулаторната батерия. Резултатът се показва на индикатора за акумулаторната батерия.

 **1 LED:** Акумулаторната батерия има висок риск от дефект. Мощността и срокът на работа вече са намалени. Препоръчва се смяната ѝ.

 **5 LED:** Акумулаторната батерия е в добро състояние с нисък риск от дефект.

Моля, имайте предвид: Оценката на риска от дефект на акумулаторната батерия функционира двустепенно и предлага опростена оценка на състоянието. Акумулаторната батерия се оценява или в добро състояние или показва увеличен дефект от риск. Няма процентно съотношение на състоянието на батерията.

Указания за оптимална работа с акумулаторната батерия

Предпазвайте акумулаторната батерия от влага и вода.

Съхранявайте акумулаторната батерия само в температурния диапазон от –20 °C до 50 °C. Напр. не оставяйте акумулаторната батерия през лятото в автомобил на слънце.

Периодично почиствайте вентилационните отвори на акумулаторната батерия с мека чиста и суха четка.

Същестено съкратено време за работа след зареждане показва, че акумулаторната батерия е изхабена и трябва да бъде заменена.

Спазвайте указанията за бракуване.

Монтиране

- ▶ **Преди да извършвате техническо обслужване или да почиствате прахосмукачката, изваждате акумулаторната батерия.** Тази предпазна мярка предотвратява включването на прахосмукачката по невнимание.

Монтиране на стойката за принадлежност за засмукване (вж. фиг. В)

Поставете стойката (14) за принадлежност за засмукване върху горната част и я завийте.

Монтиране на маркуч (вж. фиг. D–F)

Монтирайте според употребата подходящ маркуч:

- За **изсмукване** пхнхете шланга на прахосмукачката (15) до упор в съответния щуцер за маркуч (1).
- За **обдухване** свалете дифузора (22) и пхнхете маркуча за обдухване (23) до упор в съответния щуцер за маркуч (6). Поставете дифузора (22) обратно в щуцера за маркуч (6), когато отстранявате маркуча за обдухване (23).

Указание: Чрез различни размери на присъединяване се гарантира, че шлангът на прахосмукачката (15) не може да се използва за издухване.

- ▶ **За изсмукване използвайте само чист маркуч за изсмукване.** Различните прахове могат да са опасни за здравето.

Монтиране на принадлежност за смучене (вж. фиг. С и G)

Шлангът на прахосмукачката (15) е снабден с клипс система, с която може да се свързват принадлежности за смучене (комбиниран адаптер за прахоулавяне (17), извита дюза (18)).

Монтиране на извита дюза

- Вкарайте извитата дюза (18) на шланга (15) докато двата бутона (16) на шланга се захванат с прищракване.
- За демонтиране натиснете бутоните (16) навътре и изтеглете един от друг компонентите.

Монтиране на дюзи и тръби

- При необходимост вкарайте здраво тръбите (19) една в друга и след това в извитата дюза (18).
- Вкарайте дюзата за под (21) или дюзата за тесни междини (20) здраво в тръбата (19) или извитата дюза (18).

Монтиране на комбиниран адаптер за прахоулавяне (вж. фиг. G)

Комбинираният адаптер за прахоулавяне (17) се състои от PowerTool адаптер (предна част) (24) и PowerTool адаптер (задна част) (25).

На фиг. G ще откриете възможните диаметри на щуцерите за прахоулавяне, които могат да се свързват към комбинирания адаптер за прахоулавяне (17).

При нужда поставете PowerTool адаптера (предна част) (24) върху PowerTool адаптера (задна част) (25) и го заключете обратно на часовника.

Според желания диаметър на свързване използвайте само PowerTool адаптера (задна част) (25) или сглобения комбиниран адаптер за прахоулавяне (17) върху шланга на прахосмукачката. Оставете двете копчета (16) на шланга на прахосмукачката в PowerTool адаптера (задна част) (25) да прищракат.

За разкачане на двете части на адаптера завъртете PowerTool адаптера (предна част) (24) по часовника и го свалете.

За сваляне на комбинирания адаптер за прахоулавяне (17) от шланга на прахосмукачката натиснете копчетата (16) навътре и изтеглете комбинирания адаптер за прахоулавяне от шланга на прахосмукачката.

Поставяне/сваляне на торбата с филтър от флис (вж. фиг. H)

Чрез използването на торба с филтър от флис (26) се облекчава изхвърлянето на праха.

Отворете затварянията (9) и извадете горната част на прахосмукачката (8).

Поставете торбата с филтър от флис (26) както е показано на изображението в поставката на контейнера (10). Поставете горната част на прахосмукачката (8) и затворете двете скоби (9), така че да прищракат.

Сменяйте навреме пълната торба с филтър от флис (26).

Закрепване на колана за носене (вж. фиг. I)

- ▶ **Коланът за носене е подходящ само за носене и за фиксиране на прахосмукачката!**

Можете да закрепите колана за носене (27) отъясно или отляво върху прахосмукачката според това как желаете да носите прахосмукачката. Прищракайте карабинерите на колана за носене (27) в двете десни или двете леви халки за закрепване (28) на прахосмукачката.

Спазвайте показаната на фиг. I правилна позиция за носене.

Работа с електроинструмента

- ▶ **Преди да извършвате техническо обслужване или да почиствате прахосмукачката, изваждайте акумулаторната батерия.** Тази предпазна мярка предотвратява включването на прахосмукачката по невнимание.

Пускане в експлоатация

- ▶ **Не се допуска ползването на прахосмукачката без филтър.**
- ▶ **Използвайте само неповреден филтър (без разкъсвания, без отвори и др.). Незабавно заменяйте повредени филтри.**
- ▶ **Преди започване на засмукване се уверявайте, че филтрите са монтирани.**
- ▶ **Преди започване на работа се уверете, че капака на гнездото за батерията е затворен добре.**
- ▶ **Моля, запознайте се с валидните във Вашата страна нормативни документи/закопи относно работа с опасни за здравето прахове.**

Допуска се използването на прахосмукачката за засмукване на следните материали:

- Прахове с гранична стойност на експозиция > 1 mg/m³
- Не се допуска използването на прахосмукачката в помещението с повишена опасност от експлозии.

Използването на торба с филтър от флис (26) се препоръчва.

Включване и изключване

За **включване** на прахосмукачката натиснете пусковия прекъсвач (4) според желаната мощност:

- Натиснете пусковия прекъсвач (4) за работа със **средна** мощност на изсмукване/обдухване и за по-дълго време на акумулаторна батерия на **позиция I** (напр. за изсмукване на гладки повърхности, изсмукване на електроинструменти с ниско образуване на прах или за свободно издухване на замърсени повърхности).

- Натиснете пусковия прекъсвач **(4)** за работа с **висока** мощност на изсмукване/обдухване на **позиция II** (напр. за изсмукване на килими или на електроинструменти с високо натрупване на прах).

За **изключване** на прахосмукачката натиснете пусковия прекъсвач **(4)** в средно положение.

Изсмукване на прахове от работещи електроинструменти

- ▶ **Когато преминалият въздух попада обратно в помещението, трябва да бъде осигурено достатъчно интензивно обновяване на въздуха в него. Спазвайте валидните национални нормативни разпоредби.**

Пъхнете извитата дюза **(18)** или комбинирия адаптер за прахоулавяне **(17)** върху шланга на прахосмукачката **(15)**, така че да прищрака.

Пъхнете извитата дюза **(18)** или комбинирия адаптер за прахоулавяне **(17)** в, resp. върху щуцера за прахоулавяне на електроинструмента.

Ръчно почистване на филтъра

Най-късно когато смукателната мощност вече не е достатъчна трябва да почистите филтъра.

Честотата на провеждане на електромагнитно почистване на филтъра зависи от вида и количеството на праха. При редовно извършване мощността на прахосмукачката се запазва по-продължително време.

Включете прахосмукачката със степен на мощност **II**. Запушете щуцера за маркуч **(1)** на шланга на прахосмукачката или щуцера за маркуч **(6)** на издухващия маркуч с ръка (напр. при свързан маркуч/принадлежност отвора му).

Натиснете бутона за ръчно почистване на филтъра **(7)** най-малко 3 × един след друг. Филтърът се почиства със силна струя въздух.

Поддържане и сервиз

Поддържане и почистване

- ▶ **Преди да извършвате техническо обслужване или да почиствате прахосмукачката, изваждайте акумулаторната батерия.** Тази предпазна мярка предотвратява включването на прахосмукачката по невнимание.
- ▶ **За да работите качествено и безопасно, поддържайте прахосмукачката и вентилационните ѝ отвори чисти.**
- ▶ **При техническо обслужване и почистване на прахосмукачката работете с дихателна маска.**

Периодично почиствайте корпуса на прахосмукачката с влажна кърпа.

Замърсени контактни клеми почиствайте със суха кърпа.

- ▶ **Не почиствайте прахосмукачката със състен въздух.** Филтърът или други компоненти могат да се повредят.

Най-малко веднъж годишно трябва да се извършва техническа проверка на прахосмукачката от производителя или инструктирано лице (напр. проверка на филтъра за повреди, прахосмукачка за уплътненост и контролни съоръжения за безупречна функция).

Почистване и поддръжка след смучене на опасни за здравето вещества

- Разглеждайте всички части, които могат да са влезли в контакт с вредни за здравето вещества, като замърсени.
- Изсмучете, избършете или уплътнете външната част на прахосмукачката основно, преди да я изваждате от зоната с опасни за здравето вещества.
- Почиствайте, демонтирайте и ремонтирайте прахосмукачката само когато това е възможно без опасност за Вас и другите хора. Носете при поддръжката и почистването лично защитно оборудване. Извършвайте дейностите в добре проветрено помещение.
- Почиствайте първо външната част на прахосмукачката, преди да я демонтирате.
- Изхвърляйте всички части на прахосмукачката, които не могат да се почистят задоволително, в непропускливи торби. При това спазвайте валидните разпоредби за изхвърляне на подобни отпадъци.
- Почиствайте след приключване на дейностите областта на поддръжка.

Почистване на коша

Ако при сухо смучене не сте използвали торба с филтъра от флис **(26)**, почиствайте контейнера **(10)** след всяка употреба.

- Отворете скобите **(9)** и свалете горната част на прахосмукачката **(8)**.
- Изтръскайте контейнера **(10)** над подходяща кофа за отпадъци.
- Ако е необходимо, го почистете с влажна кърпа. Ако е нужно, почистете филтъра **(29)**. Оставете контейнера и филтъра да изсъхнат.
- Поставете горната част на прахосмукачката **(8)** обратно и затворете двете скоби **(9)**, така че да прищрака.

Почистване/смяна на филтъра (вж. фиг. J)

Мощността на засмукване зависи от състоянието на филтъра. Ето защо редовно почиствайте филтъра **(29)**.

Заменяйте незабавно повреден филтъра.

- Активирайте ръчното почистване на филтъра от (вж. „Ръчно почистване на филтъра“, Страница 12) и след това изключете прахосмукачката.
- Отворете скобите **(9)** и свалете горната част на прахосмукачката **(8)**.
- Развийте винта на държача на филтъра **(30)**.
- Завъртете горната част на прахосмукачката така, че филтърът да може да се свали надолу със стойката на филтъра. В противен случай прахът от филтъра може да падне в моторния отсек на прахосмукачката.
- Извадете филтъра **(29)** от стойката на филтъра **(30)**.

– Стръскайте филтъра (29) в подходяща кофа за отпадъци. При това внимавайте да не повредите ламелите на филтъра.

При силно замърсяване изчеткайте ламелите на филтъра с вода и мека четка.

или

Сменете повредения филтър (29).

- Поставете чистия и сух филтър (29) в стойката на филтъра (30).
- Поставете стойката на филтъра (30) в горната част на прахосмукачката и затегнете с 6 оборота.
- Проверете филтъра (29) и стойката на филтъра (30) за правилно и здраво поставяне.
- Поставете горната част на прахосмукачката (8) обратно и затворете двете скоби (9), така че да прищракат.

Повреди

При недостатъчна мощност на смучене проверете:

- Дали контейнерът (10), респ. торбата с филтър от флис (26) е пълна?
 - ▷ Изпразнете контейнера, респ. сменете торбата с филтър от флис.
- Дали маркучът, тръбите или дюзите са запушени?
 - ▷ Почистете принадлежностите за смучене.
- Зацапан ли е филтърът (29) с прах?
 - ▷ Почистете, респ. сменете филтъра.
- Дали капацитетът на акумулаторната батерия (12) не е твърде слаб?
 - ▷ Заредете акумулаторната батерия или поставете акумулаторна батерия с по-висок капацитет.

Редовното изпразване на контейнера (10) и почистване на филтъра (29) осигурява оптимална производителност на прахосмукачката.

Ако след това не се достигне мощността на изсмукване, обърнете се към клиентската служба на **Bosch**.

Ако прахосмукачката автоматично се изключва или не може да се включи:

- Прахосмукачката и/или акумулаторната батерия са се загоряли твърде силно поради претоварване.
 - ▷ Оставете прахосмукачката и акумулаторната батерия да се охладят.

Ако след това прахосмукачката не се включи, обърнете се към клиентската служба на **Bosch**.

Съхраняване (вж. фиг. К)

- Пъхнете тръбите на прахосмукачката (19) и комбинацията адаптер за прахоулавяне (17) в стойката (14).
- Пъхнете дюзата за фуги (20) в поставката в горната част на прахосмукачката (8).
- Пъхнете дюзата за под (21) в поставката върху горната част на прахосмукачката (8).
- Пъхнете шланга на прахосмукачката (15) с пъхната извита дюза (18) в една от тръбите за смучене (19).
- Носете прахосмукачката само за дръжката (5) или върху колана за носене (27).
- Поставете прахосмукачката в сухо помещение и я обезопасете срещу неотризирана употреба.

Клиентска служба и консултация относно употребата

България

Тел.: +359(0)700 13 667

Моля, при въпроси и при поръчване на резервни части винаги посочвайте 10-цифрения каталожен номер, изписан на табелката на уреда.

Бракуване

С оглед опазване на околната среда прахосмукачката, акумулаторните батерии, допълнителните приспособления и опаковките трябва да се предават за оползотворяване на съдържащите се в тях суровини.



Не изхвърляйте прахосмукачки и обикновени или акумулаторни батерии при битовите отпадъци!

Само за страни от ЕС:

Електрическите и електронни уреди или използваните акумулаторни/обикновени батерии, които вече не могат да се използват, трябва да се събират разделно и да се изхвърлят по екологичносьобразен начин. Използвайте обозначените системи за събиране. Грешното изхвърляне може да е вредно за околната среда и за здравето поради възможно съдържащите се опасни вещества.

Servicekontakte
Service Contacts
Contacts de Service
Contactos de Servicio



<https://www.bosch-pt.com/serviceaddresses>

Garantiebedingungen
Guarantee Conditions
Conditions de Garantie
Condiciones de Garantía



<https://www.bosch-pt.com/guarantee/202601>