



PRO

GAS18V-6LS

Robert Bosch Power Tools GmbH
70538 Stuttgart
GERMANY

www.bosch-pt.com

1 609 92A F2R (2026.03) T / 13



1 609 92A F2R



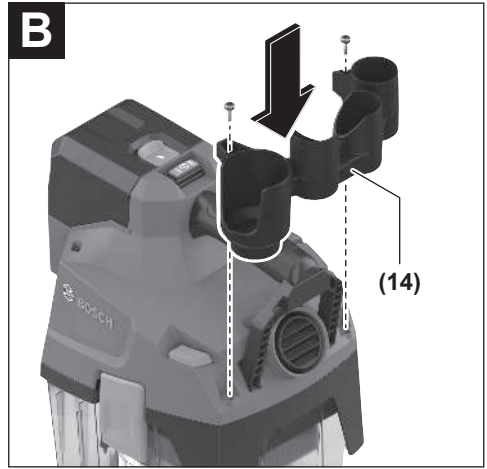
da Original brugsanvisning

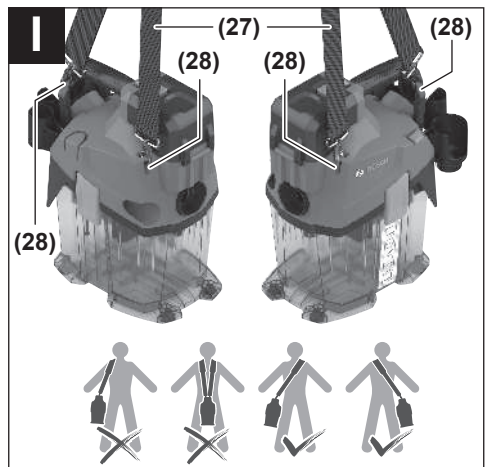
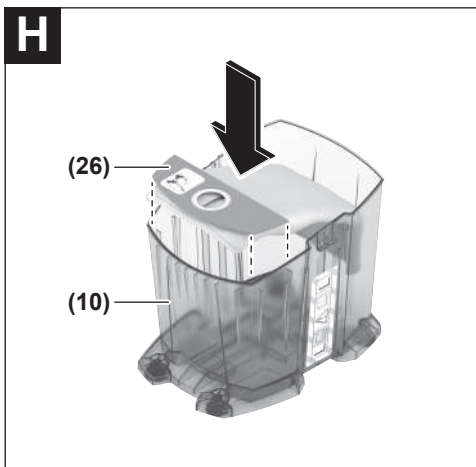


Dansk Side 7











Dansk

Sikkerhedsanvisninger til støvsuger



Læs alle sikkerhedsinstrukser og anvisninger. Overholdes sikkerhedsinstrukserne og anvisningerne ikke, er der risiko for elektrisk stød, brand og/eller alvorlige kvæstelser.

Opbevar alle advarselshenvisninger og instrukser til senere brug.

- ▶ **Denne støvsuger er ikke beregnet til at blive betjent af børn eller personer med begrænsede fysiske, sensoriske eller mentale evner eller manglende erfaring og viden.** I modsats fald er der risiko for fejlbetjening og personskader.
- ▶ **Hold børn under opsyn.** Derved sikres det, at børn ikke bruger støvsugeren som legetøj.
- ▶ **Følg sikkerhedsforskrifterne for de stoffer, der skal suges op.**
- ▶ **Opsug aldrig bøgetræs- eller egetræsstøv eller asbest. Stenstøv må kun opsuges ved hjælp af opsugningssystemer, som er godkendt specifikt til brug med GAS18V-6LS fra Bosch.** Disse stoffer betragtes som kræftfremkaldende.
- ▶ **Stenstøv må kun opsuges med den godkendte kombination af el-værktøj og opsugningssystem, det beviseligt underskriver lovens grænseværdier.** Dokumentationen findes på www.bosch-professional.com/dust/.

⚠ ADVARSEL Benyt kun støvsugeren, hvis du har modtaget tilstrækkelig information om brugen af støvsugeren, om stofferne der skal opsuges og om sikker bortskaffelse af dem. En omhyggelig instruktion minimerer fejlbetjening og kvæstelser.

⚠ ADVARSEL Støvsugeren er kun egnet til opsugning af tørre stoffer. Hvis der trænger væsker ind i blæseren, øges risikoen for elektrisk stød.

- ▶ **Opsug ikke varmt, brændende eller eksplosivt støv med støvsugeren. Brug ikke støvsugeren i eksplosionsfarlige rum.** Støv kan let antænde sig selv eller eksplodere.
- ▶ **BEMÆRK! Støvsugeren må kun opbevares inden døre.**
- ▶ **Sørg for god udluftning på arbejdspladsen.**
- ▶ **Sørg for, at reparationer på støvsugeren kun udføres af kvalificerede fagfolk, og at der kun benyttes originale reservedele.** Dermed sikres størst mulig sikkerhed i forbindelse med støvsugeren.

⚠ ADVARSEL Støvsugeren indeholder sundhedsfarligt støv. Sørg for, at tømningss- og vedligeholdelsesforløb, herunder bortskaffelse af støvbeholderen, kun udføres af fagfolk. Egnet beskyttelsesudstyr er nødvendigt. Brug ikke støvsugeren uden fuldstændigt og korrekt isat filtersystem. I modsat fald udsætter du dig for sundhedsrisici.

- ▶ **Kontrollér før ibrugtagning, at sugeslangen er i orden.** Lad herunder sugeslangen være monteret på støvsugeren, så der ikke sker utilsigtet udslip af støv. I modsat fald er der risiko for indånding af støv.
- ▶ **Rengør ikke støvsugeren med en direkte vandstråle.** Indtrængning af vand i et støvsugerens overdel øger risikoen for elektrisk stød.
- ▶ **Akkuen må ikke ændres eller åbnes.** Fare for kortslutning.
- ▶ **Beskadiges akkuen, eller bruges den forkert, kan der sive dampe ud. Akkuen kan antændes eller eksplodere.** Tilføj frisk luft, og søg læge, hvis du føler dig utilpasse. Dampene kan irritere luftvejene.
- ▶ **Hvis akkuen anvendes forkert, eller den er beskadiget, kan der slippe brændbar væske ud af akkuen. Undgå at komme i kontakt med denne væske. Hvis det alligevel skulle ske, skal du skylle med vand. Søg læge, hvis du får væsken i øjnene.** Akku-væske kan give hudirritation eller forbrænding.
- ▶ **Akkuen kan blive beskadiget af spidse genstande som f.eks. søm eller skruetrækkere eller ydre kraftpåvirkning.** Der kan opstå indvendig kortslutning, så akkuen kan antændes, ryge, eksplodere eller overophede.
- ▶ **Ikke-benyttede akkuer må ikke komme i berøring med kontorclips, mønter, nøgler, søm, skruer eller andre små metalgenstande, da disse kan kortslutte kontakterne.** En kortslutning mellem batteri-kontakterne øger risikoen for personskader i form af forbrændinger.
- ▶ **Brug kun akkuen i produkter fra producenten.** Kun på denne måde beskyttes batteriet mod farlig overbelastning.
- ▶ **Oplad kun akkuerne med ladere, der er anbefalet af fabrikanten.** En lader, der er egnet til en bestemt type akkuer, må ikke benyttes med andre akkuer – brandfare.



Beskyt akkuen mod varme (f.eks. også mod varige solstråler, brand, snavs, vand og fugtighed). Der er risiko for eksplosion og kortslutning.

- ▶ **Brug kun bærememmen sammen med støvsugeren.**
- ▶ **Brug ikke støvsugeren som sidde møbel, stige eller trin.** Støvsugeren kan vælte og blive beskadiget. Der er risiko for at komme til skade.

Symboler

Følgende symboler kan have betydning for brugen af støvsugeren. Vær opmærksom på symbolerne, og overhold dem. En rigtig forståelse af symbolerne er med til at sikre en god og sikker brug af støvsugeren.

Symboler og deres betydning



ADVARSEL! Læs alle sikkerhedsinstrukser og anvisninger. Hvis sikkerhedsinstrukserne og anvisningerne ikke overholdes, er der risiko for elektrisk stød, brand og/eller alvorlige kvæstelser.

Symboler og deres betydning



Støvsuger i støvklasse L iht. IEC/EN 60335-2-69 til **tørsugning** af sundhedsfarligt støv med en eksponeringsgrænseværdi $> 1 \text{ mg/m}^3$



ADVARSEL! Støvsugeren indeholder sundhedsfarligt støv. Sørg for, at tømning- og vedligeholdelsesforløb, herunder bortskaffelse af støvbeholderen, kun udføres af fagfolk. Egnede beskyttelsesudstyr er nødvendigt. Brug ikke støvsugeren uden fuldstændigt og korrekt isat filtersystem. I modsat fald udsætter du dig for sundhedsrisici.



Knap til manuel filterrengøring

Produkt- og ydelsesbeskrivelse

Vær opmærksom på billederne i starten af brugsanvisningen.

Beregnet anvendelse

Støvsugeren er beregnet til opsamling, opugning, transport og udskilning af ikke-brændbart, tørt støv. Støvsugeren er støvteknisk kontrolleret og opfylder kravene i støvklasse L. Den er egnet til de større belastninger ved erhvervs-mæssig anvendelse, f.eks. inden for håndværk, industri og værksteder.

Støvsugere i støvklasse L iht. IEC/EN 60335-2-69 må kun benyttes til opugning og borttagning af sundhedsfarligt støv med en eksponeringsgrænseværdi $> 1 \text{ mg/m}^3$.

Brug kun støvsugeren, hvis du har fuldt overblik over alle funktioner og uden begrænsninger kan gennemføre dem, eller du har modtaget relevante anvisninger.

Illustrerede komponenter

Nummereringen af de illustrerede komponenter refererer til gengivelsen af støvsugeren på illustrationssiderne.

- (1) Slangeholder til sugeslange
- (2) Akku-dæksel
- (3) Oplåsningsknap til akku-dæksel
- (4) Tænd/sluk-knap
- (5) Bæregreb
- (6) Slangeholder til blæseslange
- (7) Knap til manuel filterrengøring
- (8) Støvsugeroverdel
- (9) Lukkemekanisme til støvsugeroverdel
- (10) Beholder
- (11) Akku-skakt

- (12) Akku^{a)}
- (13) Akku-oplåsningsknap^{a)}
- (14) Holder til tilbehør
- (15) Sugeslange
- (16) Trykknop
- (17) Kombi-sugeadapter
- (18) Krumt mundstykke
- (19) Sugerør
- (20) Fugemundstykke
- (21) Gulvmundstykke
- (22) Diffusor
- (23) Blæseslange^{a)}
- (24) PowerTool-adapter (forreste del)
- (25) PowerTool-adapter (bageste del)
- (26) Fleecefilterpose
- (27) Bærerem
- (28) Monteringsøskner til bærerem
- (29) Filter
- (30) Filterholder

a) Dette tilbehør hører ikke til standard-leveringen.

Tekniske data

Akku-tørstøvsuger		GBA18V-6LS
Varenummer		3 601 JK2 100
Spænding	V	18
Nominel optagen effekt	W	350
Beholdervolumen		
- Brutto	l	6
- netto	l	4,5
Slangelængde	m	0,5-2,8
Undertryk støvsuger ^{A)B)}	hPa	100
Gennemstrømningsmængde støvsuger ^{A)B)}	l/s m ³ /t	22 79
Driftsvarighed per akku-opladning		
- Effektrin I	min/Ah	3,5
- Effektrin II	min/Ah	2,5
Støvklasse		L
Vægt ^{C)}	kg	2,9
Anbefalet omgivelsestemperatur ved opladning	°C	0 ... +35
Tilladt omgivelsestemperatur ved drift ^{D)} og ved opbevaring	°C	-20 ... +50
Kompatible akkuer		GBA18V... GBA 18V... ProCORE18V... EXPERT18V... EXBA18V... CORE18V...

Akku-tørstøvsuger	GAS18V-6LS
Anbefalede akkuer til fuld ydelse	ProCORE18V... ≥ 8 Ah
Anbefalede ladere	GAL18... GAL 18... GAL 36... GAL12V/18... GAL 12V/18... GAX 18... EXAL18...

A) Målt ved 20–25 °C med akku **GBA 18V 8.0Ah**

B) Målt med sugeslange **(15)**

C) Uden akku (akkuens vægt fremgår af www.bosch-professional.com)

D) begrænset ydelse ved temperaturer < 0 °C

Værdierne kan variere afhængigt af produktet samt anvendelses- og miljøbetingelserne. Du kan finde flere oplysninger under www.bosch-professional.com/wac.

Støj-/vibrationsinformation

Støjemissionsværdier fundet iht. **EN 60335-2-69**.

Støvsugeren A-vægtede lydtryksniveau er typisk **71 dB(A)**. Usikkerhed **K = 2 dB**. Støjniveauet ved arbejde kan overskride de angivne værdier. **Brug høreværn!**

Vibrationsværdier a_h (kontinuerlige vibrationer), p_r (gentagne stødvibrationer) og usikkerhed **K** bestemt i henhold til **EN 60335-2-69**:

$a_h = 0,2 \text{ m/s}^2$ ($K = 0,5 \text{ m/s}^2$), $p_r = 6,1 \text{ m/s}^2$ ($K = 0,2 \text{ m/s}^2$)

Akku

Bosch sælger også akku-støvsugere uden akku. Om der føler en akku med din støvsuger fremgår af emballagen.

Opladning af akku

► **Brug kun de ladeaggregater, der fremgår af de tekniske data.** Kun disse ladeaggregater er afstemt i forhold til den lithium-ion-akku, der bruges i støvsugeren.

Bemærk! Lithium-ion-akkuer udleveres delvis opladet på grund af internationale transportforskrifter. For at sikre at akkuen fungerer 100 %, skal du oplade akkuen helt i opladeren før første brugtagning.

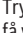
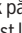
Isætning og udtagning af akku (se billede A)

- **Brug ikke vold, når du isætter akkuen.** Akkuen er konstrueret, så den kun kan sættes i støvsugeren på én måde.
- Hold altid akkurummet og akkuskakten rene og tørre for at sikre et godt og sikkert arbejde.
- Skub oplåsningsknappen **(3)** i pilens retning, og åbn akku-dækslet **(2)**.
- Skub akkuen **(12)** ind i akku-skakten **(11)**, indtil den går hørbart i indgreb.
- Hvis du vil tage akkuen **(12)** ud, skal du trykke på oplåsningsknappen **(13)** på akkuen og trække den ud af akku-skakten **(11)**.

- Luk akku-dækslet **(2)**, så det går hørbart i indgreb.

Akku-ladetilstandsindikator

Hvis akkuen tages ud af støvsugeren, kan ladetilstanden vises ved hjælp af ladetilstandsindikatorens grønne LED'er på akkuen.

Tryk på knappen til ladetilstandsindikatoren  eller  for at få vist ladetilstanden.

Hvis der ikke er nogen lysdioder, der lyser, efter at du har trykket på knappen til ladetilstandsindikatoren, er akkuen defekt og skal udskiftes.

Bemærk! Ikke alle akku-typer er udstyret med ladetilstandsindikator.

Akku-type GBA 18V... | GBA18V...



LED	Kapacitet
Konstant lys 3 × grøn	60–100 %
Konstant lys 2 × grøn	30–60 %
Konstant lys 1 × grøn	5–30 %
Blinkende lys 1 × grøn	0–5 %

Akku-type ProCORE18V... | EXPERT18V... | EXBA18V... | CORE18V...





LED	Kapacitet
Konstant lys 5 × grøn	80–100 %
Konstant lys 4 × grøn	60–80 %
Konstant lys 3 × grøn	40–60 %
Konstant lys 2 × grøn	20–40 %
Konstant lys 1 × grøn	5–20 %
Blinkende lys 1 × grøn	0–5 %


Konstatering af akku-defektrisiko

EXPERT18V... | EXBA18V...

Akku-ladeindikatorernes LED'er kan ud over akkuens ladetilstand også vise, at der er risiko for akku-defekt.

Denne funktion aktiveres ved at holde ladeindikatorknappen  inde i 3 sekunder. Akku-ladeindikatoren markerer med skiftende lys, at akkuen bliver analyseret. Akku-ladeindikatoren viser herefter resultatet af analysen.

 **1 LED:** Akkuen har høj risiko for defekt. Effekt og batteritid kan allerede være reduceret. Det anbefales at udskifte akkuen.

 **5 LED'er:** Akkuen er i god stand med lav risiko for defekt.

Bemærk: Vurderingen af risikoen for akku-defekt har en totrins funktion og giver en forenklet tilstandsvurdering. Akkuen vurderes enten som værende i god stand eller som haven-

de øget defektrisiko. Der vises ingen procentsats, der angiver batteritilstanden.

Henvisninger til optimal håndtering af akkuen

Beskyt akkuen mod fugtighed og vand.

Opbevar kun akkuen i et temperaturområde fra -20 °C til 50 °C. Opbevar ikke akkuen i bilen f.eks. om sommeren.

Rengør akkuens ventilationsåbninger en gang imellem med en blød, ren og tør pensel.

Når driftstiden pr. opladning forkortes væsentligt, er det tegn på, at akkerne er slidt op og skal udskiftes.

Læs og overhold henvisningerne mht. bortskaffelse.

Montering

- ▶ **Fjern akkuen, før du vedligeholder eller rengør støvsugeren, foretager indstillinger af maskinen, skifter tilbehørsdele, eller stiller støvsugeren til opbevaring.** Disse sikkerhedsforanstaltninger forhindrer utilsigtet start af støvsugeren.

Montering af holder til sugetilbehør (se billede B)

Sæt holderen (14) til sugetilbehøret på støvsugerens overdel, og skru den fast.

Montering af slange (se billederne D-F)

Monter den passende slange afhængigt af anvendelse:

- For at **suge** skal du sætte sugeslangen (15) ind i den tilhørende slangeholder (1) indtil anslag.
- For at **blæse** skal du tage diffusoren (22) ud og sætte blæseslangen (23) ind i den tilhørende slangeholder (6) indtil anslag. Sæt diffusoren (22) ind i slangeholderen (6) igen, når du fjerner blæseslangen (23).

Bemærk: Ved hjælp af forskellige tilslutningsstørrelser sikres det, at sugeslangen (15) ikke kan bruges til blæsning.

- ▶ **Brug kun en ren blæseslange til blæsning.** Støv kan være sundhedsfarligt.

Montering af sugetilbehør (se billederne C og G)

Sugeslangen (15) er udstyret med et klipssystem, hvormed sugetilbehøret (kombi-sugeadapter (17), krumt mundstykke (18)) kan tilsluttes.

Monter krumt mundstykke

- Sæt det krumme mundstykke (18) på sugeslangen (15), indtil de to trykknapper (16) på sugeslangen går hørbart i indgreb.
- For afmontering skal du trykke de to trykknapper (16) indad og trække delene fra hinanden.

Montering af dyser og rør

- Stik om nødvendigt sugerørene (19) fast ind i hinanden, og sæt dem derefter fast på den krumme dyse (18).
- Stik gulvdysen (21) eller fugedysen (20) fast på sugerøret (19) eller den krumme dyse (18).

Montering af kombi-sugeadapter (se billede G)

Kombi-sugeadapteren (17) består af PowerTool-adapteren (forreste del) (24) og PowerTool-adapteren (bageste del) (25).

På billedet G finder du de mulige diametre på sugestudser, som kan tilsluttes til kombi-sugeadapteren (17).

Sæt efter behov PowerTool-adapteren (forreste del) (24) på PowerTool-adapteren (bageste del) (25), og lås den mod uret.

Alt efter den ønskede tilslutningsdiameter skal du kun sætte PowerTool-adapteren (bageste del) (25) eller den sammensatte kombi-sugeadapter (17) på sugeslangen. Lad begge trykknapper (16) på sugeslangen gå hørbart i indgreb i PowerTool-adapteren (bageste del) (25).

For at adskille begge adapterdele skal du dreje PowerTool-adapteren (forreste del) (24) med uret og tage den af.

For at tage kombi-sugeadapteren (17) af sugeslangen skal du trykke trykknapperne (16) indad og trække kombi-sugeadapteren af sugeslangen.

Isætning/udtagning af fleecefilterpose (se billede H)

Ved brug af en fleecefilterpose (26) lettes bortskaffelsen af støvet.

Åbn låsene (9), og tag støvsugeroverdelen (8) af.

Sæt fleecefilterposen (26) ind i beholderens holder (10) som vist på billedet.

Sæt støvsugeroverdelen (8) på, og luk de to låse (9), så de går hørbart i indgreb.

Udskift en fuld fleecefilterpose (26) rettidigt.

Montering af bærerem (se billede I)

- ▶ **Bæreremmen må kun bruges til at bære og fastgøre støvsugeren med!**

Du kan montere bæreremmen (27) til højre eller til venstre på støvsugeren, alt efter hvordan du ønsker at bære støvsugeren. Klik karabinhagerne på bæreremmen (27) ind i de to monteringsøskner til højre eller de to monteringsøskner til venstre (28) på støvsugeren.

Anvend altid den korrekte bæreposition, der er vist på billedet I.

Brug

- ▶ **Fjern akkuen, før du vedligeholder eller rengør støvsugeren, foretager indstillinger af maskinen, skifter tilbehørsdele, eller stiller støvsugeren til opbevaring.** Disse sikkerhedsforanstaltninger forhindrer utilsigtet start af støvsugeren.

Ibrugtagning

- ▶ **Sugeren må ikke anvendes uden filter.**
- ▶ **Brug kun ubeskadigede filtre (ingen revner, huller etc.). Udskift straks filteret, hvis det er beskadiget.**

- ▶ **Kontrollér, at filterenheden er korrekt monteret, før du anvender støvsugeren.**
- ▶ **Sørg for, at dækslet til akkurummet er sikkert lukket, før du påbegynder sugningen.**
- ▶ **Informér dig om de gældende regler/love vedrørende håndtering af sundhedsskadeligt støv i dit land.**

Støvsugeren må kun benyttes til opugning eller udsugning af følgende materialer:

- Støv med eksponeringsgrænseværdi > 1 mg/m³

Støvsugeren må principielt ikke bruges i rum med eksplosionsfare.

Det anbefales at bruge en fleecefilterpose (26).

Tænd/sluk

Når du skal **tænde** støvsugeren, skal du trykke på tænd/sluk-knappen (4) passende til den ønskede effekt:

- Hvis du vil arbejde med **middelkraftig** suge-/blæseeffekt og opnå en længere akku-driftstid skal du trykke tænd/sluk-knappen (4) til **position I** (f.eks. for at suge på glatte overflader, suge fra el-værktøj med lille støvudvikling eller for at blæse støv fra tilsudsede overflader).
- Tryk tænd/sluk-knappen (4) til **position II** for at arbejde med **høj** suge-/blæseeffekt (f.eks. for at suge på tæpper eller suge fra el-værktøj med høj støvudvikling).

For at **slukke** støvsugeren skal du trykke tænd/sluk-knappen (4) til midterpositionen.

Bortsugning af opstået støv fra kørende el-værktøj

- ▶ **Der skal være et tilstrækkeligt luftskifte i rummet, hvis afgangsluften føres tilbage til rummet. Overhold de relevante nationale bestemmelser.**

Sæt det krumme mundstykke (18) eller kombi-sugeadapteren (17) på sugeslangen (15), så det/den går hørbart i indgreb.

Sæt det krumme mundstykke (18) eller kombi-sugeadapteren (17) i eller på el-værktøjets udsugningsstuds.

Manuel filterrensning

Du bør rengøre filteret, når sugeeffekten ikke længere er tilstrækkelig.

Filterrensningens hyppighed afhænger af støvtype og støvmængde. Ved regelmæssig anvendelse bevares den maksimale ydelse i længere tid.

Tænd støvsugeren på effekttrin II. Luk enten sugeslangens slangeholder (1) eller blæseslangens slangeholder (6) med hånden (eller åbningen på slangen/tilbehøret, hvis det er tilsluttet).

Tryk på knappen for manuel filterrensning (7) mindst 3× efter hinanden. Filteret rengøres med en kraftig luftstrøm.

Vedligeholdelse og service

Vedligeholdelse og rengøring

- ▶ **Fjern akkuen, før du vedligeholder eller rengør støvsugeren, foretager indstillinger af maskinen, skifter tilbehørsdele, eller stiller støvsugeren til opbevaring.**

Disse sikkerhedsforanstaltninger forhindrer utilsigtet start af støvsugeren.

- ▶ **Støvsugeren og ventilationsåbningerne skal altid holdes rene for at sikre et godt og sikkert arbejde.**

- ▶ **Bær altid støvmaske i forbindelse med vedligeholdelse og rengøring af støvsugeren.**

Rengør støvsugerkabinettet en gang imellem med en fugtig klud.

Rengør snavsede ladekontakter med en tør klud.

- ▶ **Rengør ikke støvsugeren med trykluft.** Filteret eller andre komponenter kan blive beskadiget.

Producenten eller en instrueret person skal foretage en støvkontrol af støvsugeren mindst én gang om året (f.eks. kontrollere filtre for skader, støvsugeren for lækager og kontrolanordninger for korrekt funktion).

Rengøring og vedligeholdelse efter opugning af sundhedsskadelige stoffer

- Betragt alle dele, der kan have været i kontakt med de sundhedsskadelige stoffer, som forurenede.
- Sug, tør eller vask det udvendige af støvsugeren grundigt af, før du fjerner den fra området med sundhedsskadelige stoffer.
- Rengør, afmonter og vedligehold kun støvsugeren, hvis det kan gøres uden fare for dig selv eller andre. Brug personlige værnemidler under vedligeholdelsen og rengøringen. Sørg for god ventilation, når du udfører arbejdet.
- Rengør først støvsugeren udvendigt, før du adskiller den.
- Kom alle de dele af støvsugeren, som ikke kan rengøres på en tilfredsstillende måde, i tætsluttende poser, og bortskaft dem. Overhold i den forbindelse de gældende bestemmelser for bortskaffelse af den pågældende affaldstype.
- Rengør vedligeholdelsesområdet efter afslutning af arbejdet.

Rengøring af beholder

Hvis du ikke har brugt en fleecefilterpose (26) til tørsugning, skal du altid rengøre beholderen (10) efter brug.

- Åbn låsene (9), og tag støvsugeroverdelen (8) af.
- Ryst beholderen (10) ud over en egnet affaldsbeholder.
- Rengør om nødvendigt beholderen med en fugtig klud. Rengør filteret (29) om nødvendigt. Lad beholderen og filteret tørre.
- Sæt støvsugeroverdelen (8) på igen, og luk de to låse (9), så de går hørbart i indgreb.

Rengøring/skift af filter (se billede J)

Sugeeffekten afhænger af filterets tilstand. Rengør derfor filteret (29) regelmæssigt.

Udskift straks et beskadiget filter.

- Udløs den manuelle filterrengøring (se "Manuel filterrengøring", Side 11), og sluk derefter støvsugerens.
- Åbn låsene (9), og tag støvsugeroverdelen (8) af.
- Løsn filterholderens (30) skrue.
- Drej støvsugerens overdel således, at du kan tage filteret med filterholder nedad og ud. Ellers kan der falde støv fra filteret ned i støvsugerens motorrum.
- Tag filteret (29) ud af filterholderen (30).
- Bank hovedfilteret (29) ud mod en egnet affaldsbeholder. Pas på, at lamellerne i filteret ikke bliver ødelagt. Ved kraftig tilsmudsning skal du børste filterets lameller med vand og en blød børste.
- *eller*
Udskift et beskadiget foldefilter (29).
- Sæt det rene og tørre filter (29) ind i filterholderen (30).
- Sæt filterholderen (30) ind i støvsugerens overdel, og skru den fast med 6 omdrejninger.
- Kontrollér, at filteret (29) og filterholderen (30) sidder fast og korrekt.
- Sæt støvsugeroverdelen (8) på igen, og luk de to låse (9), så de går hørbart i indgreb.

Fejl

Kontrollér følgende ved utilstrækkelig sugeeffekt:

- Er beholderen (10) eller fleecefilterposen (26) fuld?
 - ▷ Tøm beholderen, eller udskift fleecefilterposen.
- Er slange, rør eller mundstykker tilstoppet?
 - ▷ Rengør sugetilbehøret.
- Er filteret (29) tilstoppet med støv?
 - ▷ Rengør eller udskift filteret.
- Er akkuens (12) kapacitet for lav?
 - ▷ Oplad akkuen, eller brug en akku med højere kapacitet.

Regelmæssig tømning af beholderen (10) og rengøring af filteret (29) sikrer optimal sugeeffekt.

Hvis den normale sugeeffekt ikke opnås efter dette, skal du kontakte **Bosch**-kundeservice.

Hvis støvsugerens slukker automatisk eller ikke kan tændes:

- Støvsuger og/eller akku er blevet opvarmet for kraftigt på grund af overbelastning.
 - ▷ Lad støvsuger og akku køle af.

Hvis støvsugerens ikke kan tændes efter dette, skal du kontakte **Bosch**-kundeservice.

Opbevaring (se billede K)

- Sæt sugerørene (19) og kombi-sugeadapteren (17) ind i holderen (14).
- Sæt fugemundstykket (20) ind i holderen på støvsugerens overdel (8).
- Sæt gulmundstykket (21) ind i holderen på støvsugerens overdel (8).
- Sæt sugeslangen (15) med påsat krumt mundstykke (18) ind i et af sugerørene (19).
- Bær kun støvsugerens bæregrebet (5) eller i bæreremmen (27).
- Stil støvsugerens i et tørt rum, og sørg for, at den ikke kan benyttes af uvedkommende.

Kundeservice og anvendelsesrådgivning

Dansk

Tlf. Service Center: 44898855

Produktets 10-cifrede typenummer (se typeskilt) skal altid angives ved forespørgsler og bestilling af reservedele.

Bortskaffelse

Støvsuger, akku, tilbehør og emballage skal bortskaffes miljømæssigt korrekt, så de kan genvindes.



Smid ikke støvsuger og akku/batterier ud sammen med det almindelige husholdningsaffald!

Gælder kun i EU-lande:

Elektriske og elektroniske apparater eller brugte batterier, der ikke længere er brugbare, skal indsamles separat og bortskaffes på en miljøvenlig måde. Brug de angivne indsamlingssystemer. Forkert bortskaffelse kan være skadeligt for miljø og sundhed på grund af de indeholdte farlige stoffer.

Servicekontakte
Service Contacts
Contacts de Service
Contactos de Servicio



<https://www.bosch-pt.com/serviceaddresses>

Garantiebedingungen
Guarantee Conditions
Conditions de Garantie
Condiciones de Garantía



<https://www.bosch-pt.com/guarantee/202601>