



**PRO**

**GAS18V-6LS**

Robert Bosch Power Tools GmbH  
70538 Stuttgart  
GERMANY

[www.bosch-pt.com](http://www.bosch-pt.com)

1 609 92A F2R (2026.03) T / 15



1 609 92A F2R



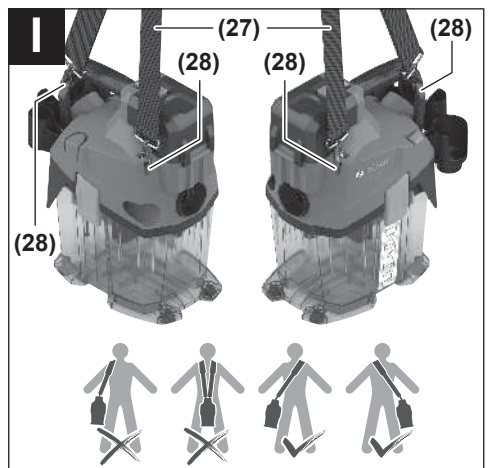
el Πρωτότυπο οδηγιών χρήσης













# Ελληνικά

## Υποδείξεις ασφαλείας για απορροφητήρες



Διαβάστε όλες τις υποδείξεις ασφαλείας και τις οδηγίες. Η μη τήρηση των υποδείξεων ασφαλείας και των οδηγιών μπορεί να προκαλέσει ηλεκτροπληξία, πυρκαγιά και/ή σοβαρούς τραυματισμούς.

Φυλάξτε όλες τις προειδοποιητικές υποδείξεις και οδηγίες για κάθε μελλοντική χρήση.

- ▶ Αυτός ο απορροφητήρας δεν προβλέπεται για χρήση από παιδιά και άτομα με περιορισμένες φυσικές, αισθητήριες ή διανοητικές ικανότητες ή με έλλειψη εμπειρίας και ανεπαρκείς γνώσεις. Διαφορετικά υπάρχει κίνδυνος λανθασμένου χειρισμού και τραυματισμού.
- ▶ **Επιβλέπετε τα παιδιά.** Έτσι εξασφαλίζεται, ότι τα παιδιά δε θα παίξουν με τον απορροφητήρα.
- ▶ Προσέξτε όλες τις διατάξεις ασφαλείας για τα προς αναρόφηση υλικά.
- ▶ Μην αναρροφάτε σκόνη ξύλου οξιάς ή σκόνη ξύλου δρυός ή αμίαντο. Η σκόνη πέτρας επιτρέπεται να αναρροφηθεί μόνο σε συνδυασμό με συστήματα αναρόφησης, που είναι εγκεκριμένα ειδικά για τη χρήση με GAS18V-6LS της Bosch. Αυτές οι ουσίες θεωρούνται καρκινογόνες.
- ▶ Αναρροφάτε σκόνη πέτρας μόνο με ρητά αναφερόμενους συνδυασμούς από ηλεκτρικό εργαλείο και σύστημα αναρόφησης, για τους οποίους έχει αποδειχθεί η μη υπέρβαση των προβλεπόμενων από τον νόμο οριακών τιμών. Τα αποδεικτικά στοιχεία θα τα βρείτε στην ηλεκτρονική διεύθυνση [www.bosch-professional.com/dust/](http://www.bosch-professional.com/dust/).

### ⚠ ΠΡΟΕΙΔΟ-ΠΟΙΗΣΗ

Χρησιμοποιείτε τον απορροφητήρα μόνο, όταν έχετε λάβει επαρκείς πληροφορίες για τη χρήση του απορροφητήρα, για τα προς αναρόφηση υλικά και για την ασφαλή διάθεσή τους. Ένας επιμελής καταποτισμός ελαττώνει τυχόν εσφαλμένους χειρισμούς και τραυματισμούς.

### ⚠ ΠΡΟΕΙΔΟ-ΠΟΙΗΣΗ

Ο απορροφητήρας είναι κατάλληλος μόνο για αναρόφηση στεγνών υλικών. Η διείσδυση υγρών αυξάνει τον κίνδυνο ηλεκτροπληξίας.

- ▶ Μην αναρροφάτε με τον απορροφητήρα καυτές, φλεγόμενες ή εκρηκτικές σκόνες. Μη λειτουργείτε τον απορροφητήρα σε επικινδύνους για έκρηξη χώρους. Οι σκόνες μπορεί να αναφλεγούν ή να εκραγούν.
- ▶ **ΠΡΟΣΟΧΗ!** Ο απορροφητήρας επιτρέπεται να αποθηκεύεται μόνο σε εσωτερικούς χώρους.
- ▶ Να φροντίζετε να υπάρχει καλός αερισμός στον χώρο που εργάζεστε.
- ▶ Αναθέστε την επισκευή του απορροφητήρα μόνο σε ειδικευμένο τεχνικό προσωπικό με γνήσια ανταλλακτικά. Έτσι εξασφαλίζεται η διατήρηση της ασφάλειας του απορροφητήρα.

### ⚠ ΠΡΟΕΙΔΟ-ΠΟΙΗΣΗ

Ο απορροφητήρας εμπεριέχει επιβλαβή στην υγεία σκόνη. Αναθέστε την εκτέλεση των εργασιών εκκένωσης και συντήρησης, συμπεριλαμβανομένης και της απόσυρσης των δοχείων συλλογής της σκόνης, μόνο σε εξειδικευμένα άτομα. Ένας αντίστοιχος εξοπλισμός προστασίας είναι απαραίτητος. Μη λειτουργείτε τον απορροφητήρα χωρίς το πλήρες και προσεκτικά τοποθετημένο σύστημα φίλτρου. Διαφορετικά κινδυνεύει η υγεία σας.

- ▶ Πριν τη θέση σε λειτουργία ελέγξτε την άψογη κατάσταση του εύκαμπτου σωλήνα αναρόφησης. Αφήστε τον εύκαμπο σωλήνα αναρόφησης συναρμολογημένο στον απορροφητήρα, για να μην εξέλθει ακούσια σκόνη. Διαφορετικά μπορεί να εισπνεύσετε σκόνη.
- ▶ Μην καθαρίζετε τον απορροφητήρα με απευθείας κατευθυνόμενη ακτίνα νερού. Η διείσδυση νερού στο άνω τμήμα του απορροφητήρα αυξάνει τον κίνδυνο ηλεκτροπληξίας.
- ▶ Μην τροποποιήσετε και μην ανοίξετε την μπαταρία. Υπάρχει κίνδυνος βραχυκυκλώματος.
- ▶ Σε περίπτωση βλάβης ή/και αντικανονικής χρήσης της μπαταρίας μπορεί να εξέλθουν αναθυμιάσεις από την μπαταρία. Η μπαταρία μπορεί να αναφλεγεί ή να εκραγεί. Αφήστε να μπει φρέσκο αέρας και επισκεφτείτε έναν γιατρό σε περίπτωση που έχετε ενοχλήσεις. Οι αναθυμιάσεις μπορεί να ερεθίσουν τις αναπνευστικές οδούς.
- ▶ Σε περίπτωση λάθους χρήσης ή χαλασμένης μπαταρίας μπορεί να διαρρέσει εύφλεκτο υγρό από την μπαταρία. Αποφεύγετε κάθε επαφή μ' αυτό. Σε περίπτωση τυχαίας επαφής ξεπλυθείτε με νερό. Σε περίπτωση που τα υγρά έρθουν σε επαφή με τα μάτια, πρέπει να ζητήσετε επίσης και ιατρική βοήθεια. Τα διαρρέοντα υγρά μπαταρίας μπορεί να οδηγήσουν σε ερεθισμούς του δέρματος ή σε εγκαύματα.
- ▶ Από αιχμηρά αντικείμενα, όπως π.χ. καρφιά ή καταβίδια ή από εξωτερική άσκηση δύναμης μπορεί να υποστεί ζημιά η μπαταρία. Μπορεί να προκληθεί ένα εσωτερικό βραχυκύκλωμα με αποτέλεσμα την ανάφλεξη, την εμφάνιση καπνού, την έκρηξη ή την υπερθέρμανση της μπαταρίας.
- ▶ Κρατάτε τις μπαταρίες που δε χρησιμοποιείτε μακριά από συνδεδετές χαρτιών, νομίσματα, κλειδιά, καρφιά, βίδες κι άλλα μικρά μεταλλικά αντικείμενα που μπορούν να βραχυκυκλώσουν τις επαφές της μπαταρίας. Ένα βραχυκύκλωμα των επαφών της μπαταρίας μπορεί να προκαλέσει τραυματισμούς ή φωτιά.
- ▶ Χρησιμοποιείτε την μπαταρία μόνο σε προϊόντα του κατασκευαστή. Μόνο έτσι προστατεύεται η μπαταρία από μια επικίνδυνη υπερφόρτιση.
- ▶ Φορτίζετε τις μπαταρίες μόνο με φορτιστές, που προτείνονται από τον κατασκευαστή. Όταν ένας φορτιστής, που προορίζεται μόνο για ένα συγκεκριμένο είδος μπαταριών, χρησιμοποιηθεί για τη φόρτιση άλλων μπαταριών μπορεί να προκαλέσει πυρκαγιά.



**Προστατεύετε την μπαταρία από τη θερμότητα, π.χ. ακόμη και από συνεχή ηλιακή ακτινοβολία, φωτιά, ρύπανση, νερό και υγρασία.** Υπάρχει κίνδυνος έκρηξης και

βραχυκυκλώματος.

► **Χρησιμοποιείτε τον ιμάντα μεταφοράς αποκλειστικά σε συνδυασμό με τον απορροφητήρα.**

► **Μη χρησιμοποιείτε τον απορροφητήρα ως κάθισμα, σκάλα ή σκαλοπάτι.** Ο απορροφητήρας μπορεί να ανατραπεί και να υποστεί ζημιά. Υπάρχει κίνδυνος τραυματισμού.

## Σύμβολα

Τα σύμβολα που ακολουθούν μπορεί να έχουν σημασία για τη χρήση του απορροφητήρα σας. Παρακαλούμε αποτυπώστε στη μνήμη σας τα σύμβολα και τη σημασία τους. Η σωστή ερμηνεία των συμβόλων σας βοηθάει στην καλύτερη και ασφαλέστερη χρήση του απορροφητήρα.

### Σύμβολα και η σημασία τους



**ΠΡΟΕΙΔΟΠΟΙΗΣΗ! Διαβάστε όλες τις υποδείξεις ασφαλείας και τις οδηγίες.** Η μη τήρηση των υποδείξεων ασφαλείας και των οδηγιών μπορεί να προκαλέσει ηλεκτροπληξία, πυρκαγιά και/ή σοβαρούς τραυματισμούς.



Απορροφητήρας της κατηγορίας σκόνης L κατά IEC/EN 60335-2-69 για **ξηρή αναρρόφηση** επιβλαβούς στην υγεία σκόνης με οριακή τιμή έκθεσης > 1 mg/m<sup>3</sup>



**ΠΡΟΕΙΔΟΠΟΙΗΣΗ! Ο απορροφητήρας εμπεριέχει επιβλαβή στην υγεία σκόνη. Αναθέστε την εκτέλεση των εργασιών εκκένωσης και συντήρησης, συμπεριλαμβανομένης και της απόσυρσης των δοχείων συλλογής της σκόνης, μόνο σε εξειδικευμένα άτομα. Ένας αντίστοιχος εξοπλισμός προστασίας είναι απαραίτητος. Μη λειτουργείτε τον απορροφητήρα χωρίς το πλήρες και προσεκτικά τοποθετημένο σύστημα φίλτρου.** Διαφορετικά κινδυνεύει η υγεία σας.



Πλήκτρο Χειροκίνητος καθαρισμός του φίλτρου

## Περιγραφή προϊόντος και ισχύος

Λάβετε υπόψη σας τις εικόνες στο εμπρόσθιο μέρος της οδηγίας λειτουργίας.

### Χρήση σύμφωνα με τον προορισμό

Ο απορροφητήρας προορίζεται για την ανίχνευση, αναρρόφηση, μεταφορά και διαχωρισμό μη εύφλεκτης ξηρής σκόνης. Ο

απορροφητήρας ελέγχθηκε σύμφωνα με την τεχνολογία καταπόλησης της σκόνης και ανταποκρίνεται στην κατηγορία L. Είναι κατάλληλος για τις αυξημένες καταπονήσεις σε περίπτωση επαγγελματικής χρήσης, π.χ. στη βιοτεχνία, στη βιομηχανία και στα συνεργεία.

Οι απορροφητήρες της κατηγορίας σκόνης L κατά IEC/EN 60335-2-69 επιτρέπεται να χρησιμοποιούνται μόνο για την απορρόφηση και αναρρόφηση επιβλαβούς στην υγεία σκόνης με οριακή τιμή έκθεσης > 1 mg/m<sup>3</sup>.

Χρησιμοποιείτε τον απορροφητήρα μόνο όταν είσατε σε θέση να αξιολογήσετε σωστά και χωρίς περιορισμούς όλες τους τις λειτουργίες ή όταν έχετε λάβει σχετικές οδηγίες.

### Απεικονιζόμενα στοιχεία

Η απαρίθμηση στα απεικονιζόμενα στοιχεία αναφέρεται στην παράσταση του απορροφητήρα στις σελίδες γραφικών.

- (1) Υποδοχή εύκαμπτου σωλήνα για τον εύκαμπο σωλήνα αναρρόφησης
- (2) Κάλυμμα θήκης μπαταρίας
- (3) Πλήκτρο απασφάλισης του καλύμματος της θήκης μπαταρίας
- (4) Διακόπτης On/Off
- (5) Λαβή μεταφοράς
- (6) Υποδοχή εύκαμπτου σωλήνα για τον εύκαμπο σωλήνα ξεφυσήματος
- (7) Πλήκτρο Χειροκίνητος καθαρισμός του φίλτρου
- (8) Επάνω μέρος του απορροφητήρα
- (9) Κλείστρο για το επάνω μέρος του απορροφητήρα
- (10) Δοχείο
- (11) Υποδοχή μπαταρίας
- (12) Μπαταρία<sup>3)</sup>
- (13) Πλήκτρο απασφάλισης της μπαταρίας<sup>3)</sup>
- (14) Στήριγμα για εξαρτήματα
- (15) Εύκαμπος σωλήνας αναρρόφησης
- (16) Κουμπί
- (17) Συνδυαστικός προσαρμογέας αναρρόφησης
- (18) Κυρτό ακροφύσιο
- (19) Σωλήνας αναρρόφησης
- (20) Ακροφύσιο αναρρόφησης αρμών
- (21) Πέλμα δαπέδου
- (22) Φυσούνα
- (23) Εύκαμπος σωλήνας ξεφυσήματος<sup>3)</sup>
- (24) Προσαρμογέας PowerTool (μπροστινό μέρος)
- (25) Προσαρμογέας PowerTool (πίσω μέρος)
- (26) Σάκος φίλτρου κεταέ
- (27) Ιμάντας μεταφοράς
- (28) Κρίκι στερέωσης για τον ιμάντα μεταφοράς
- (29) Φίλτρο
- (30) Στήριγμα φίλτρου

a) **Αυτό το προαιρετικό εξάρτημα δεν περιλαμβάνεται στο κανονικό περιεχόμενο παράδοσης.**

## Τεχνικά στοιχεία

Απορροφητήρας ξηρής αναρρόφησης μπαταρίας	GAS18V-6LS	
Κωδικός αριθμός	<b>3 601 JK2 100</b>	
Τάση	V	18
Ονομαστική απορροφούμενη ισχύς	W	350
Όγκος δοχείου		
– Μικτός	l	6
– Καθαρός	l	4,5
Μήκος εύκαμπτου σωλήνα	m	0,5–2,8
Υποπίεση, απορροφητήρας <sup>(A)B)</sup>	hPa	100
Παροχή, απορροφητήρας <sup>(A)B)</sup>	l/s m <sup>3</sup> /h	22 79
Διάρκεια λειτουργίας ανά φόρτιση μπαταρίας		
– Βαθμίδα ισχύος I	min/Ah	3,5
– Βαθμίδα ισχύος II	min/Ah	2,5
Κατηγορία σκόνης	L	
Βάρος <sup>C)</sup>	kg	2,9
Συνιστώμενη θερμοκρασία περιβάλλοντος κατά τη φόρτιση	°C	0 ... +35
Επιτρεπόμενη θερμοκρασία περιβάλλοντος κατά τη λειτουργία <sup>D)</sup> και σε περίπτωση αποθήκευσης	°C	-20 ... +50
Συμβατές μπαταρίες	GBA18V... GBA 18V... ProCORE18V... EXPERT18V... EXBA18V... CORE18V...	
Συνιστώμενες μπαταρίες για πλήρη ισχύ	ProCORE18V... ≥ 8 Ah	
Συνιστώμενοι φορτιστές	GAL18... GAL 18... GAL 36... GAL12V/18... GAL 12V/18... GAX 18... EXAL18...	

A) Μετρημένος στους 20–25 °C με μπαταρία **GBA 18V 8.0Ah**

B) Μετρήθηκε με εύκαμπο σωλήνα αναρρόφησης **(15)**

C) Χωρίς μπαταρία (το βάρος της μπαταρίας θα το βρείτε στην ηλεκτρονική διεύθυνση [www.bosch-professional.com](http://www.bosch-professional.com))

D) περιορισμένη απόδοση στις θερμοκρασίες < 0 °C

Οι τιμές μπορεί να διαφέρουν ανάλογα με το προϊόν και υπόκεινται σε συνθήκες εφαρμογής καθώς και περιβάλλοντος. Περισσότερες πληροφορίες κάτω από [www.bosch-professional.com/wac](http://www.bosch-professional.com/wac).

## Πληροφορίες για θόρυβο και δονήσεις

Τιμές εκπομπής θορύβου υπολογισμένες κατά **EN 60335-2-69**.

Η Α-σταθμισμένη στάθμη ηχητικής πίεσης του απορροφητήρα ανέρχεται τυπικά στα **71 dB(A)**. Ανασφάλεια **K = 2 dB**. Η

στάθμη θορύβου κατά την εργασία μπορεί να ξεπεράσει τις αναφερόμενες τιμές. **Φοράτε προστασία ακοής!**

Τιμές κραδασμών  $a_{\text{h}}$  (συνεχείς κραδασμοί),  $p_{\text{r}}$  (επανεπιλημμένοι κρουστικοί κραδασμοί) και ανασφάλεια **K** υπολογισμένες κατά **EN 60335-2-69**:

$a_{\text{h}} = 0,2 \text{ m/s}^2$  ( $K = 0,5 \text{ m/s}^2$ ),  $p_{\text{r}} = 6,1 \text{ m/s}^2$  ( $K = 0,2 \text{ m/s}^2$ )

## Μπαταρία

Η εταιρεία **Bosch** πουλά απορροφητήρες μπαταρίας επίσης και χωρίς μπαταρία. Εάν στα υλικά παράδοσης του απορροφητήρα σας περιλαμβάνεται μια μπαταρία, μπορείτε να το βρείτε στη συσκευασία.

## Φόρτιση μπαταρίας

► **Χρησιμοποιείτε μόνο τους φορτιστές που αναφέρονται στα Τεχνικά στοιχεία.** Μόνο αυτοί οι φορτιστές είναι εναρμονισμένοι με την μπαταρία ιόντων λιθίου που χρησιμοποιείται στον απορροφητήρα σας.

**Υπόδειξη:** Οι μπαταρίες ιόντων λιθίου λόγω διεθνών κανονισμών μεταφοράς παραδίδονται μερικώς φορτισμένες. Για την εξασφάλιση της πλήρους ισχύος της μπαταρίας, φορτίστε την μπαταρία πλήρως πριν την πρώτη χρήση.

## Τοποθέτηση και αφαίρεση της μπαταρίας (βλέπε εικόνα A)



► **Μην εξασκείτε κατά την τοποθέτηση της μπαταρίας και-μια βία.** Η μπαταρία είναι κατασκευασμένη έτσι, ώστε να μπορεί να τοποθετηθεί στον απορροφητήρα μόνο στη σωστή θέση.

► Διατηρείτε τη θήκη της μπαταρίας και την υποδοχή της μπαταρίας πάντοτε καθαρή και στεγνή, για να μπορείτε να εργάζεστε καλά και με ασφάλεια.

- Σπρώξτε το πλήκτρο ασασφάλισης **(3)** στην κατεύθυνση του βέλους και ανοίξτε το κάλυμμα θήκης της μπαταρίας **(2)**.
- Σπρώξτε την μπαταρία **(12)** μέσα στην υποδοχή της μπαταρίας **(11)** μέχρι να ασφαλίσει με τον χαρακτηριστικό ήχο.
- Για την αφαίρεση της μπαταρίας **(12)** πατήστε το πλήκτρο ασασφάλισης **(13)** στην μπαταρία και τραβήξτε την έξω από την υποδοχή της μπαταρίας **(11)**.
- Κλείστε το κάλυμμα της θήκης της μπαταρίας **(2)**, έτσι ώστε να ασφαλίσει με τον χαρακτηριστικό ήχο.

## Ένδειξη της κατάστασης φόρτισης της μπαταρίας

Όταν αφαιρεθεί η μπαταρία από τον απορροφητήρα, η κατάσταση φόρτισης μπορεί να εμφανιστεί με τα πράσινα LED της ένδειξης της κατάστασης φόρτισης στην μπαταρία.

Πατήστε το πλήκτρο για την ένδειξη της κατάστασης φόρτισης  ή , για να εμφανιστεί την κατάσταση φόρτισης.

Όταν μετά το πάτημα του πλήκτρου για την ένδειξη της κατάστασης φόρτισης δεν ανάβει κανένα LED, η μπαταρία είναι ελαττωματική και πρέπει να αντικατασταθεί.

Υπόδειξη: Κάθε τύπος μπαταρίας δε διαθέτει μια ένδειξη της κατάστασης φόρτισης.

**Τύπος μπαταρίας GBA 18V... | GBA18V...**

Φωτοδίοδος (LED)	Χωρητικότητα
Διαρκές φως 3 × πράσινο	60–100 %
Διαρκές φως 2 × πράσινο	30–60 %
Διαρκές φως 1 × πράσινο	5–30 %
Αναβοσβήνον φως 1 × πράσινο	0–5 %

**Τύπος μπαταρίας ProCORE18V... | EXPERT18V... | EXBA18V... | CORE18V...**

Φωτοδίοδος (LED)	Χωρητικότητα
Διαρκές φως 5 × πράσινο	80–100 %
Διαρκές φως 4 × πράσινο	60–80 %
Διαρκές φως 3 × πράσινο	40–60 %
Διαρκές φως 2 × πράσινο	20–40 %
Διαρκές φως 1 × πράσινο	5–20 %
Αναβοσβήνον φως 1 × πράσινο	0–5 %

**Αναγνώριση κινδύνου ελαττώματος μπαταρίας****EXPERT18V... | EXBA18V...**

Τα LED της ένδειξη της κατάστασης φόρτισης της μπαταρίας εκτός από την κατάσταση φόρτισης της μπαταρίας μπορούν να δείχνουν τον κίνδυνο ενός ελαττώματος της μπαταρίας.

Για την ενεργοποίηση της λειτουργίας, κρατήστε το πλήκτρο για την ένδειξη της κατάστασης φόρτισης για 3 δευτερόλεπτα πατημένο. Η ανάλυση της μπαταρίας σηματοδοτείται από ένα κυλιόμενο φως της ένδειξης της κατάστασης φόρτισης της μπαταρίας. Το αποτέλεσμα εμφανίζεται στην ένδειξη της κατάστασης φόρτισης της μπαταρίας.

**1 LED:** Η μπαταρία έχει έναν υψηλό κίνδυνο ελαττώματος. Η ισχύς και χρόνος λειτουργίας ενδέχεται να έχουν ήδη μειωθεί. Συνιστάται η αντικατάσταση της μπαταρίας.

**5 LED:** Η μπαταρία είναι σε καλή κατάσταση με μικρό κίνδυνο ελαττώματος.

**Προσέξτε:** Η αξιολόγηση του κινδύνου ελαττώματος της μπαταρίας λειτουργεί σε δύο βαθμίδες και προσφέρει μια απλοποιημένη αξιολόγηση της κατάστασης. Η μπαταρία αξιολογείται είτε σε μια καλή κατάσταση ή εμφανίζει έναν αυξημένο κίνδυνο ελαττώματος. Δεν εμφανίζεται κανένα ποσοστό αναφορικά με την κατάσταση της μπαταρίας.

**Υποδειξεις για τον άριστο χειρισμό της μπαταρίας**

Προστατεύετε την μπαταρία από υγρασία και νερό.

Αποθηκεύετε την μπαταρία μόνο σε μια περιοχή θερμοκρασίας από –20 °C έως 50 °C. Μην αφήνετε για παράδειγμα την μπαταρία το καλοκαίρι μέσα στο αυτοκίνητο.

Καθαρίζετε κάπου-κάπου τις σχισμές αερισμού της μπαταρίας με ένα μαλακό, καθαρό και στεγνό πινέλο.

Ένας σημαντικό μειωμένος χρόνος λειτουργίας μετά τη φόρτιση σημαίνει ότι η μπαταρία εξαντλήθηκε και πρέπει να αντικατασταθεί.

Προσέξτε στις υποδείξεις απόσυρσης.

**Συναρμολόγηση**

► **Απομακρύνετε την μπαταρία, προτού συντηρήσετε ή καθαρίσετε τον απορροφητήρα, προτού κάνετε ρυθμίσεις στη συσκευή, αλλάξτε εξαρτήματα ή φυλάξετε τον απορροφητήρα.** Αυτά τα προληπτικά μέτρα ασφαλείας μειώνουν τον κίνδυνο από τυχόν αθέλητη εκκίνηση του απορροφητήρα.

**Συναρμολόγηση του στηρίγματος για τα εξαρτήματα αναρρόφησης (βλέπε εικόνα B)**

Τοποθετήστε το στηρίγμα (14) για τα εξαρτήματα αναρρόφησης πάνω στο επάνω μέρος του απορροφητήρα και βιδώστε το σταθερά.

**Συναρμολόγηση του εύκαμπτου σωλήνα (βλέπε εικόνες D–F)**

Συναρμολογήστε, ανάλογα με τη χρήση, τον κατάλληλο εύκαμπτο σωλήνα:

- Για την **αναρρόφηση** τοποθετήστε τον εύκαμπτο σωλήνα αναρρόφησης (15) μέχρι τέρμα στην αντίστοιχη υποδοχή εύκαμπτου σωλήνα (1).
- Για το **ξεφύσημα** αφαιρέστε τη φυσούνα (22) και τοποθετήστε τον εύκαμπτο σωλήνα ξεφυσήματος (23) μέχρι τέρμα στην αντίστοιχη υποδοχή εύκαμπτου σωλήνα (6). Τοποθετήστε τη φυσούνα (22) ξανά στην υποδοχή εύκαμπτου σωλήνα (6), όταν αφαιρέσετε τον εύκαμπτο σωλήνα ξεφυσήματος (23).

**Υπόδειξη:** Τα διαφορετικά μεγέθη σύνδεσης εξασφαλίζουν, ότι ο σωλήνας αναρρόφησης (15) δεν μπορεί να χρησιμοποιηθεί για ξεφύσημα.

► **Χρησιμοποιείτε για το ξεφύσημα μόνο έναν καθαρό εύκαμπτο σωλήνα ξεφυσήματος.** Οι σκόνες μπορεί να είναι ανθυγιεινές.

**Συναρμολόγηση των εξαρτημάτων αναρρόφησης (βλέπε εικόνες C και G)**

Ο εύκαμπτος σωλήνας αναρρόφησης (15) είναι εξοπλισμένος με ένα σύστημα κλιπ, με το οποίο μπορεί να συνδεθούν τα εξαρτήματα αναρρόφησης (συνδυαστικός προσαρμογέας αναρρόφησης (17), κυρτό ακροφύσιο (18)).

**Συναρμολόγηση κυρτού ακροφυσίου**

- Τοποθετήστε το κυρτό ακροφύσιο (18) πάνω στον εύκαμπτο σωλήνα αναρρόφησης (15), μέχρι τα δύο κουμπιά (16) του εύκαμπτου σωλήνα αναρρόφησης να ασφαλισουν με τον χαρακτηριστικό ήχο.
- Για την αποσυναρμολόγηση πατήστε τα κουμπιά (16) προς τα μέσα και τραβήξτε τα εξαρτήματα μεταξύ τους.

## Συναρμολόγηση των ακροφυσίων και των σωλήνων

- Συνδέστε, όταν χρειάζεται, τους σωλήνες αναρρόφησης (19) καλά μεταξύ τους και στη συνέχεια περάστε τους σταθερά πάνω στο κυρτό ακροφύσιο (18).
- Τοποθετήστε το πέλαμα διαπέδου (21) ή το ακροφύσιο αναρρόφησης αρμών (20) σταθερά πάνω στο σωλήνα αναρρόφησης (19) ή στο κυρτό ακροφύσιο (18).

## Συναρμολόγηση του συνδυαστικού προσαρμογέα αναρρόφησης (βλέπε εικόνα G)

Ο συνδυαστικός προσαρμογέας αναρρόφησης (17) αποτελείται από τον προσαρμογέα PowerTool (μπροστινό μέρος) (24) και τον προσαρμογέα PowerTool (πίσω μέρος) (25).

Στην εικόνα G θα βρείτε τις πιθανές διαμέτρους των στομιών αναρρόφησης, που μπορούν να συνδεθούν στον συνδυαστικό προσαρμογέα αναρρόφησης (17).

Τοποθετήστε, όταν χρειάζεται, τον προσαρμογέα PowerTool (μπροστινό μέρος) (24) στον προσαρμογέα PowerTool (πίσω μέρος) (25) και ασφαλίστε τον αριστερότροφα.

Ανάλογα με την επιθυμητή διάμετρο σύνδεσης, τοποθετήστε μόνο τον προσαρμογέα PowerTool (πίσω μέρος) (25) ή τον συναρμολογημένο συνδυαστικό προσαρμογέα αναρρόφησης (17) στον εύκαμπο σωλήνα αναρρόφησης. Αφήστε τα δύο κουμπιά (16) του εύκαμπτου σωλήνα αναρρόφησης να ασφαλισουν με τον χαρακτηριστικό ήχο στον προσαρμογέα PowerTool (πίσω μέρος) (25).

Για τον διαχωρισμό των δύο τμημάτων του προσαρμογέα, περιστρέψτε τον προσαρμογέα PowerTool (μπροστινό μέρος) (24) δεξιόστροφα και αφαιρέστε τον.

Για την αφαίρεση του συνδυαστικού προσαρμογέα αναρρόφησης (17) από τον εύκαμπο σωλήνα αναρρόφησης πατήστε τα κουμπιά (16) προς τα μέσα και τραβήξτε τον συνδυαστικό προσαρμογέα αναρρόφησης από τον εύκαμπο σωλήνα αναρρόφησης.

## Τοποθέτηση/αφαίρεση του σάκου φίλτρου κετσό (βλέπε εικόνα H)

Με τη χρήση ενός σάκου φίλτρου κετσό (26) διευκολύνεται η απόσυρση της σκόνης.

Ανοίξτε τα κλείστρα (9) και αφαιρέστε το επάνω μέρος του απορροφητήρα (8).

Τοποθετήστε τον σάκο φίλτρου κετσό (26), όπως φαίνεται στην εικόνα, στην υποδοχή του δοχείου (10).

Τοποθετήστε το επάνω μέρος του απορροφητήρα (8) και κλείστε τα δύο κλείστρα (9), έτσι ώστε να ασφαλισουν με τον χαρακτηριστικό ήχο.

Αλλάξτε έγκαιρα έναν γεμάτο σάκο φίλτρου κετσό (26).

## Στερέωση του ιμάντα μεταφοράς (βλέπε εικόνα I)

► Ο ιμάντας μεταφοράς είναι κατάλληλος μόνο για τη μεταφορά και τη σταθεροποίηση του απορροφητήρα!

Μπορείτε να στερεώσετε τον ιμάντα μεταφοράς (27) δεξιά ή αριστερά στον απορροφητήρα, ανάλογα πώς θέλετε να μεταφέρετε τον απορροφητήρα. Περάστε τους αυτόματους κρίκους του ιμάντα μεταφοράς (27) είτε στους δύο δεξιούς ή

στους δύο αριστερούς κρίκους στερέωσης (28) του απορροφητήρα.

Προσέξτε την εμφανιζόμενη στην εικόνα I σωστή θέση μεταφοράς.

## Λειτουργία

► Απομακρύνετε την μπαταρία, προτού συντηρήσετε ή καθαρίσετε τον απορροφητήρα, προτού κάνετε ρυθμίσεις στη συσκευή, αλλάξετε εξαρτήματα ή φιλάξετε τον απορροφητήρα. Αυτά τα προληπτικά μέτρα ασφαλείας μειώνουν τον κίνδυνο από τυχόν αθέλητη εκκίνηση του απορροφητήρα.

## Θέση σε λειτουργία

- Ο απορροφητήρας δεν επιτρέπεται να χρησιμοποιηθεί χωρίς φίλτρο.
- Χρησιμοποιείτε μόνο ένα άσφογο φίλτρο (χωρίς ρωγμές, χωρίς τρύπες κλπ.). Αλλάξτε αμέσως ένα χαλασμένο φίλτρο.
- Πριν την αναρρόφηση βεβαιωθείτε, ότι η μονάδα του φίλτρου είναι σταθερά συναρμολογημένη.
- Πριν την αναρρόφηση βεβαιωθείτε, ότι το κάλυμμα της θήκης της μπαταρίας είναι κλεισμένο καλά.
- Παρακαλούμε να ενημερωθείτε σχετικά με τους ισχύοντες κανονισμούς/νόμους της χώρας σας που αναφέρονται στον τρόπο αντιμετώπισης ανθυγιεινών σκονών.

Ο απορροφητήρας επιτρέπεται να χρησιμοποιηθεί για την αναρρόφηση των εξής υλικών:

- Σκόνες με μια οριακή τιμή έκθεσης > 1 mg/m<sup>3</sup>

Κατά κανόνα, ο απορροφητήρας δεν επιτρέπεται να χρησιμοποιηθεί σε χώρους εκτεθειμένους σε κίνδυνο έκρηξης.

Συνιστάται η χρήση ενός σάκου φίλτρου κετσό (26).

## Ενεργοποίηση/απενεργοποίηση

Για την **ενεργοποίηση** του απορροφητήρα πατήστε τον διακόπτη On/Off (4) ανάλογα με την επιθυμητή ισχύ:

- Πατήστε τον διακόπτη On/Off (4) για εργασίες με **μεσαία** ισχύ αναρρόφησης/ξεφυσήματος και για μια μεγαλύτερη διάρκεια ζωής της μπαταρίας στη **θέση I** (π.χ. για την αναρρόφηση λείων επιφανειών, την αναρρόφηση ηλεκτρικών εργαλείων με μικρή δημιουργία σκόνης ή για το ξεφύσημα λερωμένων επιφανειών).
- Πατήστε τον διακόπτη On/Off (4) για εργασίες με **υψηλή** ισχύ αναρρόφησης/ξεφυσήματος στη **θέση II** (π.χ. για την αναρρόφηση μοκετών ή για την αναρρόφηση ηλεκτρικών εργαλείων με μεγάλη δημιουργία σκόνης).

Για την **απενεργοποίηση** του απορροφητήρα πατήστε τον διακόπτη On/Off (4) στη μεσαία θέση.

## Αναρρόφηση της δημιουργούμενης σκόνης από τα ευρισκόμενα σε λειτουργία ηλεκτρικά εργαλεία

- Όταν ο εξερχόμενος αέρας επιστρέφει στον χώρο, πρέπει να επικρατεί επαρκής ρυθμός ανανέωσης αέρα. Τηρείτε τις σχετικές εθνικές διατάξεις.

Τοποθετήστε το κυρτό ακροφύσιο **(18)** ή τον συνδυαστικό προσαρμογέα αναρρόφησης **(17)** στον εύκαμπο σωλήνα αναρρόφησης **(15)**, έτσι ώστε να ασφαλίσει με τον χαρακτηριστικό ήχο.

Τοποθετήστε το κυρτό ακροφύσιο **(18)** ή τον συνδυαστικό προσαρμογέα αναρρόφησης **(17)** στο ή πάνω στο στόμιο αναρρόφησης του ηλεκτρικού εργαλείου.

## Χειροκίνητος καθαρισμός του φίλτρου

Το αργότερο, όταν η απορροφητική ικανότητα δεν επαρκεί πλέον, πρέπει να καθαρίσετε το φίλτρο.

Η συχνότητα του καθαρισμού του φίλτρου εξαρτάται από το είδος και την ποσότητα της σκόνης. Η μέγιστη ισχύς αναρρόφησης διατηρείται για περισσότερο χρόνο όταν καθαρίζετε τακτικά το φίλτρο.

Ενεργοποιήστε τον απορροφητήρα με τη βαθμίδα ισχύος **II**. Κρατήστε κλειστή είτε την υποδοχή του εύκαμπτου σωλήνα **(1)** αναρρόφησης ή την υποδοχή του εύκαμπτου σωλήνα **(6)** ξεφουσίματος με το χέρι (ή σε περίπτωση συνδεδεμένου εύκαμπτου σωλήνα/εξαρτήματος το αντίστοιχο άνοιγμα).

Πατήστε το πλήκτρο Χειροκίνητος καθαρισμός φίλτρου **(7)** το λιγότερο 3 φορές διαδοχικά. Το φίλτρο καθαρίζεται με ένα δυνατό ρεύμα αέρα.

## Συντήρηση και σέρβις

### Συντήρηση και καθαρισμός

► **Απομακρύνετε την μπαταρία, προτού συντηρήσετε ή καθαρίσετε τον απορροφητήρα, προτού κάνετε ρυθμίσεις στη συσκευή, αλλάξετε εξαρτήματα ή φυλάξετε τον απορροφητήρα.** Αυτά τα προληπτικά μέτρα ασφαλείας μειώνουν τον κίνδυνο από τυχόν αθέλητη εκκίνηση του απορροφητήρα.

► **Διατηρείτε τον απορροφητήρα και τις σχισμές αερισμού σε καθαρή κατάσταση να μπορείτε για να εργάζεστε καλά και ασφαλώς.**

► **Κατά τη συντήρηση και τον καθαρισμό του απορροφητήρα φοράτε μια προσωπίδα προστασίας από τη σκόνη.**

Καθαρίζετε το περίβλημα του απορροφητήρα κάπου-κάπου με ένα υγρό πανί.

Καθαρίζετε τις λερωμένες επαφές φόρτισης με ένα στεγνό πανί.

► **Μην καθαρίζετε τον απορροφητήρα με πεπιεσμένο αέρα.** Το φίλτρο ή άλλα εξαρτήματα μπορεί να υποστούν ζημιά.

Το λιγότερο μία φορά τον χρόνο πρέπει να διεξάγεται ένας τεχνικός έλεγχος του απορροφητήρα από τον κατασκευαστή ή από ένα κατάλληλα καταρτισμένο άτομο (π.χ. έλεγχος του φίλτρου για ζημιές, της στεγανότητας του απορροφητήρα και των διατάξεων ελέγχου για άσκοπη λειτουργία).

### Καθαρισμός και συντήρηση μετά την αναρρόφηση επικινδύνων για την υγεία ουσιών

– Θεωρήστε όλα τα μέρη, που μπορεί να έχουν έρθει σε επαφή με τις επικίνδυνες για την υγεία ουσίες, ως μολυσμένα.

- Αναρροφήστε, σκουπίστε ή στεγανοποιήστε το εξωτερικό του απορροφητήρα καλά, προτού να τον απομακρύνεται από μια περιοχή με επικίνδυνες για την υγεία ουσίες.
- Καθαρίστε, αποσυναρμολογήστε και συντηρήστε τον απορροφητήρα μόνο, όταν αυτό είναι δυνατόν χωρίς κίνδυνο για εσάς και για άλλα άτομα. Κατά τη συντήρηση και τον καθαρισμό φοράτε προσωπικό προστατευτικό εξοπλισμό. Εκτελέστε τις εργασίες σε έναν καλά αεριζόμενο χώρο.
- Καθαρίστε πρώτα το εξωτερικό του απορροφητήρα, προτού τον αποσυναρμολογήσετε.
- Αποσύρετε όλα τα μέρη του απορροφητήρα, που δεν μπορούν να καθαριστούν ικανοποιητικά, σε αδιαπέραστους σάκους. Προσέξτε εδώ τους ισχύοντες κανονισμούς για την απόσυρση παρόμοιων αποβλήτων.
- Μετά την ολοκλήρωση των εργασιών καθαρίστε την περιοχή συντήρησης.

### Καθαρισμός του δοχείου

Όταν κατά την ξηρή αναρρόφηση δε χρησιμοποιείτε κανέναν σάκο φίλτρου κετσέ **(26)**, τότε καθαρίζετε το δοχείο **(10)** μετά από κάθε χρήση.

- Ανοίξτε τα κλείστρα **(9)** και αφαιρέστε το επάνω μέρος του απορροφητήρα **(8)**.
- Τινάζτε το δοχείο **(10)** πάνω από ένα κατάλληλο δοχείο απορριμμάτων.
- Εάν είναι απαραίτητο, καθαρίστε το δοχείο με ένα υγρό πανί.  
Εάν είναι απαραίτητο, καθαρίστε το φίλτρο **(29)**. Αφήστε το δοχείο και το φίλτρο να στεγνώσουν.
- Τοποθετήστε ξανά το επάνω μέρος του απορροφητήρα **(8)** και κλείστε τα δύο κλείστρα **(9)**, έτσι ώστε να ασφαλίσετε με τον χαρακτηριστικό ήχο.

### Καθαρισμός/αλλαγή φίλτρου (βλέπε εικόνα J)

Η ισχύς αναρρόφησης εξαρτάται από την κατάσταση του φίλτρου. Καθαρίζετε γι' αυτό τακτικά το φίλτρο **(29)**.

Αντικαταστήστε αμέσως ένα χαλασμένο φίλτρο.

- Ενεργοποιήστε τον χειροκίνητο καθαρισμό του φίλτρου (βλέπε «Χειροκίνητος καθαρισμός του φίλτρου», Σελίδα 12) και στη συνέχεια απενεργοποιήστε τον απορροφητήρα.
- Ανοίξτε τα κλείστρα **(9)** και αφαιρέστε το επάνω μέρος του απορροφητήρα **(8)**.
- Λύστε τη βίδα στο στήριγμα του φίλτρου **(30)**.
- Γυρίστε το επάνω μέρος του απορροφητήρα έτσι, ώστε να μπορείτε να αφαιρέσετε το φίλτρο μαζί με το στήριγμα του φίλτρου προς τα κάτω. Διαφορετικά μπορεί να πέσει σκόνη από το φίλτρο μέσα στον χώρο του κινητήρα του απορροφητήρα.
- Αφαιρέστε το φίλτρο **(29)** από το στήριγμα του φίλτρου **(30)**.
- Χτυπήστε το φίλτρο **(29)** σε ένα κατάλληλο δοχείο απορριμμάτων. Προσέξτε, να μην υποστούν ζημιά τα φυλλαράκια του φίλτρου.  
Σε περίπτωση ισχυρής ρύπανσης βουρτίστε τα φυλλαράκια του φίλτρου με νερό και μια μαλακή βούρτσα.

ή

- Αντικαταστήστε ένα χαλασμένο φίλτρο **(29)**.
- Τοποθετήστε το καθαρό και στεγνό φίλτρο **(29)** στο στήριγμα του φίλτρου **(30)**.
- Τοποθετήστε το στήριγμα του φίλτρου **(30)** στο επάνω μέρος του απορροφητήρα και βιδώστε το σταθερά με 6 περιστροφές.
- Ελέγξτε το φίλτρο **(29)** και το στήριγμα του φίλτρου **(30)** για σωστή και καλή προσαρμογή.
- Τοποθετήστε ξανά το επάνω μέρος του απορροφητήρα **(8)** και κλείστε τα δύο κλείστρα **(9)**, έτσι ώστε να ασφαλισουν με τον χαρακτηριστικό ήχο.

### Βλάβες

Όταν η ισχύς αναρρόφησης είναι ανεπαρκής, ελέγξτε:

- Είναι το δοχείο **(10)** η ο σάκος φίλτρου κετσέ **(26)** γεμάτος;
  - ▷ Αδειάστε το δοχείο ή αντικαταστήστε τον σάκο φίλτρου κετσέ.
- Είναι ο εύκαμπτος σωλήνας, οι σωλήνες ή τα ακροφύσια φραγμένα;
  - ▷ Καθαρίστε τα εξαρτήματα αναρρόφησης.
- Είναι το φίλτρο **(29)** μπουκωμένο με σκόνη;
  - ▷ Καθαρίστε ή αλλάξτε το φίλτρο.
- Είναι η χωρητικότητα της μπαταρίας **(12)** πολύ ασθενής;
  - ▷ Φορτίστε την μπαταρία ή χρησιμοποιήστε μια μπαταρία με μεγαλύτερη χωρητικότητα.

Το τακτικό άδειασμα του δοχείου **(10)** και ο τακτικός καθαρισμός του φίλτρου **(29)** εξασφαλίζουν μια ιδανική ισχύ αναρρόφησης.

Εάν μετά δεν επιτευχθεί η συνηθισμένη ισχύς αναρρόφησης, απευθυνθείτε σε ένα κέντρο εξυπηρέτησης πελατών της **Bosch**.

Όταν ο απορροφητήρας απενεργοποιηθεί αυτόματα ή δεν μπορεί να ενεργοποιηθεί:

- Ο απορροφητήρας και/ή η μπαταρία έχουν υπερθερμανθεί λόγω υπερφόρτωσης.
  - ▷ Αφήστε τον απορροφητήρα και την μπαταρία να κρυώσουν.

Εάν μετά δεν μπορεί να ενεργοποιηθεί ο απορροφητήρας, απευθυνθείτε σε ένα κέντρο εξυπηρέτησης πελατών της **Bosch**.

### Φύλαξη (βλέπε εικόνα Κ)

- Τοποθετήστε τους σωλήνες αναρρόφησης **(19)** και τον συνδυαστικό προσαρμογέα αναρρόφησης **(17)** στο στήριγμα **(14)**.
- Τοποθετήστε το ακροφύσιο αναρρόφησης αρμών **(20)** στην υποδοχή στο επάνω μέρος του απορροφητήρα **(8)**.
- Τοποθετήστε το πέλαμα διαπέδου **(21)** στην υποδοχή στο επάνω μέρος του απορροφητήρα **(8)**.
- Τοποθετήστε τον εύκαμπο σωλήνα αναρρόφησης **(15)** με προσαρτημένο το κυρτό ακροφύσιο **(18)** σε έναν από τους σωλήνες αναρρόφησης **(19)**.
- Μεταφέρετε τον απορροφητήρα μόνο από τη λαβή μεταφοράς **(5)** ή τον μάντα μεταφοράς **(27)**.

- Φυλάξτε τον απορροφητήρα σε έναν στεγνό χώρο και ασφαλίστε τον από τυχόν αναρμόδια χρήση.

## Εξυπηρέτηση πελατών και συμβουλές εφαρμογής

### Ελλάδα

Τηλ.: 210 5701258

Δώστε σε όλες τις ερωτήσεις και παραγγελίες ανταλλακτικών οπωσδήποτε το 10ψήφιο κωδικό αριθμό σύμφωνα με την πινακίδα τύπου του προϊόντος.

### Απόσυρση

Ο απορροφητήρας, οι μπαταρίες, τα εξαρτήματα και οι συσκευασίες πρέπει να ανακυκλώνονται με τρόπο φιλικό προς το περιβάλλον.



Μη ρίχνετε τον απορροφητήρα και τις μπαταρίες στα οικιακά απορρίμματα!

### Μόνο για χώρες της ΕΕ:

Τα ηλεκτρικά και ηλεκτρονικά εργαλεία ή οι μεταχειρισμένες επαναφορτιζόμενες μπαταρίες/μπαταρίες που δε χρησιμοποιούνται πλέον, πρέπει να συλλέγονται ξεχωριστά και να αποσύρονται με τρόπο φιλικό στο περιβάλλον. Χρησιμοποιείτε τα καθορισμένα συστήματα συλλογής. Η λανθασμένη απόσυρση μπορεί να είναι επιβλαβής για το περιβάλλον και την υγεία λόγω των επικίνδυνων ουσιών που ενδεχομένως περιέχει.



Servicekontakte  
Service Contacts  
Contacts de Service  
Contactos de Servicio



<https://www.bosch-pt.com/serviceaddresses>

Garantiebedingungen  
Guarantee Conditions  
Conditions de Garantie  
Condiciones de Garantía



<https://www.bosch-pt.com/guarantee/202601>