



 **BOSCH**

PRO

GAS18V-6LS

Robert Bosch Power Tools GmbH
70538 Stuttgart
GERMANY

www.bosch-pt.com

1 609 92A F2R (2026.03) T / 13



1 609 92A F2R



et Alupärane kasutusjuhend

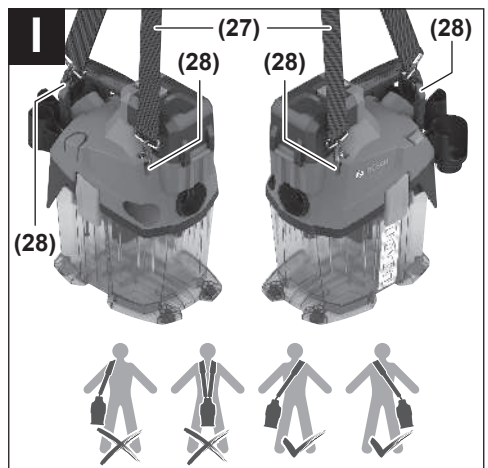
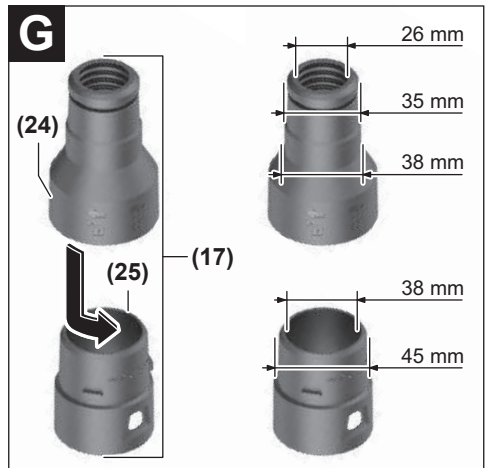
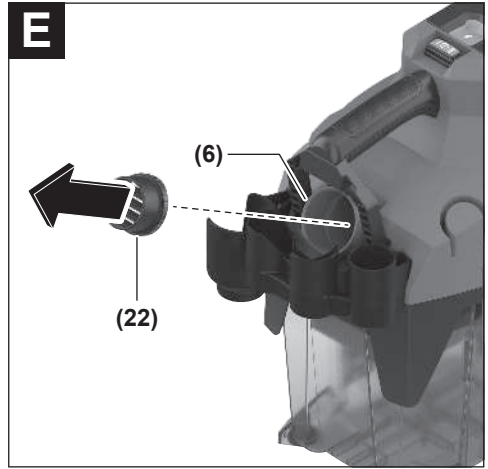


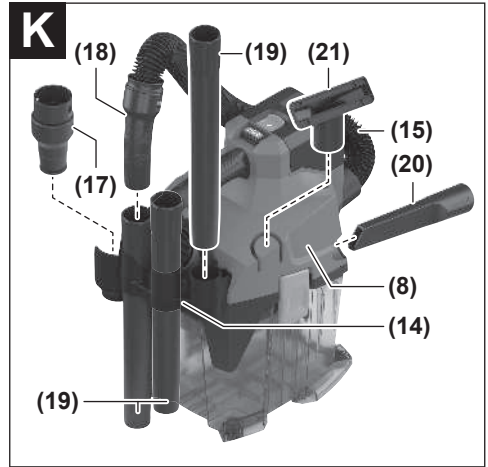
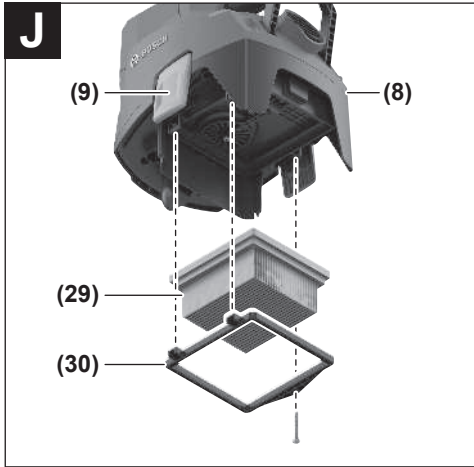
Eesti.....Lehekülg 7











Eesti

Ohutusnõuded tolmumejate kasutamisel



Luuge läbi kõik ohutusnõuded ja juhised.

Ohutusnõuete ja juhiste eiramine võib kaasa tuua elektrilöögi, tulekahju ja/või raskeid vigastusi.

Hoidke kõik ohutusnõuded ja juhised edasiseks kasutamiseks hoolikalt alles.

- ▶ **Tolmumeijat ei ole lubatud kasutada lastel ja isikutel, kelle füüsilised, vaimsed või tunnetuslikud võimed on piiratud või kellel puuduvad seadme kasutamiseks vajalikud teadmised ja kogemused.** Vastasel korral tekib valest käsitsemisest põhjustatud kehavigastuste ja varalise kahju oht.
- ▶ **Ärge jätke lapsi järelevalveta.** Sellega tagate, et lapsed ei hakka tolmumeijaga mängima.
- ▶ **Palun järgige kõiki imetava aine kohta kehtivaid ohutuseeskirju.**
- ▶ **Ärge imege pöögi- või tammotolmu ega asbesti.** Kivitolmu tohib imeda ainult tolmueemaldussüsteemidega, mis on selgesõnaliselt lubatud kasutamiseks GAS18V-6LS Bosch tolmumeijatega. Nimetatud ained on kantserogeense toimega.
- ▶ **Imege kivitolmu ainult elektritööriista ja tolmueemaldussüsteemi ettenähtud kombinatsioonidega, mille puhul on tõestatud õigusaktides kehtestatud piirväärtustest madalamad väärtused.** Tõestatud väärtused leiate veebilehelt www.bosch-professional.com/dust/.

⚠ HOIATUS Kasutage tolmumeijat vaid siis, kui olete saanud selle kasutamise,

imetavate ainete ja nende ohutu käitlemise kohta piisavalt teavet. Põhjalik juhendamine hoiab ära vale käsitsemise ja sellest põhjustatud vigastused.

⚠ HOIATUS Tolmumeija sobib üksnes tahkete ainete imemiseks. Vedelike

sissetungimine suurendab elektrilöögi ohtu.

- ▶ **Ärge imege imuriga kuuma, põlevat ega plahvatusohtlikku tolmu.** Ärge kasutage imurit plahvatusohuga ruumides. Tolm võib süttida või plahvatada.
- ▶ **TÄHELEPANU!** Tolmumeijat tohib hoida vaid siseruumides.
- ▶ Tagage töökohas hea ventilatsioon.
- ▶ Laske tolmumeijat parandada ainult kvalifitseeritud tehnikutel, kes kasutavad originaalvaruosi. Sellega on tagatud seadme tööohutus.
- ▶ **⚠ HOIATUS** Tolmumeija sisaldab terviseohtlikku tolmu. Laske tolmumeijat tühendada ja hooldada, sealhulgas

tolmukogumisanumaid eemaldada ainult asjaomase kvalifikatsiooniga isikutel. Nõutav on vastav kaitsevarustus. Ärge kasutage puuduliku või valesti paigaldatud filtrisüsteemiga tolmumeijat. Sellega seate ohtu oma tervise.

- ▶ **Enne töölerakendamist veenduge, et imivooliku seisund on veatu.** Seejuures jätke imivooliku tolmumeija külge, et tolmu kogemata välja ei tuleks. Vastasel korral võite tolmu sisse hingata.
- ▶ **Ärge puhastage tolmumeijat vahetult tolmumeijale suunatud veejoaga.** Vee sissetungimine tolmumeija ülaossa suurendab elektrilöögi ohtu.
- ▶ **Ärge muutke ega avage akut.** On lühiseoht.
- ▶ **Aku vigastamise ja ebaõige käsitsemise korral võib akust eralduda aure. Aku võib põlema süttida või plahvatada.** Ohutage ruumi, halva enesetunde korral pöörduge arsti poole. Aurud võivad ärritada hingamisteid.
- ▶ **Väärkasutuse või kahjustatud aku korral võib süttiv vedelik välja voolata. Vältige sellega kokkupuudet. Juhusliku kokkupuute korral loputage veeга. Kui vedelik satub silma, pöörduge ka arsti poole.** Väljavoolav akudevadik võib põhjustada nahaärritust või põletust.
- ▶ **Teravad esemed, näiteks naelad või kruvikeerajad, samuti löögid, põrutused jmt võivad akut kahjustada.** Akukontaktide vahel võib tekkida lühis ja aku võib süttida, suitsema hakata, plahvatada või üle kuumeneda.
- ▶ **Kasutusvälisel ajal hoidke akut eemal kirjaklambrist, müntidest, võtmetest, naeltest, kruvidest või teistest väikestest metallsemetest, mis võivad kontaktid omavahel ühendada.** Akukontaktide vahel tekkiva lühise tagajärjeks võivad olla põletused või tulekahju.
- ▶ **Kasutage akut ainult valmistaja toodetes.** Ainult sellisel juhul on aku kaitstud ohtliku ülekoormuse eest.
- ▶ **Laadige akusid ainult tootja soovitatud laadimisseadmetega.** Laadimisseade, mis sobib teatud tüüpi akudele, muutub tuleohtlikuks, kui seda kasutatakse teiste akudega.



Kaitske akut kuumuse, nt ka kestva päikesekiirguse, tule, mustuse, vee ja niiskuse eest. Tekib plahvatus ja lühise oht.

- ▶ **Kasutage kanderihma ainult koos tolmumeijaga.**
- ▶ **Ärge kasutage imurit istme, redeli ega astmelauana.** Tolmumeija võib ümber minna ja kahjustuda. Tekib vigastuste oht.

Sümbolid

Järgmised sümbolid võivad olla tolmumeija kasutamisel olulised. Pidage sümbolid ja nende tähendus mees. Sümbolite õige tõlgendamine aitab teil tolmumeijat efektiivsemalt ja ohutumalt kasutada.

Sümbolid ja nende tähendus



HOIATUS! Lugege läbi kõik ohutussuunised ja juhised.

Ohutussuuniste ja juhiste eiramine võib kaasa tuua elektrilöögi, tulekahju ja/või rasked vigastused.



Standardi IEC/EN 60335-2-69 kohaselt tolmuklassi L kuuluv imur tervistkahjustava tolmu **kuivimemise** jaoks, mille kokkupuute piirväärtus on $> 1 \text{ mg/m}^3$



HOIATUS! Tolmuimeja sisaldab terviseohtlikku tolmu. Laske tolmuimeajat tühjendada ja hooldada, sealhulgas tolmukogumisanumaid eemaldada ainult asjaomase kvalifikatsiooniga isikutel. Nõutav on vastav kaitsevarustus. Ärge kasutage ilma täielikult ja hoolikalt kohale asetatud filtrisüsteemita tolmuimeajat. Sellega seate ohtu oma tervise.



Käsitsi filtripuhastuse nupp

Toote ja selle omaduste kirjeldus

Järgige kasutusjuhendi eesmisel osal toodud jooniseid.

Nõuetekohane kasutamine

Imur on ette nähtud mittesüttiva kuiva tolmu kogumiseks, imemiseks, teiseldamiseks ning separeerimiseks. Imur on läbinud tolmutehnilise kontrolli ja vastab tolmuklassile L. See sobib tööstuslikul kasutamisel, nt käsitööstuses, tööstuses ja töökodades, tekkiva suurema koormuse jaoks. Standardi IEC/EN 60335-2-69 kohaselt tolmuklassi L kuuluvaid imureid tohib kasutada ainult tervistkahjustava tolmu imemiseks ja äratõmbeks, mille kokkupuute piirväärtus on $> 1 \text{ mg/m}^3$.

Kasutage tolmuimeajat üksnes siis, kui teil on täielik ülevaade selle kõikidest funktsioonidest ning suudate seda kasutada piiranguteta või kui olete saanud asjakohase väljaõppe.

Kujutatud komponendid

Kujutatud komponentide numeratsiooni aluseks on jooniselehekülgedel toodud tolmuimeja kujutis.

- (1) Imivooliku kinnituskoht
- (2) Akupesa kaas
- (3) Akupesa kaane vabastusnupp
- (4) Sisse-/väljalüüti
- (5) Kandepide
- (6) Puhumisvooliku kinnituskoht
- (7) Käsitsi filtripuhastuse nupp

- (8) Imuri ülaosa
- (9) Imuri ülaosa sulgur
- (10) Mahuti
- (11) Akupesa
- (12) Aku^{a)}
- (13) Aku lukustuse vabastusnupp^{a)}
- (14) Hoidik lisavarustuse jaoks
- (15) Imivoolik
- (16) Surunupp
- (17) Kombineeritud väljaimemisadapter
- (18) Köver düüs
- (19) Imitor
- (20) Vuugdüüs
- (21) Põrandadüüs
- (22) Difusor
- (23) Puhumisvoolik^{a)}
- (24) PowerTool adapter (eesmine osa)
- (25) PowerTool adapter (tagumine osa)
- (26) Fliisist filtrikott
- (27) Kanderihm
- (28) Kanderihma kinnitusaasad
- (29) Filter
- (30) Filtrihoidik

a) See tarvik ei kuulu standard-tarnekomplekti.

Tehnilised andmed

Akuga kuivtolmuimeja	GAS18V-6LS	
Tootenumber	3 601 JK2 100	
Pinge	V	18
Nimisisendvõimsus	W	350
Mahuti maht		
– Bruto	l	6
– Neto	l	4,5
Vooliku pikkus	m	0,5–2,8
Imuri alarõhk ^{A)B)}	hPa	100
Imuri läbivooluhulk ^{A)B)}	l/s	22
	m ³ /h	79
Tööaeg aku ühekordse laadimise kohta		
– Võimsusaste I	min/Ah	3,5
– Võimsusaste II	min/Ah	2,5
Tolmuklass		L
Kaal ^{C)}	kg	2,9
Soovitav keskkonnatemperatuur laadimisel	°C	0 ... +35
Lubatud keskkonnatemperatuur töötamisel ^{D)} ja hoiustamisel	°C	-20 ... +50

Akuga kuivtolmuimeja	GAS18V-6LS
Ühilduvad akud	GBA18V... GBA 18V... ProCORE18V... EXPERT18V... EXBA18V... CORE18V...
Soovitavad akud täisvõimsuse jaoks	ProCORE18V... ≥ 8 Ah
Soovitavad laadimisseadmed	GAL18... GAL 18... GAL 36... GAL12V/18... GAL 12V/18... GAX 18... EXAL18...

- A) Mõõdetud 20–25 °C juures akuga **GBA 18V 8.0Ah**
 B) Mõõdetud imivoolikuga (**15**)
 C) Ilma akuta (aku kaalu kohta vt www.bosch-professional.com)
 D) piiratud jõudlus temperatuuridel < 0 °C

Väärtused võivad olenevalt tootest varieeruda ja oleneda kasutus- ning keskkonnatingimustest. Täiendav teave veebisaidil www.bosch-professional.com/wac.

Andmed müra/vibratsiooni kohta

Mürapäästuväärtused on määratud vastavalt normile **EN 60335-2-69**.

Tolmuimeja A-korrektsiooniga helirõhutase on tavaliselt **71 dB(A)**. Mõõtemääramatus $K = 2$ dB. Töötamisel võib müratase nimetatud väärtusi ületada. **Kandke kuulmiskaitset!**

Vibratsiooni väärtused a_h (pidevad vibratsioonid), p_f (korduvad löögivibratsioonid) ja mõõtemääramatus K on kindlaks tehtud vastavalt standardile **EN 60335-2-69**:

$a_h = 0,2 \text{ m/s}^2$ ($K = 0,5 \text{ m/s}^2$), $p_f = 6,1 \text{ m/s}^2$ ($K = 0,2 \text{ m/s}^2$)

Aku

Bosch müüb ka juhtmeta tolmuimejaid ilma akuta. Pakendilt näete, kas aku kuulub teie tolmuimeja tarnekomplekti.

Aku laadimine

- **Kasutage üksnes tehnilistes andmetes loetletud laadimisseadmeid.** Vaid need laadimisseadmed on ette nähtud tolmuimejas kasutatud liitiumioon-aku laadimiseks.

Juhis: liitiumioonakud tarnitakse tehastest rahvusvaheliste transpordieeskirjade põhjal osaliselt laetutena. Selleks et aku täielikku võimsust tagada, laadige aku enne esimest kasutamist täielikult täis.



Aku paigaldamine ja eemaldamine (vt jn A)

- **Aku paigaldamisel ärge rakendage jõudu.** Aku on konstrueeritud nii, et seda saab tolmuimejasse sisestada ainult õiges asendis.
 ► Veatu ja ohutu töö tagamiseks hoidke akukorpus ja akupesa alati kuivi ja puhas.

- Lükake vastusnupp (**3**) noole suunas ja avage akupesa kaas (**2**).
- Lükake aku (**12**) akupessa (**11**) nii, et see kuuldavalt fikseerub.
- Aku (**12**) eemaldamiseks vajutage akul vastusnupp (**13**) ja tõmmake aku akupesast (**11**) välja.
- Sulgege akupesa kaas (**2**) nii, et see kuuldavalt fikseerub.

Aku laetuse taseme näidik

Kui aku imurist välja võetakse, siis saab laetuse taset näidata aku peal oleva laetuse taseme näidiku roheliste LED tuled kaudu.

Laetuse taseme vaatamiseks vajutage laetuse taseme näidiku nuppu  või .

Kui laetuse taseme näidiku nupu vajutamisel ei sütti ükski LED, on aku defektne ja tuleb välja vahetada.

Märkus: kõikidel akutüüpidel ei ole laetuse taseme indikaatorit.

Aku tüüp GBA 18V... | GBA18V...



LED	Mahtuvus
Pidev tuli 3 × roheline	60–100%
Pidev tuli 2 × roheline	30–60%
Pidev tuli 1 × roheline	5–30%
Vilkuv tuli 1 × roheline	0–5%

Aku tüüp ProCORE18V... | EXPERT18V... | EXBA18V... | CORE18V...

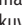



LED	Mahtuvus
Pidev tuli 5 × roheline	80–100%
Pidev tuli 4 × roheline	60–80%
Pidev tuli 3 × roheline	40–60%
Pidev tuli 2 × roheline	20–40%
Pidev tuli 1 × roheline	5–20%
Vilkuv tuli 1 × roheline	0–5%


Aku defekti riski tuvastus

EXPERT18V... | EXBA18V...

Aku laetuse taseme näidikute LEDid võivad kuvada lisaks aku laetuse tasemele aku defekti riski.

Funktsiooni aktiveerimiseks hoidke laetuse taseme näidiku nuppu  3 sekundit vajutatult. Aku analüüsist annavad märku aku laetuse taseme näidiku liikuvad tuled. Tulemust kuvatakse aku laetuse taseme näidikul.

 **1 LED:** akul on kõrge defekti risk. Võimsus ja kasutusaeg võivad olla juba vähenenud. Soovitav on aku välja vahetada.

 **5 LEDi:** aku on heas seisukorras madala defekti riskiga.

Palun arvestage: aku defekti riski analüüs toimib kaheastmeliselt ja pakub lihtsustatud seisundihindamist. Akut hinnatakse kas heas seisundis või sellel on suurenenud defekti risk. Aku seisundi protsendimäära ei kuvata.

Juhised aku käsitsemiseks

Kaitske akut niiskuse ja vee eest.

Hoidke aku temperatuuril –20 °C kuni 50 °C. Ärge jätke akut suvel autosse.

Puhastage aku ventilatsiooniasvid pehme, puhta ja kuiva pintsliga.

Oluliselt lühenenud kasutusaeg pärast laadimist näitab, et aku on muutunud kasutusõlmatuks ja tuleb välja vahetada. Järgige ringlussevõtu juhiseid.

Paigaldus

► **Enne tolmuimeja hooldamist ja puhastamist, seadistamist, lisatarvikute vahetamist ja hoiolepanekut eemaldage tolmuimejast aku.** See ettevaatusabinõu hoiab ära tolmuimeja soovimatu käivitumise.

Imitarvikute hoidiku paigaldamine (vt jn B)

Asetage imitarvikute hoidik (14) imuri ülaosale ja keerake kinni.

Vooliku paigaldamine (vt pilte D–F)

Paigaldage olenevalt kasutusest sobiv voolik:

- Lükake **imemiseks** imivoolik (15) lõpuni vastavasse vooliku kinnituskohta (1).
- Puhumiseks **eemaldage difuusor (22)** ja lükake puhumisvoolik (23) lõpuni vastavasse vooliku kinnituskohta (6). Paigutage difuusor (22) uuesti vooliku kinnituskohta (6), kui eemaldate puhumisvooliku (23).

Juhis: erinevate kinnituskoha suurustega tagatakse, et imivoolikut (15) ei saa kasutada puhumiseks.

► **Kasutage puhumiseks ainult puhast puhumisvoolikut.** Tolm võib olla tervistkahjustav.

Imitarvikute paigaldamine (vt jn C ja G)

Imivoolik (15) on varustatud klambrisüsteemiga, mille abil saab ühendada imitarvikuid (kombineeritud väljaimemisadapter (17), kõver düüs (18)).

Kõvera düüsi paigaldamine

- Lükake kõver düüs (18) imemisvoolikule (15), kuni mõlemad imemisvooliku surunupud (16) kuuldavalt fikseeruvad.
- Eemaldamiseks vajutage surunupud (16) sisse ja tõmmake konstruktsioonielemendid üksteisest eemale.

Otsakute ja torude paigaldamine

- Vajaduse korral ühendage imitorud (19) üksteisega ja seejärel kõverdatud otsakuga (18).

- Ühendage pörandotsak (21) või vuugjotsak (20) imitoruga (19) või kõverdatud otsakuga (18).

Kombineeritud väljaimemisadapteri paigaldamine (vt jn G)

Kombineeritud väljaimemisadapter (17) koosneb PowerTool-adapterist (eesmine osa) (24) ja PowerTool-adapterist (tagumine osa) (25).

Joonisel **G** leiате nende väljaimemisotsakute võimalikud läbimõõdud, mida saab ühendada kombineeritud väljaimemisadapteriga (17).

Asetage vajadusel PowerTool adapter (eesmine osa) (24) PowerTool adapterile (tagumine osa) (25) ja lukustage see vastupäeva.

Olenevalt soovitud ühenduskoha läbimõõdust asetage imivoolikule ainult PowerTool adapter (tagumine osa) (25) või kokkupandud kombineeritud väljaimemisadapter (17).

Laske imivooliku mõlemad surunupud (16) PowerTool adapteris (tagumine osa) (25) kuuldavalt fikseeruda.

Mõlema adapteriosa lahutamiseks keerake PowerTool adapterit (eesmine osa) (24) päripäeva ja võtke see ära.

Kombineeritud väljaimemisadapteri (17) eemaldamiseks imivoolikult vajutage surunupud (16) sisse ja tõmmake kombineeritud väljaimemisadapter imivoolikult maha.

Fliisist filtrikoti sisseasetamine/eemaldamine (vt jn H)

Fliisist filtrikoti (26) kasutamine hõlbustab tolmu jäätmekäitlust.

Avage lukustid (9) ja võtke tolmuimeja ülaosa (8) ära.

Asetage fliisist filtrikott (26), nagu joonisel näidatud, mahuti kinnituskohta (10).

Asetage imuri ülaosa (8) peale ja sulgege mõlemad sulgurid (9), nii et need kuuldavalt fikseeruksid.

Vahetage täis fliisist filtrikott (26) õigeaegselt.

Kanderihma kinnitamine (vt jn I)

► **Kanderihm on ette nähtud ainult imuri kandmiseks ja fikseerimiseks!**

Võite kinnitada kanderihma (27) paremal või vasakul imurile, olenevalt sellest, kuidas soovite imurit kanda. Klõpsake kanderihma (27) karabiinkonksud kas imuri mõlemasse paremasse või mõlemasse vasakusse kinnitusaasa (28).

Järgige joonisel **I** näidatud õiget kandmisasendit.

Kasutamine

► **Enne tolmuimeja hooldamist ja puhastamist, seadistamist, lisatarvikute vahetamist ja hoiolepanekut eemaldage tolmuimejast aku.** See ettevaatusabinõu hoiab ära tolmuimeja soovimatu käivitumise.

Seadme kasutuselevõtt

► **Tolmuimejat ei tohi kasutada ilma filtrita.**

- ▶ **Kasutage ainult vigastusteta (pragudeta, aukudeta jms) filtrit. Vigastatud filter asendage kohe uuega.**
- ▶ **Enne tolmuimemist veenduge, et filter on kindlalt paigas.**
- ▶ **Enne tolmuimemist veenduge, et akukorpuse kaas on korralikult suletud.**
- ▶ **Tutvuge terviseohtrliku tolmu käsitlemise suhtes kehtivate siseriiklike nõuete/seudustega.**

Tolmuimeja sobib järgmist materjalide imemiseks ja eemaldamiseks:

- Tolmud mõjutuspiiranguga $> 1 \text{ mg/m}^3$

Tolmuimejat ei tohi põhimõtteliselt kasutada pihvatusohtlikes ruumides.

Soovitav on kasutada filsiisid filtrikotti (26).

Sisse-/väljalülitamine

Imuri **sisselülitamiseks** vajutage sisse-/väljalülitit (4) olenevalt soovitud võimsusest:

- Vajutage sisse-/väljalülitit (4) **keskmise** imemis-/puhumisvõimsusega töödeks ja pikemaks aku tööajaks **asendisse I** (nt siledade pindade imemiseks, vähest tolmu tekitavate elektriliste tööriistadega imemiseks või niiskete pindade puhtaks puhumiseks).
- Vajutage sisse-/väljalülitit (4) **suure** imemis-/puhumisvõimsusega töödeks **asendisse II** (nt vaipade imemiseks või palju tolmu tekitavate elektriliste tööriistadega imemiseks).

Imuri **väljalülitamiseks** vajutage sisse-/väljalülitit (4) keskasendisse.

Töötavate elektriliste tööriistade tekitatava tolmu imemine

- ▶ **Kui heitõhk juhatakse ruumi tagasi, peab ruumi õhuvahetuse määr olema piisav. Järgige vastavaid siseriiklikke eeskirju.**

Lükake kõver düüs (18) või kombineeritud väljaimemisadapter (17) imivoolikule (15), nii et need kuuldavalt fikseeruksid.

Lükake kõver düüs (18) või kombineeritud väljaimemisadapter (17) elektrilise tööriista väljaimemisotsakusse või selle peale.

Filtri puhastamine käsitsi

Hiljemalt siis, kui imemisvõimsus ei ole enam piisav, peaksite filtrit puhastama.

Filtri puhastamise sagedus oleneb tolmu liigist ja kogusest. Korrapärasel rakendamisel säilib maksimaalne jõudlus kauem.

Lülitage imur võimsusastmema II sisse. Hoidke kas imivooliku kinnituskohhta (1) või puhumisvooliku kinnituskohhta (6) käega kinni (või külge ühendatud vooliku/tarvikute korral nende ava).

Vajutage käsitsi filtripuhastuse nuppu (7) vähemalt 3x järjest. Filtrit puhastatakse tugeva õhuvooluga.

Hooldus ja korrashoid

Hooldus ja puhastamine

- ▶ **Enne tolmuimeja hooldamist ja puhastamist, seadistamist, lisatarvikute vahetamist ja hoivulepaneekut eemaldage tolmuimejast aku.** See ettevaatusabinõu hoiab ära tolmuimeja soovimatu käivitumise.
- ▶ **Veatu ja ohutu töö tagamiseks hoidke tolmuimeja ja selle ventilatsioonivad puhtad.**
- ▶ **Kandke tolmuimeja hooldamisel ja puhastamisel tolmuikaitsemaski.**

Puhastage tolmuimeja korpust aeg-ajalt niiske lapiga. Määrdundu laadimiskontakte puhastage kuiva lapiga.

- ▶ **Ärge puhastage imurit suruõhuga.** Filtrit ja müid komponente võidakse vigastada.

Vähemalt kord aastas tuleb lasta tootjal või instrueeritud isikul kontrollida tolmuimejat tolmutehniliselt (nt filtril vigastuste puudumist, tolmuimejal lekete puudumist ja kontrollseadiste talitluse laitmatust).

Puhastamine ja hooldus pärast tervistkahjustavate ainete imemist

- Käsitlege kõiki osi, mis võisid tervistkahjustavate ainete kokku puutuda, saastatutena.
- Enne tervistkahjustavate ainete piirkonnast eemaldamist imege, pühkige põhjalikult puhtaks või tihendage tolmuimeja väljastpoolt.
- Puhastage, võtke tolmuimeja lahti ja hooldage seda ainult siis, kui seda on võimalik teie ja teiste isikute suhtes ohutult teha. Kandke hooldamise ja puhastamise ajal isiklikku kaitsevarustust. Tehke töid ainult hästi ventileeritud ruumides.
- Puhastage tolmuimeja enne selle lahtivõtmist kõigepealt väljastpoolt.
- Saatke kõik tolmuimeja osad, mida ei saa rahuldavalt puhastada, mitteläbilaskvates kottides jäätmekäitluse. Järgige sealjuures kehtivaid selliste jäätmete jäätmekäitluseeskirju.
- Puhastage tööde lõpetamise järel hooldamispiirkond.

Mahuti puhastamine

Kui te pole kuivimisel filsiisid filtrikotti (26) kasutanud, siis puhastage mahuti (10) pärast iga kasutust.

- Avage sulgurid (9) ja võtke imuri ülaosa (8) ära.
- Raputage mahuti (10) sobiva prügikonteineri kohal tühjaks.
- Vajaduse korral puhastage mahutit niiske lapiga. Vajaduse korral puhastage filter (29). Laskke mahutil ja filtril kuivada.
- Asetage imuri ülaosa (8) uuesti peale ja sulgege mõlemad sulgurid (9), nii et need kuuldavalt fikseeruksid.

Filtri puhastamine/vahetamine (vt jn J)

Imemisvõimsus sõltub filtri seisundist. Seepärast puhastage filtrit (29) regulaarselt.

Vahetage kahjustatud filter kohe välja.

- Rakendage käsitsi filtripuhastus (vaadake „Filtri puhastamine käsitsi“, Lehekülg 11) ja lülitage imur seejärel välja.
- Avage sulgurid **(9)** ja võtke imuri ülaosa **(8)** ära.
- Vabastage filtrihooldiku kruvi **(30)**.
- Keerake imuri ülaosa nii, et saate filtri filtrihooldikuga allapoole eemaldada. Muidu võib tolm filtrist sattuda imuri mootoriruumi.
- Võtke filter **(29)** filtrihooldikust **(30)** välja.
- Klappige filtrit **(29)** sobiva jäätmenõu kohal. Jälgige, et sealjuures ei kahjustataks filtri lamelle. Tugeva mustuse korral harjake filtri lamelle vee ja pehme harjaga.
või
Vahetage kahjustatud filter **(29)** välja.
- Asetage puhas ja kuiv filter **(29)** filtrihooldikusse **(30)**.
- Asetage filtrihooldik **(30)** imuri ülaossa ja keerake see 6 pöördega kinni.
- Kontrollige filtrit **(29)** ja filtrihooldikut **(30)** korrektse ja kindla kinnituse suhtes.
- Asetage imuri ülaosa **(8)** uuesti peale ja sulgege mõlemad sulgurid **(9)**, nii et need kuuldavalt fikseeruksid.

Tõrked

Ebapiisava imemisjõudluse korral kontrollige:

- Kas mahuti **(10)** või fliisist filtrikott **(26)** on täis?
 - ▷ Tühjendage mahuti või vahetage fliisist filtrikott.
- Kas voolik, torud või düüsid on ummistunud?
 - ▷ Puhastage imitarvikud.
- Kas filter **(29)** on tolmuga ummistunud?
 - ▷ Puhastage või vahetage filter.
- Kas aku **(12)** mahtuvus on liiga väike?
 - ▷ Laadige akut või sisestage suurema mahtuvusega aku.

Korrapärane mahuti **(10)** tühjendamine ja filtri **(29)** puhastamine tagavad optimaalse imemisvõimsuse.

Kui tavaline imemisvõimsus ei ole ka seejärel piisav, võtke ühendust **Bosch** klienditeenindusega.

Kui imur lülitub automaatselt välja või seda ei saa sisse lülitada:

- Imur ja/või aku on ülekoormuse tõttu ülekuumenenud.
 - ▷ Laske imuril ja akul jahtuda.

Kui imurit ei saa seejärel sisse lülitada, siis võtke ühendust **Bosch** klienditeenindusega.

Hoiustamine (vt jn K)

- Lükake imitorud **(19)** ja kombineeritud väljajämemisadapter **(17)** hooldikusse **(14)**.
- Lükake vuugiotsak **(20)** imuri ülaosal **(8)** kinnitusse.
- Lükake põrandadüüs **(21)** imuri ülaosal **(8)** kinnitusse.
- Lükake imivoolik **(15)** pealepandud kõvera düüsiga **(18)** ühte imitorusse **(19)**.
- Kandke imurit ainult kandepidemest **(5)** või kanderihmast **(27)**.
- Hoidke imurit kuivas ruumis ja tõkestage selle lubamatu kasutamine.

Klienditeenindus ja kasutusala nõustamine

Eesti Vabariik

Tel.: (+372) 6549 575

Päringute esitamisel ja varuosade tellimisel teatage meile kindlasti toote tüübisildil olev 10-kohaline tootenumber.

Jäätmekäitlus

Tolmuimeja, akud, lisatarvikud ja pakendid tuleb keskkonnasäästlikul viisil ringlusse võtta.



Ärge käidelda tolmuimejat ja akusid/patareisid koos olmejäätmetega!

Üksnes EL liikmesriikidele:

Elektri- ja elektroonikaseadmed või kasutatud akud/patareisid, mis enam kasutuskõlblikud pole, peab eraldi kokku koguma ning keskkonnasäästlikul viisil kasutusest kõrvaldama. Kasutage selleks ettenähtud kogumissüsteeme. Vale jäätmekäitlus võib nendes sisalduvate võimalike ohtlike ainete tõttu keskkonda ja tervist kahjustav olla.

Servicekontakte
Service Contacts
Contacts de Service
Contactos de Servicio



<https://www.bosch-pt.com/serviceaddresses>

Garantiebedingungen
Guarantee Conditions
Conditions de Garantie
Condiciones de Garantía



<https://www.bosch-pt.com/guarantee/202601>