



 **BOSCH**

PRO

GAS18V-6LS

Robert Bosch Power Tools GmbH
70538 Stuttgart
GERMANY

www.bosch-pt.com

1 609 92A F2R (2026.03) T / 15



1 609 92A F2R



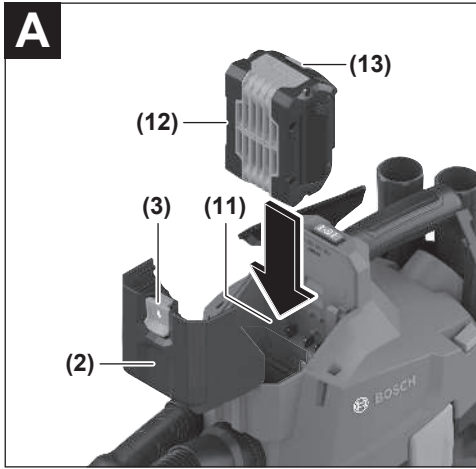
دفتريچه راهنمای اصلی fa

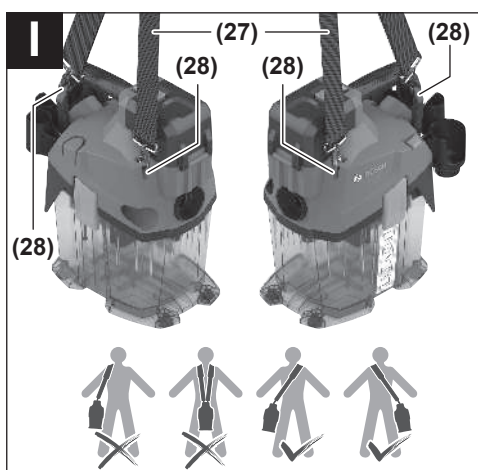
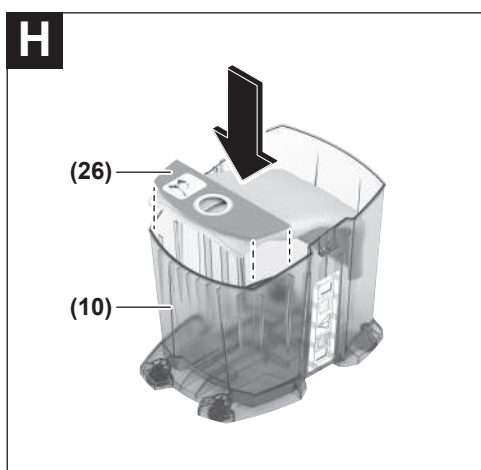
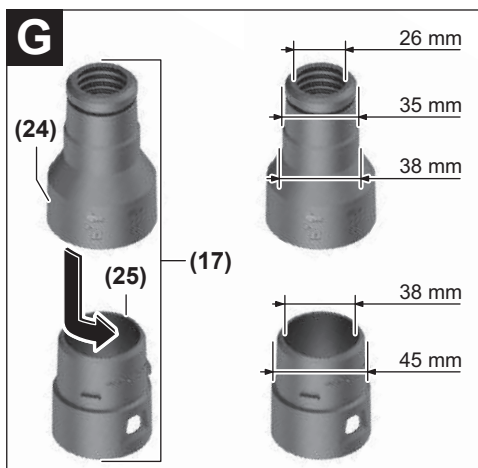
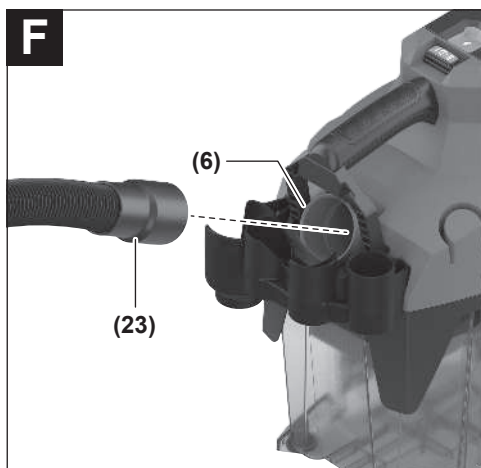
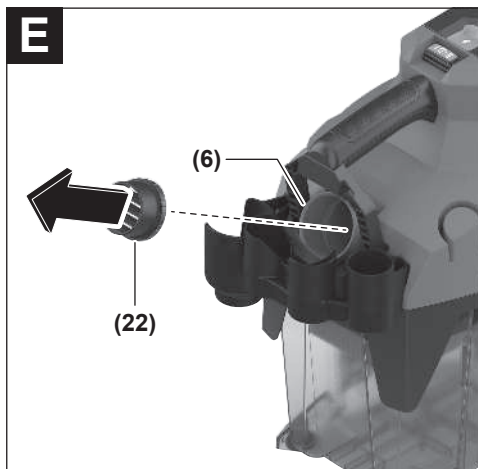
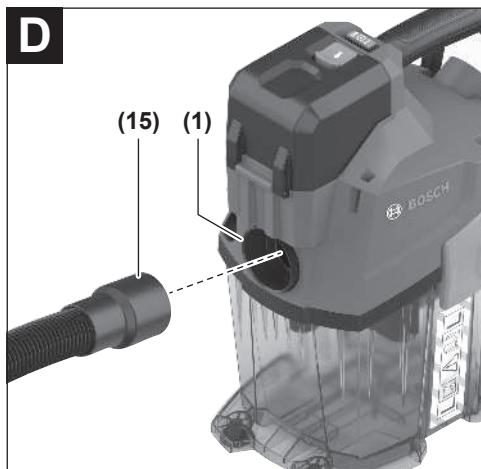


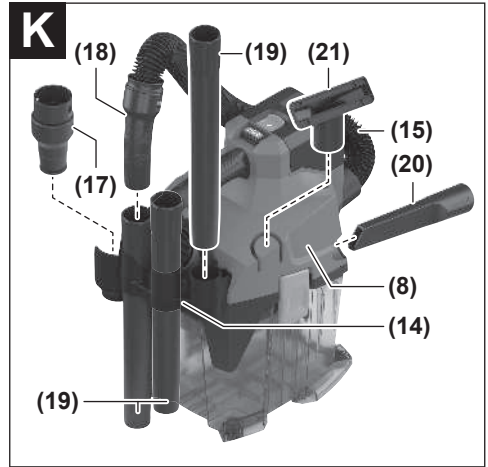
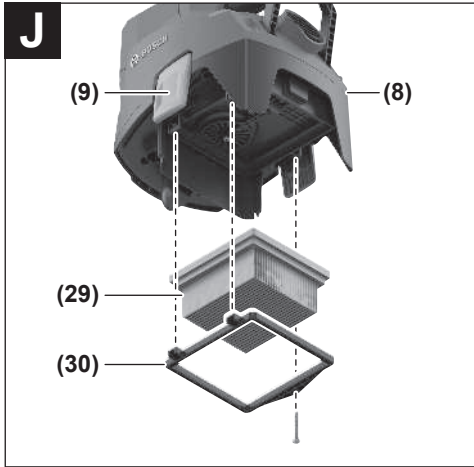
صفحه 7 فارسی











فارسی

راهنمایهای ایمنی برای جاروبرقی



همه دستورات ایمنی و راهنماییها را بخوانید. اشتباهات ناشی از عدم رعایت این دستورات ایمنی ممکن است باعث برقررفتنگی، سوختگی و یا سایر جراحات های شدید شود.

همه هشدارهای ایمنی و راهنماییها را برای آینده خوب نگهداری کنید.

این مکند (جاروبرقی) برای استفاده توسط کودکان و سایر افراد دارای کاستیهای روحی و جسمی یا بدون تجربه یا آشنایی مناسب نیست. در غیر اینصورت خطر کاربرد اشتباه و جراحت وجود دارد.

مواظب کودکان باشید. اینگونه اطمینان حاصل می کنید که کودکان با جاروبرقی بازی نمی کنند.

تمام مقررات ایمنی مربوط به موادی که قرار است جاروبرقی شوند را رعایت کنید.

از مکش گرد و غبار چوب درخت راش یا بلوط یا آریست خودداری کنید. مکش گرد و غبار سنگ تنها باید توسط سیستم های مکشی که صراحتاً برای استفاده با GAS18V-6LS از سوی Bosch تأیید شده اند، انجام شود. این مواد سرطازنا هستند.

گرد و غبار سنگ را فقط با ترکیبی از ابزارهای برقی و سیستمهای مکش که به صراحت تعیین شده اند و ثابت شده است که گرد و غبار از حد مجاز تجاوز نمی کند، مکش کنید. مدارک را در سایت www.bosch-professional.com/dust/ مشاهده کنید.

هشدار

تنها وقتی جاروبرقی را بکار برید که اطلاعات کافی در مورد نحوه کاربری آن، مواد مورد مکش و دفع مطمئن آنها را دریافت کردهاید. بکارگیری دقیق راهنمایها، استفاده اشتباه و بروز جراحات را کاهش می دهد.

هشدار

این جاروبرقی برای مکش مواد خشک مناسب است. نفوذ مایعات خطر برق گرفتگی را افزایش می دهد. از مکش گرد و غبارهای داغ و دارای قابلیت اشتعال یا انفجار خودداری کنید. از به کارگیری جاروبرقی در فضاهای دارای خطر انفجار خودداری کنید. گرد و غبارها می توانند به آسانی مشتعل یا منفجر شوند.

توجه! جاروبرقی را با بستی تنها در فضاهای داخلی نگهداری کرد.

مراقب باشید که محل کار شما از تهویه کافی برخوردار باشد.

برای تعمیر دستگاه فقط به متخصصین حرفه ای رجوع و از وسائل یدکی اصل استفاده کنید. اینگونه ایمنی جاروبرقی تضمین می شود.

هشدار

مکند حاوی گرد و غبار مضر برای سلامتی می باشد. عملیات سرویس و تخلیه و نیز دفع محافظه جمعاوری گرد و غبار، فقط توسط متخصصین حرفه ای انجام شود. تجهیزات ایمنی مناسب الزامیست. مکند را بدون سیستم فیلتر نصب شده کامل و دقیق بکار نبرید. در غیر اینصورت به سلامتی خود صدمه می زنید.

قبل از راهاندازی، از بینقصی شلنگ مکش اطمینان حاصل کنید. در این حالت، شلنگ مکش را روی جاروبرقی نصب شده بگذارید تا ناخواسته سیب گرد و غباری خارج نشود. در غیر اینصورت ممکن است، گرد و غبار تنفس کنید.

جاروبرقی را با فشار مستقیم آب تمیز نکنید. نفوذ آب به قسمت بالای جاروبرقی خطر برق گرفتگی را افزایش می دهد.

باتری قابل شارژ را تغییر و باز نکنید. خطر اتصال کوتاه وجود دارد.

در صورتیکه باتری آسیب دیده باشد و یا از آن بطور بی رویه استفاده شود، ممکن است از باتری بخارهایی بلند شود. باتری ممکن است آتش بگیرد یا منفجر شود. در این حالت هوای محیط را تازه کنید؛ اگر احساس ناراحتی کردید، به پزشک مراجعه نمایید. استنشاق این بخارها ممکن است به مجاری تنفسی شما آسیب برساند.

کاربری اشتباه باتری میتواند باعث خروج مایعات از آن شود. از هرگونه تماس با این مایعات خودداری کنید. در صورت تماس با اتفاقی با آن، دست خود و یا محل تماس را با آب بشوئید. در صورت آلوده شدن چشم با این مایع، باید به پزشک مراجعه کنید. مایع خارج شده از باتری میتواند باعث التهاب پوست و سوختگی شود.

سوسله ی اشیاء تیز مانند میخ یا پیچگوشتی یا تأثیر نیروی خارجی ممکن است باتری آسیب ببیند. ممکن است اتصالی داخلی رخ دهد و باتری آتش گیرد، دود کند، منفجر شود یا بیش از حد داغ گردد.

در صورت عدم استفاده از باتری باید آنرا از گیره های فلزی، سکه، کلید، میخ، پیچ و دیگر وسائل کوچک فلزی دور نگه دارید، زیرا این وسائل ممکن است باعث ایجاد اتصالی شوند. ایجاد اتصالی بین دو قطب باتری (ترمینالهای باتری) میتواند باعث سوختگی و ایجاد حریق شود.

از باتری قابل شارژ فقط در محصولات سازنده استفاده کنید. فقط در این صورت از باتری در برابر بار اضافی خطرناک محافظت می شود.

باتری را تنها توسط دستگاههای شارژ توصیه شده از طرف تولید کننده استفاده کنید. چنانچه از شارژی که برای نوع خاصی از باتری ها در نظر گرفته شده است، جهت شارژ باتریهای دیگر استفاده شود، خطر آتشسوزی وجود دارد.

از باتری قابل شارژ، در برابر حرارت، برای مثال در برابر تابش مداوم خورشید و همچنین در برابر آتش،



جاروبرقی های کلاس گرد و غبار L مطابق با استاندارد IEC/EN 60335-2-69 فقط می توانند برای جمع آوری و مکش گرد و غبارهای مضر برای سلامتی با آستانه انفجار $< 1 \text{ mg/m}^3$ به کار برده شوند.
تنها وقتی از جاروبرقی استفاده کنید که با تمام کاراییهای آن آشنا هستید و می توانید بدون محدودیتی آن را بکار گیرید و یا راهنماییهای مربوطه را دریافت کرده اید.

تصاویر اجزاء دستگاه

شماره اجزایی که در تصویر مشاهده می شود، مربوط به شرح مکنده می باشد که تصویر آن در این دفترچه راهنما آمده است.

- (1) نگهدارنده شیلنگ برای شیلنگ مکش
- (2) درپوش محفظه باتری
- (3) دکمه آزاد کننده درپوش محفظه باتری
- (4) کلید روشن/خاموش
- (5) دسته حمل و نقل
- (6) نگهدارنده شیلنگ برای شیلنگ دمیدن
- (7) دکمه تمیزکاری فیلتر به صورت دستی
- (8) قسمت بالای جاروبرقی
- (9) قفل قسمت بالای جاروبرقی
- (10) محفظه
- (11) محفظه باتری قابل شارژ
- (12) باتری قابل شارژ^(a)
- (13) دکمه آزادسازی باتری قابل شارژ^(a)
- (14) نگهدارنده برای متعلقات
- (15) شیلنگ مکش
- (16) دکمه فشاری
- (17) آداپتور مکش ترکیبی
- (18) نازل سرکج
- (19) لوله مکش
- (20) نازل دوکی
- (21) نازل کف
- (22) دیفیوزر
- (23) شیلنگ دمیدن^(a)
- (24) آداپتور PowerTool (قسمت جلویی)
- (25) آداپتور PowerTool (قسمت عقبی)
- (26) کیسه فیلتر نمدی
- (27) تسمه حمل و نقل
- (28) حلقه های اتصال برای تسمه حمل و نقل
- (29) فیلتر
- (30) نگهدارنده فیلتر

(a) این قسمت از متعلقات، بطور معمول همراه دستگاه ارائه نمی شود.

مشخصات فنی

GAS18V-6LS

جاروبرقی خشک شارژی

3 601 JK2 100

شماره فنی

آلودگی، آب و رطوبت محافظت کنید. خطر اتصال کوتاه و انفجار وجود دارد.

◀ تسمه حمل و نقل را فقط در ارتباط با جاروبرقی استفاده کنید.

◀ از جاروبرقی به عنوان صندلی، نردبان یا پله استفاده نکنید. جاروبرقی ممکن است واژگون شود و آسیب ببیند. خطر جراحت وجود دارد.

علایم

علایم زیر ممکن است برای استفاده از جاروبرقی شما حائز اهمیت باشند. لطفاً این علایم و معانی آنها را به خاطر بسپارید. تعریف درست این علایم به شما جهت استفاده بهتر و ایمن تر از جاروبرقی کمک می کند.

علایم و مفهوم آنها

هشدار! تمامی نکات ایمنی و دستورالعمل ها را بخوانید. عدم رعایت نکات ایمنی و دستورالعمل ها ممکن است باعث برق گرفتگی، سوختگی و/یا جراحات شدید شود.



جاروبرقی کلاس گرد و غبار L مطابق با IEC/EN 60335-2-69 جهت مکش خشک گرد و غبارهای مضر برای سلامتی با آستانه انفجار $< 1 \text{ mg/m}^3$



هشدار! جاروبرقی حاوی گرد و غبار مضر برای سلامتی می باشد. عملیات سرویس و تخلیه و همچنین دفع محفظه جمع آوری گرد و غبار، فقط توسط متخصصین حرفه ای انجام شود. تجهیزات ایمنی مناسب الزامیست. جاروبرقی را بدون نصب کامل و دقیق سیستم فیلتر، به کار نبرید. در غیر اینصورت به سلامتی خود صدمه می زیند.



دکمه تمیزکاری فیلتر به صورت دستی



توضیحات محصول و کارکرد

به تصاویر مربوط در ابتدای بخش دفترچه راهنما توجه کنید.

موارد استفاده از دستگاه

این جاروبرقی برای جمع آوری، مکش، انتقال و جداسازی گرد و غبار خشک غیرقابل احتراق طراحی شده است. این جاروبرقی از نظر فنی نسبت به گرد و غبار کنترل شده است و مطابق با کلاس گرد و غبار L می باشد. برای افزایش تفاضهای استفاده تجاری، برای مثال در تجارت، صنعت و کارگاه ها مناسب است.

شارژ کردن باتری قابل شارژ



◀ تنها شارژرهای ذکر شده در مشخصات فنی را بکار برید. تنها این دستگاه های شارژ با باتری های لیتیوم-یونی (Li-Ion) جاروبرقی شما منطبق میباشند.

نکته: باتری های قابل شارژ لیتیوم یونی به دلیل قوانین حمل و نقل بین المللی به صورت نیمه شارژ تحویل داده می شوند. برای دست یافتن به توان کامل باتری قابل شارژ، قبل از به کارگیری آن برای اولین بار، باتری را به طور کامل شارژ کنید.

نحوه قرار دادن و برداشتن باتری قابل شارژ (رجوع کنید به تصویر A)

- ◀ هنگام جاگذاری باتری قابل شارژ از اعمال فشار خودداری کنید. باتری قابل شارژ طوری طراحی شده است که بتوان آن را فقط در موقعیت صحیح در ابزار برقی قرار داد.
- ◀ جای باتری و جعبه باتری را جهت کار خوب و مطمئن همواره تمیز و خشک نگهدارید.
- دکمه آزاد کننده قفل (3) را در جهت فلش برانید و درپوش محافظه باتری (2) را باز کنید.
- باتری قابل شارژ (12) را در محافظه باتری (11) برانید تا به طور محسوس جا بیفتد.
- جهت برداشتن باتری قابل شارژ (12) دکمه آزاد کننده قفل (13) روی باتری قابل شارژ را فشار دهید و آن را از محافظه باتری (11) خارج کنید.
- درپوش محافظه باتری (2) را طوری که صدای جا افتادن آن شنیده شود، ببندید.

نشانگر وضعیت شارژ باتری

در صورت خارج کردن باتری قابل شارژ از جاروبرقی، وضعیت شارژ می تواند توسط LED های سبز رنگ نشانگر وضعیت شارژ روی باتری، نمایش داده شود. جهت به نمایش در آمدن وضعیت شارژ، دکمه نشانگر وضعیت شارژ  یا  را فشار دهید. چنانچه پس از فشردن دکمه نشانگر وضعیت شارژ هیچ LED روشن نشود، باتری خراب است و باید تعویض گردد.

نکته: هر نوع باتری قابل شارژ دارای نشانگر میزان شارژ نیست.

نوع باتری قابل شارژ | GBA18V... | GBA 18V...



ظرفیت	LED
3 عدد چراغ سبز ممتد	100-60 %
2 عدد چراغ سبز ممتد	60-30 %
1 عدد چراغ سبز ممتد	30-5 %
1 عدد چراغ سبز چشمک زن	5-0 %

جاروبرقی خشک شارژی

GAS18V-6LS		ولتاژ
18	V	
توان ورودی نامی		350 W
ظرفیت محفظه		
6	l	- ناخالص
4,5	l	- خالص
طول شیلنگ		0,5-2,8 m
فشار پایین مکند ^(B/A)		100 hPa
میزان جریان مکند ^(B/A)		22 l/s 79 m ³ /h
مدت زمان کارکرد با هر بار شارژ باتری		
درجه توان I		3,5 min/Ah
درجه توان II		2,5 min/Ah
کلاس گرد و غبار		L
وزن ^(C)		2,9 kg
دمای توصیه شده محیط هنگام شارژ		0... +35 °C
دمای مجاز محیط هنگام کار ^(D) و هنگام انبار کردن		-20... +50 °C
باتری های قابل شارژ سازگار		GBA18V... GBA 18V... ProCORE18V... EXPERT18V... EXBA18V... CORE18V...
باتری های قابل شارژ توصیه شده برای توان کامل		ProCORE18V... ≥ 8 Ah
شارژرهای توصیه شده		GAL18... GAL 18... GAL 36... GAL12V/18... GAL 12V/18... GAX 18... EXAL18...

(A) اندازه گیری شده در دمای °C 20-25 با باتری قابل شارژ **GBA 18V 8.0Ah**

(B) اندازه گیری شده با شیلنگ مکش (15)

(C) بدون باتری قابل شارژ (وزن باتری قابل شارژ را در این سایت مشاهده کنید www.bosch-professional.com)

(D) توان محدود برای دمای °C < 0

مقادیر ممکن است بسته به محصول متفاوت باشند و بستگی به شرایط استفاده و محیطی دارند. اطلاعات بیشتر را در سایت www.bosch-professional.com/wac مشاهده نمایید.

باتری قابل شارژ

Bosch جاروبرقی های شارژی را بدون باتری قابل شارژ نیز می فروشید. می توانید از روی بسته بندی متوجه شوید که آیا باتری قابل شارژ همراه جاروبرقی شما ارائه شده است یا خیر.

نصب

◀ قبل از تمیز کردن، انجام تنظیمات، تعویض متعلقات یا کنار گذاشتن جاروبرقی، باتری را جدا کنید. رعایت این اقدامات پیشگیری ایمنی از راه افتادن ناخواسته جاروبرقی جلوگیری می کند.

نحوه نصب نگهدارنده متعلقات مکش (رجوع کنید به تصویر B)

نگهدارنده (14) متعلقات مکش را روی قسمت بالای جاروبرقی قرار دهید و آن را با پیچاندن محکم کنید.

نحوه نصب شیلنگ (رجوع کنید به تصاویر D-F)

با توجه به نوع استفاده، شیلنگ مناسب را نصب کنید:

- برای مکش، شیلنگ مکش (15) را تا انتها در نگهدارنده شیلنگ مربوطه (1) وارد کنید.
- برای دمیدن، دیفیوزر (22) را بردارید و شیلنگ دمنده (23) را تا انتها در نگهدارنده شیلنگ مربوطه (6) وارد کنید. دیفیوزر (22) را مجدداً در نگهدارنده شیلنگ (6) قرار دهید، وقتی که شیلنگ دمنده (23) را جدا می کنید.
- نکته:** از طریق اندازه های مختلف اتصال می توان مطمئن شد، که شیلنگ مکش (15) برای دمیدن استفاده نمی شود.

◀ برای دمیدن، فقط از شیلنگ تمیز مخصوص دمیدن استفاده کنید. گرد و غبار می توانند برای سلامتی مضر باشند.

نصب متعلقات مکش (رجوع کنید به تصاویر C و G)

شیلنگ مکش (15) مجهز به Clip-System می باشد، که با آن می توان متعلقات مکش (آداپتور مکش ترکیبی (17)، نازل سرکج (18)) را وصل کرد.

نصب نازل سرکج

- نازل سرکج (18) را روی شیلنگ مکش (15) قرار دهید تا هر دو دکمه فشاری (16) شیلنگ مکش به طور محسوس جا بیفتند.
- به منظور باز کردن، دکمه های فشاری (16) را به سمت داخل فشار دهید، و قطعات را از یکدیگر باز کنید.

نصب نازلها و لولهها

- در صورت نیاز لوله های مکش (19) را محکم در هم و سپس در نازل سرکج (18) فرو کنید.
- نازل کف (21) یا نازل دوکی (20) را محکم در لوله مکش (19) یا در نازل سرکج (18) فرو کنید.

نصب آداپتور مکش ترکیبی (رجوع کنید به تصویر G)

آداپتور مکش ترکیبی (17) از آداپتور PowerTool (قسمت جلویی) (24) و آداپتور PowerTool (قسمت عقبی) (25) تشکیل شده است.

در تصویر G قطره های ممکن لوله اتصال به دستگاه مکش که می توانند به آداپتور مکش ترکیبی (17) متصل شوند را مشاهده خواهید نمود.

نوع باتری قابل شارژ | ProCORE18V... | EXPERT18V... | EXBA18V... | CORE18V...



ظرفیت	LED
80-100 %	5 عدد چراغ سبز ممتد
60-80 %	4 عدد چراغ سبز ممتد
40-60 %	3 عدد چراغ سبز ممتد
20-40 %	2 عدد چراغ سبز ممتد
5-20 %	1 عدد چراغ سبز ممتد
0-5 %	1 عدد چراغ سبز چشمک زن

تشخیص خطر نقص در باتری قابل شارژ

EXPERT18V... | EXBA18V...

چراغ های LED در نشانگرهای وضعیت شارژ باتری قابل شارژ می توانند در کنار وضعیت شارژ باتری، خطر وجود نقص در باتری قابل شارژ را هم نمایش دهند.

برای فعال کردن این عملکرد، دکمه نشانگر وضعیت شارژ را برای 3 ثانیه فشار داده و نگه دارید. تجزیه و تحلیل باتری قابل شارژ توسط یک چراغ روشن روی نشانگر وضعیت شارژ باتری نشان داده می شود. نتیجه آن روی نشانگر وضعیت شارژ باتری نمایش داده می شود.

LED 1: باتری قابل شارژ خطر نقص

بالایی دارد. ممکن است توان و زمان اجرا در حال حاضر کاهش پیدا کند. توصیه می شود که باتری قابل شارژ را تعویض کنید.

LED 5: باتری قابل شارژ در وضعیت

خوبی با کمترین خطر نقص قرار دارد. **لطفاً توجه کنید:** ارزیابی خطر وجود نقص در باتری در دو مرحله کار می کند و یک ارزیابی وضعیت ساده را ارائه می دهد. باتری قابل شارژ یا وضعیت خوبی دارد یا خطر نقص آن افزایش می یابد. هیچ درصدی از وضعیت سلامت باتری نمایش داده نمی شود.

توضیحات و تذکراتی برای نحوه بهینه کار با باتری

باتری را در برابر رطوبت و آب حفظ کنید. باتری را منحصراً در دمای بین -20 تا 50 درجه نگهداری کنید. بطور مثال باتری را در تابستان داخل اتومبیل نگذارید. گاهیگاه شیارهای تهویه باتری را بوسیله یک قلم موی یا برس کوچک نرم و خشک تمیز کنید. افت قابل توجه مدت زمان کارکرد باتری که تازه شارژ شده است، نمایانگر آن است که باتری فرسوده و مستعمل شده و باید تعویض شود. به نکات مربوط به نحوه از رده خارج کردن باتری توجه کنید.

◀ قبل از انجام کار با جاروبرقی از نصب محکم واحد فیلتر مطمئن شوید.

◀ قبل از کار از بسته بودن درپوش محافظه باتری مطمئن شوید.

◀ در مورد نحوه ی برخورد با گرد و غبار های مضر برای سلامتی از قوانین و مقررات معتبر مربوط به کشور خود کسب اطلاع کنید.

از جاروبرقی می توان برای جارو کردن و مکش مواد زیر استفاده نمود:

– گرد و غبارهای با مقدار مرزی انفجار $< 1 \text{ mg/m}^3$ از جاروبرقی کلا در مکانهای دارای خطر انفجار استفاده نکنید.

استفاده از کیسه فیلتر نمدی (26) توصیه می شود.

نحوه روشن/خاموش کردن

برای روشن کردن جاروبرقی، کلید روشن/خاموش (4) را بسته به توان مورد نظر فشار دهید:

– کلید روشن/خاموش (4) را برای کار با قدرت مکش/دمیدن متوسط و برای افزایش طول عمر باتری به موقعیت I فشار دهید (برای مثال برای جاروبرقی کشیدن سطوح صاف، جارو کشیدن ابزارهای برقی با تولید گرد و غبار کم یا برای تمیز کردن سطوح کثیف با دمیدن هوا).

– کلید روشن/خاموش (4) را برای کار با قدرت مکش/دمیدن بیشتر به موقعیت II فشار دهید (برای مثال برای جاروبرقی کشیدن فرش یا جاروبرقی کشیدن ابزارهای برقی با گرد و غبار زیاد).

جهت خاموش کردن جاروبرقی، کلید روشن/خاموش (4) را به موقعیت وسط فشار دهید.

مکش گرد و غبارها از ابزارهای برقی در حال کار

◀ چنانچه خروجی هوا در اتاق کاهش یابد، باید جریان تهویه کافی هوا در اتاق برقرار باشد. به قوانین کشور خود توجه نمایید.

نازل سرکچ (18) یا آداپتور مکش ترکیبی (17) را در شیلنگ مکش (15) وارد کنید، طوری که صدای جا افتادن آن شنیده شود.

نازل سرکچ (18) یا آداپتور مکش ترکیبی (17) را داخل یا روی لوله اتصال به دستگاه مکش در ابزار برقی وارد کنید.

تمیزکاری فیلتر به صورت دستی

زمانی که قدرت مکش دیگر کافی نیست، باید فیلتر را تمیز کنید.

تعداد دفعات تمیزکاری فیلتر به نوع و مقدار گرد و غبار بستگی دارد. استفاده منظم از دستگاه، حداکثر توان آن را برای مدت طولانی تری حفظ می کند.

جاروبرقی را با درجه توان II روشن کنید. نگهدارنده شیلنگ (1) در شیلنگ مکش یا نگهدارنده

شیلنگ (6) در شیلنگ دمنده را با دست نگه دارید (یا اگر شیلنگ/متعلقات متصل است، دهانه آن را بگیرید).

دکمه تمیز کردن فیلتر به صورت دستی (7) را حداقل 3 بار پشت سر هم فشار دهید. فیلتر از طریق جریان هوای قوی تمیز می شود.

در صورت لزوم، آداپتور PowerTool (قسمت جلو) (24) را روی آداپتور PowerTool (قسمت عقب) قرار دهید و آن را خلاف جهت حرکت عقربه ساعت قفل کنید.

بسته به قطر اتصال، فقط آداپتور PowerTool (قسمت عقب) (25) یا آداپتور مکش ترکیبی مونتاژ شده (17) را روی شیلنگ مکش قرار دهید. بگذارید هر دو دکمه فشاری (16) شیلنگ مکش در آداپتور PowerTool (قسمت عقب) (25) بطور محسوس جا بیافتند.

برای جدا کردن هر دو آداپتور دو بخش، آداپتور PowerTool (قسمت جلو) (24) را در جهت حرکت عقربه ساعت بچرخانید و آن را بردارید.

برای برداشتن آداپتور مکش ترکیبی (17) از شیلنگ مکش، دکمه های فشاری (16) را به داخل فشار دهید و آداپتور مکش ترکیبی را از شیلنگ مکش بیرون بکشید.

نصب کردن/برداشتن کیسه فیلتر نمدی (رجوع کنید به تصویر H)

استفاده از کیسه فیلتر نمدی (26) دفع گرد و غبار را راحت تر می کند.

قفل ها (9) را باز کنید و قسمت بالای جاروبرقی (8) را بردارید.

کیسه فیلتر نمدی (26) را مانند تصویر نمایش داده شده در نگهدارنده محافظه (10) قرار دهید.

قسمت بالای جاروبرقی (8) را قرار دهید و هر دو قفل (9) را طوری که صدای جا افتادن آن شنیده شود، ببندید.

کیسه فیلتر نمدی پر شده (26) را به موقع تعویض کنید.

نحوه تثبیت کردن تسمه حمل و نقل (رجوع کنید به تصویر A)

◀ تسمه حمل فقط برای حمل و تثبیت جاروبرقی مناسب است!

تسمه حمل و نقل (27) را می توانید برحسب اینکه چگونه می خواهید جاروبرقی را حمل کنید، در سمت راست یا چپ جاروبرقی وصل کنید. قلاب های کارابین تسمه حمل و نقل (27) را یا در هر دو سمت راست یا هر دو سمت چپ سوراخ های اتصال (28) در جاروبرقی وصل کنید.

به موقعیت صحیح حمل نمایش داده شده در تصویر A توجه کنید.

طرز کار با دستگاه

◀ قبل از تمیز کردن، انجام تنظیمات، تعویض متعلقات یا کنار گذاشتن جاروبرقی، باتری را جدا کنید. رعایت این اقدامات پیشگیری ایمنی از راه افتادن ناخواسته جاروبرقی جلوگیری می کند.

راه اندازی و نحوه کاربرد دستگاه

◀ دستگاه را نباید بدون فیلتر بکار برد.

◀ تنها از فیلترهای سالم (بدون ترک، سوراخ و غیره) استفاده کنید. فیلتر آسیب دیده را فوراً عوض نمایید.

مراقبت و سرویس

مراقبت، تعمیر و تمیز کردن دستگاه

- ◀ قبل از تمیز کردن، انجام تنظیمات، تعویض متعلقات یا کنار گذاشتن جاروبرقی، باتری را جدا کنید. رعایت این اقدامات پیشگیری ایمنی از راه افتادن ناخواسته جاروبرقی جلوگیری می کند.
- ◀ جاروبرقی و درپه ی تهویه را برای کارایی خوب و امن تمیز نگهدارید.
- ◀ هنگام تمیز کردن و سرویس مکنده از یک ماسک تنفسی استفاده کنید.

بدنه جاروبرقی را گاه به گاه با یک دستمال مرطوب تمیز کنید.

کنتاکت های شارژر آلوده شده را توسط یک دستمال خشک تمیز کنید.

- ◀ جاروبرقی را با هوای فشرده تمیز نکنید. ممکن است به فیلتر یا سایر قطعات آسیب برسد. حداقل سالی یک بار، بازرسی فنی مربوط به گرد و غبار جاروبرقی باید توسط سازنده یا یک فرد آموزش دیده انجام شود (برای مثال فیلتر را از نظر آسیب دیدگی، مکنده را از نظر نشتی و تجهیزات کنترل را برای عملکرد مناسب بررسی کنید).

نظافت و سرویس و نگهداری پس از مکش موادی که برای سلامتی مضر هستند

- تمام قسمت هایی را که ممکن است با مواد خطرناک تماس داشته باشند را آلوده در نظر بگیرید.
- قبل از اینکه جاروبرقی را از منطقه خطر خارج کنید، قسمت بیرونی جاروبرقی را جارو بکشید، پاک کنید یا محکم کنید.
- جاروبرقی را فقط در صورتیکه خطری برای شما و سایر افراد نداشته باشد، تمیز، باز و نگهداری و سرویس کنید. هنگام سرویس و نگهداری از تجهیزات ایمنی شخصی استفاده کنید. کار را در اتاقی با تهویه مناسب انجام دهید.
- قبل از باز کردن جاروبرقی، ابتدا قسمت بیرونی آن را تمیز کنید.
- هر قسمت از جاروبرقی را که نمی توان به طور مطلوب تمیز کرد را در کیسه های غیرقابل نفوذ دور بریزید. مقررات معتبر مربوطه را برای دفع این گونه زباله ها رعایت کنید.
- محدوده سرویس و نگهداری را پس از اتمام کار، تمیز کنید.

تمیز کردن محفظه گرد و غبار

- اگر هنگام مکش خشک از کیسه فیلتر نمدی (26) استفاده نمی کنید، پس محفظه (10) را پس از هر بار استفاده، تمیز کنید.
- قفل ها (9) را باز کنید و قسمت بالای جاروبرقی (8) را بردارید.
- محفظه (10) را روی یک سطلم زباله مناسب بتکانید.
- در صورت لزوم محفظه را با یک پارچه مرطوب تمیز کنید.
- در صورت نیاز، فیلتر (29) را تمیز کنید. بگذارید محفظه و فیلتر خشک شوند.

- قسمت بالای جاروبرقی (8) را دوباره قرار دهید و هر دو قفل (9) را طوری که صدای جا افتادن آن شنیده شود، ببندید.

تمیز کردن/تعویض فیلتر (رجوع کنید به تصویر ل)

- توان مکش به وضعیت فیلتر بستگی دارد. بنابراین فیلتر (29) را مرتب تمیز کنید.
- فیلتر آسیب دیده را سریع تعویض کنید.
- تمیز کردن فیلتر به صورت دستی را غیرفعال کنید (رجوع کنید به «تمیزکاری فیلتر به صورت دستی»، صفحه 11) و سپس جاروبرقی را خاموش کنید.
- قفل ها (9) را باز کنید و قسمت بالای جاروبرقی (8) را بردارید.
- پیچ نگهدارنده فیلتر (30) را شل کنید.
- قسمت بالای جاروبرقی را طوری بچرخانید، که فیلتر با نگهدارنده فیلتر را بتوان از سمت پایین آن برداشت. در غیر این صورت ممکن است گرد و غبار فیلتر وارد محفظه موتور جاروبرقی شود.
- فیلتر (29) را از نگهدارنده فیلتر (30) بردارید.
- فیلتر (29) را روی لبه یک سطلم مناسب بتکانید. در این حین مواظب باشید که پره های فیلتر آسیب نبینند.
- در صورت کثیفی بیش از حد، پره های فیلتر را با یک برس نرم و آب تمیز کنید.
- فیلتر آسیب دیده (29) را تعویض کنید.
- فیلتر تمیز و خشک (29) را در نگهدارنده فیلتر (30) قرار دهید.
- نگهدارنده فیلتر (30) را در قسمت بالای جاروبرقی قرار دهید و آن را با 6 بار چرخاندن محکم کنید.
- فیلتر (29) و نگهدارنده فیلتر (30) را از نظر صحیح و محکم قرارگیری آن بررسی کنید.
- قسمت بالای جاروبرقی (8) را دوباره قرار دهید و هر دو قفل (9) را طوری که صدای جا افتادن آن شنیده شود، ببندید.

اشکالات

- در صورت کافی نبودن قدرت مکش کنترل کنید که:
 - آیا محفظه (10) یا کیسه فیلتر نمدی (26) پر است؟
 - محفظه را خالی کنید یا کیسه فیلتر نمدی را تعویض کنید.
 - آیا شیلنگ، لوله یا نازل مسدود شده است؟
 - متعلقات مکش را تمیز کنید.
 - آیا فیلتر (29) با گرد و غبار مسدود شده است؟
 - فیلتر را تمیز یا تعویض کنید.
 - آیا میزان شارژر باتری قابل شارژ (12) خیلی ضعیف است؟
 - باتری را شارژر کنید یا یک باتری با ظرفیت شارژر بیشتر وارد کنید.
- تخلیه مرتب محفظه (10) و تمیز کردن فیلتر (29) مکش بهینه را تضمین می کند.
- چنانچه بعد از انجام این کار، قدرت مکش به حد لازم نرسید، به مرکز خدمات مشتریان Bosch مراجعه کنید.

اگر جاروبرقی به صورت خودکار خاموش میشود یا روشن نمیشود:

- جاروبرقی و/یا باتری قابل شارژ در اثر استفاده بیش از حد خیلی گرم شده است.
- ▷ بگذارید جاروبرقی و باتری قابل شارژ خنک شوند.

اگر بعد از آن نمی توان جاروبرقی را روشن کرد، پس به خدمات مشتریان **Bosch**-مراجعه کنید.

نمونه نگهداری (رجوع کنید به تصویر K)

- لوله مکش (19) و آداپتور مکش ترکیبی (17) را در نگهدارنده (14) وارد کنید.
- نازل دوکی (20) را در نگهدارنده روی بخش بالای جاروبرقی (8) وارد کنید.
- نازل کف (21) را در نگهدارنده روی بخش بالای جاروبرقی (8) وارد کنید.
- شیلنگ مکش (15) را با نازل سرکج نصب شده (18) در لوله مکش جاروبرقی (19) وارد کنید.
- جاروبرقی را فقط از دسته حمل و نقل (5) یا تسمه حمل و نقل (27) حمل کنید.
- جاروبرقی را در یک اتاق خشک قرار دهید و از آن در برابر کاربری غیرمجاز محافظت کنید.

خدمات و مشاوره با مشتریان

ایران

تلفن: +9821- 86092057

برای هرگونه سؤال و یا سفارش قطعات یدکی، حتماً شماره فنی 10 رقمی کالا را مطابق برچسب روی ابزار برقی اطلاع دهید.

از رده خارج کردن

جاروبرقی، باتری های قابل شارژ، متعلقات و بسته بندی ها باید به روشی سازگار با محیط زیست بازیافت شوند.

جاروبرقی و باتری های قابل شارژ/
باتری ها را درون سطل زباله خانگی
نیندازید!



Servicekontakte
Service Contacts
Contacts de Service
Contactos de Servicio



<https://www.bosch-pt.com/serviceaddresses>

Garantiebedingungen
Guarantee Conditions
Conditions de Garantie
Condiciones de Garantía



<https://www.bosch-pt.com/guarantee/202601>