



 **BOSCH**

**PRO**

**GAS18V-6LS**

Robert Bosch Power Tools GmbH  
70538 Stuttgart  
GERMANY

[www.bosch-pt.com](http://www.bosch-pt.com)

1 609 92A F2R (2026.03) T / 13



1 609 92A F2R



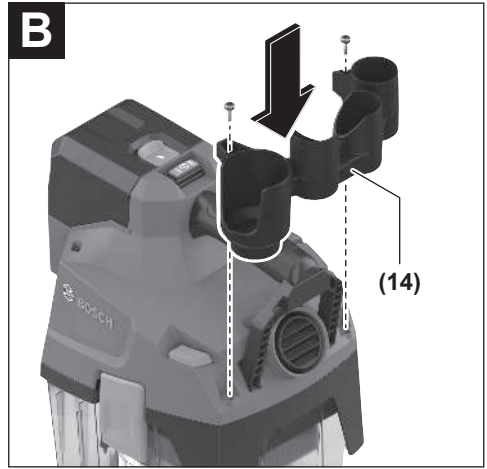
hr Originalne upute za rad

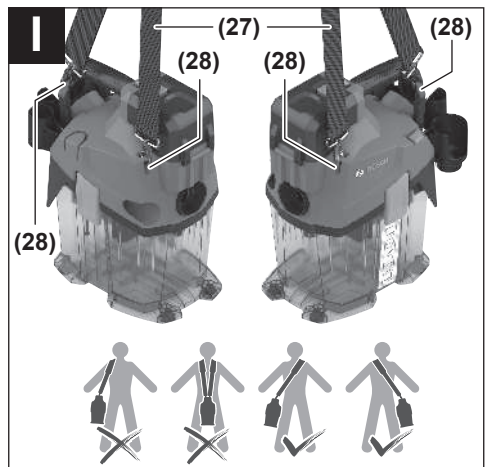
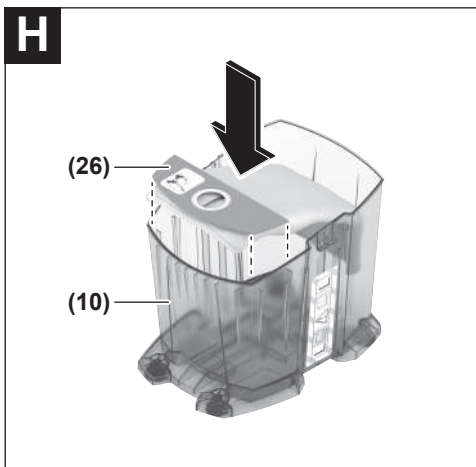


Hrvatski .....Stranica 7











# Hrvatski

## Sigurnosne napomene za usisavač



**Treba pročitati sve sigurnosne napomene i upute.** Propusti do kojih može doći uslijed nepridržavanja sigurnosnih napomena i uputa mogu uzrokovati električni udar, požar i/ili

teške ozljede.

**Sačuvajte sve sigurnosne napomene i upute za buduću primjenu.**

- ▶ **Ovaj usisavač ne smiju koristiti djeca i osobe s ograničenim fizičkim, osjetilnim i mentalnim sposobnostima ili nedostatnim iskustvom i znanjem.** U suprotnom postoji opasnost od pogrešnog rukovanja i ozljeda.
- ▶ **Djeca moraju biti pod nadzorom.** Na taj način ćete osigurati da se djeca ne igraju s usisavačem.
- ▶ **Pridržavajte se svih sigurnosnih propisa za materijale koje treba usisati.**
- ▶ **Ne usisavajte prašinu bukovine ili hrastovine ili azbest.** Prašina od kamenja smije se usisavati samo u kombinaciji sa sustavima za usisavanje koji su isključivo odobreni za uporabu s GAS18V-6LS tvrtke Bosch. Ovi materijali mogu prouzročiti nastanak raka.
- ▶ **Prašinu od kamenja smijete usisavati samo u isključivo dokazanoj kombinaciji električnog alata i sustava za usisavanje za koju je dokazano da nema prekoračenja zakonskih graničnih vrijednosti.** Dokaze možete pronaći na internetskoj stranici [www.bosch-professional.com/dust/](http://www.bosch-professional.com/dust/).

**⚠ UPOZORENJE** Usisavač koristite samo ako ste dobili dovoljno informacija o uporabi usisavača, materijalima koje treba usisati i o njihovom sigurnom uklanjanju. Briljivim upućivanjem može se smanjiti opasnost od pogrešnog rukovanja i ozljeda.

**⚠ UPOZORENJE** Usisavač je prikladan samo za usisavanje suhih materijala.

Prodiranje tekućina povećava opasnost od električnog udara.

- ▶ **Usisavačem ne usisavajte vruće, zapaljive ili eksplozivne prašine.** Ne radite s usisavačem u prostorijama u kojima postoji opasnost od eksplozije. Prašine bi se mogle zapaliti ili eksplodirati.
- ▶ **PAŽNJA!** Usisavač smijete skladištiti samo u zatvorenim prostorijama.
- ▶ **Pobrinite se za dobro prozračivanje radnog mjesta.**
- ▶ **Popravlak usisavača prepustite samo kvalificiranom stručnom osoblju s originalnim rezervnim dijelovima.** Time će se osigurati da ostane zadržana sigurnost usisavača.

**⚠ UPOZORENJE** Usisavač sadrži prašinu opasnu po zdravlje. Pražnjenje i održavanje, uključujući vađenje spremnika za prašinu, prepustite stručnim osobama. Potrebna je odgovarajuća zaštitna

oprema. **Ne radite s usisavačem bez čitavog i pažljivo umetnutog filterskog sustava.** Inače možete ugroziti svoje zdravlje.

- ▶ **Prije uporabe provjerite besprijekorno stanje usisnog crijeva.** Pritom ostavite montirano usisno crijevo na usisavaču kako prašina ne bi nehotično izlazila. Inače biste mogli udisati prašinu.
- ▶ **Usisavač ne čistite izravno usmjerenim mlazom vode.** Prodiranje vode u gornji dio usisavača povećava opasnost od električnog udara.
- ▶ **Ne mijenjajte i ne otvarajte aku-bateriju.** Postoji opasnost od kratkog spoja.
- ▶ **U slučaju oštećenja i nestručne uporabe aku-baterije mogu se pojaviti pare.** Aku-baterija može izgorjeti ili eksplodirati. Dovedite svježi zrak i u slučaju potrebe zatražite liječničku pomoć. Pare mogu nadražiti dišne puteve.
- ▶ **Kod pogrešne primjene ili oštećene aku-baterije iz aku-baterije može isteći tekućina.** Izbjegavajte kontakt s ovom tekućinom. Kod slučajnog kontakta ugroženo mjesto treba isprati vodom. Ako bi ova tekućina dospjela u oči, zatražite pomoć liječnika. Istekla tekućina iz aku-baterije može dovesti do nadražaja kože ili opekline.
- ▶ **Oštrim predmetima kao što su npr. čavli, odvijači ili djelovanje vanjske sile aku-baterija se može oštetiti.** Može doći do unutrašnjeg kratkog spoja i aku-baterija može izgorjeti, razviti dim, eksplodirati ili se pregrijati.
- ▶ **Nekorištene aku-baterije držite dalje od uredskih spajalica, kovanica, ključeva, čavala, vijaka ili drugih sitnih metalnih predmeta koji bi mogli uzrokovati premošćenje kontakata.** Kratki spoj između kontakata aku-baterije može imati za posljedicu opekline ili požar.
- ▶ **Aku-bateriju koristite samo u proizvodima proizvođača.** Samo na ovaj način je aku-baterija zaštićena od opasnog preopterećenja.
- ▶ **Aku-baterije punite samo u punjačima koje preporučuje proizvođač.** Za punjač prikladan za određenu vrstu aku-baterije postoji opasnost od požara ako se koristi s nekom drugom aku-baterijom.



**Zaštitite aku-bateriju od vrućine, npr. također od stalnog sunčevog zračenja, vatre, prljavštine, vode i vlage.** Postoji opasnost od eksplozije i kratkog

spoja.

- ▶ **Remen za nošenje koristite isključivo zajedno s usisavačem.**
- ▶ **Usisavač ne koristite za sjedenje ili penjanje.** Usisavač se može prevrnuti i oštetiti. Postoji opasnost od ozljede.

## Simboli

Sljedeći simboli mogli bi biti od važnosti za uporabu vašeg usisavača. Upamtite simbole i njihovo značenje. Ispravna

interpretacija simbola pomoći će vam da bolje i sigurnije upotrebljavate usisavač.

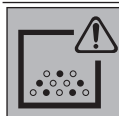
### Simboli i njihovo značenje



**UPOZORENJE! Treba pročitati sve sigurnosne napomene i upute.** Propusti do kojih može doći uslijed nepridržavanja sigurnosnih napomena i uputa mogu uzrokovati električni udar, požar i/ili teške ozljede.



Usisavač klase prašine L prema IEC/EN 60335-2-69 za **suho usisavanje** prašina opasnih po zdravlje s graničnom vrijednosti ekspozicije > 1 mg/m<sup>3</sup>



**UPOZORENJE! Usisavač sadrži prašinu opasnu po zdravlje. Pražnjenje i održavanje, uključujući vađenje spremnika za prašinu, prepustite stručnim osobama. Potrebna je odgovarajuća zaštitna oprema. Ne radite s usisavačem bez čitavog i pažljivo umetnutog filtarskog sustava.** Inače možete ugroziti svoje zdravlje.



Tipka za ručno čišćenje filtra

- (6) Priključak crijeva za ispuhivanje
- (7) Tipka za ručno čišćenje filtra
- (8) Gornji dio usisavača
- (9) Zatvarač za gornji dio usisavača
- (10) Spremnik
- (11) Otvor za aku-bateriju
- (12) Aku-baterija<sup>a)</sup>
- (13) Tipka za deblokadu aku-baterije<sup>a)</sup>
- (14) Držač pribora
- (15) Usisno crijevo
- (16) Pritisni gumb
- (17) Kombinirani usisni adapter
- (18) Savijena sapnica
- (19) Usisna cijev
- (20) Sapnica za fuge
- (21) Sapnica za podove
- (22) Difuzor
- (23) Crijevo za ispuhivanje<sup>a)</sup>
- (24) PowerTool adapter (prednji dio)
- (25) PowerTool adapter (stražnji dio)
- (26) Filtarska vrećica od flisa
- (27) Remen za nošenje
- (28) Ušice za pričvršćivanje remena za nošenje
- (29) Filtar
- (30) Držač filtra

a) **Ovaj pribor ne spada u standardni opseg isporuke.**

## Opis proizvoda i funkcija

Molimo pogledajte slike na prednjem dijelu priručnika za uporabu.

### Namjenska uporaba

Usisavač je namijenjen za skupljanje, usisavanje, odvođenje i odvajanje nezapaljive suhe prašine. Usisavač je ispitan na prašinu i odgovara klasi prašine L. Prikladan je za povećane zahtjeve npr. kod primjene u obrtu, industriji i u radionicama.

Usisavači klase prašine L prema IEC/EN 60335-2-69 smiju se upotrebljavati za usisavanje prašina opasnih po zdravlje s graničnom vrijednosti ekspozicije > 1 mg/m<sup>3</sup>.

S usisavačem radite tek kada ste potpuno ocijenili sve njegove funkcije i ako ih možete provesti bez ograničenja ili se pridržavati odgovarajućih uputa.

### Prikazani dijelovi alata

Numeriranje prikazanih dijelova odnosi se na prikaz usisavača na stranicama sa slikama.

- (1) Priključak usisnog crijeva
- (2) Poklopac pretinca za aku-bateriju
- (3) Tipka za deblokadu poklopca pretinca za aku-bateriju
- (4) Prekidač za uključivanje/isključivanje
- (5) Ručka za nošenje

### Tehnički podaci

Akumulatorski usisavač za suho usisavanje		GAS18V-6LS
Kataloški broj		<b>3 601 JK2 100</b>
Napon	V	18
Nazivna primljena snaga	W	350
Zapremina spremnika		
– bruto	l	6
– neto	l	4,5
Duljina crijeva	m	0,5–2,8
Podtlak usisavača <sup>A)B)</sup>	hPa	100
Količina protoka usisavača <sup>A)B)</sup>	l/s	22
	m <sup>3</sup> /h	79
Trajanje rada po punjenju aku-baterije		
– Stupanj snage I	min/Ah	3,5
– Stupanj snage II	min/Ah	2,5
Klasa prašine		L
Težina <sup>C)</sup>	kg	2,9
Preporučena temperatura okoline kod punjenja	°C	0 ... +35

Akumulatorski usisavač za suho usisavanje	GAS18V-6LS	
Dopuštena temperatura okoline pri radu <sup>D)</sup> i kod skladištenja	°C	-20 ... +50
Kompatibilne aku-baterije		GBA18V... GBA 18V... ProCORE18V... EXPERT18V... EXBA18V... CORE18V...
Preporučene aku-baterije za puni učinak		ProCORE18V... ≥ 8 Ah
Preporučeni punjači		GAL18... GAL 18... GAL 36... GAL12V/18... GAL 12V/18... GAX 18... EXAL18...

A) Izmjerenom na 20–25 °C s aku-baterijom **GBA 18V 8.0Ah**

B) Izmjerenom s usisnim crijevom **(15)**

C) Bez aku-baterije (Težinu aku-baterije naći ćete na internetskoj stranici [www.bosch-professional.com](http://www.bosch-professional.com))

D) ograničeni učinak pri temperaturama < 0 °C

Vrijednosti se mogu razlikovati ovisno o proizvodu i ovise o uvjetima primjene i okoline. Dodatne informacije na [www.bosch-professional.com/wac](http://www.bosch-professional.com/wac).

## Informacije o buci i vibracijama

Emisijske vrijednosti buke utvrđene sukladno **EN 60335-2-69**.

Razina buke usisavača prema ocjeni A iznosi obično **71 dB(A)**. Nesigurnost **K = 2 dB**. Razina buke pri radu može prelaziti navedene vrijednosti. **Nosite zaštitu za uši!**

Vrijednosti vibracija  $a_h$  (kontinuirane vibracije),  $p_f$  (ponovljene udarne vibracije) i nesigurnost **K** utvrđene u skladu s normom **EN 60335-2-69**:

$a_h = 0,2 \text{ m/s}^2$  ( $K = 0,5 \text{ m/s}^2$ ),  $p_f = 6,1 \text{ m/s}^2$  ( $K = 0,2 \text{ m/s}^2$ )

## Aku-baterija

**Bosch** prodaje akumulatorski usisavač i bez aku-baterije. Ako je aku-baterija sadržana u opsegu isporuke vašeg usisavača, možete je izvaditi iz ambalaže.

### Punjenje aku-baterije

► **Koristite samo punjače navedene u tehničkim podacima.** Samo su ovi punjači prilagođeni litij-ionskoj aku-bateriji koja se koristi u vašem usisavaču.

**Napomena:** Litij-ionske aku-baterije isporučuju se djelomično napunjene zbog međunarodnih propisa o prijevozu. Kako bi se zajamčio puni učinak aku-baterije, prije prve uporabe aku-bateriju napunite do kraja.

## Stavljanje i vađenje aku-baterije (vidjeti sliku A)

► **Prilikom stavljanja aku-baterije ne primjenjujte silu.**

Aku-baterija je tako konstruirana da se u usisavač može staviti samo u ispravnom položaju.

► Pretinac za aku-bateriju i otvor za aku-bateriju održavajte čistim i suhim za dobar i siguran rad.

– Gurnite tipku za deblokadu **(3)** u smjeru strelice i otvorite poklopac pretinca za aku-bateriju **(2)**.



– Aku-bateriju **(12)** gurajte u otvor za aku-bateriju **(11)** sve dok čujno ne uskoči u ležište.

– Za vađenje aku-baterije **(12)** pritisnite tipku za deblokadu **(13)** na aku-bateriji i izvucite je iz otvora za aku-bateriju **(11)**.

– Zatvorite poklopac pretinca za aku-bateriju **(2)** tako da se čujno uglati.

## Pokazivač stanja napunjenosti aku-baterije

Ako izvadite aku-bateriju iz usisavača, stanje napunjenosti može se prikazati pomoću zelenih LED pokazivača stanja napunjenosti na aku-bateriji.

Pritisnite tipku za prikaz stanja napunjenosti  ili  za prikaz stanja napunjenosti.

Ako nakon pritiska na tipku za prikaz stanja napunjenosti ne svijetli LED, aku-baterija je neispravna i mora se zamijeniti.

Napomena: Svaki tip aku-baterije nema pokazivač stanja napunjenosti.

### Tip aku-baterije GBA 18V... | GBA18V...



LED	Kapacitet
Stalno svijetli 3 × zelena	60–100 %
Stalno svijetli 2 × zelena	30–60 %
Stalno svijetli 1 × zelena	5–30 %
Treperi 1 × zelena	0–5 %

### Tip aku baterije ProCORE18V... | EXPERT18V... | EXBA18V... | CORE18V...

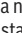



LED	Kapacitet
Stalno svijetli 5 × zelena	80–100 %
Stalno svijetli 4 × zelena	60–80 %
Stalno svijetli 3 × zelena	40–60 %
Stalno svijetli 2 × zelena	20–40 %
Stalno svijetli 1 × zelena	5–20 %
Treperi 1 × zelena	0–5 %

## Detekcija rizika od kvara aku-baterije


### EXPERT18V... | EXBA18V...

LED diode pokazivača stanja napunjenosti aku-baterije mogu osim stanja napunjenosti aku-baterije pokazati rizik od kvara aku-baterije.

Za aktiviranje funkcije pritisnite i držite pritisnutu tipku za prikaz stanja napunjenosti  3 sekunde. Treperenje pokazivača stanja napunjenosti aku-baterije signalizira analizu aku-baterije. Rezultat će se pokazati na pokazivaču stanja napunjenosti aku-baterije.

 **1 LED:** Aku-baterija ima veliki rizik od kvara. Snaga i vrijeme rada mogu biti već smanjeni.

Preporučuje se zamjena aku-baterije.

 **5 LED:** Aku-baterija je u dobrom stanju s malim rizikom od kvara.

**Vodite računa o sljedećem:** Procjena rizika od kvara aku-baterije funkcionira u dvije faze i nudi pojednostavljenu procjenu stanja. Aku-baterija je ocijenjena u dobrom stanju ili ima povećan rizik od kvara. Ne prikazuje se postotak stanja aku-baterije.

## Napomene za optimalno rukovanje aku-baterijom

Zaštite aku-bateriju od vlage i vode.

Aku-bateriju čuvajte samo u prostoriji u kojoj je raspon temperature od -20 °C do 50 °C. Npr. aku-bateriju ljeti na ostavljajte u automobilu.

Otvore za hlađenje aku-baterije redovito čistite mekim, čistim i suhim kistom.

Bitno skraćuje vremena rada nakon punjenja pokazuje da je aku-baterija istrošena i da je treba zamijeniti.

Pridržavajte se uputa za zbrinjavanje u otpad.

## Montaža

► **Izvadite aku-bateriju prije održavanja ili čišćenja usisavača, namještanja uređaja, zamjene pribora ili odlaganja usisavača.** Ove mjere opreza sprječavaju nehotično pokretanje usisavača.

### Montaža držača usisnog pribora (vidjeti sliku B)

Stavite držač (14) usisnog pribora na gornji dio usisavača i pričvrstite.

### Montaža crijeva (vidjeti slike D-F)

Ovisno o uporabi montirajte odgovarajuće crijevo:

- Za **usisavanje** utaknite usisno crijevo (15) do graničnika u pripadajući priključak crijeva (1).
- Za **ispuhivanje** izvadite difuzor (22) i utaknite crijevo za ispuhivanje (23) do graničnika u pripadajući priključak crijeva (6). Ponovno stavite difuzor (22) u priključak crijeva (6) kada skinete crijevo za ispuhivanje (23).

**Napomena:** Različitim veličinama priključaka osigurava se da se usisno crijevo (15) ne može koristiti za ispuhivanje.

► **Za ispuhivanje koristite samo čisto crijevo za ispuhivanje.** Prašina može biti štetna po zdravlje.

## Montaža usisnog pribora (vidjeti slike C i G)

Usisno crijevo (15) opremljeno je sustavom spojnika pomoću kojeg se može priključiti usisni pribor (kombinirani usisni adapter (17), savijena sapnica (18)).

### Montaža savijene sapnice

- Utaknite savijenu sapnicu (18) na usisno crijevo (15) sve dok se oba pritisna gumba (16) usisnog crijeva čujno ne uglove.
- Za demontažu pritisnite pritisne gumbе (16) prema unutra i razdvojite sastavne dijelove.

### Montaža sapnica i cijevi

- Po potrebi čvrsto utaknite usisne cijevi (19) jednu u drugu, a zatim natakните na savijenu sapnicu (18).
- Natakните sapnicu za podove (21) ili sapnicu za fuge (20) na usisnu cijev (19) ili savijenu sapnicu (18).

### Montaža kombiniranog usisnog adaptera (vidjeti sliku G)

Kombinirani usisni adapter (17) sastoji se od PowerTool adaptera (prednji dio) (24) i PowerTool adaptera (stražnji dio) (25).

Na slici G možete pronaći moguće promjere usisnih nastavaka koji se mogu priključiti na kombinirani usisni adapter (17).

Po potrebi stavite PowerTool adapter (prednji dio) (24) na PowerTool adapter (stražnji dio) (25) i blokirajte ga u smjeru suprotnom od kazaljke na satu.

Ovisno o željenom promjeru priključka stavite samo PowerTool adapter (stražnji dio) (25) ili sastavljeni kombinirani usisni adapter (17) na usisno crijevo. Čujno uglatite oba pritisna gumba (16) usisnog crijeva u PowerTool adapteru (stražnji dio) (25).

Za odvajanje oba dijela adaptera okrenite PowerTool adapter (prednji dio) (24) u smjeru kazaljke na satu i skinite. Za skidanje kombiniranog usisnog adaptera (17) s usisnog crijeva pritisnite pritisne gumbе (16) prema unutra i skinite kombinirani usisni adapter s usisnog crijeva.

## Umetanje/vađenje filterarske vrećice od flisa (vidjeti sliku H)

Uporabom filterarske vrećice od flisa (26) olakšava se uklanjanje prašine.

Otvorite zatvarače (9) i skinite gornji dio usisavača (8).

Stavite filterarsku vrećicu od flisa (26) u prihvatač spremnika (10) kako je prikazano na slici.

Stavite gornji dio usisavača (8) i zatvorite oba zatvarača (9) tako da se čujno uglove.

Pravovremeno zamijenite filterarsku vrećicu od flisa (26).

## Pričvršćivanje remena za nošenje (vidjeti sliku I)

► **Remen za nošenje je namijenjen samo za nošenje i fiksiranje usisavača!**

Remen za nošenje (27) možete pričvrstiti s desne ili lijeve strane na usisavač ovisno o tome kako želite nositi usisavač. Pričvrstite kuku s osiguračem na remenu za nošenje (27) u

dvije desne ili dvije lijeve ušice za pričvršćivanje **(28)** usisavača.

Vodite računa o pravilnom položaju za nošenje prikazanom na slici I.

## Rad

- ▶ **Izvadite aku-bateriju prije održavanja ili čišćenja usisavača, namještanja uređaja, zamjene pribora ili odlaganja usisavača.** Ove mjere opreza sprječavaju nehotično pokretanje usisavača.

### Puštanje u rad

- ▶ **Usisavač ne smijete koristiti bez filtra.**
- ▶ **Koristite samo neoštećeni filter (bez napuklina, bez rupica itd.). Odmah zamijenite oštećeni filter.**
- ▶ **Prije usisavanja provjerite je li filterska jedinica čvrsto montirana.**
- ▶ **Prije usisavanja provjerite je li poklopac pretinca za aku-bateriju sigurno zatvoren.**
- ▶ **Informirajte se o važećim propisima/zakonima u vašoj zemlji u pogledu rukovanja prašinama koje mogu ugroziti zdravlje.**

Usisavač se smije upotrebljavati za usisavanje sljedećih materijala:

- prašina s graničnom vrijednosti ekspozicije > 1 mg/m<sup>3</sup>

Usisavač se uglavnom ne smije koristiti u prostorijama u kojima postoji opasnost od eksplozije.

Preporučuje se uporaba filterske vrećice od flisa **(26)**.

### Uključivanje/isključivanje

Za **uključivanje** usisavača pritisnite prekidač za uključivanje/isključivanje **(4)** ovisno o željenoj snazi:

- Pritisnite prekidač za uključivanje/isključivanje **(4)** za rad sa **srednjom** snagom usisavanja/puhanja i za dulje vrijeme rada aku-baterije u **položaj I** (npr. za usisavanje glatkih površina, usisavanje s električnim alatima sa stvaranjem male količine prašine ili za ispuhivanje zaprljanih površina).
- Pritisnite prekidač za uključivanje/isključivanje **(4)** za rad s **velikom** snagom usisavanja/puhanja u **položaj II** (npr. za usisavanje tepiha ili usisavanje s električnim alatima sa stvaranjem velike količine prašine).

Za **isključivanje** usisavača pritisnite prekidač za uključivanje/isključivanje **(4)** u srednji položaj.

### Usisavanje prašina koje nastaju pri radu električnih alata

- ▶ **Ako se u prostoriju vraća odlazni zrak, u prostoriji se mora osigurati dovoljan broj izmjena zraka. Pridržavajte se odgovarajućih nacionalnih propisa.**

Nataknite savijenu sapnicu **(18)** ili kombinirani usisni adapter **(17)** na usisno crijevo **(15)** tako da se čujno uglave.

Utaknite savijenu sapnicu **(18)** ili kombinirani usisni adapter **(17)** u usisni nastavak električnog alata.

## Ručno čišćenje filtra

Trebate očistiti filter najkasnije kada usisna snaga više nije dovoljna.

Učestalost čišćenja filtra ovisi o vrsti prašine i količini prašine. Kod redovite primjene ostaje dulje vrijeme zadržan maksimalni dobavni učin.

Uključite usisavač sa stupnjem snage **II**. Rukom držite priključak **(1)** usisnog crijeva ili priključak **(6)** crijeva za ispuhivanje (ili njihov otvor kada je priključeno crijevo/pribor).

Pritisnite tipku za ručno čišćenje filtra **(7)** barem 3× uzastopno. Filter se čisti velikim strujanjem zraka.

## Održavanje i servisiranje

### Održavanje i čišćenje

- ▶ **Izvadite aku-bateriju prije održavanja ili čišćenja usisavača, namještanja uređaja, zamjene pribora ili odlaganja usisavača.** Ove mjere opreza sprječavaju nehotično pokretanje usisavača.
- ▶ **Usisavač i otvore za hlađenje održavajte čistima kako bi se moglo dobro i sigurno raditi.**
- ▶ **Prilikom održavanja i čišćenja usisavača nosite masku za zaštitu od prašine.**

Povremeno očistite kućište usisavača vlažnom krpom.

Zaprljane kontakte za punjenje očistite suhom krpom.

- ▶ **Usisavač ne čistite komprimiranim zrakom.** Filter ili druge komponente mogle bi se oštetiti.

Najmanje jednom godišnje, proizvođač ili osposobljena osoba treba provesti tehničku provjeru usisavača na prašinu (npr. provjeriti oštećenje filtra, nepropusnost usisavača i besprijekornu funkciju kontrolnih uređaja).

### Čišćenje i održavanje nakon usisavanja materijala opasnih po zdravlje

- Sve dijelove koji su mogli doći u dodir s materijalima opasnim po zdravlje smatrajte onečišćenima.
- Temeljito usišite, obrišite ili zabrtvite vanjski dio usisavača prije nego što ga uklonite iz područja s materijalima opasnim po zdravlje.
- Očistite, demontirajte i održavajte usisavač samo ako ne postoji opasnost za vas i druge osobe. Tijekom održavanja i čišćenja nosite osobnu zaštitnu opremu. Izvodite radove u dobro provjetrenoj prostoriji.
- Najprije očistite vanjski dio usisavača prije demontaže.
- Zbrinite sve dijelove usisavača koji se ne mogu zadovoljavajuće očistiti u nepropusnim vrećicama. Pritom se pridržavajte važećih propisa za zbrinjavanje takvog otpada.
- Po završetku radova očistite područje održavanja.

### Čišćenje spremnika

Ako tijekom suhog usisavanja niste koristili filtersku vrećicu od flisa **(26)**, onda očistite spremnik **(10)** nakon svake uporabe.

- Otvorite zatvarače **(9)** i skinite gornji dio usisavača **(8)**.

- Istresite spremnik **(10)** iznad prikladne kante za smeće.
- Ako je potrebno, očistite spremnik vlažnom krpom. Ako je potrebno, očistite filtar **(29)**. Ostavite spremnik i filtar da se osuše.
- Ponovno stavite gornji dio usisavača **(8)** i zatvorite oba zatvarača **(9)** tako da se čujno uglove.

### Čišćenje/zamjena filtra (vidjeti sliku J)

Usisna snaga ovisi o stanju filtra. Stoga redovito očistite filtar **(29)**.

Odmah zamijenite oštećeni filtar.

- Aktivirajte ručno čišćenje filtra (vidi „Ručno čišćenje filtra“, Stranica 11) i zatim isključite usisavač.
- Otvorite zatvarače **(9)** i skinite gornji dio usisavača **(8)**.
- Otpustite vijak držača filtra **(30)**.
- Okrenite gornji dio usisavača tako da filtar s držačem filtra možete izvadići prema dolje. U protivnom prašina može pasti s filtra u motorni prostor usisavača.
- Izvadite filtar **(29)** iz držača filtra **(30)**.
- Protresite filtar **(29)** iznad prikladne kante za smeće. Pazite da se lamele filtra ne oštete. U slučaju jake zaprljanosti lamele filtra iščetkajte vodom i mekanom četkom.
- ili*
- Zamijenite oštećeni filtar **(29)**.
- Umetnite čist i suh filtar **(29)** u držač filtra **(30)**.
- Stavite držač filtra **(30)** u gornji dio usisavača i pričvrstite ga sa 6 okretaja.
- Provjerite ispravan i čvrst dosjed filtra **(29)** i držača filtra **(30)**.
- Ponovno stavite gornji dio usisavača **(8)** i zatvorite oba zatvarača **(9)** tako da se čujno uglove.

### Smetnje u radu

Kod nedovoljnog učinka usisavanja provjerite sljedeće:

- Je li spremnik **(10)** pun ili filtarska vrećica od flisa **(26)** puna?
  - ▷ Ispraznite spremnik ili zamijenite filtarsku vrećicu od flisa.
- Jesu li crijevo, cijevi ili sapnice začepljeni?
  - ▷ Očistite usisni pribor.
- Je li filtar **(29)** pun prašine?
  - ▷ Očistite ili zamijenite filtar.
- Je li kapacitet aku-baterije **(12)** premali?
  - ▷ Napunite aku-bateriju ili umetnite aku-bateriju s većim kapacitetom.

Redovito pražnjenje spremnika **(10)** i čišćenje filtra **(29)** jamči optimalnu usisnu snagu.

Ako se i nakon toga ne može postići uobičajeni učinak usisavanja, onda se obratite **Bosch** servisu.

Ako se usisavač automatski isključuje ili se ne može uključiti:

- Usisavač i/ili aku-baterija previše su se zagrijali zbog preopterećenja.
  - ▷ Ostavite da se usisavač i aku-baterija ohlade.

Ako se nakon toga usisavač ne može uključiti, onda se obratite **Bosch** servisu.

### Spremanje (vidjeti sliku K)

- Utaknite usisne cijevi **(19)** ili kombinirani usisni adapter **(17)** u držač **(14)**.
- Utaknite sapnicu za fuge **(20)** u prihvat na gornjem dijelu usisavača **(8)**.
- Utaknite sapnicu za podove **(21)** u prihvat na gornjem dijelu usisavača **(8)**.
- Utaknite usisno crijevo **(15)** s nataknutom savijenom sapnicom **(18)** u jednu od usisnih cijevi **(19)**.
- Usisavač nosite držeći za ručku za prenošenje **(5)** ili remen za nošenje **(27)**.
- Usisavač odložite u suhu prostoriju i zaštitite ga od neovlaštene uporabe.

### Servisna služba i savjeti o uporabi

#### Hrvatski

Tel.: +385 12 958 051

U slučaju upita ili naručivanja rezervnih dijelova, molimo vas obavezno navedite 10-znamenkasti kataloški broj s tipske pločice proizvoda.

#### Zbrinjavanje

Električne alate, aku-baterije, pribor i ambalažu treba dovesti na ekološki prihvatljivo recikliranje.



Usisavač i aku-baterije/baterije ne bacajte u kućni otpad!

#### Samo za zemlje EU:

Električni i elektronski uređaji ili iskorišteni akumulatori/baterije koji više nisu uporabivi, moraju se odvojene sakupljati i zbrinuti na ekološko prihvatljiv način. Koristite predviđene sustave prikupljanja otpada. Nepravilno zbrinjavanje može biti štetno za okoliš i zdravlje zbog opasnih tvari koje može sadržavati.

Servicekontakte  
Service Contacts  
Contacts de Service  
Contactos de Servicio



<https://www.bosch-pt.com/serviceaddresses>

Garantiebedingungen  
Guarantee Conditions  
Conditions de Garantie  
Condiciones de Garantía



<https://www.bosch-pt.com/guarantee/202601>