



 **BOSCH**

PRO

GAS18V-6LS

Robert Bosch Power Tools GmbH
70538 Stuttgart
GERMANY

www.bosch-pt.com

1 609 92A F2R (2026.03) T / 15



1 609 92A F2R



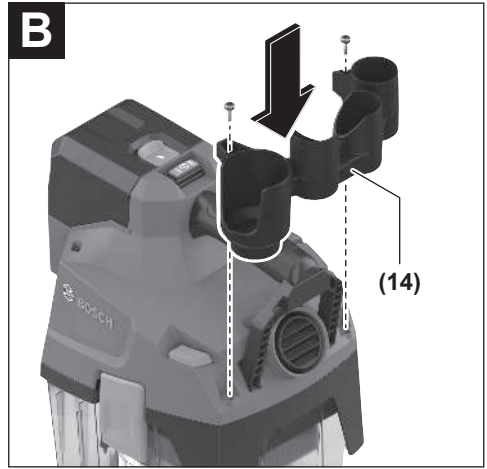
hu Eredeti használati utasítás

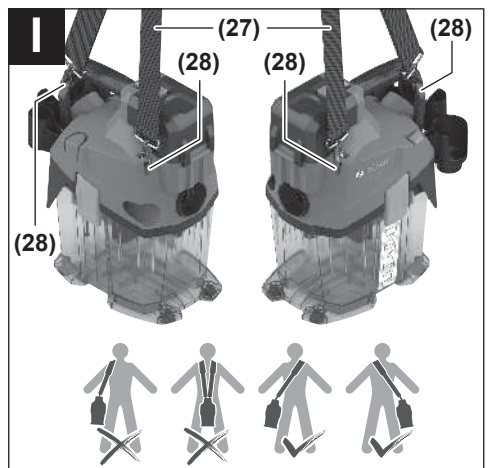


MagyarOldal 7











Magyar

Biztonsági előírások porszívók számára



Olvasza el az összes biztonsági figyelmeztést és előírást. A biztonsági előírások és utasítások betartásának elmulasztása áramütéshez, tűzhöz és/vagy súlyos sérülésekhez vezethet.

het.

Kérjük a későbbi használatra gondosan őrizze meg ezeket az előírásokat.

- ▶ **Ez a porszívó nincs arra előírva, hogy gyerekek és korlátozott fizikai, érzékelési vagy szellemi képességű, illetve kellő tapasztalattal és/vagy tudással nem rendelkező személyek használják.** Ellenkező esetben fennáll a hibás kezelés és a sérülés veszélye.
- ▶ **Ne hagyja felügyelet nélkül a gyermekeket.** Ez biztosítja, hogy gyerekek ne játszanak a porszívóval.
- ▶ **Vegye figyelembe a porszívózandó anyagokra vonatkozó összes biztonsági előírást.**
- ▶ **Ne szívjon fel bükkfa- vagy tölgyfaport vagy azbesztet.** Kóport csak olyan elszívó rendszerekkel összekapcsolva szabad felszívni, amelyek kifejezetten engedélyezve vannak a Bosch cég GAS18V-6LS készülékével való használatra. Ezek az anyagok rákkeltő hatásúnak számítanak.
- ▶ **Kóport csak olyan, egy elektromos kéziszerszámból és egy elszívó rendszerből álló kombinációval szívjon el, amelynél igazolt, hogy az nem lépi túl a törvényben meghatározott határértékeket.** Az igazolások a www.bosch-professional.com/dust/cimen találhatóak.

FIGYELMEZTETÉS

Csak akkor használja a porszívót, ha kielégítő tájékoztatást kapott a porszívó használatára, a felszívásra kerülő anyagokra és azok ártalmatlanítására vonatkozólag. Egy gondos kioktatás csökkenti a hibás kezelés és a sérülések valószínűségét.

FIGYELMEZTETÉS

veszélyét.

- ▶ **A porszívóval ne szívjon fel forró, égő vagy robbanásveszélyes porokat. Ne üzemeltesse a porszívót robbanásveszélyes helyiségekben.** A porok meggyulladhatnak vagy felrobbanhatnak.
- ▶ **FIGYELEM! A porszívót csak belső helyiségekben szabad tárolni.**
- ▶ **Gondoskodjon a munkahely jó szellőztetéséről.**
- ▶ **A porszívót csak szakképzett személyzettel és csak eredeti pótalkatrészek felhasználásával javíttassa.** Ez biztosítja, hogy a porszívó biztonságos berendezés maradjon.

FIGYELMEZTETÉS

A porszívó egészségre káros határú port tartalmaz. A kiürítési és karbantartási eljárásokat, beleértve a porgyűjtő tartályok ártalmatlanítását is, csak szakemberekkel hajtassa végre. Ehhez megfelelő védőfelszerelésre van szükség. Ne üzemeltesse a porszívót a teljes és gondosan behelyezett szűrőrendszer nélkül. Ellenkező esetben veszélyezteti az egészségét.

- ▶ **Az üzembevetel előtt ellenőrizze a szívótműlő kifogástalan állapotát.** Ehhez hagyja a szívótműlőt a porszívóra szerelve, nehogy a akaratlanul por lépjen ki. Ellenkező esetben Ön belelegezheti a port.
- ▶ **Ne tisztítsa a porszívót közvetlenül ráirányított vízszaggárral.** Ha víz hatol be a porszívó felső részébe, ez megnöveli az áramütés veszélyét.
- ▶ **Ne módosítsa és nyissa fel az akkumulátort.** Ekkor fennáll a rövidzárlat veszélye.
- ▶ **Az akkumulátorok megrongálódása vagy szakszerűtlen kezelése esetén abból gőzök léphetnek ki. Az akkumulátor kigyulladhat vagy felrobbanhat.** Azonnal jutasson friss levegőt a helyiségbe, és ha panaszai vannak, keressen fel egy orvost. A gőzök ingerelhetik a légutakat.
- ▶ **Hibás alkalmazás vagy megrongálódott akkumulátor esetén az akkumulátorból gyúlékony folyadék léphet ki.** Kerülje el az érintkezést a folyadékkal. Ha véletlenül mégis érintkezésbe kerül az akkumulátorfolyadékkal, azonnal öblítse le vízzel az érintett felületet. Ha a folyadék a szemébe jutott, keressen fel ezen kívül egy orvost. A kilépő akkumulátorfolyadék irritációkat vagy égéses bőrsérüléseket okozhat.
- ▶ **Az akkumulátort hegyes tárgyak, például tűk vagy csavarhúzók, vagy külső erőbehatások megrongálhatják.** Belső rövidzárlat léphet fel és az akkumulátor kigyulladhat, füstöt bocsáthat ki, felrobbanhat, vagy túlhevülhet.
- ▶ **Tartsa távol a használaton kívüli akkumulátort bármely fémtárgytól, mint például irodai kapcsoktól, pénzérméktől, kulcsoktól, szögektől, csavaroktól és más kisméretű fémtárgyaktól, amelyek áthidalhatják az érintkezőket.** Az akkumulátor érintkezői közötti rövidzárlat égési sérüléseket vagy tüzet okozhat.
- ▶ **Az akkumulátort csak a gyártó termékeiben használja.** Az akkumulátort csak így lehet megvédeni a veszélyes túlterheléstől.
- ▶ **Az akkumulátort csak a gyártó által ajánlott töltőkészülékekkel töltsen fel.** Ha egy bizonyos akkumulátortípus feltöltésére szolgáló töltőkészülékben egy másik akkumulátort próbál feltölteni, tűz keletkezhet.



Óvja az akkumulátort a forrósgától, például a tartós napsgárgástól, a tűztől, a szennyezősektől, a víztől és a nedvségtől. Robbanásveszély és rövidzárlat veszélye áll fenn.

- ▶ **A tartóhevedert kizárólag a porszívóhoz használja.**

- **Ne üljön rá és ne álljon rá a porszívóra.** A porszívó ellenkező esetben felbillenhet és megrongálódhat. Sérülésveszély áll fenn.

Jelképes ábrák

A következő szimbólumoknak komoly jelentőségük lehet az Ön porszívójának használata során. Jegyezze meg ezeket a szimbólumokat és jelentésüket. A szimbólumok helyes interpretálása segítségére lehet a porszívó jobb és biztonságosabb használatában.

Szimbólumok és magyarázatuk



FIGYELMEZTETÉS! Olvassa el az összes biztonsági figyelmeztetést és előírást. A biztonsági előírások és utasítások betartásának elmulasztása áramütéshez, tűzhöz és/vagy súlyos sérülésekhez vezethet.



L osztályú porszívó az IEC/EN 60335-2-69 szabvány szerint > 1 mg/m³-nél nagyobb expozíciós határértékű egészségre ártalmas porok **száraz porszívózására**



FIGYELMEZTETÉS! A porszívó egészségére káros hatású port tartalmaz. A kiürítési és karbantartási eljárásokat, beleértve a porgyűjtő tartályok ártalmatlanítását is, csak szakemberekkel hajtassa végre. Ehhez megfelelő védőfelszerelésre van szükség. Ne üzemeltesse a porszívót a teljes és gondosan behelyezett szűrőrendszer nélkül. Ellenkező esetben veszélyezteti az egészségét.



Manuális szűrőtisztítás gomb

A termék és a teljesítmény leírása

Kérjük, vegye figyelembe a használati utasítás első részében található ábrákat.

Rendeltetészerű használat

A porszívó nem éghető száraz porok összegyűjtésére, felszívására, továbbítására és leválasztására szolgál. A porszívó portechnikai szempontból ellenőrzésre kerül és megfelel az L porosztálynak. A berendezés az ipari alkalmazás során, tehát például kisipari és ipari vállalatoknál vagy műhelyekben való alkalmazására is alkalmas.

Az L porosztályú porszívókat az IEC/EN 60335-2-69 jelű szabvány szerint csak > 1 mg/m³-nél nagyobb expozíciós határértékű, egészségre ártalmas porok fel- vagy elszívására szabad használni.

Csak akkor használja a porszívót, ha teljes mértékben meg tudja becsülni és minden korlátozás nélkül végre tudja hajtani az összes funkciót vagy ha ehhez megfelelő utasításokat kapott.

Az ábrázolásra kerülő komponensek

Az ábrázolt alkatrészek sorszámozása megfelel a porszívó ábrájának az ábrákat tartalmazó oldalon.

- (1) Tömlőcsatlakozó a szívótömlőhöz
- (2) Akkumulátorrekesz-fedél
- (3) Akkumulátorrekesz-fedél reteszelfeloldó gombja
- (4) Be-/kikapcsoló
- (5) Hordozófogantyú
- (6) Tömlőcsatlakozó a kifúvótömlőhöz
- (7) Manuális szűrőtisztítás gomb
- (8) A porszívó felső része
- (9) A porszívó felső részének zárja
- (10) Tartály
- (11) Akkumulátorrekesz
- (12) Akkumulátor^{a)}
- (13) Akkumulátor reteszelfeloldó gomb^{a)}
- (14) Tartozéktartó
- (15) Szívótömlő
- (16) Nyomógomb
- (17) Kombinált elszívóadapter
- (18) Hajlított szívófej
- (19) Szívócső
- (20) Résszívó fej
- (21) Padlószívó fej
- (22) Diffúzor
- (23) Kifúvótömlő^{a)}
- (24) PowerTool adapter (elülső rész)
- (25) PowerTool adapter (hátsó rész)
- (26) Flíz szűrőzsák
- (27) Tartóheveder
- (28) Rögzítőszemek a tartóhevederhez
- (29) Szűrő
- (30) Szűrőtartó

a) Ez a tartozék nem tartozik a standard szállítmányhoz.

Műszaki adatok

| Akkumulátoros száraz porszívó | GAS18V-6LS | |
|-------------------------------|------------|----------------------|
| Rendelési szám | | 3 601 JK2 100 |
| Feszültség | V | 18 |
| Névleges felvett teljesítmény | W | 350 |
| Tartálytérfogat | | |
| – bruttó | l | 6 |
| – nettó | l | 4,5 |

| Akkumulátoros száraz porszívó | | GAS18V-6LS |
|---------------------------------------------------------------------------------|-------------------|-----------------------------------------------------------------------------------------------|
| Tömlő hossza | m | 0,5–2,8 |
| Porszívó vákuum ^{A)B)} | hPa | 100 |
| Porszívó levegőáramlás ^{A)B)} | l/s | 22 |
| | m ³ /h | 79 |
| Akkumulátor feltöltésenkénti üzemidő | | |
| – I. teljesítményszint | perc/ Ah | 3,5 |
| – II. teljesítményszint | perc/ Ah | 2,5 |
| Porosztály | | L |
| Súly ^{C)} | kg | 2,9 |
| Javasolt környezeti hőmérséklet a töltés során | °C | 0...+35 |
| Megengedett környezeti hőmérséklet az üzemelés ^{D)} és a tárolás során | °C | -20...+50 |
| Kompatibilis akkumulátorok | | GBA18V... GBA 18V... ProCORE18V... EXPERT18V... EXBA18V... CORE18V... |
| Javasolt akkumulátorok a teljes teljesítményhez | | ProCORE18V... ≥ 8 Ah |
| Javasolt töltőkészülékek | | GAL18... GAL 18... GAL 36... GAL12V/18... GAL 12V/18... GAX 18... EXAL18... |

A) 20–25 °C hőmérsékleten a **GBA 18V 8.0Ah** akkumulátorral mérve

B) Szívótömlővel mérve **(15)**

C) Akkumulátor nélkül (az akkumulátor súlya a www.bosch-professional.com oldalon található.)

D) < 0 °C hőmérsékletek mellett korlátozott teljesítmény
Az értékek termékenként változhatnak és függnek az alkalmazási, valamint környezeti feltételektől is. További információk a www.bosch-professional.com/wac címen találhatók.

Zaj és vibráció értékek

A zajkibocsátási értékek a **EN 60335-2-69** szabványnak megfelelően kerültek meghatározásra.

Az elektromos kéziszerszám A-besorolású hangnyomásmintája tipikus esetben **71 dB(A)**. K bizonytalansági tényező = **2 dB**. A zajszint munka közben meghaladhatja a megadott értékeket. **Viseljen fülvédőt!**

Az a_h (folyamatos rezgések), p_f (ismétlődő lökésszerű rezgések) rezgési értékek és a K szórás a **EN 60335-2-69** szabvány szerint került meghatározásra:

$a_h = 0,2 \text{ m/s}^2$ (K = **0,5 m/s}^2**), $p_f = 6,1 \text{ m/s}^2$ (K = **0,2 m/s}^2**)

Akkumulátor

A **Bosch** az akkus porszívókat akkumulátorok nélkül is árusítja. Azt, hogy az Ön porszívójának szállítási terjedelme egy akkumulátort is magában foglal-e, a csomagolásról lehet leolvasni.

Az akkumulátor feltöltése

► **Csak a Műszaki Adatoknál megadott töltőkészüléket használja.** Csak ezek a töltőkészülék vannak pontosan beállítva az Ön porszívójában alkalmazásra kerülő lítium-ionos-akkumulátorok töltésére.

Figyelem: A lítium-ion-akkumulátorok a nemzetközi szállítási előírásoknak megfelelően csak részben feltöltve kerülnek ki szállításra. Az akkumulátor teljes teljesítményének biztosítására az első alkalmazás előtt tölts fel teljesen az akkumulátort.

Az akkumulátor behelyezése és kivétele (lásd A ábra)

- **Az akkumulátor behelyezésekor ne alkalmazzon erőszakot.** Az akkumulátornak olyan a konstrukciója, hogy azt csak a helyes helyzetben lehet a porszívóba bedugni.
- Tartsa tisztán az akkumulátorfiókot és az akkumulátor-kosarat, hogy jól és biztonságosan dolgozhasson.
 - Csúsztassa a reteszeléselfoldó gombot **(3)** a nyíl irányába, és nyissa ki az akkumulátorrekesz fedelét **(2)**.
 - Tolja be az **(12)** akkumulátort az **(11)** akkumulátorrekeszbe, amíg az hallhatóan beugrik a reteszelési helyzetbe.
 - Az akkumulátor **(12)** kivételéhez nyomja meg az akkumulátoron található reteszeléselfoldó gombot **(13)**, és húzza ki az akkumulátort az akkumulátorrekeszből **(11)**.
 - Csukja be az akkumulátorrekesz fedelét **(2)** úgy, hogy az hallhatóan bereteszelődjön.

Akkumulátor töltöttségi szint kijelző

Ha az akkumulátort kiveszi a porszívóból, a töltési szintet az akkumulátoron elhelyezett feltöltési szintjelző display zöld LED-jein lehet leolvasni.

Nyomja meg a  vagy a  feltöltési szint kijelző gombot, hogy kijeljeze a töltési szintet.

Ha az akkumulátor feltöltési szint kijelző gomb megnyomása után egy LED sem világít, az akkumulátor meghibásodott és ki kell cserélni.

Megjegyzés: Nem minden akkumulátortípus rendelkezik töltési állapot-kijelzővel.

Akkumulátortípus: GBA 18V... | GBA18V...



| LED | Kapacitás |
|------------------------|-----------|
| Tartós fény, 3 × zöld | 60–100 % |
| Tartós fény, 2 × zöld | 30–60 % |
| Tartós fény, 1 × zöld | 5–30 % |
| Villogó fény, 1 × zöld | 0–5 % |

Akkumulátortípus: ProCORE18V... | EXPERT18V... | EXBA18V... | CORE18V...





| LED | Kapacitás |
|------------------------|-----------|
| Tartós fény, 5 × zöld | 80–100 % |
| Tartós fény, 4 × zöld | 60–80 % |
| Tartós fény, 3 × zöld | 40–60 % |
| Tartós fény, 2 × zöld | 20–40 % |
| Tartós fény, 1 × zöld | 5–20 % |
| Villogó fény, 1 × zöld | 0–5 % |


Az akkumulátormeghibásodási kockázat észlelése

EXPERT18V... | EXBA18V...

Az akkumulátortöltöttségi kijelzők LED-jei az akkumulátor töltöttségi állapotán kívül az akkumulátor meghibásodásának kockázatát is képesek jelezni.

A funkció aktiválásához tartsa nyomva 3 másodpercig a töltöttségiállapot-kijelző gombját . Az akkumulátor vizsgálatát az akkumulátortöltöttségi kijelző futófénye jelzi. Az eredményt az akkumulátortöltöttségi kijelző mutatja.

 **1 LED:** Az akkumulátor meghibásodásának kockázata magas. A teljesítmény és az üzemi idő már csökkenhet. Javasoljuk az akkumulátor cseréjét.

 **5 LED:** Az akkumulátor jó állapotban van, alacsony meghibásodási kockázattal.

Kérjük, vegye figyelembe: Az akkumulátorok meghibásodásának kockázatértékelése két lépcsőben működik, és egyszerűsített állapotfelmérést kínál. Az akkumulátort vagy jó állapotúnak vagy fokozott meghibásodási kockázatúnak értékeli. Nem kerül megjelenítésre az akkumulátor állapotának százalékos értéke.

Tájékoztató az akkumulátor optimális kezeléséhez

Óvja meg az akkumulátort a nedvességtől és a víztől.

Az akkumulátort csak a –20 °C ... 50 °C hőmérséklet tartományban szabad tárolni. Ne hagyja például az akkumulátort nyáron egy gépjárműben.

Időnként tisztítsa meg az akkumulátor szellőzőrését egy puha, tiszta és száraz ecsettel.

Ha az akkumulátor feltöltése után a készülék már csak lényegesen rövidebb ideig üzemeltethető, akkor az akkumulátor elhasználódott és ki kell cserélni.

Vegye figyelembe a hulladékba való eltávolítással kapcsolatos előírásokat.

Összeszerelés

► **Távolítsa el az akkumulátort, mielőtt a porszívón karbantartási munkákat végez, vagy meg akarja tisztítani**

a porszívót, ha beállításokat végez, tartozékokat cserél, vagy a porszívót elraktározza. Ez az elővigyázatossági intézkedés meggátolja a porszívó akaratlan üzembe helyezését.

A porszívótartozékok tartójának felszerelése (lásd B ábra)

Helyezze a porszívótartozékok tartóját **(14)** a porszívó felső részére és rögzítse csavarral.

A tömlő felszerelése (lásd D–F ábra)

Az alkalmazástól függően szerelje fel a megfelelő tömlőt:

- **Elszíváshoz** dugja a szívótömlőt **(15)** ütközésig a megfelelő tömlőcsatlakozóra **(1)**.
- **Kívúváshoz** vegye le a diffúzort **(22)**, és dugja a kívüvtömlőt **(23)** ütközésig a megfelelő tömlőcsatlakozóra **(6)**. Helyezze a diffúzort **(22)** ismét a tömlőcsatlakozóba **(6)**, amikor eltávolítja a kívüvtömlőt **(23)**.

Megjegyzés: A különböző csatlakozóméretek biztosítják, hogy a szívótömlő **(15)** nem használható kívúvárra.

► **A kívúváshoz csak tiszta kívüvtömlőt használjon.** A porok egészségkárosító hatásúak lehetnek.

A porszívótartozékok felszerelése (lásd C és G ábra)

A szívótömlő **(15)** csipetűs rendszerrel van ellátva, amelyhez a porszívó tartozékai (kombinált elszívóadapter **(17)**, hajlított szívófej **(18)**) csatlakoztathatók.

A hajlított szívófej felszerelése

- Tolja rá a hajlított szívófejet **(18)** a szívótömlőre **(15)**, amíg a szívótömlő mindkét nyomógombja **(16)** hallhatóan be nem pattan.
- A leszereléshez nyomja be mindkét nyomógombot **(16)**, és húzza szét az alkatrészeket.

A fúvókák és csövek felszerelése

- Szükség esetén dugja erőteljesen egymásba a **(19)** szívócsöveket, majd ezeket tolja rá erőteljesen a **(18)** görbe fúvókára.
- Tolja rá a **(21)** padlószívó fejet vagy a **(20)** résszívó fejet erőteljesen a **(19)** szívócsőre vagy a **(18)** görbe fúvókára.

A kombinált elszívóadapter felszerelése (lásd G ábra)

A kombinált elszívóadapter **(17)** részei a PowerTool adapter (elülső rész) **(24)** és a PowerTool adapter (hátsó rész) **(25)**.

A **G** ábra a kombinált elszívóadapterhez **(17)** csatlakoztatható elszívócsonkok lehetséges átmérőit mutatja.

Ha szükséges, helyezze a PowerTool adaptert (elülső rész) **(24)** a PowerTool adapterre (hátsó rész) **(25)**, és rögzítse az óramutató járásával ellenkező irányba.

A kívánt csatlakozóátmérettől függően egyszerűen csatlakoztassa a PowerTool adaptert (hátsó rész) **(25)** vagy az összeszerelt kombinált szívóadaptert **(17)** a szívótömlőhöz. Hagyja a szívótömlő két nyomógombját **(16)** a PowerTool adapterbe (hátsó rész) **(25)** hallhatóan bereteszelődni.

A két adapterrész szétválasztásához fordítsa el a PowerTool adaptert (elülső rész) **(24)** az óramutató járásával megegyező irányba, és vegye le.

A kombinált elszívóadapter **(17)** szívótömlőről való leszereléséhez nyomja a gombokat **(16)** befelé és húzza le a kombinált elszívóadaptert a szívótömlőről.

A flíz szűrőzsák behelyezése/kivétele (lásd H)

A flíz szűrőzsák **(26)** használata megkönnyíti a por hulladékkezelését.

Nyissa ki a zárat **(9)**, és vegye le a porszívó felső részét **(8)**.

Helyezze a flíz szűrőzsákokat **(26)** a képen látható módon a tartály **(10)** csatlakozójára.

Helyezze fel a porszívó felső részét **(8)**, és zárja le mindkét lezáró kapcsot **(9)**, hogy azok hallhatóan bereteszjenek. Cserélje ki időben a teli flíz szűrőzsákokat **(26)**.

A tartóheveder rögzítése (lásd I ábra)

► A tartóheveder csak a porszívó hordozásához és rögzítéséhez használható!

A tartóheveder **(27)** a porszívó jobb vagy bal oldalára rögzíthető, attól függően, hogy hogyan szeretné a porszívót hordozni. Akassza a tartóheveder karabinereit **(27)** a porszívó két jobb oldali vagy két bal oldali rögzítőszemébe **(28)**.

Vegye figyelembe a I ábrán látható, helyes hordozási pozíciót.

Üzemeltetés

► **Távolítsa el az akkumulátort, mielőtt a porszívón karbantartási munkákat végez, vagy meg akarja tisztítani a porszívót, ha beállításokat végez, tartozékokat cserél, vagy a porszívót elraktározza.** Ez az elővigyázatossági intézkedés meggátolja a porszívó akaratlan üzembe helyezését.

Üzembe helyezés

- **A porszívót nem szabad szűrő nélkül használni.**
- **Csak megrongálatlan szűrőt (repedések nélkül, lyukak nélkül stb.) használjon. Ha egy szűrő megrongálódott, azonnal cserélje ki.**
- **A szívás előtt gondoskodjon arról, hogy a szűrőegység szorosan rögzítve fel legyen szerelve.**
- **A porszívás megkezdése előtt gondoskodjon arról, hogy az akkumulátorfiók fedele biztonságosan le legyen zárva.**
- **Kérjük, tájékozódjon az Ön országában egészségre ártalmas porok kezelésére vonatkozó előírásokról/törvényekről.**

A porszívót csak az alábbi anyagok felszívására és elszívására szabad használni:

– Porok, amelyek expozíciós határértéke > 1 mg/m³

A porszívót alapvetően nem szabad robbanásveszélyes helyiségekben használni.

Flíz szűrőzsák **(26)** használata ajánlott.

Be- és kikapcsolás

A porszívó **bekapcsolásához** nyomja meg a be-/kikapcsolót **(4)** a kívánt teljesítmény szerint:

- **Közepes szívó/fúvó teljesítményhez** és az akkumulátor hosszabb élettartamához nyomja meg az **I. állásban** a be-/kikapcsolót **(4)** (pl. sima felületek porszívózásához, alacsony portermelésű elektromos kéziszerszámok porel-szívásához vagy piszkos felületek lefújásához).
- **Nagy szívó/fúvó teljesítményhez** (pl. szőnyegek porszívózásához vagy nagy portermelésű elektromos kéziszerszámokhoz) a **II. állásban** nyomja meg a be-/kikapcsolót **(4)**.

A porszívó **kikapcsolásához** nyomja a be-/kikapcsolót **(4)** középállásba.

Porelsvívás működő elektromos kéziszerszámok előtt

► **A helyiségben egy elegendő mértékű levegőcsere sebességét kell fenntartani, ha a porszívóból kilépő levegő a helyiségbe jut vissza. Tartsa be az adott országban érvényes előírásokat.**

Csatlakoztassa a hajlított szívófejet **(18)** vagy a kombinált elszívóadaptert **(17)** a szívótömlőre **(15)**, hogy az hallhatóan bereteszjen.

Dugja a hajlított szívófejet **(18)** vagy a kombinált elszívóadaptert **(17)** az elektromos kéziszerszám szívócsonkjába, ill. a szívócsonkjára.

Manuális szűrőtisztítás

A szűrőt legkésőbb akkor kell tisztítani, amikor a szívóteljesítmény már nem elegendő.

A szűrőtisztítás gyakorisága a por fajtájától és mennyiségétől függ. Rendszeres alkalmazás esetén a maximális szállítási teljesítmény hosszabb ideig fennmarad.

Kapcsolja be a porszívót a **II.** teljesítményfokozaton. Tartsa kézzel zárva a szívótömlő tömlőcsatlakozóját **(1)** vagy a kifúvótömlő tömlőcsatlakozóját **(6)** (vagy annak nyílását, ha a tömlő/tartozékok csatlakoztatva vannak).

Nyomja meg legalább 3× egymás után a kézi szűrőtisztítás gombot **(7)**. A szűrőt egy erős légáramlás tisztítja meg.

Karbantartás és szerviz

Karbantartás és tisztítás

- **Távolítsa el az akkumulátort, mielőtt a porszívón karbantartási munkákat végez, vagy meg akarja tisztítani a porszívót, ha beállításokat végez, tartozékokat cserél, vagy a porszívót elraktározza.** Ez az elővigyázatossági intézkedés meggátolja a porszívó akaratlan üzembe helyezését.
- **Tartsa mindig tisztán a porszívót és annak szellőzőnyílásait, hogy jól és biztonságosan dolgozhasson.**
- **A porszívó karbantartásához és tisztításához viseljen egy porvédő álarcot.**

Időről időre tisztítsa meg egy nedves kendővel a porszívó házát.

Az elszennyeződött töltőérintkezőket egy száraz kendővel tisztítsa meg.

► **Ne tisztítsa a porszívót sűrített levegővel.** A szűrő vagy más alkatrészek megsérülhetnek.

Legalább évente egyszer a gyártónak vagy egy szakembernek végre kell hajtani egy portechnikai ellenőrzést a porszívón (például a szűrő sérülését, a porszívó tömítettségét és a vezérlőberendezés működését is ellenőrizni kell).

Tisztítás és karbantartás veszélyes anyagok porszívózása után

- Tekintsen szennyezettnek minden olyan alkatrészt, amely veszélyes anyagokkal érintkezhetett.
- Porszívózza le, törölje át, illetve zárja le a porszívó külsejét alaposan, mielőtt eltávolítja az egészségre veszélyes anyagokat tartalmazó területről.
- A porszívót csak akkor tisztítsa, szedje szét és tartsa karban, ha ez ön maga vagy más személyek veszélyeztetése nélkül elvégezhető. A karbantartási és tisztítási munkák közben viseljen személyi védőfelszerelést. A munkát jól szellőző helyiségben végezze.
- Szétszerelés előtt először tisztítsa meg a porszívó külsejét.
- A porszívó minden olyan részét, amelyet nem lehet kielégítően tisztítani, vízhatlan zacskókban ártalmatlanítsa. Kérjük, tartsa be az ilyen hulladékok ártalmatlanítására vonatkozó előírásokat.
- A munka befejezése után tisztítsa meg a karbantartási területet.

A tartály tisztítása

Ha száraz porszívózáskor nem használt flíz szűrőzsákokat (26), akkor minden használat után tisztítsa meg a tartályt (10).

- Nyissa ki a zárat (9), és vegye le a porszívó felső részét (8).
- Rázza ki egy alkalmas hulladékgyűjtő tartály felett a tartályt (10).
- Szükség esetén tisztítsa meg egy nedves kendővel a tartályt. Szükség esetén tisztítsa meg a szűrőt (29). Hagyja megszáradni a tartályt és a szűrőt.
- Helyezze fel újra a porszívó felső részét (8), és zárja le mindkét lezáró kapcsot (9), hogy azok hallhatóan bereteszjenek.

Szűrő kicserélése/tisztítása (lásd J ábra)

A szívóteljesítmény függ a szűrő állapotától. Ezért rendszeresen tisztítsa meg a szűrőt (29).

Ha egy szűrő megrongálódott, azonnal cserélje ki.

- Indítsa el a kézi szűrőtisztítást (lásd „Manuális szűrőtisztítás”, Oldal 11), majd kapcsolja ki a porszívót.
- Nyissa ki a zárat (9) és vegye le a porszívó felső részét (8).
- Lazítsa ki a szűrőtartó csavarját (30).

- Fordítsa el a porszívó felső részét úgy, hogy a szűrőt a szűrőtartóval lefelé tudja kivenni. Ellenkező esetben a por a szűrőből a porszívó motorterébe hullhat.
- Vegye ki a szűrőt (29) a szűrőtartóból (30).
- Ütögesse ki a szűrőt (29) egy megfelelő hulladékgyűjtő tartály felett. Ügyeljen arra, hogy a szűrő lamellái ne sérüljenek meg. Kefélje le a szűrő lamelláit egy puha kefével. Vagy Cserélje ki a séruült szűrőt (29).
- Helyezze a tiszta és száraz szűrőt (29) a szűrőtartóba (30).
- Helyezze be a szűrőtartót (30) a porszívó felső részébe, és csavarja be 6 fordulattal.
- Ellenőrizze a szűrő (29) és a szűrőtartó (30) megfelelő és szoros illeszkedését.
- Helyezze fel újra a porszívó felső részét (8), és zárja le mindkét lezáró kapcsot (9), hogy azok hallhatóan bereteszjenek.

Üzemzavarok

Nem elegendő szívási teljesítmény esetén ellenőrizze a következőket:

- Tele van a tartály (10), ill. a flíz szűrőzsák (26)?
▷ Üritse ki a tartályt, vagy cserélje ki a flíz szűrőzsákokat.
- Eldugult a tömlő, a csövek vagy a fúvókák?
▷ Tisztítsa meg a porszívó tartozékokat.
- A (29) szűrő porral van tele?
▷ Tisztítsa meg vagy cserélje ki a szűrőt.
- Túl gyenge az akkumulátor (12) kapacitása?
▷ Töltse fel az akkumulátort, vagy helyezzen be egy nagyobb kapacitású akkumulátort.

A tartály (10) rendszeres ürítése és a szűrő (29) rendszeres tisztítása garantálja az optimális szívásteljesítményt.

Ha ezután nem éri el a szokásos szívásteljesítményt, forduljon egy **Bosch** ügyfélszolgálatához.

Ha a porszívó automatikusan kikapcsol vagy nem kapcsolható be:

- A porszívó és/vagy az akkumulátor túlmelegedett a túlterhelés miatt.
▷ Hagyja a porszívót és az akkumulátort lehűlni.

Ha a porszívó ezután sem kapcsolható be, forduljon a **Bosch** ügyfélszolgálatához.

Tárolás (lásd K ábra)

- Helyezze a szívócsöveket (19) vagy a kombinált elszívóadaptert (17) a tartóba (14).
- Dugja a résszívó fejet (20) a porszívó felső részén lévő csatlakozóra (8).
- Dugja a padlószívó fejet (21) a porszívó felső részén lévő csatlakozóra (8).
- Dugja be a szívótömlőt (15) felhelyezett hajlított szívófejjel (18) az egyik szívócsőbe (19).
- A porszívót csak a fogantyújánál (5) vagy a tartóhevedernél (27) fogva mozgassa.

- Állítsa le a porszívót egy száraz helyiségben és biztosítsa be jogosulatlan használat ellen.

Vevőszolgálat és alkalmazási tanácsadás

Magyarország

Tel.: +36 1 879 8502

Ha kérdései vannak vagy pótalkatrészeket szeretne rendelni, okvetlenül adja meg a termék típustábláján található 10-jegyű cikkszámot.

Eltávolítás

A porszívót, az akkumulátorokat, a tartozékokat és csomagolóanyagokat a környezetvédelmi szempontoknak megfelelően kell újrafelhasználásra leadni.



Sohase dobja ki a porszívót és az akkumulátorokat/elemeket a háztartási szemétkbe!

Csak az EU-tagországok számára:

A már nem használható elektromos és elektronikus készülékeket és a használt akkumulátorokat/elemeket külön kell gyűjteni és környezetbarát módon kell ártalmatlanítani. Használja az erre szolgáló gyűjtőrendszereket. A helytelen ártalmatlanítás káros lehet a környezetre és az egészségre a benne lévő veszélyes anyagok miatt.

Servicekontakte
Service Contacts
Contacts de Service
Contactos de Servicio



<https://www.bosch-pt.com/serviceaddresses>

Garantiebedingungen
Guarantee Conditions
Conditions de Garantie
Condiciones de Garantía



<https://www.bosch-pt.com/guarantee/202601>