



PRO

GAS18V-6LS

Robert Bosch Power Tools GmbH
70538 Stuttgart
GERMANY

www.bosch-pt.com

1 609 92A F2R (2026.03) T / 15



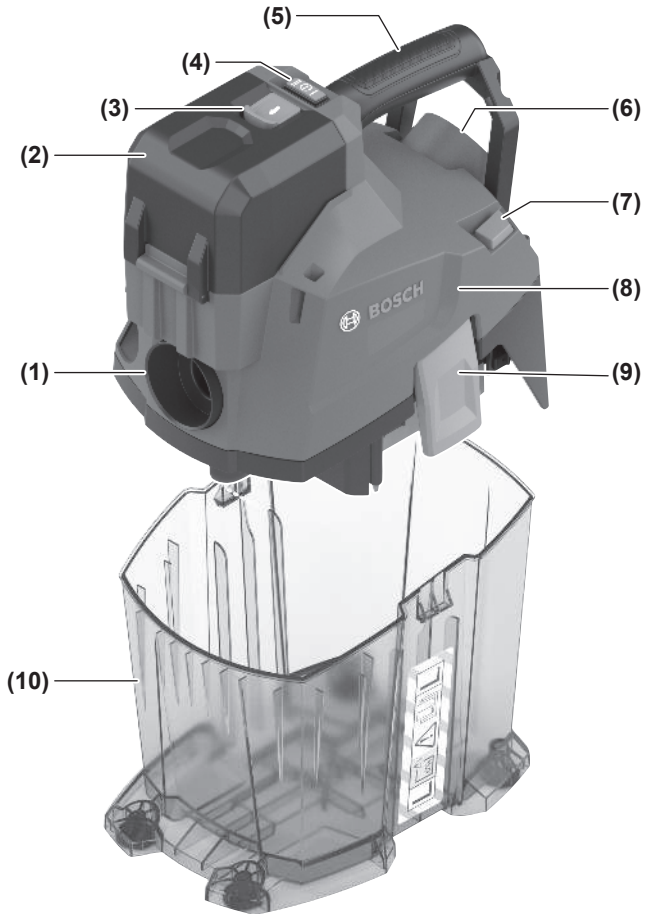
1 609 92A F2R



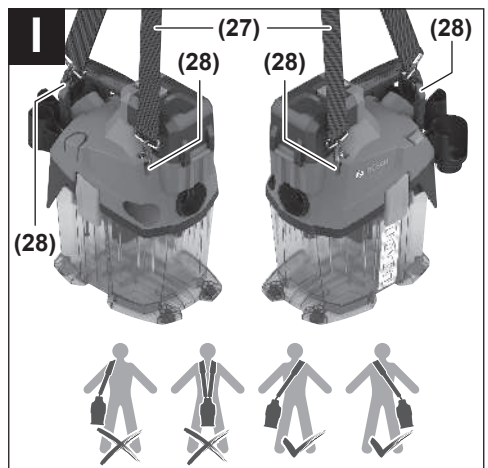
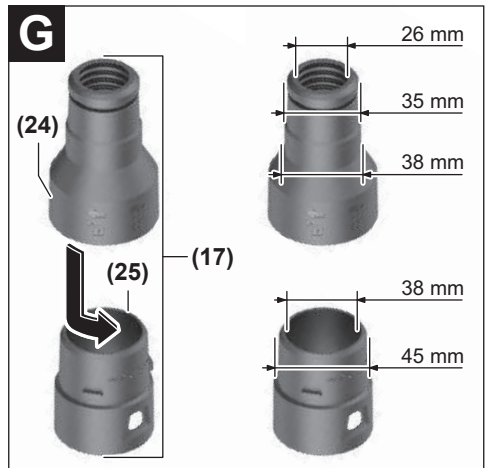
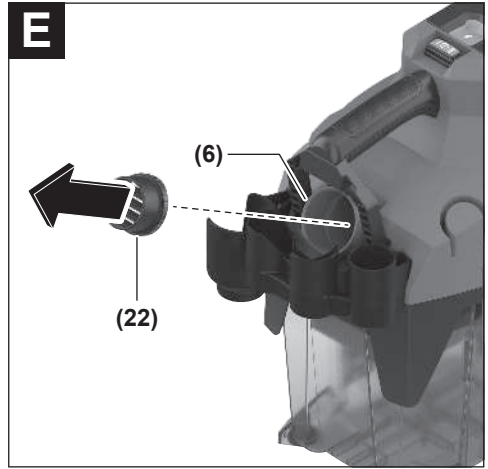
id Petunjuk-Petunjuk untuk
Penggunaan Orisinal













Bahasa Indonesia

Petunjuk Keselamatan untuk Alat Pengisap



Bacalah semua petunjuk keselamatan dan petunjuk penggunaan. Kesalahan dalam menjalankan petunjuk keselamatan dan petunjuk penggunaan dapat mengakibatkan kontak listrik, kebakaran dan/atau luka-luka yang berat.

Simpan semua peringatan dan petunjuk kerja untuk keperluan di waktu yang akan datang.

- ▶ **Alat pengisap ini tidak dirancang untuk digunakan oleh anak-anak dan orang yang memiliki keterbatasan fisik, mental atau sensorik, atau kurangnya pengalaman dan pengetahuan.** Jika tidak, hal tersebut dapat menimbulkan risiko kesalahan pengoperasian dan menyebabkan cedera.
- ▶ **Awasi anak Anda.** Dengan demikian, Anda dapat memastikan anak-anak tidak bermain dengan alat pengisap.
- ▶ **Patuhi semua peraturan keselamatan untuk zat yang akan diisap.**
- ▶ **Jangan digunakan untuk mengisap serpihan kayu beech atau kayu oak atau asbes.** Serpihan bebatuan hanya boleh diisap sehubungan dengan sistem ekstraksi yang secara eksplisit disetujui oleh Bosch untuk digunakan dengan GAS18V-6LS. Bahan-bahan tersebut termasuk zat karsinogenik.
- ▶ **Isap serbuk bebatuan hanya dengan kombinasi perkakas listrik dan sistem pengisapan yang dirancang dengan jelas dan telah terbukti tidak melampaui nilai batas yang berlaku.** Lihat keterangan di www.bosch-professional.com/dust/.

⚠ PERINGATAN Gunakan alat pengisap hanya jika Anda telah memiliki informasi yang cukup mengenai penggunaan alat pengisap, material yang diisap, dan pembuangan yang aman. Mengikuti instruksi dengan hati-hati dapat mengurangi kesalahan pengoperasian dan cedera.

⚠ PERINGATAN Alat pengisap hanya sesuai untuk mengisap material kering.

Masuknya cairan ke dalam alat dapat meningkatkan risiko sengatan listrik.

- ▶ **Jangan gunakan pengisap debu untuk mengisap debu yang panas, mudah terbakar, atau bersifat eksplosif. Jangan gunakan pengisap debu di ruangan yang memiliki potensi ledakan.** Debu dapat terbakar atau meledak.
- ▶ **PERHATIAN!** Alat pengisap hanya boleh disimpan di dalam ruangan.
- ▶ **Upayakanlah agar ada pertukaran udara di tempat kerja.**
- ▶ **Serahkan perbaikan alat pengisap hanya pada petugas resmi dengan menggunakan suku cadang asli.**

Dengan demikian, keselamatan kerja dengan alat pengisap selalu terjamin.

⚠ PERINGATAN Alat pengisap berisi debu yang berisiko bagi kesehatan. Lakukan proses pengosongan, perawatan, pembersihan kontainer debu hanya oleh orang yang ahli. Diperlukan peralatan keselamatan yang sesuai. Jangan mengoperasikan alat pengisap tanpa sistem penyaring yang lengkap dan terpasang dengan cermat. Jika tidak, hal tersebut dapat membahayakan kesehatan.

- ▶ **Periksa kondisi slang pengisap yang sesuai sebelum memulai pengoperasian awal.** Selain itu, biarkan slang pengisap terpasang pada alat agar debu tidak keluar. Jika tidak, bisa jadi Anda menghirup debu.
- ▶ **Jangan membersihkan alat pengisap di bawah air yang mengalir langsung.** Air yang masuk ke bagian atas alat pengisap dapat menimbulkan risiko terjadinya kontak listrik.
- ▶ **Jangan memodifikasi dan membuka baterai.** Terdapat risiko korsleting.
- ▶ **Asap dapat keluar apabila terjadi kerusakan atau penggunaan yang tidak tepat pada baterai. Baterai dapat terbakar atau meledak.** Biarkan udara segar mengalir masuk dan kunjungi dokter apabila mengalami gangguan kesehatan. Asap tersebut dapat mengganggu saluran pernafasan.
- ▶ **Penggunaan yang salah pada baterai atau baterai yang rusak dapat menyebabkan keluarnya cairan yang mudah terbakar dari baterai. Hindari terkena cairan ini. Jika tanpa sengaja terkena cairan ini, segera bilas dengan air. Jika cairan tersebut terkena mata, segera hubungi dokter untuk pertolongan lebih lanjut.** Cairan yang keluar dari baterai dapat menyebabkan iritasi pada kulit atau luka bakar.
- ▶ **Baterai dapat rusak akibat benda-benda lancip, seperti jarum, obeng, atau tekanan keras dari luar.** Hal ini dapat menyebabkan terjadinya hubungan singkat internal dan baterai dapat terbakar, berasap, meledak, atau mengalami panas berlebih.
- ▶ **Jika baterai tidak digunakan, jauhkan baterai dari klip kertas, uang logam, kunci, paku, sekrup, atau benda-benda kecil dari logam lainnya, yang dapat menjembatani kontak-kontak.** Korsleting antara kontak-kontak baterai dapat mengakibatkan kebakaran atau api.
- ▶ **Hanya gunakan baterai pada produk dari produsen.** Hanya dengan cara ini, baterai dapat terlindung dari kelebihan muatan.
- ▶ **Hanya isi ulang daya baterai menggunakan alat pengisi daya yang dianjurkan oleh produsen.** Alat pengisi daya baterai yang khusus untuk mengisi daya baterai tertentu dapat mengakibatkan kebakaran jika digunakan untuk mengisi daya baterai yang tidak cocok.



Lindungi baterai dari panas, misalnya dari paparan sinar matahari dalam waktu yang lama, api, kotoran, air, dan

kelembapan. Terdapat risiko ledakan dan korsleting.

- ▶ **Hanya gunakan tali bahu untuk alat pengisap.**
- ▶ **Jangan gunakan alat pengisap debu sebagai tempat duduk, tangga, atau pijakan.** Alat pengisap debu dapat terbalik dan menjadi rusak. Terdapat risiko cedera.

Simbol-simbol

Simbol-simbol berikut dapat sangat membantu Anda selama penggunaan alat pengisap. Pelajari dan ingat simbol-simbol berikut beserta maknanya. Penafsiran yang benar dari simbol-simbol ini dapat membantu Anda untuk menggunakan alat pengisap dengan aman dan lebih baik.

Simbol dan artinya



PERINGATAN! Bacalah semua instruksi dan petunjuk keselamatan. Kelalaian yang dikarenakan tidak mengikuti instruksi dan petunjuk keselamatan dengan benar dapat menyebabkan sengatan listrik, kebakaran dan/atau cedera serius.



Alat pengisap kategori debu L sesuai IEC/EN 60335-2-69 untuk **pengisapan kering** pada debu yang membahayakan kesehatan dengan nilai batas eksposur > 1 mg/m³



PERINGATAN! Alat pengisap berisik debu yang berisiko bagi kesehatan. Hanya lakukan proses pengosongan dan perawatan, termasuk pembersihan kontainer debu oleh orang yang ahli. Diperlukan peralatan keselamatan yang sesuai. Jangan mengoperasikan alat pengisap tanpa sistem filter yang lengkap dan terpasang dengan benar. Jika tidak, hal tersebut dapat membahayakan kesehatan.



Tombol pembersihan filter manual

Spesifikasi produk dan performa

Perhatikan ilustrasi yang terdapat pada bagian depan panduan pengoperasian.

Tujuan penggunaan

Pengisap debu ini dirancang untuk mengumpulkan, mengisap, mengangkat, dan memisahkan debu kering yang tidak mudah terbakar. Pengisap debu ini telah diuji secara teknis untuk debu dan memenuhi standar kelas debu L. Alat ini cocok untuk beban kerja tinggi dalam penggunaan komersial, misalnya di bidang pertukangan, industri, dan bengkel.

Pengisap debu kelas L menurut IEC/EN 60335-2-69 hanya boleh digunakan untuk mengekstraksi dan menghisap debu yang berbahaya bagi kesehatan dengan nilai ambang batas paparan > 1 mg/m³.

Gunakan alat pengisap hanya jika Anda benar-benar dapat mengenali dan menguasai semua fungsinya serta dapat mengoperasikannya tanpa keterbatasan atau telah menerima petunjuk-petunjuk rinci tentang penggunaannya.

Ilustrasi komponen

Penomoran ilustrasi komponen sesuai dengan gambar alat pengisap pada halaman bergambar.

- (1) Dudukan slang untuk slang isap
- (2) Tutup kompartemen baterai
- (3) Tombol pelepas tutup kompartemen baterai
- (4) Tombol on/off
- (5) Gagang angkat
- (6) Dudukan slang untuk slang pembuangan
- (7) Tombol pembersihan filter manual
- (8) Bagian atas pengisap debu
- (9) Pengunci untuk bagian atas pengisap debu
- (10) Kontainer
- (11) Slot baterai
- (12) Baterai^{a)}
- (13) Tombol pelepas baterai^{a)}
- (14) Kontainer debu untuk aksesoris
- (15) Slang isap
- (16) Tombol tekan
- (17) Adaptor alat pengisap debu kombinasi
- (18) Nozel bengkok
- (19) Pipa isap
- (20) Nozel celah
- (21) Nozel lantai
- (22) Difuser
- (23) Slang pembuangan^{a)}
- (24) Adaptor PowerTool (bagian depan)
- (25) Adaptor PowerTool (bagian belakang)
- (26) Kantong filter fleece
- (27) Tali bahu
- (28) Lubang pengait untuk tali pembawa
- (29) Filter
- (30) Dudukan filter

a) **Aksesoris ini tidak termasuk dalam lingkup pengiriman standar.**

Data teknis

Pengisap debu kering berdaya baterai	GAS18V-6LS	
Nomor seri		3 601 JK2 100
Tegangan	V	18

Pengisap debu kering berdaya baterai		GAS18V-6LS
Input daya nominal	W	350
Volume kontainer		
– Berat kotor	l	6
– Berat bersih	l	4,5
Panjang slang	m	0,5–2,8
Pengisap vakum ^{A)B)}	hPa	100
Laju aliran pengisap ^{A)B)}	l/s m ³ /h	22 79
Durasi pengoperasian tiap pengisian daya baterai		
– Tingkat daya I	min/Ah	3,5
– Tingkat daya II	min/Ah	2,5
Kategori debu		L
Berat ^{C)}	kg	2,9
Suhu sekitar yang direkomendasikan saat pengisian daya	°C	0 ... +35
Suhu sekitar yang diizinkan saat pengoperasian ^{D)} dan saat penyimpanan	°C	–20 ... +50
Baterai yang kompatibel		GBA18V... GBA 18V... ProCORE18V... EXPERT18V... EXBA18V... CORE18V...
Baterai yang direkomendasikan untuk performa penuh		ProCORE18V... ≥ 8 Ah
Rekomendasi pengisi daya		GAL18... GAL 18... GAL 36... GAL12V/18... GAL 12V/18... GAX 18... EXAL18...

A) diukur pada suhu 20–25 °C dengan baterai **GBA 18V 8.0Ah**

B) Diukur dengan slang isap **(15)**

C) Tanpa baterai (berat baterai dapat ditemukan di www.bosch-professional.com)

D) daya terbatas pada suhu < 0 °C

Nilai dapat berbeda-beda bergantung pada produk dan mungkin tunduk pada kondisi lingkungan serta penggunaan. Informasi lebih lanjut pada www.bosch-professional.com/wac.

Baterai

Bosch juga menjual alat pengisap berdaya baterai tanpa baterai. Informasi mengenai apakah baterai disertakan dalam lingkup pengiriman alat pengisap Anda dapat ditemukan pada kemasan.

Mengisi daya baterai

► **Hanya gunakan perangkat pengisi daya yang tercantum pada data teknis.** Hanya perangkat pengisi

daya ini yang sesuai dengan baterai Li-ion yang digunakan pada alat pengisap.


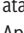
Catatan: Baterai lithium-ion dikirim dalam keadaan terisi daya sebagian berdasarkan peraturan transportasi internasional. Untuk menjamin daya penuh dari baterai, isi daya baterai hingga penuh sebelum menggunakannya untuk pertama kali.

Memasang dan melepas baterai (lihat gambar A)

- **Jangan memasang baterai secara paksa.** Baterai dirancang sedemikian rupa sehingga hanya dapat dipasang ke dalam alat pengisap debu pada posisi yang benar.
- Jagalah supaya kompartemen baterai dan slot baterai selalu bersih dan kering agar dapat bekerja dengan baik dan aman.
- Geser tombol pelepas **(3)** searah panah dan buka penutup kompartemen baterai **(2)**.
- Dorong baterai **(12)** ke dalam slot baterai **(11)** hingga terdengar mengunci.
- Untuk mengeluarkan baterai **(12)**, tekan tombol pelepas **(13)** pada baterai, lalu keluarkan baterai dari kompartemen baterai **(11)**.
- Tutup penutup kompartemen baterai **(2)** hingga terkunci dengan benar.

Indikator level pengisian daya baterai

Jika baterai dilepaskan dari alat pengisap, level pengisian daya dapat ditampilkan dengan LED berwarna hijau pada indikator level pengisian daya pada baterai.

Tekan tombol untuk indikator level pengisian daya baterai  atau  untuk menampilkan level pengisian baterai.

Apabila LED tidak menyala setelah menekan tombol indikator level pengisian daya, terdapat kerusakan pada baterai dan baterai harus diganti.

Catatan: Tidak semua jenis baterai memiliki indikator level pengisian daya.

Tipe baterai GBA 18V... | GBA18V...



LED	Kapasitas
Lampu permanen hijau 3×	60–100%
Lampu permanen hijau 2×	30–60%
Lampu permanen hijau 1×	5–30%
Lampu berkedip hijau 1×	0–5%

Tipe baterai ProCORE18V... | EXPERT18V... | EXBA18V... | CORE18V...




LED	Kapasitas
Lampu permanen hijau 5×	80–100%


LED	Kapasitas
Lampu permanen hijau 4×	60–80%
Lampu permanen hijau 3×	40–60%
Lampu permanen hijau 2×	20–40%
Lampu permanen hijau 1×	5–20%
Lampu berkedip hijau 1×	0–5%


Deteksi risiko kerusakan baterai

EXPERT18V... | EXBA18V...

Selain menampilkan level pengisian daya baterai, LED pada indikator level pengisian daya baterai dapat menunjukkan risiko kerusakan baterai.

Untuk mengaktifkan fungsi ini, tekan dan tahan tombol indikator level pengisian daya  selama 3 detik. Analisis baterai ditandai dengan lampu yang menyala pada indikator level pengisian daya baterai. Hasil analisis ditampilkan pada indikator level pengisian daya baterai.

 **1 LED:** Baterai memiliki risiko kerusakan yang tinggi. Performa dan waktu pengoperasian mungkin sudah berkurang. Direkomendasikan untuk mengganti baterai.

 **5 LED:** Baterai dalam kondisi baik dengan risiko kerusakan yang rendah.

Harap perhatikan: Penilaian risiko kerusakan baterai bekerja dalam dua tahap dan memberikan penilaian kondisi yang disederhanakan. Baterai dinilai apakah memiliki kondisi baik atau mengalami peningkatan risiko kerusakan. Tidak ada persentase kondisi baterai yang ditampilkan.

Petunjuk untuk penanganan baterai yang optimal

Lindungilah baterai dari kelembapan dan air.

Simpan baterai hanya pada rentang suhu antara –20 °C hingga 50 °C. Janganlah meletakkan baterai di dalam mobil, misalnya pada musim panas.

Bersihkan lubang ventilasi baterai dengan kuas yang lunak, bersih dan kering secara berkala.

Waktu pengoperasian yang berkurang secara signifikan setelah pengisian daya menunjukkan bahwa baterai telah habis dan perlu diganti.

Perhatikan petunjuk untuk membuang.

Pemasangan

► **Lepas baterai sebelum melakukan perawatan atau membersihkan alat pengisap, melakukan pengaturan pada perangkat, mengganti komponen aksesoris atau menyimpan alat pengisap.** Tindakan pencegahan ini akan mencegah alat pengisap hidup secara tidak sengaja.

Memasangudukan untuk aksesoris alat pengisap debu (lihat gambar B)

Letakkanudukan (14) untuk aksesoris pengisap pada bagian atas pengisap debu, lalu kencangkan.

Memasang slang (lihat gambar D–F)

Memasang slang yang sesuai bergantung pada penggunaan:

- Untuk **mengisap debu**, pasang slang alat pengisap debu (15) hingga maksimal ke dalam dudukan slang yang sesuai (1).
- Untuk **membuang debu**, lepas difuser (22) dan pasang slang pembuangan (23) hingga maksimal ke dudukan slang yang sesuai (6). Pasang kembali difuser (22) ke dudukan slang (6) saat slang pembuangan (23) dilepas.

Catatan: Ukuran sambungan yang berbeda memastikan bahwa slang alat pengisap debu (15) tidak dapat digunakan untuk pembuangan.

► **Gunakan hanya slang pembuangan yang bersih untuk melakukan pembuangan.** Berbagai jenis debu dapat berbahaya bagi kesehatan.

Memasang aksesoris alat pengisap debu (lihat gambar C dan G)

Slang isap (15) dilengkapi dengan sistem klip yang dapat disambungkan dengan aksesoris alat pengisap debu (adaptor alat pengisap debu kombinasi (17), nozel melengkung (18)).

Memasang nozel bengkok

- Pasang nozel bengkok (18) pada slang pengisap (15) hingga kedua tombol tekan (16) pada slang pengisap terdengar mengunci.
- Untuk melepaskan, tekan tombol tekan (16) ke arah dalam, lalu lepaskan komponen.

Memasang nozel dan pipa

- Bila perlu, pasang dan kencangkan pipa isap (19) satu sama lain ke nozel bengkok (18).
- Pasang dan kencangkan nozel lantai (21) atau nozel celah (20) ke pipa isap (19) atau nozel bengkok (18).

Memasang adaptor alat pengisap debu kombinasi (lihat gambar G)

Adaptor alat pengisap kombinasi (17) terdiri dari adaptor PowerTool (bagian depan) (24) dan adaptor PowerTool (bagian belakang) (25).

Pada gambar G dapat ditemukan kemungkinan diameter nozel alat pengisap debu yang dapat disambungkan ke adaptor alat pengisap debu kombinasi (17).

Bila perlu, pasang adaptor PowerTool (bagian depan) (24) pada adaptor PowerTool (bagian belakang) (25) dan kunci bertlawanan arah jarum jam.

Bergantung pada diameter sambungan yang diinginkan, cukup letakkan adaptor PowerTool (bagian belakang) (25) atau adaptor alat pengisap debu kombinasi yang telah dipasang (17) ke dalam slang alat pengisap debu. Biarkan kedua tombol tekan (16) slang alat pengisap debu pada adaptor PowerTool (bagian belakang) (25) terkunci dengan benar.

Untuk memisahkan kedua bagian adaptor, putar adaptor PowerTool (bagian depan) (24) searah jarum jam, lalu lepaskan.

Untuk melepaskan adaptor alat pengisap debu kombinasi (17) dari slang alat pengisap debu, tekan tombol tekan (16) ke dalam dan tarik adaptor alat pengisap debu kombinasi keluar dari slang alat pengisap debu.

Memasang/melepas kantong filter fleece (lihat gambar H)

Berkat penggunaan kantong filter fleece (26), pembuangan debu menjadi lebih mudah.

Buka pengunci (9) dan lepaskan bagian atas alat pengisap (8).

Pasang kantong filter fleece (26) ke dalam dudukan kontainer debu (10) seperti yang ditunjukkan pada gambar .

Pasang bagian atas alat pengisap debu (8), lalu kunci kedua pengunci (9) hingga terkunci dengan benar.

Ganti kantong filter fleece (26) yang sudah penuh secara tepat waktu.

Mengencangkan tali bahu (lihat gambar I)

► Tali bahu hanya sesuai untuk membawa dan memasang pengisap debu!

Tali bahu (27) sisi kanan dan sisi kiri pada alat pengisap debu dapat dikencangkan sesuai kebutuhan. Pasang kait karabiner pada tali bahu (27) ke sisi kanan atau ke sisi kiri kait pengencang (28) pada alat pengisap debu.

Perhatikan posisi pengangkutan yang benar seperti yang ditunjukkan pada gambar I.

Penggunaan

► Lepas baterai sebelum melakukan perawatan atau membersihkan alat pengisap, melakukan pengaturan pada perangkat, mengganti komponen aksesoris atau menyimpan alat pengisap. Tindakan pencegahan ini akan mencegah alat pengisap hidup secara tidak sengaja.

Pengoperasian awal

- Jangan gunakan alat pengisap tanpa filter.
- Hanya gunakan filter yang tidak rusak (tidak retak, tidak berlubang, dll.). Segera ganti filter yang rusak.
- Pastikan unit filter terpasang dengan benar sebelum melakukan pengisapan.
- Pastikan tutup kompartemen baterai tertutup rapat sebelum melakukan pengisapan.
- Harap cari informasi tentang aturan/undang-undang yang berlaku di negara Anda mengenai penanganan debu berbahaya.

Alat pengisap diperbolehkan untuk mengisap material berikut ini:

– Debu dengan nilai batas eksposisi > 1 mg/m³

Alat pengisap tidak boleh digunakan di ruangan yang rentan terjadi ledakan.

Disarankan untuk menggunakan kantong filter fleece (26).

Menghidupkan/mematikan

Untuk **menghidupkan** alat pengisap debu, tekan tombol on/off (4) sesuai daya yang diinginkan:

- Tekan tombol on/off (4) untuk bekerja dengan daya isap/tiup **sedang** dan untuk masa pakai baterai lebih lama di **posisi I** (misalnya untuk mengisap debu pada permukaan yang licin, mengisap debu pada perkakas listrik yang menghasilkan sedikit debu atau untuk meniup permukaan yang kotor hingga bersih).
- Tekan tombol on/off (4) untuk bekerja dengan daya isap/tiup yang **lebih tinggi** di **posisi II** (misalnya untuk mengisap debu karpet atau mengisap debu perkakas listrik yang menghasilkan banyak debu).

Untuk **mematikan** alat pengisap debu, tekan tombol on/off (4) ke posisi tengah.

Mengisap tumpukan debu dari perkakas listrik yang beroperasi

► Diperlukan pertukaran udara yang mencukupi di dalam ruangan ketika udara buang kembali ke ruangan. Harap patuhi peraturan nasional yang relevan.

Pasang nozel lengkung (18) atau adaptor alat pengisap debu kombinasi (17) ke slang alat pengisap debu (15) hingga terkunci dengan benar.

Pasang nozel lengkung (18) atau adaptor alat pengisap debu kombinasi (17) ke dalam atau pada nozel alat pengisap debu pada perkakas listrik.

Pembersihan filter manual

Filter harus dibersihkan paling lambat ketika daya isapnya tidak lagi memadai.

Frekuensi pembersihan filter bergantung pada jenis dan kuantitas debu. Jika digunakan secara berkala, performa pengisapan yang maksimal akan bertahan lebih lama.

Hidupkan alat pengisap debu pada tingkat daya II. Pegang dengan tangan antara dudukan slang (1) pada slang alat pengisap debu atau dudukan slang (6) pada slang alat pengisap debu (atau pada lubangnya jika slang/aksesoris tersambung).

Tekan tombol pembersih filter manual (7) minimal 3× berturut-turut. Filter dibersihkan dengan aliran udara yang kuat.

Perawatan dan servis

Perawatan dan pembersihan

- Lepas baterai sebelum melakukan perawatan atau membersihkan alat pengisap, melakukan pengaturan pada perangkat, mengganti komponen aksesoris atau menyimpan alat pengisap. Tindakan pencegahan ini dilakukan untuk menghindari penghidupan alat pengisap yang tidak diinginkan.
- Jaga kebersihan alat pengisap dan lubang ventilasi agar dapat digunakan dengan baik dan aman.

► Pakailah masker debu saat melakukan perawatan dan pembersihan alat pengisap.

Bersihkan housing alat pengisap sesekali dengan kain yang lembap.

Bersihkan kontak pengisian daya yang kotor dengan kain yang kering.

► Jangan bersihkan pengisap debu dengan udara bertekanan. Filter atau komponen lainnya dapat menjadi rusak.

Minimal setahun sekali, pemeriksaan terkait debu pada alat pengisap harus dilakukan oleh produsen atau personel yang terlatih (misalnya pemeriksaan terkait kerusakan pada filter, kerapatan alat pengisap, dan fungsi perangkat kontrol).

Pembersihan dan perawatan setelah melakukan pengisapan zat yang berbahaya bagi kesehatan

- Anggaplah semua komponen yang mungkin bersentuhan dengan bahan berbahaya telah terkontaminasi.
- Isap, seka, atau tutup rapat bagian luar alat pengisap secara menyeluruh sebelum mengeluarkannya dari area yang mengandung zat berbahaya.
- Hanya bersihkan, lepas, dan lakukan perawatan pada alat pengisap jika memungkinkan untuk melakukan hal tersebut tanpa membahayakan Anda dan orang lain. Kenakan alat pelindung diri saat melakukan perawatan dan pembersihan. Lakukan pekerjaan di ruangan dengan ventilasi yang baik.
- Bersihkan bagian luar alat pengisap terlebih dahulu sebelum melepaskannya.
- Buang komponen alat pengisap yang tidak dapat dibersihkan dengan baik ke dalam kantong kedap air. Untuk itu, patuhi peraturan yang berlaku untuk pembuangan limbah tersebut.
- Setelah pekerjaan selesai, bersihkan area perawatan.

Membersihkan penampung debu

Jika kantong filter fleece (**26**) tidak digunakan saat mengisap debu kering, bersihkan kontainer debu (**10**) setelah setiap penggunaan.

- Buka pengunci (**9**) dan lepaskan bagian atas alat pengisap debu (**8**).
- Keluarkan kotoran dari penampung debu (**10**) pada penampung kotoran yang sesuai.
- Jika perlu, bersihkan penampung debu dengan kain yang lembap.
Jika perlu, bersihkan filter (**29**).
Biarkan kontainer debu dan filter kering.
- Pasang kembali bagian atas alat pengisap debu (**8**) dan kunci kedua pengunci (**9**) hingga terkunci dengan benar.

Membersihkan/mengganti filter (lihat gambar J)

Daya isap bergantung pada kondisi filter. Oleh karena itu, bersihkan filter secara rutin (**29**).

Segera ganti filter yang rusak.

- Aktifkan pembersihan filter manual (lihat „Pembersihan filter manual“, Halaman 11), lalu matikan alat pengisap debu.

- Buka pengunci (**9**) dan lepaskan bagian atas alat pengisap debu (**8**).
- Putar bagian atas alat pengisap debu sehingga filter dapat dilepas dengan dudukan filter menghadap ke bawah. Jika tidak, debu dari filter dapat jatuh ke dalam kompartemen motor pada alat pengisap debu.
- Lepaskan filter (**29**) dari dudukan filter (**30**).
- Ketuk filter (**29**) pada penampung kotoran yang sesuai. Pastikan tidak merusak lamela filter.
Jika filter sangat kotor, bersihkan lamela filter dengan air dan sikat yang lembut.
atau
Ganti filter (**29**) yang rusak.
- Pasang filter yang bersih dan kering (**29**) pada dudukan filter (**30**).
- Pasang dudukan filter (**30**) ke bagian atas alat pengisap debu dan kencangkan dengan 6 putaran.
- Pastikan filter (**29**) dan dudukan filter (**30**) sudah terpasang dengan benar dan aman.
- Pasang kembali bagian atas alat pengisap debu (**8**) dan kunci kedua pengunci (**9**) hingga terkunci dengan benar.

Gangguan

Jika daya isap tidak memadai, periksa:

- Apakah kontainer debu (**10**) atau kantong filter fleece (**26**) sudah penuh?
 - ▷ Kosongkan kontainer debu atau ganti kantong filter fleece.
- Apakah slang, pipa atau nozel tersumbat?
 - ▷ Bersihkan aksesori alat pengisap.
- Apakah filter (**29**) tersumbat debu?
 - ▷ Bersihkan atau ganti filter.
- Apakah kapasitas baterai (**12**) terlalu rendah?
 - ▷ Isi daya baterai atau masukkan baterai dengan kapasitas lebih tinggi.

Mengosongkan kontainer debu (**10**) dan membersihkan filter (**29**) secara teratur akan menjamin daya isap yang optimal.

Jika daya isap standar tidak tercapai setelah pembersihan, silakan hubungi pusat layanan pelanggan **Bosch**.

Jika pengisap debu mati secara otomatis atau tidak dapat dihidupkan:

- Alat pengisap debu dan/atau baterai menjadi terlalu panas karena kelebihan beban.
▷ Biarkan alat pengisap debu dan baterai mendingin.

Jika alat pengisap debu tidak dapat dihidupkan setelah didinginkan, hubungi pusat layanan pelanggan **Bosch**.

Menyimpan (lihat gambar K)

- Pasang pipa alat pengisap (**19**) dan adaptor alat pengisap debu kombinasi (**17**) ke dudukan (**14**).
- Masukkan nozel celah (**20**) ke dalam dudukan pada bagian atas alat pengisap debu (**8**).
- Masukkan nozel lantai (**21**) ke dalam dudukan pada bagian atas alat pengisap debu (**8**).

- Masukkan slang isap **(15)** dengan nozel melengkung **(18)** yang terpasang ke salah satu pipa isap **(19)**.
- Bawa alat pengisap debu hanya dengan memegang gagang pembawa **(5)** atau tali pembawa **(27)**.
- Simpan alat pengisap debu di tempat yang kering dan pastikan alat tidak disalahgunakan.

Layanan pelanggan dan konsultasi penggunaan

Indonesia

Tel.: (021) 3005 5800

Jika Anda hendak menanyakan sesuatu atau memesan suku cadang, selalu sebutkan nomor model yang terdiri dari 10 angka dan tercantum pada label tipe produk.

Pembuangan

Alat pengisap, baterai, aksesoris, dan kemasan harus didaur ulang secara ramah lingkungan.



Jangan membuang alat pengisap dan baterai ke dalam sampah rumah tangga!

Servicekontakte
Service Contacts
Contacts de Service
Contactos de Servicio



<https://www.bosch-pt.com/serviceaddresses>

Garantiebedingungen
Guarantee Conditions
Conditions de Garantie
Condiciones de Garantía



<https://www.bosch-pt.com/guarantee/202601>