



 **BOSCH**

PRO

GAS18V-6LS

Robert Bosch Power Tools GmbH
70538 Stuttgart
GERMANY

www.bosch-pt.com

1 609 92A F2R (2026.03) T / 15



1 609 92A F2R



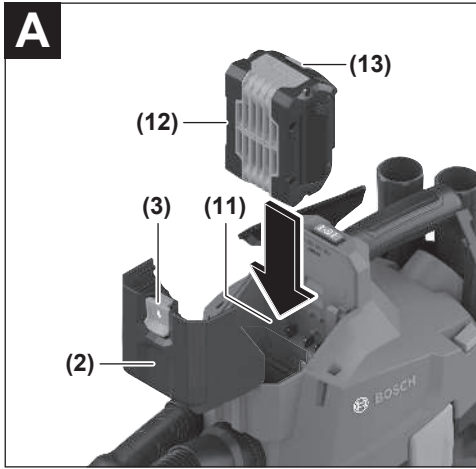
kk Пайдалану нұсқаулығының
түпнұсқасы

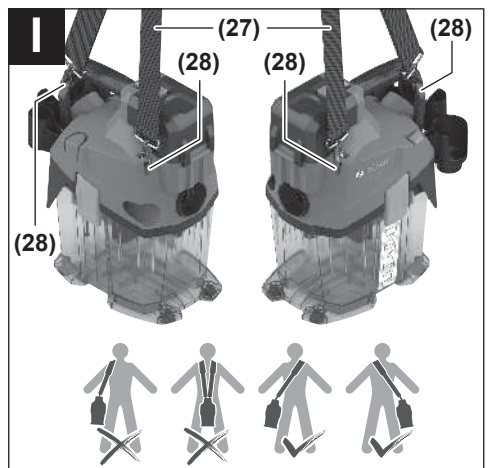


Қазақ Бет 7











Қазақ

Еуразия экономикалық одағына (Кеден одағына) мүше мемлекеттер аумағында қолданылады

Өндірушінің өнім үшін қарастырған пайдалану құжаттарының құрамында пайдалану жөніндегі осы нұсқаулық, сонымен бірге қосымшалар да болуы мүмкін. Сәйкестікті растау жайлы ақпарат қосымшада бар. Өнімді өндірген мемлекет туралы ақпарат өнімнің корпусында және қосымшада көрсетілген. Өндірілген мерзімі бұйым корпусында көрсетілген. Импорттерге қатысты байланыс ақпарат өнім қаптамасында көрсетілген.

Өнімді пайдалану мерзімі

Өнімнің қызмет ету мерзімі 7 жыл. Өндірілген мерзімнен бастап (өндіру күні зауыт тақтайшасында жазылған) істетпей 5 жыл сақтағаннан соң, өнімді тексеруіс (сервистік тексеру) пайдалану ұсынылмайды.

Қызметкер немесе пайдаланушының қателіктері мен істен шығу себептерінің тізімі

- тұтқасы мен корпусы бұзылған болса, өнімді пайдаланбаңыз
- өнім корпусынан тікелей түтін шықса, пайдаланбаңыз
- тоқ сымы бұзылған немесе оқшаулаусыз болса, пайдаланбаңыз
- жауын –шашын кезінде сыртта (далада) пайдаланбаңыз
- корпус ішіне су кірсе құрылғыны қосушы болмаңыз
- көп ұшқын шықса, пайдаланбаңыз
- қатты діріл кезінде пайдаланбаңыз

Шекті күй белгілері

- тоқ сымның тозуы немесе зақымдануы
- өнім корпусының зақымдалуы

Қызмет көрсету түрі мен жиілігі

Әр пайдаланудан соң өнімді тазалау ұсынылады.

Сақтау

- құрғақ жерде сақтау керек
- жоғары температура көзінен және күн сәулелерінің әсерінен алыс сақтау керек
- сақтау кезінде температураның кенет ауытқуынан қорғау керек
- орамасыз сақтау мүмкін емес
- сақтау шарттары туралы қосымша ақпарат алу үшін MEMCT 15150-69 (шарт 1) құжатын қараңыз

Тасымалдау

- тасымалдау кезінде өнімді құлатуға және кез келген механикалық ықпал етуге қатаң тыйым салынады

- босату/жүктеу кезінде пакетті қысатын машиналарды пайдалануға рұқсат берілмейді.
- тасымалдау шарттары талаптарын MEMCT 15150-69 (5 шарт) құжатын оқыңыз.

Сорғыш үшін қауіпсіздік нұсқаулары



Барлық қауіпсіздік нұсқаулықтарын және ескертпелерді оқыңыз. Техникалық қауіпсіздік нұсқаулықтарын және ескертпелерді сақтамау тоқтың соғуына, өрт және/немесе ауыр жарақаттануларға алып келуі мүмкін.

Болашақ жұмыстар үшін қауіпсіздік нұсқаулықтары мен ескертпелерді сақтап қойыңыз.

- ▶ **Бұл шаңсорғыш балалардың, дене немесе ой қабілеттері шектелген, тәжірибесі және білімі аз адамдардың пайдалануына арналмаған.** Кері жағдайда дұрыс пайдаланбау және жарақаттанулар қауіпі пайда болады.
- ▶ **Балаларға абай болыңыз.** Балалардың шаңсорғышпен ойнамауына көз жеткізіңіз.
- ▶ **Сорылатын заттек бойынша қауіпсіздік техникасының барлық ережелерін сақтаңыз.**
- ▶ **Шамшат/емен ағашының шаңын немесе асбесті сормаңыз.** Тас шаңын тек GAS18V-6LS бірге (Bosch ұсынған) пайдалануға мақұлданған сору жүйелерімен бірге соруға болады. Бұл заттектер канцерогенді болып табылады.
- ▶ **Инертті шаңды заңды шектік мәндерге қол жеткізілмегені көрсетілген электр құралы мен сорғыш жүйеден тұратын шынайы белгіленген тіркесімдердің көмегімен ғана сорыңыз.** Дәлелдемелерді мына мекенжай бойынша қараңыз: www.bosch-professional.com/dust/.

⚠ ЕСКЕРТУ

Шаңсорғышты пайдалану, соратын заттектер мен оларды

дұрыс жою туралы қажетті ақпаратты алғаннан соң ғана шаңсорғышты пайдаланыңыз. Нұсқаулықтарды дәл орындау орынсыз пайдалану мен жарақаттануларды азайтады.

⚠ ЕСКЕРТУ

Сорғыш құрғақ заттектерді соруға арналмаған. Сұйықтықтар

тиюі тоқ соғу қауіпін арттырады.

- ▶ **Ыстық, жанып тұрған немесе жарылғыш шаңды шаңсорғышпен соруға болмайды.** Шаңсорғышты жарылу қауіпі бар жайларда пайдалануға болмайды. Шаң тұтануы немесе жарылуы мүмкін.
- ▶ **НАЗАР АУДАРЫҢЫЗ!** Шаңсорғышты тек ішкі бөлмелерде сақтау қажет.
- ▶ **Жұмыс орнының жақсы желдетілуіне көз жеткізіңіз.**
- ▶ **Шаңсорғышты тек білікті маманға және арнаулы бөлшектермен жөндетіңіз.** Сол арқылы шаңсорғыш қауіпсіздігін сақтайсыз.

⚠ ЕСКЕРТУ

Сорғыш денсаулыққа зиян келтіретін шаңды жұтады.

Босату және техникалық қызмет көрсету әрекеттерін, соның ішінде шаң жинағыш контейнерді тазалау бойынша жұмыстарды мамандандырылған кәсіпорындарға орындауға тапсырыңыз. Тиісті қорғаныс жабдығы қажет болады. Сорғышты толық және мұқият енгізілген сүзгі жүйесінсіз пайдаланбаңыз. Кері жағдайда денсаулығыңызға зиян келуі мүмкін.

- ▶ **Пайдалану алдында сорғыш шлангтың ақаусыз болуына көз жеткізіңіз. Шаң таралмауы үшін сорғыш шлангы шаңсорғышқа қосуды тұрсын.** Шаңды жұтып жіберу мүмкін.
- ▶ **Шаңсорғышты тікелей бағыттылған су ағынымен тазаламаңыз.** Шаңсорғыш жоғарғы бөлігінің ішіне су кірсе, ол электр тоғының соғу қаупін арттырады.
- ▶ **Аккумуляторды өзгертеңіз және ашпаңыз.** Қысқа тұйықталу қаупі бар.
- ▶ **Аккумулятор зақымдалған немесе дұрыс пайдаланылмаған жағдайда, одан бу шығуы мүмкін. Аккумулятор жанып немесе жарылып қалуы мүмкін.** Таза ауа ішке тартыңыз және шағымдар болса, дәрігердің көмегіне жүгініңіз. Бу тыныс алу жолдарын тітіркендіруі мүмкін.
- ▶ **Аккумулятор дұрыс пайдаланылмаған немесе зақымдалған жағдайда, аккумулятордан сұйықтық ағуы мүмкін. Оған тимеңіз. Кездейсоқ теріге тигенде, сол жерді сумен шайыңыз. Сұйықтық көзге тисе, медициналық көмек алыңыз.** Аккумулятордағы сұйықтық теріні тітіркендіруі немесе күйдіруі мүмкін.
- ▶ **Шеге немесе бұрауыш сияқты ұшты заттар немесе сыртқы әсер арқылы аккумулятор зақымдануы мүмкін.** Бұл қысқа тұйықталуға алып келіп, аккумулятор жаныу, түтін шығаруы, жарылуы немесе қызып кетуі мүмкін.
- ▶ **Пайдаланылмайтын аккумуляторды түйіспелерді тұйықтауы мүмкін қыстырғыштардан, тиындардан, кілттерден, шегелерден, винттерден және басқа ұсақ темір заттардан сақтаңыз.** Аккумулятор түйіспелерінің арасындағы қысқа тұйықталу күйіктерге немесе өртке әкелуі мүмкін.
- ▶ **Аккумуляторды тек өндіруші өнімдері үшін пайдаланыңыз.** Сол арқылы аккумуляторды қауіпті, артық жүктеуден сақтайсыз.
- ▶ **Аккумуляторлық батареяны тек өндіруші көрсеткен зарядтау құрылғысымен зарядтаңыз.** Зарядтау құрылғысы белгілі бір аккумуляторлар түріне арналған, оны басқа аккумуляторларды зарядтау үшін пайдалану өрт қаупін тудырады.



Аккумуляторды жылудан, сондай-ақ, мысалы, үздіксіз күн жарығынан, оттан, кірден, судан және ылғалдан қорғаңыз. Жарылыс және

қысқа тұйықталу қаупі туындайды.

- ▶ **Иық белдігін тек қана сорғышпен бірге пайдаланыңыз.**
- ▶ **Шаңсорғыш үстіне отырмаңыз, баспаңыз немесе тұрмаңыз.** Кері жағдайда шаңсорғыш құлауы немесе зақымдалуы мүмкін. Жарақат алу қаупі бар.

Белгілер

Төмендегі белгілер шаңсорғышты пайдаланған кезде маңызды болуы мүмкін. Белгілер мен олардың мағынасын жаттап алыңыз. Белгілерді дұрыс түсіну пайдаланушыға шаңсорғышты дұрыс әрі сенімді пайдалануға көмектеседі.

Белгілер мен олардың мағынасы

ЕСКЕРТУ! Барлық қауіпсіздік техникасының нұсқауларын және ескертпелерді оқып шығыңыз. Қауіпсіздік техникасының нұсқауларын және ескертпелерді сақтамау ток соғуға, өртке және/немесе ауыр жарақаттануға әкелуі мүмкін.



IEC/EN 60335-2-69 бойынша L класындағы шектік мәні > 1 мг/м³ болған денсаулыққа зиянды шаңды **құрғақ соғуға** арналған сорғыш



ЕСКЕРТУ! Сорғыш денсаулыққа зиян келтіретін шаңды жұтады. Босату және техникалық қызмет көрсету әрекеттерін, соның ішінде шаң жинағыш контейнерді тазалау бойынша жұмыстарды мамандандырылған кәсіпорындарға орындауға тапсырыңыз. Тиісті қорғаныс жабдығы қажет болады. Сорғышты толық және мұқият енгізілген сүзгі жүйесінсіз пайдаланбаңыз. Кері жағдайда денсаулығыңызға зиян келуі мүмкін.



Сүзгіні қолмен тазалау түймесі

Өнім және қуат сипаттамасы

Пайдалану нұсқаулығының алдыңғы бөлшегінде берілген суреттерге назар аударыңыз.

Тағайындалу бойынша қолдану

Сорғыш тұтанбайтын құрғақ шаңды жинау, сору, тасымалдау және ажыратуға арналған. Сорғыштың шаң тудыру қабілеті тексеріліп, ол L шаң класына сәйкес келеді. Ол кәсіпорындарда, мысалы, шеберханада, өнеркәсіпте және зауыттарда пайдалануға қойылатын жоғары талаптарға сай келеді.

IEC/EN 60335-2-69 стандарты бойынша L шаң класындағы сорғыштарды тек жарылыстың шектік мәні $> 1 \text{ мг/м}^3$ болған жағдайда денсаулыққа зиянды шаңды сору үшін пайдалануға болады.

Шаңсорғышты тек барлық қызметтерді толық бағалап, шектеусіз орындай алатын болғанда немесе тиісті нұсқаулықтарды алғаннан соң пайдалану керек.

Көрсетілген құрамды бөлшектер

Көрсетілген құрамдас бөліктердің нөмірлері суреттері бар беттердегі шаңсорғыштың сипаттамасына негізделген.

- (1) Сорғыш шлангіге арналған шланг бекіткіші
- (2) Аккумулятор бөлімінің қақпағы
- (3) Аккумулятор бөлімінің қақпағын құлыптан босату түймесі
- (4) Ажыратқыш
- (5) Тасымалдау тұтқасы
- (6) Үрлеп шығару шлангісіне арналған шланг бекіткіші
- (7) Сүзгіні қолмен тазалау түймесі
- (8) Сорғыштың жоғарғы бөлігі
- (9) Сорғыштың жоғарғы бөлігіне арналған жапқыш
- (10) Контейнер
- (11) Аккумулятор науасы
- (12) Аккумулятор^{a)}
- (13) Аккумуляторды босату түймесі^{a)}
- (14) Керек-жарақтарға арналған ұстағыш
- (15) Сорғыш шланг
- (16) Батырма
- (17) Құрама сору адаптері
- (18) Қисайған қондырма
- (19) Сорғыш құбыр
- (20) Қуыс қондырмасы
- (21) Еден қондырмасы
- (22) Диффузор
- (23) Үрлеп шығару шлангісі^{a)}
- (24) PowerTool адаптері (алдыңғы бөлік)
- (25) PowerTool адаптері (артқы бөлік)
- (26) Тоқыма сүзгі қабы
- (27) Иық белдігі
- (28) Иық белдігіне арналған бекіткіш көздер
- (29) Сүзгі
- (30) Сүзгі ұстағышы

a) Бейнеленген құрамдас бөлшектер стандарттық жеткізу көлеміне кірмейді.

Техникалық мәліметтер

Аккумуляторлық құрғақ шаңсорғыш	GAS18V-6LS
Өнім нөмірі	3 601 JK2 100

Аккумуляторлық құрғақ шаңсорғыш	GAS18V-6LS	
Кернеу	B	18
Номиналды тұтынылатын қуат	Bт	350
Контейнер көлемі		
– брутто	л	6
– нетто	л	4,5
Шланг ұзындығы	м	0,5–2,8
Сорғыштың төменгі қысымы ^{A)B)}	гПа	100
Сорғыштың ағын мөлшері ^{A)B)}	л/с	22
	м ³ /сағ	79
Әр аккумулятор заряды үшін жұмыс ұзақтығы		
– Қуат деңгейі I	мин/ А-сағ	3,5
– Қуат деңгейі II	мин/ А-сағ	2,5
Шаң класы		
Салмағы ^{C)}	кг	2,9
Зарядтау кезіндегі ұсынылатын қоршаған орта температурасы	°C	0 ... +35
Жұмыс кезіндегі ^{D)} және сақтау кезіндегі рұқсат етілген қоршаған орта температурасы	°C	–20 ... +50
Үйлесімді аккумуляторлар		GBA18V... GBA 18V... ProCORE18V... EXPERT18V... EXBA18V... CORE18V...
Толық қуат үшін ұсынылатын аккумуляторлар		ProCORE18V... ≥ 8 Ah
Ұсынылатын зарядтағыш құрылғылар		GAL18... GAL 18... GAL 36... GAL12V/18... GAL 12V/18... GAX 18... EXAL18...

A) 20–25 °C температурасында **GBA 18V 8.0Ah** аккумуляторымен өлшенеді

B) Сорғыш шлангімен (15) өлшенген

C) Аккумуляторсыз (аккумулятор салмағын www.bosch-professional.com веб-сайтында қараңыз)

D) температура < 0 °C болғанда жұмыс күші шектелген көлемде болады

Мәндер өнімге байланысты өзгешеленуі мүмкін, сондай-ақ пайдалану және қоршаған орта шарттарына бағынуы мүмкін. Қосымша ақпаратты мына мекенжай бойынша қараңыз: www.bosch-professional.com/wac.

Шуыл және діріл туралы ақпарат

EN 60335-2-69 бойынша есептелген шуыл эмиссиясының көрсеткіштері.

Сорғыштың амплитуда бойынша есептелген дыбыстық қысым деңгейі әдетте **71 дБ(А)** құрайды. К дәлсіздігі = **2 дБ**. Шуыл деңгейі жұмыс барысында белгіленген шамадан асып кетуі мүмкін. **Құлақ қорғанысын тағыңыз!**

EN 60335-2-69 бойынша есептелген теңселу мәндері a_h (үздіксіз діріл), p_f (қайталанатын соқпа діріл) және К дәлсіздігі:

$a_h = 0,2 \text{ м/с}^2$ ($K = 0,5 \text{ м/с}^2$), $p_f = 6,1 \text{ м/с}^2$ ($K = 0,2 \text{ м/с}^2$)

Аккумулятор

Bosch аккумуляторы жоқ сымсыз сорғышты да сатады. Сорғыштың жеткізілім жиынтығына аккумулятордың кіретінін қаптамадан анықтауға болады.

Аккумуляторды зарядтау

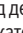
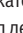
► **Тек техникалық мәліметтерде жазылған зарядтау құралдарын пайдаланыңыз.** Тек қана осы зарядтау құралдары сіздің сорғышыңыздың ішінде литий-иондық аккумулятормен сәйкес.

Ескерте: Литий-ионды батареялар халықаралық тасымалдау ережелеріне сәйкес ішінара зарядталған күйде жеткізіледі. Аккумулятордың толық қуатын пайдалану үшін оны алғаш рет пайдаланудан бұрын толық зарядтаңыз.

Аккумуляторды енгізу және шығару (А суретін қараңыз)

- **Аккумуляторды салуда күш салмаңыз.** Аккумулятор сорғышқа тек дұрыс күйде салынатып етіп құрылған.
- Жақсы және сенімді істеу үшін аккумулятор бөлімшесі мен шахтасын әрдайым таза және құрғақ ұстаңыз.
 - Босату түймесін **(3)** көрсеткі бағытымен жылжытып, аккумулятор бөлімінің қақпағын **(2)** ашыңыз.
 - Аккумуляторды **(12)** аккумулятор науасына **(11)** шерту дыбысымен тірелгенше кіргізіңіз.
 - Аккумуляторды **(12)** шығарып алу үшін аккумулятордағы босату түймесін **(13)** басып, аккумуляторды науасынан **(11)** тартып шығарыңыз.
 - Аккумулятор бөлімінің қақпағын **(2)** шерту дыбысымен тірелетіндей жабыңыз.

Аккумулятор заряды деңгейінің индикаторы

Аккумулятор сорғыштан шығарылса, заряд деңгейін аккумулятордағы заряд деңгейі индикаторының жасыл түсті жарықдиодтары арқылы қарап шығуға болады. Заряд деңгейін көрсету үшін заряд деңгейінің индикаторына арналған  немесе  түймесін басыңыз. Заряд деңгейінің индикаторына арналған түймені басқаннан кейін, ешқандай жарықдиоды жанбаса, бұл аккумулятордың ақаулы және оны ауыстыру керек екендігін білдіреді. Нұсқау: әр аккумулятор түрінде заряд деңгейінің индикаторы болмайды.

Аккумулятор түрі GBA 18V... | GBA18V...



Жарық диоды	Қуаты
Үздіксіз жарық 3× жасыл	60–100%
Үздіксіз жарық 2× жасыл	30–60%
Үздіксіз жарық 1× жасыл	5–30%
Жыпылықтайтын жарық 1× жасыл	0–5%

Аккумулятор түрі ProCORE18V... | EXPERT18V... | EXBA18V... | CORE18V...




Жарық диоды	Қуаты
Үздіксіз жарық 5× жасыл	80–100%
Үздіксіз жарық 4× жасыл	60–80%
Үздіксіз жарық 3× жасыл	40–60%
Үздіксіз жарық 2× жасыл	20–40%
Үздіксіз жарық 1× жасыл	5–20%
Жыпылықтайтын жарық 1× жасыл	0–5%

Аккумулятордың бұзылу қаупін анықтау

EXPERT18V... | EXBA18V...

Аккумулятор заряды деңгейі индикаторының жарық диодтары аккумулятордың заряд деңгейіне қоса аккумулятордың бұзылу қаупін де көрсете алады.

Функцияны іске қосу үшін заряд деңгейінің индикаторына арналған түймені  3 секунд басып тұрыңыз. Аккумуляторды талдау процесі туралы аккумулятор заряды деңгейі индикаторының жылжымалы жарығы сигнал береді. Нәтиже аккумулятор заряды деңгейінің индикаторында көрсетіледі.



1 жарық диоды: аккумулятордың бұзылу қаупі жоғары. Қуат пен жұмыс істеу уақыты айтарлықтай азаюы мүмкін. Аккумуляторды алмастыруға кеңес беріледі.



5 жарық диоды: аккумулятор жақсы күйде және бұзылу қаупі төмен.

Назар аударыңыз: аккумулятордың бұзылу қаупін бағалау әрекеті екі кезең бойынша орындалады және аккумулятор күйін бағалаудың жеңілдетілген әдісін ұсынады. Аккумулятор не жақсы күйде болып бағаланады, не қатты бұзылу қаупіне ие болады. Батарея заряды деңгейінің пайызы көрсетілмейді.

Аккумуляторды оңтайлы пайдалану туралы нұсқаулар

Аккумуляторды сұйықтықтардан және ылғалдан қорғаңыз.

Аккумуляторды тек $-20^{\circ}\text{C} \dots 50^{\circ}\text{C}$ температура ауқымында сақтаңыз. Аккумуляторды жазда көлікте қалдырмаңыз.

Аккумулятордың желдету тесігін жұмсақ, таза және құрғақ қылшақпен мұқият тазалаңыз.

Пайдалану мерзімінің айтарлықтай қысқаруы аккумулятордың ескіргенін және ауыстыру керектігін білдіреді.

Қоқыстарды қайта өңдеу туралы нұсқауларды орындаңыз.

Монтаждау

- ▶ **Шаңсорғышқа қызмет көрсету немесе оны тазалаудан, құрылғыны ретегеннен, жабдықтарды алмастырудан немесе шаңсорғышты сақтауға қоядан алдын аккумуляторды шығарып қойыңыз.** Осы сақтық шарасы шаңсорғыштың байқаусыз қосылуына жол бермейді.

Сору керек-жарақтарының ұстағышын монтаждау (B суретін қараңыз)

Сору керек-жарақтарының ұстағышын (14) сорғыштың жоғарғы бөлігіне орнатып, мықтап бұрап бекітіңіз.

Шлангіні монтаждау (D–F суреттерін қараңыз)

Жұмыс түріне жарамды шлангіні монтаждаңыз:

- **Сору үшін сорғыш шлангіні (15) тиісті шланг бекіткішіне (1) тірелгенше енгізіңіз.**
- **Үрлеп шығару үшін диффузорды (22) алып тастаңыз да, үрлеп шығару шлангісін (23) тиісті шланг бекіткішіне (6) тірелгенше енгізіңіз. Үрлеп шығару шлангісін (23) шығарып алу кезінде диффузорды (22) қайтадан шланг бекіткішіне (6) орнатыңыз.**

Нұсқау: жалғағыштардың әртүрлі өлшемдері сорғыш шлангінің (15) үрлеп шығару үшін пайдаланылмауын қамтамасыз етеді.

- ▶ **Үрлеп шығару үшін тек таза үрлеп шығару шлангісін пайдаланыңыз.** Шаң денсаулыққа зиянды болуы мүмкін.

Сору керек-жарақтарын монтаждау (C және G суреттерін қараңыз)

Сорғыш шланг (15) қысқыш жүйесімен жабдықталған, оған сору керек-жарақтарын (құрама сору адаптері (17), қисайған қондырма (18)) жалғауға болады.

Қисайған қондырманы монтаждау

- Қисайған қондырманы (18) сорғыш шлангіге (15), сорғыш шлангінің әр батырмасы (16) шерту дыбысымен тірелгенше енгізіңіз.
- Бөлшектеу үшін батырмаларды (16) ішке басып, құрамдас бөлшектерін ажыратыңыз.

Бүріккіштер мен құбырларды орнату

- Керек болса, сору құбырларын (19) бір біріне қатты салып сосын қисайған орсункаға салыңыз (18).
- Еден қондырмасын (21) немесе ойықтық қондырманы (20) сору құбырына (19) немесе қисық қондырмаға (18) салыңыз.

Құрама сору адаптерін монтаждау (G суретін қараңыз)

Құрама сору адаптері (17) PowerTool адаптерінен (алдыңғы бөлік) (24) және PowerTool адаптерінен (артқы бөлік) (25) тұрады.

G суретінде құрама сору адаптеріне (17) жалғауға болатын аспирациялық келте құбырдың вѳқимал диаметрлері көрсетілген.

Қажет болса, PowerTool адаптерін (алдыңғы бөлігі) (24) PowerTool адаптеріне (артқы бөлігі) (25) орнатып, оны сағат тілінің бағытына қарсы бұрау арқылы құлыптаңыз. Қажетті жалғағыш диаметріне байланысты тек PowerTool адаптерін (артқы бөлігі) (25) немесе құрама сору адаптерін (17) сорғыш шлангіге орнатыңыз. Сорғыш шлангінің екі батырмасы (16) PowerTool адаптерінде (артқы бөлігі) (25) шерту дыбысымен тірелуі керек. Екі адаптер бөлігін ажырату үшін PowerTool адаптерін (алдыңғы бөлігі) (24) сағат тілінің бағытымен бұрап шығарыңыз.

Құрама сору адаптерін (17) алып тастау үшін батырмаларды (16) ішке басып, құрама сору адаптерін сорғыш шлангіден суырып алыңыз.

Тоқыма сүзгі қабын енгізу/шығару (H суретін қараңыз)

Тоқыма сүзгі қабын (26) пайдалану арқылы шаңды көдеге жарату әрекетін жеңілдетуге болады.

Жапқыштарды (9) ашып, сорғыштың жоғарғы бөлігін (8) алып тастаңыз.

Тоқыма сүзгі қабын (26), суретте көрсетілгендей, контейнердің (10) бекіткішіне салыңыз.

Шаңсорғыштың жоғарғы бөлігін (8) орнатып, жапқыштардың (9) екеуін де шерту дыбысымен тірелгенше жабыңыз.

Тоқыма сүзгі қабын (26) дер кезінде толықтай алмастырыңыз.

Иық белдігін бекіту (I суретін қараңыз)

- ▶ **Тасымалдау белдігі сорғышты тасымалдау және бекіту үшін жарамды!**

Иық белдігін (27) қай жағында тасымалдағыз келетініне қарай сорғыштың оң немесе сол жағына бекітуге болады. Иық белдігінің (27) карабинін сорғыштың екі оң жақ немесе екі сол жақ бекіткіш көзіне (28) кіргізіңіз.

I суретінде көрсетілген дұрыс тасымалдау күйіне назар аударыңыз.

Пайдалану

- ▶ **Шаңсорғышқа қызмет көрсету немесе оны тазалаудан, құрылғыны ретегеннен, жабдықтарды алмастырудан немесе шаңсорғышты сақтауға қоюдан алдын аккумуляторды шығарып қойыңыз.** Осы сақтық шарасы шаңсорғыштың байқаусыз қосылуына жол бермейді.

Пайдалануға ендіру

- ▶ **Шаңсорғышты сүзгісі пайдалануға болмайды.**
- ▶ **Тек зақымдалмаған сүзгіні (сызатсыз, тесіксіз және т.б.) пайдаланыңыз. Зақымдалған сүзгіні дереу алмастырыңыз.**
- ▶ **Сорудан алдын сүзгі қатты орнатылғанын тексеріңіз.**
- ▶ **Сорудан алдын аккумуляторлық бөлімше қақпағы қатты жабылғанын қамтамасыз етіңіз.**
- ▶ **Еліңізде денсаулыққа зиянды шаңдар бойынша қолданылатын ереже/заңдар туралы мәлімет алыңыз.**

Шаңсорғышты төмендегі материалдарды шаңсору үшін пайдалануға болады:

- Экспозиция шегі > 1 мг/м³ болатын шаңды сору
- Шаңсорғышты ешқашан жарылу қаупі бар бөлмелерде пайдаланбаңыз.
- Тоқыма сүзгі қабын (26) пайдалануға кеңес беріледі.

Қосу/өшіру

Сорғышты **қосу** үшін ажыратқышты (4) қажетті қуатқа байланысты басыңыз:

- Ажыратқышты (4) **орташа** сору/үрлеп шығару қуатымен жұмыс істеу және аккумулятордың ұзақ жұмыс уақыты үшін **I позицияға** басыңыз (мысалы, тегіс беттерді сорғышпен тазалау, шаң аз пайда болатын электр құралдарын сорғышпен тазалау немесе ластанған беттерді үрлеп тазарту үшін).
- Ажыратқышты (4) **жоғары** сору/үрлеп шығару қуатымен жұмыс істеу үшін **II позицияға** басыңыз (мысалы, кілемдерді сорғышпен тазалау немесе шаң көп пайда болатын электр құралдарын сорғышпен тазалау үшін).

Сорғышты **өшіру** үшін ажыратқышты (4) ортаңғы күйге басыңыз.

Жұмыс істеп тұрған электр құралдарынан шыққан шаңды сору

- ▶ **Ауа бөлмеге қайтып оралса, бөлмеде жеткілікті ауа алмасу дәрежесі болуы керек. Тиісті заңдарға назар аударыңыз.**

Қисайған қондырманы (18) немесе құрама сору адаптерін (17) сорғыш шлангіге (15) шерту дыбысымен тірелетіндей етіп орнатыңыз.

Қисайған қондырманы (18) немесе құрама сору адаптерін (17) электр құралының аспирациялық келте құбырына енгізіңіз немесе үстіне орнатыңыз.

Сүзгіні қолмен тазалау

Сору қуаты бұдан былай жеткіліксіз болса, сүзгіні алмастыру керек.

Сүзгіні тазалау жиілігі шаң түрі мен көлеміне байланысты. Жүйелі түрде пайдаланылса, максималды қуат ұзақ сақталады.

Сорғышты **II** қат деңгейінде қосыңыз. Сорғыш шлангінің бекіткішін (1) немесе үрлеп шығару шлангісінің бекіткішін (6) (немесе шланг/керек-жарақ жалғанған болса, саңылауын) қолмен жабық ұстап тұрыңыз.

Сүзгіні қолмен тазалау түймесін (7) кемінде 3 рет дәйекті түрде басыңыз. Сүзгі қатты ауа ағыны арқылы тазаланады.

Техникалық күтім және қызмет

Техникалық қызмет көрсету және тазалау

- ▶ **Шаңсорғышқа қызмет көрсету немесе оны тазалаудан, құрылғыны ретегеннен, жабдықтарды алмастырудан немесе шаңсорғышты сақтауға қоюдан алдын аккумуляторды шығарып қойыңыз.** Осы сақтық шарасы шаңсорғыштың байқаусыз қосылуына жол бермейді.
- ▶ **Дұрыс және сенімді істеуі үшін шаңсорғыш пен желдеткіш саңылауларын таза ұстаңыз.**
- ▶ **Шаңсорғышты күту немесе тазалауда шаңтүткіш маскасын киіңіз.**

Сорғыштың корпусын мезгіл-мезгіл дымқыл шүберекпен тазалап тұрыңыз.

Ластанған зарядтау контактілерін құрғақ шүберекпен тазалаңыз.

- ▶ **Сорғышты сығылған ауамен тазаламаңыз.** Сүзгі немесе басқа да құрамдастар зақымдалуы мүмкін.

Жылына кем дегенде бір рет өндіруші немесе тапсырыс алған тұлға шаңға қатысты тексеру жұмыстарын орындауы қажет (мысалы, сүзгіде зақымдардың бар-жоғын, сорғыштың саңылаусыздығын және бақылау құрылғыларының ақаусыз жұмысын тексеру).

Денсаулыққа зиянды заттерді сорғаннан кейін тазалау және техникалық қызмет көрсету

- Денсаулыққа зиянды заттермен жанасқан болуы мүмкін барлық бөлшектерді ластанған деп есептеңіз.
- Сорғышты денсаулыққа зиянды заттер бар аймақтан шығармас бұрын оның сыртын мұқият шаңсорғышпен тазалаңыз, сүртіңіз немесе саңылаусыз етіңіз.
- Өзіңіз бен басқа адамдар үшін қауіп төнбеген жағдайда ғана сорғышты тазалаңыз, бөлшектеңіз және оған техникалық қызмет көрсетіңіз. Техникалық қызмет көрсету және тазалау кезінде жеке қорғаныс жабдығын киіп жүріңіз. Жұмыстарды жақсы желдетілген жерде өткізіңіз.
- Сорғышты бөлшектемес бұрын алдымен оның сыртын тазалап шығыңыз.

- Шаңсорғыштың тиісінше тазалау мүмкін болмайтын кез келген бөлшектерін өткізбейтін қаптарға салып кәдеге жаратыңыз. Бұл ретте осындай қалдықтарды кәдеге жарату бойынша қолданыстағы ережелерді сақтаңыз.
- Жұмыстарды аяқтағаннан кейін техникалық қызмет көрсету аймағын тазалап шығыңыз.

Контейнерді тазалаңыз

Құрғақ әдіспен сору кезінде тоқыма сүзгі қабын (26) пайдаланбаған болсаңыз, онда контейнерді (10) әр пайдаланғаннан кейін тазалаңыз.

- Жапқыштарды (9) ашып, сорғыштың жоғарғы бөлігін (8) алып тастаңыз.
- Контейнерді (10) жарамды қоқыс контейнерінің үстінен қағып алыңыз.
- Қажет болса, контейнерді дымқыл шүберекпен тазалаңыз. Қажет болса, сүзгіні (29) тазалаңыз. Контейнер мен сүзгіні келтіріңіз.
- Шаңсорғыштың жоғарғы бөлігін (8) қайта орнатып, жапқыштардың (9) екеуін де шерту дыбысымен тірелгенше жабыңыз.

Сүзгіні тазалау/алмастыру (J суретін қараңыз)

Сору қуаты сүзгі күйіне байланысты болады. Сондықтан сүзгіні (29) жүйелі түрде тазалап тұрыңыз.

- Зақымдалған сүзгіні дереу алмастырыңыз.
- Сүзгіні қолмен тазалау процесін іске қосып (қараңыз „Сүзгіні қолмен тазалау“, Бет 12), содан кейін сорғышты өшіріңіз.
 - Жапқыштарды (9) ашып, сорғыштың жоғарғы бөлігін (8) алып тастаңыз.
 - Сүзгі ұстағышын (30) босатыңыз.
 - Сорғыштың жоғарғы бөлігін, сүзгіні оның ұстағышымен бірге төмен қарай шығарып алу мүмкін болатындай бұраңыз. Әйтпесе сүзгі ішінен сорғыштың қозғалтқыш бөліміне шаң түсуі мүмкін.
 - Сүзгіні (29) сүзгі ұстағышынан (30) шығарып алыңыз.
 - Сүзгіні (29) жарамды қоқыс контейнерінің үстінен қағыңыз. Сүзгі пластиналарының зақымдалмағанына көз жеткізіңіз. Қатты ластанған жағдайда, сүзгі пластиналарын сумен және жұмсақ қылшақпен тазалаңыз.
- немесе*
- Зақымдалған сүзгіні (29) алмастырыңыз.
- Таза әрі құрғақ сүзгіні (29) сүзгі ұстағышына (30) салыңыз.
 - Сүзгі ұстағышын (30) сорғыштың жоғарғы бөлігіне салып, 6 айналымға бұрап бекітіңіз.
 - Сүзгі (29) мен сүзгі ұстағышының (30) дұрыс әрі берік орнатылғанын тексеріңіз.
 - Сорғыштың жоғарғы бөлігін (8) қайта орнатып, жапқыштардың (9) екеуін де шерту дыбысымен тірелетіндей етіп жабыңыз.

Ақаулықтар

- Сору қуаты жеткіліксіз болса, төмендегілерді тексеріңіз:
- Контейнер (10) немесе тоқыма сүзгі қабы (26) толып кеткен бе?
 - ▷ Контейнерді ағызыңыз немесе тоқыма сүзгі қабын алмастырыңыз.
 - Шланг, құбырлар немесе шүмектер бітеліп қалған ба?
 - ▷ Сору керек-жарақтарын тазалаңыз.
 - Сүзгі (29) шаңмен бітеліп қалған ба?
 - ▷ Сүзгіні тазалаңыз немесе алмастырыңыз.
 - Аккумулятордың (12) сыйымдылығы тым аз ба?
 - ▷ Аккумуляторды зарядтаңыз немесе сыйымдылығы көбірек аккумуляторды салыңыз.
- Контейнерді (10) жүйелі түрде босату және сүзгіні (29) тазалау арқылы оңтайлы сору қуаты қамтамасыз етіледі. Әдеттегі сору өнімділігіне сонда да қол жеткізу мүмкін болмаса, **Bosch** қызмет көрсету орталығына жолығыңыз.
- Сорғыш автоматты түрде өшірілген немесе оны қосу мүмкін болмаған жағдайда:
- Сорғыш және/немесе аккумулятор артық жүктемеге байланысты тым қатты қызып кетті.
 - ▷ Сорғыш пен аккумуляторды суытыңыз.
- Сорғыш кейін қосылмай қалса, **Bosch** қызмет көрсету орталығына жолығыңыз.
- ### Сақтау (K суретін қараңыз)
- Сорғыш құбырларды (19) және құрама сору адаптерін (17) ұстағышқа (14) салыңыз.
 - Қуыс қондырмасын (20) сорғыштың жоғарғы бөлігіндегі (8) бекіткішке салыңыз.
 - Еден қондырмасын (21) сорғыштың жоғарғы бөлігіндегі (8) бекіткішке салыңыз.
 - Сорғыш шлангіні (15) салынған қисайған қондырмамен (18) бірге сорғыш құбырлардың (19) біріне салыңыз.
 - Сорғышты тек тұтқасынан (5) немесе тасымалдау тұтқасынан (27) ұстап тасымалдаңыз.
 - Сорғышты құрғақ бөлмеге қойыңыз және рұқсатсыз пайдаланудан қорғаңыз.
- ### Тұтынушыға қызмет көрсету және пайдалану кеңестері
- #### Қазақстан
- #### Тұтынушыларға кеңес беру және шағымдарды қабылдау орталығы:
- Роберт Бош (Robert Bosch) ЖШС
050012 Алматы қ.,
Қазақстан Республикасы
Мұратбаев к-сі, 180
"Гермес" БО, 7 қабат
Тел.: +7 (727) 331 86 00
Тел.: 8 8000 700 270
- Сұрақтар қою және қосалқы бөлшектерге тапсырыс беру кезінде міндетті түрде өнімнің фирмалық тақтайшасындағы 10 таңбалы өнім нөмірін беріңіз.

Кәдеге жарату

Шаңсорғыш, аккумуляторлар, жабдықтар мен орамалар қоршаған ортаны сақтайтын ретте кәдеге жаратуға апарылуы керек.



Аккумуляторлар/батареяларды үй қоқысына тастамаңыз!

Тек қана ЕО елдері үшін:

Пайдалануға әрі қарай жарамайтын электрлік және электрондық құрылғыларды немесе пайдаланылған аккумуляторларды/батареяларды бөлек жинау және қоршаған орта үшін қауіпсіз жолмен кәдеге жарату керек. Белгіленген қоқыс жинау жүйелерін пайдаланыңыз. Қате жолмен кәдеге жарату құрылғы құрамындағы қауіпті болуы мүмкін заттерге байланысты қоршаған орта мен денсаулық үшін қауіпті болуы мүмкін.

Servicekontakte
Service Contacts
Contacts de Service
Contactos de Servicio



<https://www.bosch-pt.com/serviceaddresses>

Garantiebedingungen
Guarantee Conditions
Conditions de Garantie
Condiciones de Garantía



<https://www.bosch-pt.com/guarantee/202601>