



 **BOSCH**

PRO

GAS18V-6LS

Robert Bosch Power Tools GmbH
70538 Stuttgart
GERMANY

www.bosch-pt.com

1 609 92A F2R (2026.03) T / 13



1 609 92A F2R



ko 사용 설명서 원본

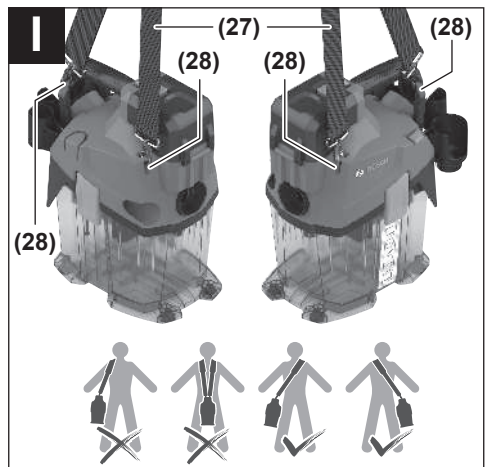
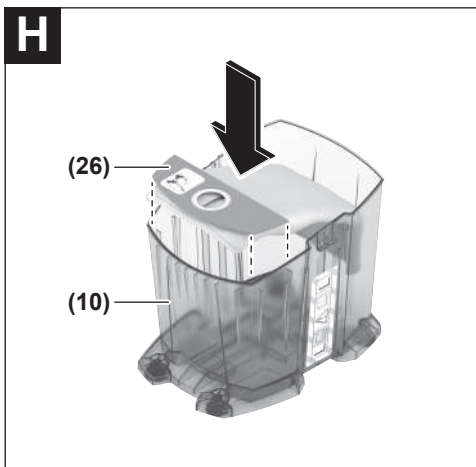


한국어 페이지 7











한국어

진공청소기 관련 안전 수칙



모든 안전 수칙과 지침을 숙지하십시오. 다음의 안전 수칙과 지침을 준수하지 않으면 화재 위험이 있으며 감전 혹은 중상을 입을 수 있습니다.

안전 수칙과 지침서는 계속 보관하시기 바랍니다.

- ▶ 본 진공청소기는 어린이나 정신지체 및 신체 장애인, 혹은 경험이나 지식이 부족한 사람이 사용하기에 적합하지 않습니다. 이를 지키지 않을 경우, 오작동과 부상의 위험이 따릅니다.
- ▶ 어린이는 감독이 필요합니다. 진공청소기를 가지고 장난치는 일이 없도록 해야 합니다.
- ▶ 흡입하는 물질에 대한 안전 규정을 준수하십시오.
- ▶ 너도밤나무 분진 또는 물푸레나무 분진 또는 석면을 흡입하지 마십시오. 암석 분진은 Bosch에서 명시적으로 GAS18V-6LS 제품과 함께 사용할 수 있다고 승인한 집진 시스템에만 흡입해야 합니다. 이러한 소재의 분진은 암을 유발시킵니다.
- ▶ 암석 분진의 경우 법적으로 규정된 한계치에 미달한다는 사실에 증명되었다고 확실하게 명시된 전동공구와 집진 시스템을 결합하여 사용하는 경우에만 집진 작업하십시오. 증명 내용은 www.bosch-professional.com/dust/에서 확인할 수 있습니다.

경고 진공청소기의 사용 방법, 흡입할 소재 및 이를 안전하게 제거할 수 있는 방법에 대한 정보를 충분히 숙지한 상태에서만 진공청소기를 사용하십시오. 사용에 대한 상세한 지침을 통해 오작동 및 부상을 방지할 수 있습니다.

경고 건조 상태의 물질만 진공청소기로 흡입할 수 있습니다. 액체가 유입될 경우 감전의 위험이 높아집니다.

▶ 청소기로 고온의 발화된 분진 혹은 폭발성 분진을 흡입하지 마십시오. 청소기를 폭발 위험이 있는 환경에서 작동하지 마십시오. 분진에 불이 붙거나 폭발할 수 있습니다.

▶ 주의! 진공청소기는 실내에서만 보관해야 합니다.

▶ 작업장에 환기가 잘 되도록 하십시오.

▶ 진공청소기 수리는 자격있는 전문 인력에게 맡기고, 순정 대체 부품만 사용하십시오. 이를 통해 진공청소기의 안전성을 오래 유지할 수 있습니다.

경고 진공청소기에는 건강에 유해한 분진이 포함되어 있습니다. 분진 수집 용기 제거를 비롯하여 비우는 작업 및 유지 보수 작업 시에는 전문 기술을 통해서만 진행하십시오. 해당 보호 장비를 착용해야 합니다. 필터 시스템을 조심스럽게 끼우지 않고 완벽하지 않은

상태에서 진공청소기를 작동시키지 마십시오. 건강을 해칠 수 있습니다.

- ▶ 처음 가동하기 전에 진공청소기 호스에 아무런 이상이 없는지 점검하십시오. 이때 청소기에 흡입 호스를 설치하여 돌발적으로 먼지가 배출되는 일이 없게 하십시오. 그렇지 않으면 분진을 호흡할 수 있습니다.
- ▶ 진공청소기에 직접 물을 분사하여 청소하지 마십시오. 진공청소기 상부에 물이 들어갈 경우 감전의 위험이 높아집니다.
- ▶ 배터리를 개조하거나 분해하지 마십시오. 단락이 발생할 위험이 있습니다.
- ▶ 배터리가 손상되었거나 잘못 사용될 경우 증기가 발생할 수 있습니다. 배터리에서 화재가 발생하거나 폭발할 수 있습니다. 작업장을 환기시키고, 필요한 경우 의사와 상담하십시오. 증기로 인해 호흡기가 자극될 수 있습니다.
- ▶ 배터리를 잘못 사용거나 배터리가 손상된 경우, 배터리에서 가연성 유체가 흘러나올 수 있습니다. 누수가 생긴 배터리에 닿지 않도록 하십시오. 피부에 접하게 되었을 경우 즉시 물로 씻으십시오. 유체가 눈에 닿았을 경우 바로 의사와 상담하십시오. 배터리에서 나오는 유체는 피부에 자극을 주거나 화상을 입힐 수 있습니다.
- ▶ 못이나 스크류 드라이버 같은 뾰족한 물체 또는 외부에서 오는 충격 등으로 인해 축전지가 손상될 수 있습니다. 내부 단락이 발생하여 배터리가 타거나 연기가 발생하고, 폭발 또는 과열될 수 있습니다.
- ▶ 배터리를 사용하지 않을 때는 각 극 사이에 브리징 상태가 생길 수 있으므로 페이퍼 클립, 동전, 열쇠, 못, 나사 등 유사한 금속성 물체와 멀리하여 보관하십시오. 배터리 극 사이에 쇼트가 일어나 화상을 입거나 화재를 야기할 수 있습니다.
- ▶ 본 배터리는 제조사 제품에만 사용하십시오. 그 외야만 배터리 과부하의 위험을 방지할 수 있습니다.
- ▶ 배터리는 제조사에서 권장하는 충전기에만 충전하십시오. 특정 제품의 배터리를 위하여 제조된 충전기에 적합하지 않은 다른 배터리를 충전할 경우 화재 위험이 있습니다.



배터리를 태양 광선 등 고열에 장시간 노출되지 않도록 하고, 화기, 오염물질, 물기, 습기가 있는 곳에 두지 마십시오. 폭발 및 단락의 위험이

있습니다.

▶ 진공청소기를 연결한 경우에만 운반끈을 사용하십시오.

▶ 청소기 위에 앉거나 밟고 올라가서는 안 됩니다. 청소기가 뒤집혀 손상될 수 있습니다. 부상을 입을 위험이 있습니다.

기호

다음 기호는 진공청소기 사용에 있어 중요한 의미를 갖습니다. 그러므로 기호와 그 의미를 잘 기억해

두십시오. 기호를 제대로 이해하면 진공청소기를 더욱 쉽고 안전하게 사용할 수 있습니다.

기호와 의미



경고! 모든 안전 수칙과 지침을 숙지하십시오. 다음의 안전 수칙과 지침을 준수하지 않으면 화재 위험이 있으며 감전 혹은 중상을 입을 수 있습니다.



IEC/EN 60335-2-69에 따라 노출 한계값 > 1 mg/m³의 건강에 유해한 분진을 **건식 흡입**하기 위한 용도의 분진 등급 L의 청소기



경고! 청소기에는 건강에 유해한 분진 수진이 포함되어 있습니다. 분진 수집 용기 제거를 비롯하여 비우는 작업 및 유지보수 작업 시에는 전문 기술자를 통해서만 진행하십시오. 해당 보호 장비를 착용해야 합니다. 필터 시스템을 조심스럽게 끼우지 않고 완벽하지 않은 상태에서 청소기를 작동시키지 마십시오. 건강을 해칠 수 있습니다.



수동 필터 청소 버튼

제품 및 성능 설명

사용 설명서 앞 부분에 제시된 그림을 확인하십시오.

규정에 따른 사용

본 청소기는 비가연성의 건조한 분진을 수거, 흡입, 운반 및 저장하는 용도로 사용됩니다. 본 청소기는 분진 기술에 따라 테스트되었으며 분진 등급 L에 해당됩니다. 수공업계, 산업계 및 작업장 등에서 그 수요가 증가함에 따라 상업적 용도로 사용하기에 적합합니다.

분진 등급 L의 청소기는 IEC/EN 60335-2-69에 따라 노출 한계값 > 1 mg/m³의 건강에 유해한 분진을 흡입 및 배출하기 위한 용도로만 사용할 수 있습니다.

진공청소기의 모든 기능을 완전히 익혀 아무 문제 없이 사용이 가능하거나 적당한 지시를 받은 사람만이 기기를 사용해야 합니다.

제품의 주요 명칭

그림의 부품에 매겨진 번호는 그래픽 페이지의 진공청소기 그림에 해당됩니다.

- (1) 흡입기 호스의 호스 구멍
- (2) 배터리 케이스 덮개
- (3) 배터리 케이스 덮개 탈착 버튼
- (4) 전원 스위치

- (5) 운반용 손잡이
- (6) 흡출기 호스의 호스 구멍
- (7) 수동 필터 청소 버튼
- (8) 청소기 상부
- (9) 청소기 상부 잠금쇠
- (10) 용기
- (11) 배터리 슬롯
- (12) 배터리^{a)}
- (13) 배터리 탈착 버튼^{a)}
- (14) 액세서리 홀더
- (15) 흡입 호스
- (16) 누름 버튼
- (17) 콤비 공구 연동 어댑터
- (18) 곡선형 노즐
- (19) 흡입관
- (20) 틸새 노즐
- (21) 바닥 노즐
- (22) 디퓨저
- (23) 배출 호스^{a)}
- (24) PowerTool 어댑터(앞 부분)
- (25) PowerTool 어댑터(뒤 부분)
- (26) 플리스 필터 봉투
- (27) 운반끈
- (28) 운반끈용 고정 고리
- (29) 필터
- (30) 필터 홀더

a) 본 액세서리는 기본 공급 사양에 포함되어 있지 않습니다.

제품 사양

충전 건식 청소기	GAS18V-6LS	
제품 번호	3 601 JK2 100	
전압	V	18
소비 전력	W	350
용기 용량		
- 전체	l	6
- 순 용량	l	4.5
호스 길이	m	0.5-2.8
청소기 진공 ^{A)B)}	hPa	100
청소기 유량 ^{A)B)}	l/s	22
	m ³ /h	79
배터리 충전 단위당 작동시간		
- 출력 단계 I	min/Ah	3.5
- 출력 단계 II	min/Ah	2.5
분진 등급		L
중량 ^{C)}	kg	2.9

충전 건식 청소기	GAS18V-6LS	
충전 시 권장되는 주변 온도	°C	0... +35
작동 ¹⁾ 및 보관 시 허용되는 주변 온도	°C	-20... +50
호환 가능한 배터리	GBA18V... GBA 18V... ProCORE18V... EXPERT18V... EXBA18V... CORE18V...	
전출력 발휘를 위해 권장하는 배터리	ProCORE18V... ≥ 8 Ah	
권장하는 충전기	GAL18... GAL 18... GAL 36... GAL12V/18... GAL 12V/18... GAX 18... EXAL18...	

A) 배터리 **GBA 18V 8.0Ah** 장착 시 20-25 °C에서 측정됨

B) 흡입기 호스 (15) 를 통해 측정

C) 배터리 미포함(배터리 무게는 www.bosch-professional.com에서 확인할 수 있습니다.)

D) 온도 < 0 °C일 때 출력 제한

값은 제품별로 편차가 있을 수 있으며, 진행하는 작업 및 환경 조건에 따라 달라질 수 있습니다. 보다 자세한 정보는 www.bosch-professional.com/wac에서 확인할 수 있습니다.

배터리

Bosch 는 배터리 없이도 충전 청소기 제품을 판매합니다. 청소기의 공급 사양에 배터리가 포함되어 있는지 여부는 포장에서 확인할 수 있습니다.

배터리 충전하기

▶ **기술자료에 기재되어 있는 충전기만 사용하십시오.** 진공청소기에 사용된 리튬이온 배터리에는 이 충전기만 사용할 수 있습니다.

지침: 리튬 이온 배터리는 국제 운송 규정에 따라 일부만 충전되어 출고됩니다. 배터리의 성능을 완전하게 보장하기 위해서는 처음 사용하기 전에 배터리를 완전히 충전하십시오.

배터리 삽입 및 분리하기(그림 A 참조)

▶ 배터리를 끼울 때 힘을 가하지 마십시오. 배터리는 청소기의 정확한 위치에 끼워지도록 설계되어 있습니다.



▶ 배터리 케이스 및 배터리 슬롯을 항상 깨끗하게 유지해야 작업을 제대로 안전하게 진행할 수 있습니다.

- 잠금해제 버튼 (3) 을 화살표 방향으로 밀고 배터리 케이스 덮개 (2) 를 여십시오.

- 배터리가 맞물려 고정되는 소리가 들릴 때까지 배터리 (12) 를 배터리 슬롯 (11) 으로 미십시오.
- 배터리 (12) 를 빼내려면 배터리에 있는 잠금해제 버튼 (13) 을 누르고, 배터리 슬롯 (11) 에서 분리하십시오.
- 배터리 케이스 덮개 (2) 가 맞물려 고정되는 소리가 들리도록 닫으십시오.

배터리 충전상태 표시기

청소기에서 배터리를 제거하면 배터리 충전상태 표시기의 녹색 LED로 충전상태를 표시할 수 있습니다.

충전상태 표시기 버튼  또는  을 누르면, 충전상태가 표시됩니다.

충전상태 표시기 버튼을 눌렀는데도 LED가 켜지지 않으면 배터리가 손상된 것이므로 교환해 주어야 합니다.

지침: 모든 배터리 유형에 충전상태 표시기가 있는 것은 아닙니다.

배터리 유형 GBA 18V... | GBA18V...



LED	용량
연속등 3× 녹색	60-100 %
연속등 2× 녹색	30-60 %
연속등 1× 녹색	5-30 %
점멸등 1× 녹색	0-5 %

배터리 유형 ProCORE18V... | EXPERT18V... | EXBA18V... | CORE18V...





LED	용량
연속등 5 × 녹색	80-100 %
연속등 4 × 녹색	60-80 %
연속등 3 × 녹색	40-60 %
연속등 2 × 녹색	20-40 %
연속등 1 × 녹색	5-20 %
점멸등 1 × 녹색	0-5 %


배터리 결함 위험 감지

EXPERT18V... | EXBA18V...

충전상태 표시기 LED는 배터리의 충전상태 외에도 배터리 결함에 대한 위험 상태를 보여줍니다.

해당 기능을 활성화하려면, 충전상태 표시기 버튼  을 3초 간 누른 상태를 유지하십시오. 배터리 분석 내용은 배터리 충전상태 표시기의 작동 램프를 통해 표시됩니다. 배터리 충전상태 표시기에 결과가 표시됩니다.

 **1개 LED:** 배터리 결함 위험이 높습니다. 출력 및 작동 시간이 이미 줄어들었을 수 있습니다. 배터리 교체를 권장합니다.

 **5개 LED:** 배터리가 양호한 상태에 있으며, 결함 위험이 낮습니다.

유의사항: 배터리 결함 위험 예측은 2단계로 진행되며, 간단한 상태 평가를 제공합니다. 배터리는 양호한 상태로 평가되거나 결함 위험이 높은 것으로 안내됩니다. 배터리 상태는 퍼센트 단위로 표시되지 않습니다.

올바른 배터리의 취급 방법

배터리를 습기나 물이 있는 곳에 두지 마십시오. 배터리를 -20 °C 에서 50 °C 온도 범위에서만 저장하십시오. 예를 들면 배터리를 여름에 자동차 안에 두지 마십시오.

가끔 배터리의 통풍구를 부드럽고 깨끗한 마른 솔로 청소하십시오.

충전 후 작동 시간이 현저하게 짧아지면 배터리의 수명이 다한 것이므로 배터리를 교환해야 합니다.

폐기 처리에 관련된 지시 사항을 준수하십시오.

조립

▶ **청소기의 유지보수, 세척하기 전, 장치 설정, 액세서리 교환 또는 청소기 보관 전에 배터리를 제거하십시오.** 이는 청소기가 불필요하게 작동되거나 제품이 고장나는 것을 방지합니다.

흡입 액세서리 홀더 조립하기(그림 B 참조)

흡입 액세서리 홀더 (14) 를 청소기 상부에 놓고 나사로 조이십시오.

호스 장착하기(그림 D-F 참조)

용도에 따라 적합한 호스를 장착하십시오.

- **흡입하려면** 흡입기 호스 (15) 를 해당 호스 구멍 (1) 까지 삽입하십시오.

- **불어내려면** 디퓨저 (22) 를 분리하고 흡출기 호스 (23) 를 해당 호스 구멍 (6) 끝까지 삽입하십시오. 흡출기 호스 (23) 를 제거한 경우, 디퓨저 (22) 를 송풍 호스 (6) 에 다시 끼우십시오.

참고 사항: 연결부 크기가 각각 달라서 흡입기 호스 (15) 가 송풍 작업에 사용되는 일을 방지할 수 있습니다.

▶ **송풍 작업 시에는 깨끗한 송풍기 호스만 사용하십시오.** 분진이 건강에 유해할 수 있습니다.

흡입 액세서리 조립하기(그림 C 및 G 참조)

흡입기 호스 (15) 는 클립 시스템이 장착되어 있어서 흡입 액세서리(콤비 공구 연동 어댑터 (17), 곡선형 노즐 (18)) 에 연결할 수 있습니다.

곡선형 노즐 조립하기

- 곡선형 노즐 (18) 을 흡입 호스 (15) 에 끼울 때는 흡입 호스의 양쪽 누름 버튼 (16) 이 맞물려 고정되는 소리가 들려야 합니다.

- 분리할 때는 누름 버튼 (16) 을 안쪽으로 눌러 부품을 분리합니다.

노즐 및 끈 장착하기

- 필요에 따라 흡입관 (19) 을 서로 단단히 끼운 후 곡선형 노즐 (18) 에 끼우십시오.

- 바닥 노즐 (21) 또는 틈새 노즐 (20) 을 흡입관 (19) 또는 곡선형 노즐 (18) 에 끼우십시오.

콤비 공구 연동 어댑터 조립하기(그림 G 참조)

콤비 흡입 어댑터 (17) 는 PowerTool 어댑터(앞 부분) (24) 및 PowerTool 어댑터(뒷 부분) (25) 로 구성되어 있습니다.

그림 G 에서는 콤비 공구 연동 어댑터 (17) 에 연결할 수 있는 흡출 노즐의 가능한 직경을 확인할 수 있습니다.

필요한 경우 PowerTool 어댑터(앞 부분) (24) 를 PowerTool 어댑터(뒷 부분) (25) 에 놓고 시계 반대 방향으로 잠그십시오.

원하는 연결부 직경에 따라 PowerTool 어댑터(뒷 부분) (25) 또는 조립된 콤비 공구 연동 어댑터 (17) 만 흡입기 호스에 장착하십시오.

PowerTool 어댑터(뒷 부분) (25) 의 흡입기 호스에 있는 양쪽 누름 버튼 (16) 이 맞물려 고정되도록 하십시오.

양쪽 어댑터 부품을 분리하려면 PowerTool 어댑터(앞 부분) (24) 를 시계 방향으로 돌려서 떼어내십시오.

흡입기 호스에서 콤비 공구 연동 어댑터 (17) 를 분리할 때는 누름 버튼 (16) 을 안쪽으로 눌러 콤비 공구 연동 어댑터를 흡입기 호스에서 분리합니다.

플리스 필터 봉투 끼우기/분리하기(그림 H 참조)

플리스 필터 봉투 (26) 를 사용하면 분진 처리가 수월해집니다.

잠금쇠 (9) 를 풀고 청소기 상부 (8) 를 분리하십시오.

그림과 같이 플리스 필터 봉투 (26) 를 용기 (10) 의 삽입부에 장착하십시오.

청소기 상부 (8) 를 끼운 후 고정되는 소리가 날 때까지 양쪽 잠금쇠 (9) 를 닫으십시오.

플리스 필터 봉투 (26) 를 적시에 교체하십시오.

운반끈 고정하기(그림 I 참조)

▶ **운반끈은 청소기를 운반하고 고정하는 용도로만 적합합니다!**

청소기를 운반하는 방법에 따라 운반끈 (27) 을 청소기의 오른쪽 또는 왼쪽에 부착할 수 있습니다. 운반끈 (27) 의 카라비너 후크를 청소기의 오른쪽 또는 왼쪽에 있는 양쪽 고정 고리 (28) 에 고정시키십시오.

그림 I 에 제시된 올바른 운반 위치에 유의하십시오.

작동

- ▶ 청소기의 유지보수, 세척하기 전, 장치 설정, 액세서리 교환 또는 청소기 보관 전에 배터리를 제거하십시오. 이는 청소기가 불필요하게 작동되거나 제품이 고장나는 것을 방지합니다.

기계 시동

- ▶ 진공청소기는 필터 없이 사용할 수 없습니다.
- ▶ 작은 구멍이나 균열이 없는 온전한 필터를 사용하십시오. 파손된 필터는 즉각 교체하시기 바랍니다.
- ▶ 흡입하기 전에 필터유닛들이 단단히 조립되어 있는지 확인하십시오.
- ▶ 흡입하기 전에 배터리 케이스 덮개가 확실하게 닫혀 있는지 확인하십시오.
- ▶ 인체에 유해한 분진 취급과 관련하여 당국의 해당 규정을 살펴 보시기 바랍니다.

진공청소기는 다음과 같은 소재를 흡입 및 배출하는 용도로만 사용할 수 있습니다:

- 노출 한계값 > 1 mg/m³의 분진

진공청소기를 폭발 위험이 있는 곳에서 사용해서는 안 됩니다.

플리스 필터 봉투 (26) 를 사용할 것을 권장합니다.

전원 스위치 작동

청소기의 전원을 켜려면 원하는 출력에 따라 전원 스위치 (4) 를 누르십시오.

- **중간 정도**의 흡입력/출출력으로 작업하고 배터리 수명을 늘리려면 전원 스위치 (4) 를 I 위치로 누르십시오(예: 매끄러운 표면을 청소기로 청소하거나 먼지 발생이 적은 전동공구를 청소기로 청소하거나 오염된 표면을 송풍할 경우).
- **높은** 흡입력/출출력으로 작업을 하려면 전원 스위치 (4) 를 II 위치로 누르십시오(예: 카펫 청소나 먼지 발생이 많은 전동공구를 청소기로 청소할 경우).

청소기의 전원을 끄려면 전원 스위치 (4) 를 중간 위치로 누르십시오.

작동하는 전동공구에서 발생하는 먼지 흡입하기

- ▶ 배기 공기가 다시 공간 내부로 들어갈 경우 공간 내에 공기 교환 비율이 충분히 높아야 합니다. 당국의 해당 규정에 유의하십시오.

곡선형 노즐 (18) 또는 콤팩트 공구 연동 어댑터 (17) 를 맞물려 잡기는 소리가 들릴 때까지 흡입기 호스 (15) 에 삽입하십시오.

곡선형 노즐 (18) 또는 콤팩트 공구 연동 어댑터 (17) 를 전동공구의 흡입 노즐에 삽입하십시오.

수동 필터 청소

흡입 출력이 더 이상 충분하지 않으면 필터를 청소해야 합니다.

필터 청소의 빈도는 분진 종류와 분량에 따라 좌우됩니다. 정기적으로 사용하면 최대 흡입 성능이 오래 유지됩니다.

청소기를 출력 단계 II 로 켜십시오. 흡입기 호스의 호스 구멍 (1) 또는 송풍기 호스의 호스 구멍 (6) 을 손으로 잡고(또는 호스/액세서리가 연결된 경우 입구 구멍을 잡고) 닦으십시오.

수동 필터 청소 버튼 (7) 을 3회 이상 연속으로 누르십시오. 필터는 강한 공기 흐름으로 청소됩니다.

보수 정비 및 서비스

보수 정비 및 유지

- ▶ 청소기의 유지보수, 세척하기 전, 장치 설정, 액세서리 교환 또는 청소기 보관 전에 배터리를 제거하십시오. 이는 청소기가 불필요하게 작동되거나 제품이 고장나는 것을 방지합니다.
- ▶ 안전하고 올바른 작업을 위하여 진공청소기와 그 환기구를 항상 깨끗이 유지하십시오.
- ▶ 진공청소기 손질 및 청소 시 먼지방지 마스크를 착용하십시오.

가끔씩 젖은 천으로 청소기 케이스를 닦아줍니다. 접촉부가 지저분하면 이를 마른 천으로 닦아줍니다.

- ▶ 청소기는 압축 공기로 청소하지 마십시오. 필터나 다른 구성 요소가 손상될 수 있습니다.

제조사 혹은 교육받은 직원을 통해 필터 손상 여부, 청소기 밀폐성 및 제어장치 기능 이상 여부 등 분진 기술적인 검사를 매년 1회 이상 실시해야 합니다.

유해 물질 흡입 후 유지보수 및 청소

- 건강에 유해한 물질에 접촉했을 가능성이 있는 모든 부품은 오염된 것으로 간주하십시오.
- 건강에 유해한 물질이 있는 영역에서 청소기를 가져오기 전에 청소기 외부에 깨끗이 닦고 밀봉 시키십시오.
- 사용자 및 다른 사람에게 위험하지 않은 경우에 만 청소기의 청소, 분리 및 유지보수 작업을 진행하십시오. 유지보수 및 청소 작업 시 개인별 안전장비를 착용하십시오. 환기가 잘 되는 공간에서 작업을 진행하십시오.
- 청소기를 분리하기 전에 먼저 청소기의 외부를 닦으십시오.
- 충분히 세척되지 않은 모든 청소기 부품은 봉투에 밀봉하여 폐기해야 합니다. 이와 유사한 폐기물 처리 시 현지에서 통용되는 규정에도 유의하십시오.
- 작업을 마친 후 유지보수 작업을 진행한 영역을 청소하십시오.

용기 청소하기

건식 흡입 중에 플리스 필터 봉투 (26) 를 사용하여 청소 후 용기 (10) 를 청소하십시오.

- 잠금쇠 (9) 를 풀고 청소기 상부 (8) 를 분리하십시오.
- 용기 (10) 를 적합한 쓰레기통 위에서 털어줍니다.
- 필요한 경우, 용기를 젖은 천으로 닦아줍니다. 필요한 경우, 필터 (29) 를 청소하십시오. 용기와 필터를 건조시키십시오.

- 청소기 상부 (8) 를 다시 끼운 후 고정되는 소리가 날 때까지 양쪽 잠금쇠 (9) 를 닫으십시오.

필터 청소하기/교체하기(그림 J 참조)

- 흡입 출력은 필터 상태에 따라 달라집니다. 필터 (29) 를 정기적으로 청소하십시오.
- 손상된 필터는 즉시 교체하십시오.
- 수동 필터 청소 (참조 „수동 필터 청소“, 페이지 11) 를 수행한 후 청소기의 전원을 끄십시오.
 - 잠금쇠 (9) 를 풀고 청소기 상부 (8) 를 분리하십시오.
 - 필터 홀더 (30) 의 나사를 푸십시오.
 - 필터와 필터 홀더를 함께 아래로 분리할 수 있도록 청소기 상부를 돌리십시오. 그렇지 않으면 필터의 먼지가 청소기의 모터룸에 떨어질 수 있습니다.
 - 필터 (29) 를 필터 홀더 (30) 에서 빼내십시오.
 - 필터 (29) 를 적합한 쓰레기통 위에서 털어줍니다. 필터 판이 손상되지 않도록 유의하십시오. 심하게 오염된 경우 필터의 다판을 물과 부드러운 솔로 털어주십시오.
 - 또는 손상된 필터 (29) 를 교체하십시오
 - 깨끗하고 건조한 필터 (29) 를 필터 홀더 (30) 에 삽입하십시오.
 - 필터 홀더 (30) 를 청소기 상부에 삽입하고 나사를 여섯 바퀴 돌려서 조이십시오.
 - 필터 (29) 와 필터 홀더 (30) 가 올바르게 단단하게 고정되었는지 확인하십시오.
 - 청소기 상부 (8) 를 다시 끼운 후 고정되는 소리가 날 때까지 양쪽 잠금쇠 (9) 를 닫으십시오.

고장 시 확인 사항

- 흡입 출력이 부족한 경우 점검 사항:
- 용기 (10) 또는 플리스 필터 봉투 (26) 가 가득 찼습니까?
 - ▷ 용기를 비우거나 플리스 필터 봉투를 교체하십시오.
 - 호스, 파이프 또는 노즐이 막혔습니까?
 - ▷ 흡입 액세서리를 청소하십시오.
 - 필터 (29) 가 먼지로 막혀있습니까?
 - ▷ 필터를 청소하거나 교체하십시오.
 - 배터리 (12) 용량이 충분하지 않습니까?
 - ▷ 배터리를 충전하거나 더 높은 용량의 배터리를 장착하십시오.
- 주기적으로 용기 (10) 를 비우고 필터 (29) 를 청소해야 최적의 흡입력이 보장됩니다. 그래도 일반적인 흡입 성능이 개선되지 않으면, **Bosch** 고객 서비스 센터에 문의하십시오.
- 청소기가 자동으로 꺼지거나 전원을 켤 수 없는 경우:
- 청소기 및/또는 배터리가 과부하로 인해 너무 많이 가열되었습니다.
 - ▷ 청소기와 배터리를 식히십시오.
- 이후에도 청소기의 전원이 켜지지 않을 경우 **Bosch** 고객 서비스 센터에 문의하십시오.

보관(그림 K 참조)

- 흡입관 (19) 및 콤비 공구 연동 어댑터 (17) 를 홀더 (14) 에 끼우십시오.
- 틸트 노즐 (20) 을 청소기 상부 (8) 의 삽입부에 끼우십시오.
- 바닥 노즐 (21) 을 청소기 상부 (8) 의 삽입부에 끼우십시오.
- 곡선형 노즐 (18) 이 삽입된 흡입기 호스 (15) 를 흡입관 (19) 중 하나에 끼우십시오.
- 운반용 손잡이 (5) 또는 운반끈 (27) 만 사용하여 청소기를 운반하십시오.
- 건조한 공간에 청소기를 보관하고 함부로 사용하는 일이 없도록 조치하십시오.

AS 센터 및 사용 문의

콜센터
080-955-0909

문의나 대체 부품 주문 시에는 반드시 제품 네임 플레이트에 있는 10자리의 부품번호를 알려 주십시오.

처리

진공청소기, 배터리, 부속품 및 포장은 재활용을 위해 분리 배출합니다.



진공청소기와 배터리를 가정용 쓰레기에 버리지 마십시오!

Servicekontakte
Service Contacts
Contacts de Service
Contactos de Servicio



<https://www.bosch-pt.com/serviceaddresses>

Garantiebedingungen
Guarantee Conditions
Conditions de Garantie
Condiciones de Garantía



<https://www.bosch-pt.com/guarantee/202601>