



 **BOSCH**

PRO

GAS18V-6LS

Robert Bosch Power Tools GmbH
70538 Stuttgart
GERMANY

www.bosch-pt.com

1 609 92A F2R (2026.03) T / 13



1 609 92A F2R

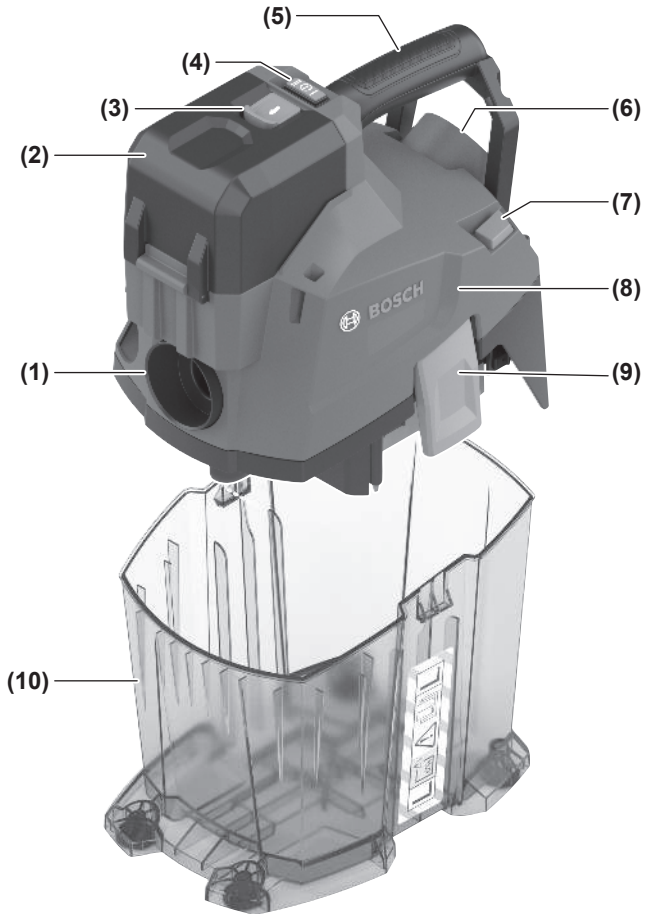


It Originali instrukcija

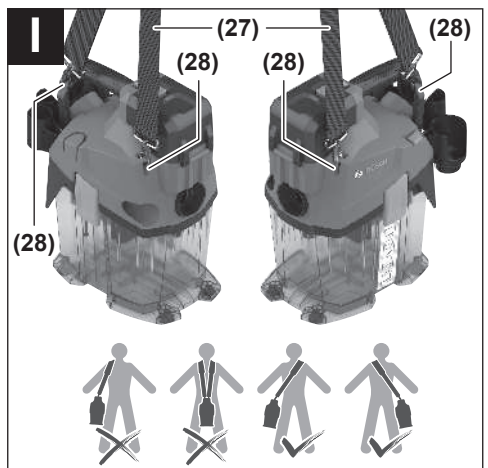
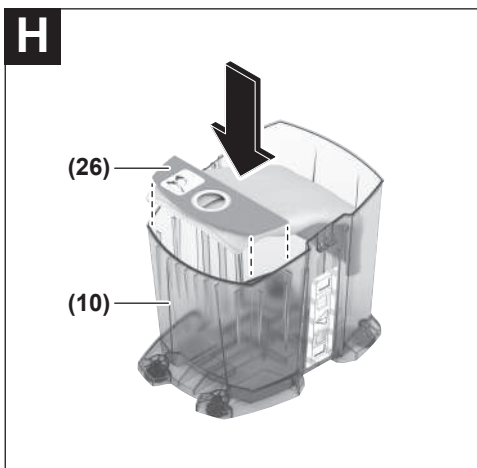
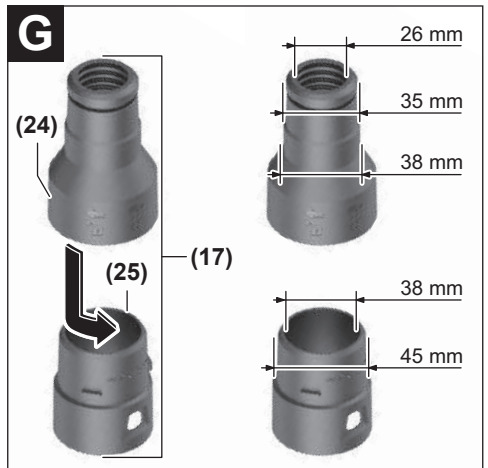
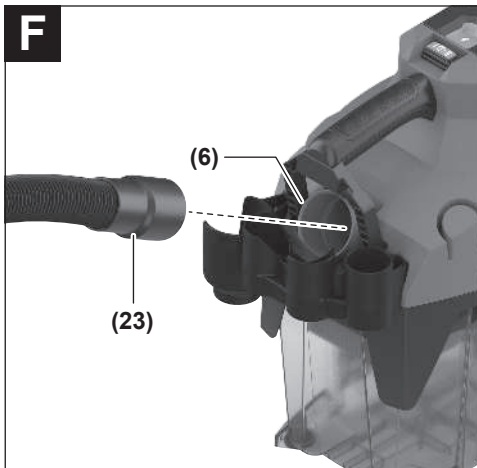
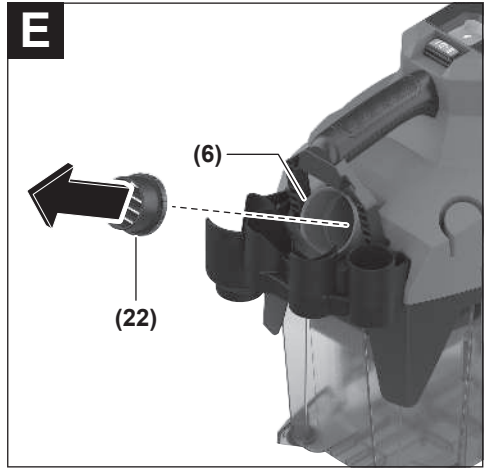
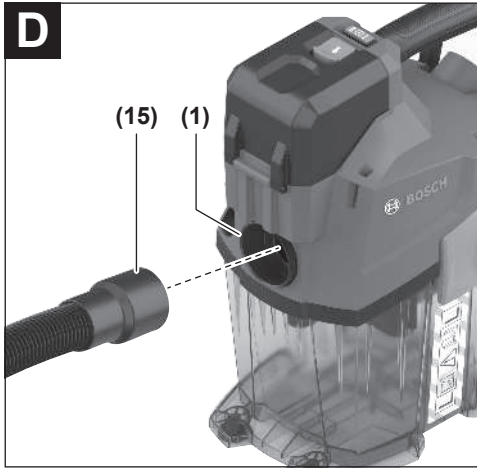


Lietuvių k.Puslapis 7











Lietuvių k.

Saugos nuorodos dirbantiems su siurbliais



Perskaitykite visas šias saugos nuorodas ir reikalavimus. Nesilaikant saugos nuorodų ir reikalavimų gali trenkti elektros smūgis, kilti gaisras, galima smarkiai susižaloti ir sužaloti kitus asmenis.

Išsaugokite šias saugos nuorodas ir reikalavimus, kad ir ateityje galėtumėte jais pasinaudoti.

- ▶ Šis siurblys nėra skirtas, kad juo naudotųsi vaikai ar asmenys su fizinėmis, jutiminėmis ir dvasinėmis negaliomis arba asmenys, kuriems trūksta patirties arba žinių. Priešingu atveju įrankis gali būti valdomas netinkamai ir kyla sužeidimų pavojus.
- ▶ Prižiūrėkite vaikus. Taip bus užtikrinta, kad vaikai su siurbliu nežaistų.
- ▶ Laikykitės medžiagoms, kurias reikia susiurbti, keliamų saugos reikalavimų.
- ▶ Nesiurbkite buko, ažuolo ir asbesto dulkių. Uolienuų dulkes leidžiama siurbti tik su nusiurbimo sistemomis, kurias Bosch aprobo naudoti su GAS18V-6LS. Šios medžiagos yra vėžį sukeliančios.
- ▶ Uolienuų dulkes siurbkite tik su tiksliai nurodytomis elektrinio įrankio ir nusiurbimo sistemos kombinacijomis, kurios yra patvirtintos, jog neviršija įstatymų numatytų ribinių verčių. Patvirtinančius dokumentus rasite čia www.bosch-professional.com/dust/.

⚠ ĮSPĖJIMAS Siurbį naudokite tik tada, jei gavote pakankamai informacijos apie siurblio naudojimą, apie medžiagas, kurias reikia susiurbti, ir kaip jas saugiai pašalinti. Rūpestingai instruktavus, sumažėja netinkamo naudojimo ir sužalojimų tikimybė.

⚠ ĮSPĖJIMAS Siurblys yra skirtas tik sausoms medžiagoms siurbti. Patekęs skystis didina elektros smūgio riziką.

- ▶ Nesiurbkite karštų, degančių ar sprogių dulkių. Nenaudokite siurblio sprogyje aplinkoje. Dulks gali užsidegti ir sprogti.
- ▶ **DĖMESIO!** Siurbį leidžiama laikyti tik patalpose.
- ▶ Pasirūpinkite geru vėdinimu darbo vietoje.
- ▶ Siurbį leidžiama remontuoti tik kvalifikuotam specialistui, o remontuojant turi būti naudojamos tik originalios atsarginės dalys. Taip galima garantuoti, jog siurblys išliks saugus naudoti.

⚠ ĮSPĖJIMAS Siurblyje yra sveikatai kenksmingų dulkių. Ištuštinimo ir techninės priežiūros darbus, o tai pat dulkių surinkimo rezervuaro išėmimo darbus leidžiama atlikti tik kvalifikuotiems specialistams. Būtina naudoti specialią apsauginę įrangą. Nenaudokite siurblio, jei yra ne visos filtravimo sistemos

dalys arba jei jos nėra rūpestingai įstatytos. Priešingu atveju pakenksite savo sveikatai.

- ▶ Prieš pradėdami naudoti patikrinkite, ar siurbimo žarna yra nepriekaištingos būklės. Tikrindami, siurbimo žarną palikite primontuotą prie siurblio, kad netikėtai neišeitų dulkių. Priešingu atveju, galite įkvėpti dulkių.
- ▶ Neplaukite siurblio tiesiai į jį nukreipta vandens srove. Į siurblio viršutinę dalį patekęs vanduo padidina elektros smūgio riziką.
- ▶ Neatidarykite akumulatoriaus ir nedarykite jokių jo pakeitimų. Galimas trumpojo sujungimo pavojus.
- ▶ Pažeidus akumuliatorių ar netinkamai jį naudojant, gali išsiveržti garų. Akumuliatorius gali užsidegti arba sprogti. Išvėdinkite patalpą ir, jei nukentėjote, kreipkitės į gydytoją. Šie garai gali sudirginti kvėpavimo takus.
- ▶ Netinkamai naudojant akumuliatorių arba jei akumuliatorius pažeistas, iš jo gali ištekėti degaus skysčio. Venkite kontakto su šiuo skysčiu. Jei skysčio pateko ant odos, nuplaukite jį vandeniu. Jei skysčio pateko į akis kreipkitės į gydytoją. Akumulatoriaus skystis gali sudirginti ar nudeginti odą.
- ▶ Aštrūs daiktai, pvz., vinys ar atsuktuvai, arba išorinė jėga gali pažeisti akumuliatorių. Dėl to gali įvykti vidinis trumpasis jungimas ir akumuliatorius gali sudegti, pradėti rūkti, sprogti ar perkaisti.
- ▶ Nelaiykite sąvaržėlių, monetų, raktų, vinių, varžtų ar kitokių metalinių daiktų arti iš prietaiso ištraukto akumulatoriaus kontakto. Užtrumpinus akumulatoriaus kontaktus galima nusideginti ar sukelti gaisrą.
- ▶ Akumuliatorių naudokite tik gamintojo gaminiuose. Tik taip apsaugosite akumuliatorių nuo pavojingos per didelės apkrovos.
- ▶ Akumuliatorių iškrauti naudokite tik gamintojo nurodytą įkroviklį. Naudojant kitokio tipo akumuliatoriams skirtą įkroviklį, iškyla gaisro pavojus.



Saugokite akumuliatorių nuo karščio, taip pat ir nuo ilgalaikio saulės spindulių poveikio, ugnies, nešvarumų, vandens ir drėgmės. Iškyla sprogyje ir trumpojo jungimo pavojus.

pojo jungimo pavojus.

- ▶ **Diržą prietaisui nešti naudokite tik su siurbliu.**
- ▶ **Ant siurblio nesisėskite ir nelipkite.** Priešingu atveju siurblys gali parvirsti ir gali būti pažeistas. Iškyla sužalojimo pavojus.

Simboliai

Žemiau pateikti simboliai gali būti svarbūs naudojant siurbli. Prašome įsiminti simbolius ir jų reikšmes. Teisingai suprasdami simbolius galėsite geriau ir saugiau naudotis siurbliu.

Simboliai ir jų reikšmės



⚠ ĮSPĖJIMAS! Perskaitykite visas šias saugos nuorodas ir reikalavimus. Nesilaikant saugos nuorodų ir reikalavimų gali trenkti elektros smūgis, kilti gaisras, gali-

Simboliai ir jų reikšmės

ma smarkiai susižaloti ir sužaloti kitus asmenis.



Pagal IEC/EN 60335-2-69 L dulkių klasės siurblys, skirtas sveikatai kenksmingoms dulkėms, kurių poveikio ribinė vertė > 1 mg/m³, **sausuoju būdu siurbti**



ĮSPĖJIMAS! Siurblyje yra sveikatai kenksmingų dulkių. Ištuštinimo ir techninės priežiūros darbus, o tai pat dulkių surinkimo rezervuaro išėmimo darbus leidžiama atlikti tik kvalifikuotiems specialistams. Būtina naudoti specialią apsauginę įrangą. Nenaudokite siurblio, jei yra ne visos filtravimo sistemos dalys arba jei jos nėra rūpestingai įstatytos. Priešingu atveju pakenksite savo sveikatai.



Rankinio filtro valymo mygtukas

Gaminio ir savybių aprašas

Vadovaukitės paveikslėliais, esančiais priekinėje naudojimo instrukcijos dalyje.

Naudojimas pagal paskirtį

Siurblys yra skirtas nedegioms sausoms dulkėms įtraukti, susiurbti, varyti ir atskirti. Siurblio techninės savybės, susijusios su dulkių surinkimu, yra patikrintos, jis atitinka L dulkių klasę. Jis skirtas naudoti sunkesnėmis sąlygomis verslo sektoriuje, pvz., pramonėje, meistrų dirbtuvėse ir cechuose.

L dulkių klasės siurblys pagal IEC/EN 60335-2-69 leidžiama naudoti tik sveikatai kenksmingoms dulkėms, kurių poveikio ribinė vertė > 1 mg/m³, susiurbti ir nusiurbti.

Siurblyį naudokite tik tada, jei susipažinote su visomis jo funkcijomis ir esate jį visiškai įvaldę arba buvote atitinkamai instruktuoti.

Pavaizduoti elementai

Pavaizduotų sudedamųjų dalių numeriai atitinka siurblio schemose nurodytus numerius.

- (1) Siurbimo žarnos tvirtinimo anga
- (2) Akumulatoriaus skyriaus dangtelis
- (3) Akumulatoriaus skyriaus dangtelio atblokovimo mygtukas
- (4) Įjungimo-išjungimo jungiklis
- (5) Rankena prietaisui nešti
- (6) Išpūtimo žarnos tvirtinimo anga
- (7) Rankinio filtro valymo mygtukas
- (8) Siurblio viršutinė dalis

(9) Siurblio viršutinės dalies užraktas

(10) Rezervuaras

(11) Akumulatoriaus skyrius

(12) Akumulatorius^{a)}

(13) Akumulatoriaus atblokovimo klavišas^{a)}

(14) Papildomos įrangos laikiklis

(15) Siurbiamoji žarna

(16) Spaudžiamasis mygtukas

(17) Kombinuotasis nusiurbimo adapteris

(18) Lenktas antgalis

(19) Siurbimo vamzdis

(20) Antgalis tarpams siurbti

(21) Grindų antgalis

(22) Difuzorius

(23) Išpūtimo žarna^{a)}

(24) „PowerTool“ adapteris (priekinė dalis)

(25) „PowerTool“ adapteris (užpakalinė dalis)

(26) Neaustinės medžiagos filtruojamasis maišelis

(27) Diržas prietaisui nešti

(28) Diržo prietaisui nešti tvirtinimo ašos

(29) Filtras

(30) Filtro laikiklis

a) Šio priedo standartiniame tiekiamame komplekte nėra.

Techniniai duomenys

Akumulatorinis sausų dulkių siurblys	GAS18V-6LS	
Gaminio numeris		3 601 JK2 100
Įtampa	V	18
Nominali naudojamoji galia	W	350
Rezervuaro talpa		
– bruto	l	6
– Neto	l	4,5
Žarnos ilgis	m	0,5–2,8
Siurblio išretinimas ^{A)B)}	hPa	100
Siurblio srautas ^{A)B)}	l/s	22
	m ³ /h	79
Veikimo trukmė vieną kartą įkrovus akum.		
– Galios pakopa I	min/Ah	3,5
– Galios pakopa II	min/Ah	2,5
Dulkių klasė		L
Svoris ^{C)}	kg	2,9
Rekomenduojama aplinkos temperatūra įkraunant	°C	0 ... +35
Leidžiamoji aplinkos temperatūra veikiant ^{D)} ir sandėliuojant	°C	-20 ... +50
Suderinami akumulatoriai		GBA18V... GBA 18V...

Akumulatorinis sausų dulkių siurblys	GAS18V-6LS
	ProCORE18V... EXPERT18V... EXBA18V... CORE18V...
Rekomenduojami akumulatoriai darbei visa galia	ProCORE18V... ≥ 8 Ah
Rekomenduojami krovikliai	GAL18... GAL 18... GAL 36... GAL12V/18... GAL 12V/18... GAX 18... EXAL18...

A) Išmatuota 20–25 °C temperatūroje su akumulatoriumi **GBA 18V 8.0Ah**

B) Išmatuota su siurbimo žarna (15)

C) Be akumulatoriaus (akumulatoriaus svorį rasite www.bosch-professional.com.)

D) ribota galia, esant temperatūrai < 0 °C

Vertės gali skirtis priklausomai nuo gaminio, jos taip pat priklauso nuo naudojimo ir aplinkos sąlygų. Daugiau informacijos rasite www.bosch-professional.com/wac.

Informacija apie triukšmą ir vibraciją

Triukšmo emisijos vertės nustatytos pagal **EN 60335-2-69**.

Pagal A skalę išmatuotas siurblio garso slėgio lygis tipiniu atveju yra **71 dB(A)**. Paklaida $K = 2$ dB. Triukšmo lygis darbo metu nurodytas vertes gali viršyti. **Dirbkite su klausos apsaugos priemonėmis!**

Vibracijos vertės a_h (nuolatinė vibracija), p_f (pakartotinė smūgio vibracija) ir paklaida K nustatyta pagal **EN 60335-2-69**:

$a_h = 0,2$ m/s² ($K = 0,5$ m/s²), $p_f = 6,1$ m/s² ($K = 0,2$ m/s²)

Akumulatorius

Bosch akumulatorinį siurbį parduoda ir be akumulatoriaus. Ar į jūsų siurblio tiekiamą komplektą įeina akumulatorius, galite matyti ant pakuotės.

Akumulatoriaus įkrovimas

► **Naudokite tik techninių duomenų skyriuje nurodytus kroviklius.** Tik šie krovikliai yra priderinti prie Jūsų siurblyje naudojamo ličio jonų akumulatoriaus.

Nuoroda: laikantis tarptautinių transportavimo teisės aktų, ličio jonų akumulatoriai tiekiami dalinai įkrauti. Kad akumulatorius veiktų visa galia, prieš pirmąjį naudojimą akumulatorių visiškai įkraukite.

Akumulatoriaus įdėjimas ir išėmimas (žr. A pav.)

► **Įdėdami akumulatorių nenaudokite jėgos.** Akumulatorius sukonstruotas taip, kad į siurbį jį būtų galima įstatyti tik tinkama padėtimi.

► Kad dirbtumėte gerai ir saugiai, akumulatoriaus skyrių ir dėklą visada laikykite švarų.

- Atblokavimo mygtuką **(3)** stumkite rodyklės kryptimi ir atidėkite akumulatoriaus skyriaus dangtelį **(2)**.
- Stumkite akumulatorių **(12)** į akumulatoriaus skyrių **(11)**, kol išgirsite, kad jis užsifiksavo.
- Norėdami išimti akumulatorių **(12)**, paspauskite ant akumulatoriaus esantį atblokavimo mygtuką **(13)** ir ištraukite akumulatorių iš akumulatoriaus skyriaus **(11)**.
- Uždenkite akumulatoriaus skyriaus dangtelį **(2)** – turite girdėti, kaip jis užsifiksavo.

Akumulatoriaus įkrovos būklės indikatorius

Jei akumulatorius išimamas iš siurblio, įkrovos būklę gali rodyti ant akumulatoriaus esantys žali šviesadiodžiai įkrovos būklės indikatoriai.

Jei norite, kad būtų parodyta įkrovos būklė, paspauskite įkrovos būklės mygtuką  arba .

Jei paspaudus mygtuką nešviečia nei vienas šviesadiodis indikatorius, vadinasi akumulatorius yra pažeistas ir jį reikia pakeisti.

Nuoroda: ne visų tipų akumulatoriai yra su įkrovos būklės indikatoriumi.

Akumulatoriaus tipas GBA 18V... | GBA18V...



Šviesos diodas	Talpa
Šviečia nuolat 3 × žali	60–100 %
Šviečia nuolat 2 × žali	30–60 %
Šviečia nuolat 1 × žalias	5–30 %
Mirksi 1 × žalias	0–5 %

Akumulatoriaus tipas ProCORE18V... | EXPERT18V... | EXBA18V... | CORE18V...

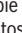


Šviesos diodas	Talpa
Šviečia nuolat 5 × žali	80–100 %
Šviečia nuolat 4 × žali	60–80 %
Šviečia nuolat 3 × žali	40–60 %
Šviečia nuolat 2 × žali	20–40 %
Šviečia nuolat 1 × žalias	5–20 %
Mirksi 1 × žalias	0–5 %


Akumulatorių pažeidimo rizikos atpažinimas


EXPERT18V... | EXBA18V...

Akumulatoriaus įkrovos būklės indikatorius šviesos diodai gali rodyti ne tik akumulatoriaus įkrovos būklę, bet ir akumulatoriaus pažeidimo riziką.

Norėdami suaktyvinti funkciją, 3 sekundes laikykite paspaustą įkrovos būklės indikatorius  mygtuką. Apie akumulatoriaus analizę praneša bėgančios šviesos juostos principu įsižiebiantys akumulatoriaus įkrovos būklės indikatorius

šviesos diodai. Rezultatas rodomas akumulatoriaus įkrovos būklės indikatoriuje.

 **1 šviesos diodas:** didelė akumulatoriaus pažeidimo rizika. Galia ir veikimo laikas gali būti sumažėję. Akumuliatorių rekomenduojama pakeisti.

 **5 šviesos diodai:** akumulatoriaus būklė gera, pažeidimo rizika maža.

Prašome atkreipti dėmesį: akumulatoriaus pažeidimo rizikos įvertinimas vyksta dviem pakopomis ir pateikia supaprastintą būsenos įvertinimą. Akumulatorius įvertinamas kaip geros būsenos arba kaip turintis padidintą pažeidimų riziką. Baterijų būseną procentine dalimi neišreiškiama.

Nuorodos, kaip optimaliai elgtis su akumulatoriumi

Saugokite akumuliatorių nuo drėgmės ir vandens.

Akumuliatorių sandėliuokite tik nuo -20 °C iki 50 °C temperatūroje. Pvz., nepalikite akumulatoriaus vasarą automobilyje.

Akumulatoriaus ventiliacines angas valykite minkštu, švariu ir sausu teptuku.

Pastebimas įkrauto akumulatoriaus veikimo laiko sutrumpėjimas rodo, kad akumulatorius susidėvėjo ir jį reikia pakeisti. Laikykitės pateiktų šalinimo nurodymų.

Montavimas

► **Prieš pradėdami siurblio techninės priežiūros, valymo ar reguliavimo darbus, keisdami papildomą įrangą arba norėdami siurbli sandėliuoti, išimkite akumuliatorių.** Ši atsargumo priemonė apsaugos jus nuo netikėto siurblio įsijungimo.

Laikiklio siurbimo papildomai įrangai montavimas (žr. B pav.)

Laikiklį (14) siurbimo papildomai įrangai uždėkite ant siurblio viršutinės dalies ir tvirtai jį prisukite.

Žarnos montavimas (žr. D–F pav.)

Priklausomai nuo naudojimo atvejo, sumontuokite tinkamą žarną:

- Norėdami **susiorbiti**, įstatykite siurbimo žarną (15) iki atramos į atitinkamą žarnos tvirtinimo angą (1).
- Norėdami **išpūsti**, išimkite difuzorių (22) ir įstatykite išpūtimo žarną (23) iki atramos į atitinkamą žarnos tvirtinimo angą (6). Jei išimate išpūtimo žarną (23), vėl įstatykite difuzorių (22) į žarnos tvirtinimo angą (6).

Nuoroda: skirtingi tvirtinimo angų dydžiai užtikrina, kad siurbimo žarna (15) nebūtų naudojama išpūtimui.

► **Išpūtimui naudokite tik švarią išpūtimo žarną.** Dulkės gali būti kenksmingos sveikatai.

Siurbimo papildomos įrangos montavimas (žr. C ir G pav.)

Siurbimo žarna (15) yra su sąvaržų sistema, kuria galima prijungti siurbimo papildomą įrangą (kombinuotąjį nusiurbimo adapterį (17), lenktą antgalį (18)).

Lenkto antgalio montavimas

- Lenktą antgalį (18) įstatykite ant siurbimo žarnos (15) – turite išgirsti, kaip užsifiksavo abu siurbimo žarnos mygtukai (16).
- Norėdami išmontuoti, spauskite į vidų mygtukus (16) ir atskirkite konstrukcines dalis.

Antgalių ir vamzdžių montavimas

- Jei reikia, siurbimo vamzdžius (19) tvirtai įstatykite vieną į kitą, o tada – tvirtai į lenktą antgalį (18).
- Antgalį grindims siurbti (21) arba antgalį tarpams siurbti (20) tvirtai įstatykite į siurbimo vamzdį (19) arba lenktą antgalį (18).

Kombinuotojo nusiurbimo adapterio montavimas (žr. G pav.)

Kombinuotąjį nusiurbimo adapterį (17) sudaro „PowerTool“ adapteris (priekinė dalis) (24) ir „PowerTool“ adapteris (užpakalinė dalis) (25).

G paveikslėlyje pateiktą galimi skersmenys nusiurbimo atvamzdžių, kuriuos galima prijungti prie kombinuotojo nusiurbimo adapterio (17).

Jei reikia, „PowerTool“ adapterį (priekinę dalį) (24) uždėkite ant „PowerTool“ adapterio (užpakalinės dalies) (25) ir užfiksuokite sukdamis prieš laikrodžio rodyklę.

Priklausomai nuo pageidaujamo prijungimo skersmens, į siurbimo žarną įstatykite tik „PowerTool“ adapterį (užpakalinę dalį) (25) arba sujungtą kombinuotąjį nusiurbimo adapterį (17). Turite išgirsti, kaip užsifiksavo abu siurbimo žarnos mygtukai (16) „PowerTool“ adapteryje (užpakalinėje dalyje) (25).

Norėdami atjungti abi adapterio dalis, sukite „PowerTool“ adapterį (priekinę dalį) (24) pagal laikrodžio rodyklę ir jį nuimkite.

Norėdami nuo siurbimo žarnos nuimti kombinuotąjį nusiurbimo adapterį (17), spauskite mygtukus (16) į vidų ir traukite kombinuotąjį nusiurbimo adapterį iš siurbimo žarnos.

Neaustinės medžiagos filtruojamojo maišelio įdėjimas/išėmimas (žr. H pav.)

Naudojant neaustinės medžiagos filtruojamąjį maišelį (26) palengvinamas dulkių šalinimas.

Atspauskite užraktus (9) ir nuimkite siurblio viršutinę dalį (8).

Neaustinės medžiagos filtruojamąjį maišelį (26), kaip pavaizduota paveikslėlyje, įstatykite į konteinerio įtvarą (10).

Uždėkite siurblio viršutinę dalį (8) ir užspauskite abu užraktus (9) – turite girdėti, kaip jie užsifiksavo.

Laiku pakeiskite pripildžiusį neaustinės medžiagos filtruojamąjį maišelį (26).

Diržo prietaisui nešti tvirtinimas (žr. I pav.)

► Diržas prietaisui nešti yra skirtas tik nešti ir siurbliui fiksuoti!

Diržą prietaisui nešti (27) galite tvirtinti siurblio dešinėje arba kairėje, priklausomai nuo to, kaip norite nešti siurbli. Diržo prietaisui nešti (27) karabino kablį užkabinkite arba už abiejų dešiniųjų, arba už abiejų kairiųjų siurblio tvirtinimo ašų (28).

Tai darydami atkreipkite dėmesį į paveikslėlyje I pavaizduotą tinkamą nešimo padėtį.

Naudojimas

► Prieš pradėdami siurblio techninės priežiūros, valymo ar reguliavimo darbus, keisdami papildomą įrangą arba norėdami siurbli sandėliuoti, išimkite akumuliatorių. Ši atsargumo priemonė apsaugos jus nuo netikėto siurblio įsijungimo.

Paruošimas naudoti

- Siurbli be filtro naudoti draudžiama.
- Naudokite tik nepažeistus filtrus (be įtrūkių, skylių ir pan.). Pažeistą filtrą nedelsdami pakeiskite.
- Prieš pradėdami siurbti įsitinkinkite, kad tvirtai sumontuotas filtravimo mazgas.
- Prieš pradėdami siurbti įsitinkinkite, kad akumuliatoriaus skyriaus dangtelis saugiai uždarytas.
- Prašome išsiaiškinti apie jūsų šalyje galiojančias direktyvas ir įstatymus, reglamentuojančius, kaip elgtis su sveikatai kenksmingomis dulkėmis.

Siurbli leidžiama naudoti šioms medžiagoms susiurbti ir nu-siurbti:

– Dulkės, kurių poveikio ribinė vertė > 1 mg/m³

Sprogioje aplinkoje siurbli naudoti draudžiama.

Rekomenduojama naudoti neaustinės medžiagos filtruojamąjį maišelį (26).

Įjungimas ir išjungimas

Norėdami siurbli įjungti, priklausomai nuo pageidaujamos galios, paspauskite įjungimo-išjungimo jungiklį (4):

- Norėdami dirbti vidutine siurbimo/pūtimo galia ir kad akumuliatoriaus veiktu ilgiau, spauskite įjungimo-išjungimo jungiklį (4) į padėtį **Padėtis I** (pvz., norėdami siurbti lygius paviršius, nusiurbti dulkes nuo elektrinių įrankių, kurie kelia nedaug dulkių arba prapūsti užveržtus paviršius).
- Norėdami dirbti didele siurbimo/pūtimo galia, spauskite įjungimo-išjungimo jungiklį (4) į padėtį **Padėtis II** (pvz., siurbdami kilimus arba norėdami nusiurbti dulkes nuo elektrinių įrankių, kurie kelia daug dulkių).

Norėdami siurbli išjungti, paspauskite įjungimo-išjungimo jungiklį (4).

Kylančių dulkių nusiurbimas nuo veikiančių elektrinių įrankių

► Jei panaudotas oras išleidžiamas atgal į patalpą, tai turi būti pakankama patalpos ventilacijos norma. Lai-kykitės atitinkamą nacionalinių direktyvų.

Lenktą atgalį (18) arba kombinuotąjį nusiurbimo adapterį (17) įstatykite į siurbimo žarną (15) – turite girdėti, kaip jie užsifiksavo.

Lenktą atgalį (18) arba kombinuotąjį nusiurbimo adapterį (17) įstatykite į elektrinio įrankio nusiurbimo atvamzdį.

Rankinis filtro valymas

Ne vėliau nei pasiekus momentą, kai nebepakanka siurbimo galios, reikia išvalyti filtrą.

Filtro valymo dažnumas priklauso nuo dulkių rūšies ir kiekio. Reguliariai atliekant šią funkciją išlaikomas maksimalus našumas.

Įjunkite siurbli II galios pakopa. Ranką prilaikykite arba siurbimo žarnos tvirtinimo angą (1), arba išpūtimo žarnos tvirtinimo angą (6) (atitinkamai, esant prijungtai žarnai/papildomai įrangai, prilaikykite jų angą).

Ne mažiau kaip 3 kartus iš eilės paspauskite rankinį filtro valymo mygtuką (7). Filtras yra valomas stipriai oro srove.

Priežiūra ir servisas

Priežiūra ir valymas

- Prieš pradėdami siurblio techninės priežiūros, valymo ar reguliavimo darbus, keisdami papildomą įrangą arba norėdami siurbli sandėliuoti, išimkite akumuliatorių. Ši atsargumo priemonė apsaugos jus nuo netikėto siurblio įsijungimo.
- Kad galėtumėte gerai ir saugiai dirbti, pasirūpinkite, kad ventilacinės angos ir siurblys būtų švarūs.
- Atlikdami siurblio priežiūros ar valymo darbus, dėvėkite respiratorių.

Retkarčiais nuvalykite siurblio korpusą drėgna šluoste.

Užterštus įkrovimo kontaktus nuvalykite sausa šluoste.

- Nevalykite siurblio suslėgtuoju oru. Gali būti pažeisti filtrai ir kiti komponentai.

Bent kartą metuose gamintojas ar įgaliotas asmuo privalo atlikti siurblio techninių savybių, susijusių su dulkių surinkimu, patikrinimą (pvz., ar nepažeistas filtras, ar sandarus siurblys sandarus, ar nepriekaištingai veikia kontrolinis įtaisas).

Valymas ir techninė priežiūra po sveikatai kenksmingų medžiagų siurbimo

- Visas dalis, kurios galėjo kontaktuoti su sveikatai kenksmingomis medžiagomis, laikykite užterštomis.
- Prieš išnešdami siurbli iš zonos, kurioje yra sveikatai kenksmingų medžiagų, išsiurbkite, nuvalykite arba užsandrinkite jo išorę.
- Siurbli valykite, išmontuokite ir atlikite jo techninę priežiūrą tik tada, jei tai nepavojinga nei jums, nei kitiems asmenims. Atlikdami techninės priežiūros ir valymo dar-

bus dėvėkite asmenines apsaugines priemones. Darbus atlikite gerai vėdinamoje patalpoje.

- Prieš siurblių išmontuodami, pirmiausia nuvalykite juo išorę.
- Visas užterštas dalis, kurių nebegalima tinkamai išvalyti, šalinkite nepralaidžiuose maišeliuose. Būtina laikytis galiojančių tokio tipo atliekų šalinimo taisyklių.
- Baigę darbus išvalykite techninės priežiūros zoną.

Konteinerio valymas

Jei siurbdami sausuoju būdu nenaudojate neaustinės medžiagos filtruojamojo maišelio (26), tai po kiekvieno naudojimo išvalykite rezervuarą (10).

- Atspauskite užraktus (9) ir nuimkite siurblio viršutinę dalį (8).
- Konteinerį (10) iškratykite virš specialaus atliekų konteinerio.
- Jei reikia, konteinerį išvalykite drėgna šluoste. Jei reikia, išvalykite filtrą (29). Palikite rezervuarą ir filtrą išdžiūti.
- Vėl uždėkite siurblio viršutinę dalį (8) ir užspauskite abu užraktus (9) – turite girdėti, kaip jie užsifiksavo.

Filtro valymas/keitimas (žr. J pav.)

Siurbimo galia priklauso nuo filtro būsenos. Todėl filtrą reguliariai valykite (29).

Pažeistą filtrą nedelsdami pakeiskite.

- Jjunkite rankinį filtro valymą (žr. „Rankinis filtro valymas“, Puslapis 11) ir po to siurblių išjunkite.
- Atspauskite užraktus (9) ir nuimkite siurblio viršutinę dalį (8).
- Atskirkite filtro laikiklio varžtą (30).
- Siurblio viršutinę dalį pasukite taip, kad galėtumėte išimti filtrą su filtro laikikliu, traukdami juos žemyn. Priešingu atveju, dulksės nuo filtro gali nukristi į siurblio variklio skyrių.
- Išimkite filtrą (29) iš filtro laikiklio (30).
- Kad nukratytumėte dulkes, pagrindinį filtrą (29) pastuksenkite į specialų atliekų konteinerį. Saugokite, kad nepažeistumėte filtro plokštelių. Vandeniui ir minkštu šepeteliu nuvalykite filtro plokštes. arba
- Pažeistą filtrą (29) pakeiskite.
- Švarų ir sausą filtrą (29) įstatykite į filtro laikiklį (30).
- Filtro laikiklį (30) įstatykite į siurblio viršutinę dalį ir 6 sukiais tvirtai jį prisukite.
- Patikrinkite, ar filtras (29) ir filtro laikiklis (30) tinkamai ir tvirtai įstatyti.
- Vėl uždėkite siurblio viršutinę dalį (8) ir užspauskite abu užraktus (9) – turite girdėti, kaip jie užsifiksavo.

Triktys

Jei siurbimo našumas nepakankamas, patikrinkite:

- Ar nepripildė rezervuaras (10) ar neaustinės medžiagos filtruojamasis maišelis (26)?
 - ▷ Ištuštinkite rezervuarą arba neaustinės medžiagos filtruojamąjį maišelį.
- Ar neužsikimšusi žarna, vamzdžiai ar antgaliai?
 - ▷ Išvalykite siurbimo papildomą įrangą.

- Ar filtras (29) neužterštas dulksėmis?
 - ▷ Išvalykite arba pakeiskite filtrą.
- Ar ne per mažą akumulatoriaus (12) talpa?
 - ▷ Įkraukite akumuliatorių arba įdėkite didesnės talpos akumuliatorių.

Reguliarus konteinerio (10) ištuštinimas ir filtro (29) valymas garantuoja optimalią siurbimo galią.

Jei siurbimo našumas vis tiek nepakankamas, siurblių pristatykite į **Bosch** klientų aptarnavimo skyrių.

Jei siurblys pats išsijungia arba jo nepavyksta įjungti:

- Siurblys ir/arba akumulatorius dėl perkrovos per daug įkaito.
 - ▷ Palaukite, kol siurblys ir akumulatorius atvės.

Jei po to siurblio nepavyksta įjungti, kreipkitės į **Bosch** klientų aptarnavimo tarnybą.

Laikymas (žr. K pav.)

- Siurbimo vamzdžius (19) ir kombinuotąjį nusiurbimo adapterį (17) įstatykite į laikiklį (14).
- Tarpų antgalį (20) įstatykite į siurblio viršutinės dalies (8) įtvartą.
- Grindų antgalį (21) įstatykite į siurblio viršutinės dalies (8) įtvartą.
- Siurbimo žarną (15) su įstatytu lenktu antgaliu (18) įstatykite į vieną iš siurbimo vamzdžių (19).
- Siurblių neškite tik laikydami už rankenos (5) arba už diržo prietaisui nešti (27).
- Siurblių pastatykite sausose patalpoje ir imkitės priemonių, kad juo nesinaudotų pašaliniai asmenys.

Klientų aptarnavimo skyrius ir konsultavimo tarnyba

Lietuva

Informacijos tarnyba: (037) 713350

Ieškant informacijos ir užsakant atsargines dalis prašome būtinai nurodyti dešimtženklį gaminio numerį, esantį firmineje lentelėje.

Šalinimas

SiurbLIAI, akumulatoriai, papildoma įranga ir pakuotės turi būti ekologiškai utilizuojami.



Siurblių, akumuliatorių bei baterijų nemeskite į buitinių atliekų konteinerius!

Tik ES šalims:

Nebetinkami naudoti elektriniai ir elektroniniai prietaisai arba akumulatoriai / baterijos turi būti surenkami atskirai ir šalinami aplinkai nekenksmingu būdu. Naudokitės nustatytomis surinkimo sistemomis. Dėl sudėtyje esančių pavojingų medžiagų netinkamas šalinimas gali būti kenksmingas aplinkai ir sveikatai.

Servicekontakte
Service Contacts
Contacts de Service
Contactos de Servicio



<https://www.bosch-pt.com/serviceaddresses>

Garantiebedingungen
Guarantee Conditions
Conditions de Garantie
Condiciones de Garantía



<https://www.bosch-pt.com/guarantee/202601>