



PRO

GAS18V-6LS

Robert Bosch Power Tools GmbH
70538 Stuttgart
GERMANY

www.bosch-pt.com

1 609 92A F2R (2026.03) T / 15



1 609 92A F2R

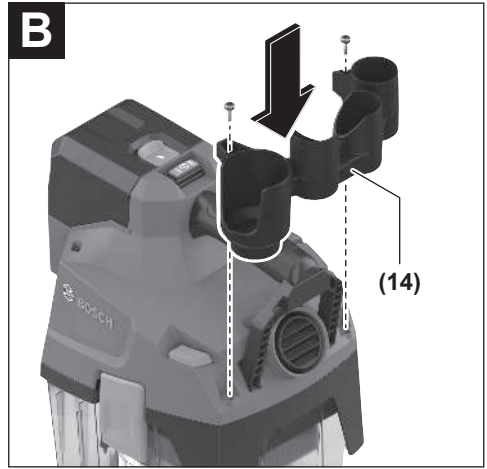


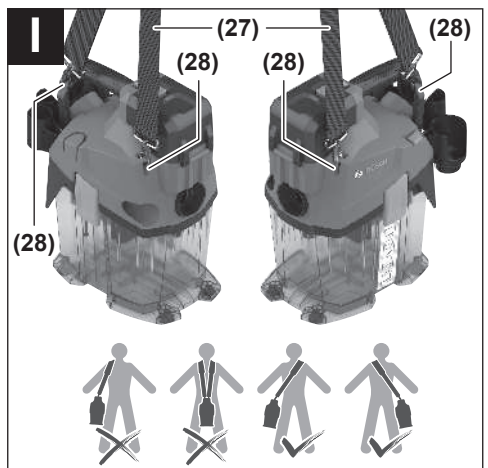
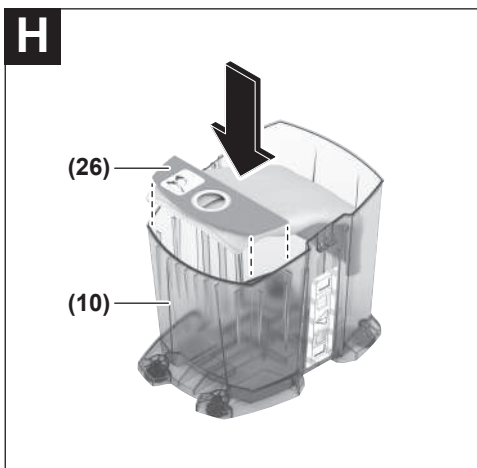
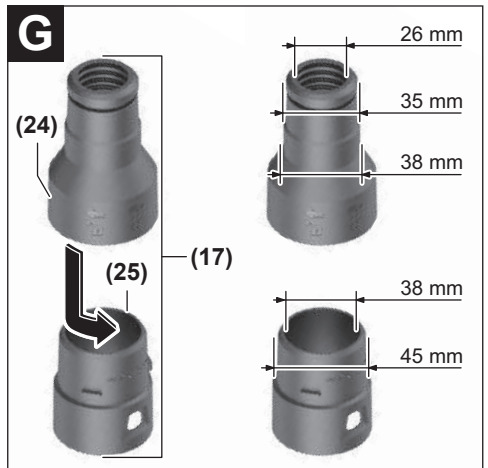
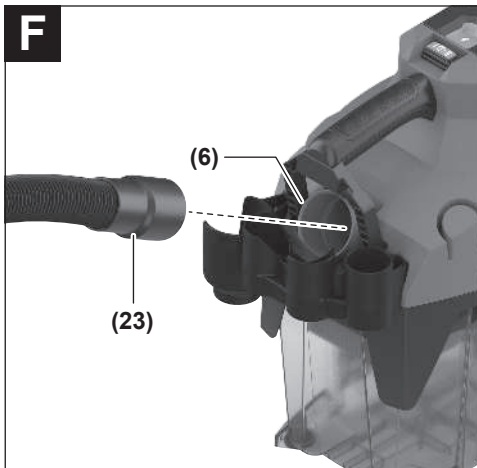
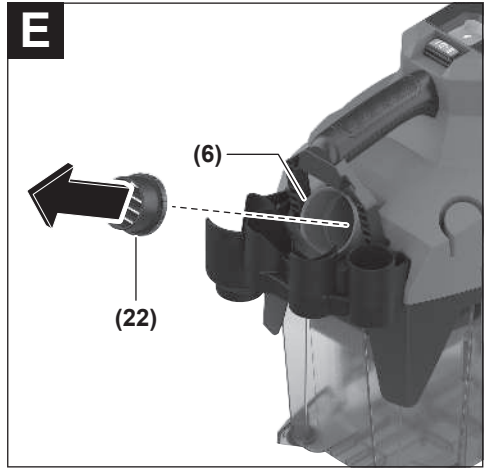
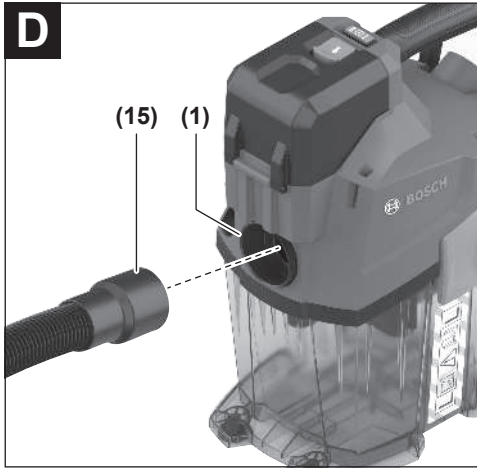
mk Оригиналното упатство за работа













Македонски

Безбедносни напомени за всисувачи



Прочитајте ги сите безбедносни напомени и упатства. Грешките настанати како резултат од непридржување до безбедносните напомени и упатства може да

предизвикаат електричен удар, пожар и/или тешки повреди.

Чувајте ги безбедносните напомени и упатства за користење и за во иднина.

- ▶ Овој всисувач не е предвиден за користење од страна на деца и лица со намалени психички, физички или душевни способности или недоволно искуство и знаење. Инаку постои опасност од погрешна употреба и повреди.
- ▶ Не ги оставајте децата без надзор. Така ќе се осигурате дека децата нема да си играат со всисувачот.
- ▶ Почитувајте ги сите безбедносни прописи за материјалите што треба да се всисуваат.
- ▶ Не всисувајте прав настанат при обработка на буково или дабово дрво или азбест. Правта од камен може да се всисува само со системи за всисување, кои се исклучиво одобрени за употреба со GAS18V-6LS од Bosch. Овие супстанции важат за канцерогени.
- ▶ Правта од камен всисувајте ја само со експлицитно наведена комбинација на електричен алат и систем за всисување, за што е докажано дека законските ограничувања се испочитувани. Напомените ќе ги најдете на www.bosch-professional.com/dust/.

⚠ ПРЕДУ-ПРЕДУВАЊЕ

Всисувачот користете го само доколку имате доволно информации за користењето, за

материјалот што се всисува и за негово безбедно отстранување. Деталните инструкции ја намалуваат опасноста од погрешна употреба и повреди.

⚠ ПРЕДУ-ПРЕДУВАЊЕ

Всисувачот е наменет само за всисување на суви материи.

Навлегувањето на течности го зголемува ризикот од електричен удар.

- ▶ Не користете правосмукалка за всисувајте жешка, запалива или експлозивна прашина. Не го користете всисувачот во простории каде постои опасност од експлозија. Прашината лесно може да се запали или да експлодира.
- ▶ **ВНИМАНИЕ!** Всисувачот смее да се складира само во внатрешен простор.
- ▶ Погрижете се за добра проветреност на работното место.
- ▶ Всисувачот смее да се поправа само од страна на квалификуван стручен персонал со оригинални

резервни делови. Само на тој начин ќе бидете сигурни во безбедноста на всисувачот.

4 ПРЕДУ-ПРЕДУВАЊЕ

Всисувачот содржи прав што е опасна по здравјето. Празнењето и одржувањето, како и вадењето

на контејнерот за собирање прав смее да се врши само од страна на стручен персонал. Потребна е соодветна заштитна опрема. Не го користете всисувачот без комплетниот и внимателно вметнат филтерски систем. Инаку го загрозувате вашето здравје.

- ▶ Пред користењето, проверете дали цревето за всисување е во беспрекорна состојба. При монтирањето на цревето на всисувачот, проверете да не излегува прав. Инаку може да ја вдишете правта.
- ▶ Не го чистете всисувачот со директно насочен млаз вода. Навлегувањето на вода во горниот дел од всисувачот го зголемува ризикот од електричен удар.
- ▶ Не модифицирајте и отворајте ја батеријата. Постои опасност од краток спој.
- ▶ При оштетување и непрописна употреба на батеријата може да излезе пара. Батеријата може да се запали или да експлодира. Внесете свеж воздух и доколку има повредени однесете ги на лекар. Парата може да ги надразни дишните патишта.
- ▶ При погрешно користење или при оштетена батерија може да истече запалива течност од батеријата. Избегнувајте контакт со неа. Доколку случајно дојдете во контакт со течноста, исплакнете со вода. Доколку течноста дојде во контакт со очите, побарајте лекарска помош. Истечената течност од батеријата може да предизвика кожни иритации или изгореници.
- ▶ Батеријата може да се оштети од острите предмети како на пр. клинци или одвртувач или со надворешно влијание. Може да дојде до внатрешен краток спој и батеријата може да се запали, да пушти чад, да експлодира или да се прегрее.
- ▶ Неупотребената батерија држете ја подалеку од канцелариски спојувалки, клучеви, железни пари, клинци, завртки или други мали метални предмети, што може да предизвикаат премостување на контактите. Краток спој меѓу контактите на батеријата може да предизвика изгореници или пожар.
- ▶ Користете ја батеријата само во производи на производителот. Само на тој начин батеријата ќе се заштити од опасно преоптоварување.
- ▶ Батериите полнете ги со полначи што се препорачани исклучиво од производителот. Доколку полначот за кој се наменети одреден вид на батерии, се користи со други батерии, постои опасност од пожар.



Заштитете ги батериите од топлина, на пр. од долготрајно изложување на сончеви зраци, оган, нечистотии, вода и влага. Инаку, постои опасност

од експлозија и краток спој.

- ▶ **Користете го ременот за носење исклучиво со всисувачот.**
- ▶ **Не го користете всисувачот како предмет за седење, спроводник и не стапнувајте на него.** Инаку всисувачот може да се преврти и оштети. Постои опасност од повреда.

Ознаки

Следните ознаки се од големо значење за користењето на Вашиот всисувач. Запаметете ги ознаките и нивното значење. Вистинската интерпретација на ознаките Ви помага подобро и побезбедно да го користите всисувачот.

Ознаки и нивно значење



ПРЕДУПРЕДУВАЊЕ! Прочитајте ги сите безбедносни напомени и упатства. Грешките настанати како резултат од непридржување до безбедносните напомени и упатства може да предизвикаат електричен удар, пожар и/или тешки повреди.



Всисувач од класата на всисување L според IEC/EN 60335-2-69 за **всисување на суви материји** од штетни прашина со гранична вредност на изложеност $> 1 \text{ mg/m}^3$



ПРЕДУПРЕДУВАЊЕ! Всисувачот содржи прав што е опасна по здравјето. Празнењето и одржувањето, како и вадењето на контејнерот за собирање прав смее да се врши само од страна на стручен персонал. Потребна е соодветна заштитна опрема. Не го користете всисувачот без комплетниот и внимателно вметнат филтерски систем. Инаку го загрозувате вашето здравје.



Копче за рачно чистење на филтерот

Опис на производот и перформансите

Видете ги илустрациите во предниот дел од упатството за работа.

Употреба со соодветна намена

Всисувачот е наменет за собирање, всисување, пренесување и одвојување незапалива сува прашина. Всисувачот е технички проверен за прав и одговара на класата на всисување L. Тој е прилагоден и на високите барања при негова комерцијална употреба на пр. во занаетчиството, индустријата и сервисните работилници. Всисувач од класата на всисување L според IEC/EN 60335-2-69 смее да се користи само за всисување на материји што се штетни по здравјето со гранична вредност на изложеност $> 1 \text{ mg/m}^3$.

Користете го всисувачот само откако ќе ги проучите сите функции и може да ги примените истите без ограничувања или откако ќе ги добиете потребните упатства.

Илустрација на компоненти

Нумерирањето на прикажаните компоненти се однесува на приказот на всисувачот на графичката страница.

- (1) Прифат за црево за всисното црево
- (2) Поклопец на преградата за батерији
- (3) Копче за отклучување на капакот на преградата за батерија
- (4) Прекинувач за вклучување/исклучување
- (5) Рачка за носење
- (6) Прифат за црево за црево за издувување
- (7) Копче за рачно чистење на филтерот
- (8) Горен дел на всисувачот
- (9) Поклопец за горниот дел на всисувачот
- (10) Сад
- (11) Преграда за батеријата
- (12) Батерија^{a1}
- (13) Копче за отклучување батерија^{a1}
- (14) Држач за додатоци
- (15) Црево за всисување
- (16) Копче на притискање
- (17) Комбиниран адаптер за всисување
- (18) закривена млазница
- (19) Всисна цевка
- (20) Млазница за фуги
- (21) Подна млазница
- (22) Дифузер
- (23) Црево за издувување^{a1}
- (24) PowerTool адаптер (преден дел)
- (25) PowerTool адаптер (задан дел)
- (26) Платнена филтер вреќичка
- (27) Ремен за носење
- (28) Окца за прицврстување за ременот за држење
- (29) Филтер

(30) Држач за филтерот

- a) **Опишаната опрема прикажана на сликите не е дел од стандардниот обем на испорака.**

Технички податоци

Батериски всисувач за суво всисување		GAS18V-6LS	
Број на дел		3 601 JK2 100	
Напон	V	18	
Номинална јачина	W	350	
Волумен на резервоарот			
– бруто	l	6	
– нето	l	4,5	
Должина на црево	m	0,5–2,8	
Правосмукалка ^{A)B)}	hPa	100	
Брзина на всисување ^{A)B)}	l/s	22	
	m ³ /h	79	
Времетраење на работењето по полнење на батеријата			
– Ниво на перформанси I	min/Ah	3,5	
– Ниво на перформанси II	min/Ah	2,5	
Класа на прав		L	
Тежина ^{C)}	kg	2,9	
препорачана околна температура при полнење	°C	0 ... +35	
дозволена околна температура при работење ^{D)} и при складирање	°C	–20 ... +50	
компатибилни акумулаторски батерии		GBA18V... GBA 18V... ProCORE18V... EXPERT18V... EXBA18V... CORE18V...	
препорачани батерии за целосна моќност		ProCORE18V... ≥ 8 Ah	
препорачани полначи		GAL18... GAL 18... GAL 36... GAL12V/18... GAL 12V/18... GAX 18... EXAL18...	

A) Мерено при 20–25 °C со батерија **GBA 18V 8.0Ah**

B) Измерена со црево за всисување **(15)**

C) Без батерија (тежината на батеријата може да ја видите во www.bosch-professional.com)

D) ограничена моќност на температури < 0 °C

Вредностите може да варираат во зависност од производот и зависат од примената и условите на животната средина. Повеќе информации може да најдете на www.bosch-professional.com/wac.

Информации за бучава/вибрации

Вредностите за емисија на бучава се одредуваат согласно **EN 60335-2-69**.

Нивото на звучниот притисок на всисувачот, оценето со A, вообичаено изнесува **71 dB(A)**. Несигурност K = **2 dB**. Нивото на звук при работењето може да ги надмине наведените вредности. **Носете заштита за слухот!**

Вредности на вибрации a_v (континуирани вибрации), p_r (повторени ударни вибрации) и несигурност K утврдени според **EN 60335-2-69**:

a_v = **0,2 m/s²** (K = **0,5 m/s²**), p_r = **6,1 m/s²** (K = **0,2 m/s²**)

Батерија

Bosch продава батериски всисувачи и без акумулаторска батерија. Може да дознаете од пакувањето дали акумулаторската батерија е вклучена во опсегот на испорака на вашиот всисувач.

Полнење на батеријата

- ▶ **Користете ги само полначите коишто се наведени во техничките податоци.** Само овие уреди за полнење се погодни за литиум-јонската батерија што се користи за Вашиот всисувач.



Напомена: Литиум-јонските батерии се испорачуваат делумно наполнети порани меѓународните прописи за транспорт. За да се загарантира целосната јачина на батеријата, пред првата употреба целосно наполнете ја.

Ставање и вадење на батеријата (види слика A)

- ▶ **Не употребувајте сила при ставање на батеријата.** Батеријата е дизајнирана на тој начин што може да се вметне само во правилна позиција во всисувачот.
- ▶ Секогаш одржувајте ги чисти и суви преградата и отворот за батерија, за да може добро и безбедно да работите.
 - Притиснете го копчето за отклучување **(3)** во насока на стрелката и отворете го поклопецот на батеријата **(2)**.
 - Вметнете ја батеријата **(12)** во отворот за батерија **(11)**, додека не слушнете да се вклопи.
 - За вадење на батеријата **(12)** притиснете го копчето за отклучување **(13)** на батеријата и извлечете ја од преградата за батерии **(11)**.
 - Затворете го поклопецот за батеријата **(2)**, така што ќе слушнете дека се вклопува.

Приказ за наполнетост на батеријата

Ако ја извадите акумулаторската батерија од всисувачот, состојбата на наполнетост може да се прикаже со зелени LED-светилки на приказот за состојба на наполнетост на акумулаторската батерија.

Притиснете го копчето на приказот за наполнетост на батеријата,  или , за да се прикаже наполнетоста.

Доколку по притискањето на копчето на приказот за наполнетост на батеријата не свети LED светилка, батеријата е дефектна и мора да се замени.

Напомена: Не секој тип на батерија има приказ за нивото на наполнетост.

Тип на батерија GBA 18V... | GBA18V...



LED-светилки	Капацитет
Трајно светло 3 × зелено	60–100 %
Трајно светло 2 × зелено	30–60 %
Трајно светло 1 × зелено	5–30 %
Трепкаво светло 1 × зелено	0–5 %

Вид батерија ProCORE18V... | EXPERT18V... | EXBA18V... | CORE18V...




LED-светилки	Капацитет
Трајно светло 5 × зелено	80–100 %
Трајно светло 4 × зелено	60–80 %
Трајно светло 3 × зелено	40–60 %
Трајно светло 2 × зелено	20–40 %
Трајно светло 1 × зелено	5–20 %
Трепкаво светло 1 × зелено	0–5 %

Откривање ризик од дефект на батеријата


EXPERT18V... | EXBA18V...

LED-светилките на приказите за наполнетост на батеријата, покрај статусот на наполнетост на батеријата, може да укажат и на ризик од дефект на батеријата.

За да ја активирате функцијата, притиснете и задржете го копчето за приказот за наполнетост  3 секунди.

Анализата на батеријата се сигнализира со вклучено светло на приказот за наполнетост на батеријата.

Резултатот се прикажува на приказот за наполнетост на батеријата.

 **1 LED-светилка:** батеријата има висок ризик од дефекти. Перформансите и времето на траење можеби веќе се намалени. Се препорачува да се замени батеријата.

 **5 LED-светилки:** Батеријата е во добра состојба со низок ризик од дефекти.

Напомена: проценката на ризикот од дефект на батеријата работи во две фази и нуди поедноставена проценка на состојбата. Батеријата или е оценета во добра состојба или има зголемен ризик од дефекти. Не се прикажува процентот на здравјето на батеријата.

Напомени за оптимално користење на батериите

Заштитете ја батеријата од влага и вода.

Складирајте ја батеријата во опсег на температура од –20 °C до 50 °C. Не ја оставајте батеријата на пр. во автомобилот во лето.

Повремено чистете ги отворите за проветрување на батеријата со мека, чиста и сува четка.

Скратеното време на работа по полнењето покажува, дека батеријата е потрошена и мора да се замени.

Внимавајте на напомените за отстранување.

Монтажа

► **Издадете ја батеријата, пред одржувањето или чистењето на всисувачот, пред да направите на поставки на уредот, замена на деловите или тргање на всисувачот настрана.** Овие мерки за предупредување го спречуваат невнимателниот старт на всисувачот.

Монтирање држач за додатокот за всисување (види слика В)

Поставете го држачот (14) за додатокот за всисување на горниот дел на всисувачот и завртете го.

Монтирање црево (види слики D–F)

Монтирајте го соодветното црево во зависност од намената:

- **Зависување** ставете го всисното црево (15) до крај во соодветниот прифат за црево (1).
- За **издувување** издадете го дифузерот (22) и ставете го црево за издувување (23) до крај во соодветниот прифат за црево (6). Ставете го дифузерот (22) повторно во прифатот за црево (6), кога ќе го отстраните црево за издувување (23).

Напомена: Различните големини на приклучоци обезбедуваат дека всисното црево (15) нема да се користи за издувување.

► **Користете само чисто црево за издувување.** Правта може да биде опасна по здравјето.

Монтирање на додаток за всисување (види слики С и G)

Црево за всисување (15) е опремено со систем со стеги, со којшто може да се приклучи опремата за всисување (комбиниран адаптер за всисување (17), закривена млазница (18)).

Монтирање заоблена млазница

- Ставете ја свитканата млазница (18) на црево за всисување (15), додека не слушнете да се вклопат двете копициња на притискање (16) на црево за всисување.

- За демонирање, притиснете на двете копчиња на притискање (16) навнатре и извлекете ги деловите еден од друг.

Монтирање на млазниците и цевките

- По потреба цврсто вметнете ги цевките за всусување (19) една во друга и потоа на свитканата млазница (18).
- Вметнете ја подната млазница (21) или млазницата за фуги (20) цврсто на цевката за всусување (19) или на свитканата млазница (18).

Монтирање комбиниран адаптер за всусување (види слика G)

Комбинираниот адаптер за всусување (17) се состои од PowerTool адаптер (преден дел) (24) и PowerTool адаптер (заден дел) (25).

Во сликата G може да ги најдете можните дијаметри на млазниците за всусување кои може да се поврзат на комбинираниот адаптер за всусување (17).

Доколку е потребно, поставете го адаптерот PowerTool (преден дел) (24) на адаптерот PowerTool (заден дел) (25) и заклучете го во спротивна насока на стрелките на часовникот.

Во зависност од посакуваниот дијаметар на приклучокот, поставете го само адаптерот PowerTool (заден дел) (25) или склопениот комбиниран адаптер за всусување (17) на всисното црево. Оставете звучно да се вклопат двете копчиња на притискање (16) на всисното црево во адаптерот PowerTool (заден дел) (25).

За да ги одвоите двата дела на адаптерот, свртете го адаптерот PowerTool (предниот дел) (24) во насока на стрелките на часовникот и извадете го.

За да го извадите комбинираниот адаптер за всусување (17) од всисното црево, притиснете ги копчињата на притискање (16) навнатре и извлекете го комбинираниот адаптер за всусување од всисното црево.

Вметнување/вадење на платнената филтер вреќичка (види слика H)

Користењето платнена филтер вреќичка (26) го олеснува отстранувањето на прашината.

Отворете ги затворачите (9) и извадете го горниот дел на всисувачот (8).

Поставете ја платнената филтер вреќичка (26) како што е прикажано на сликата во прифатот на садот (10).

Вметнете го горниот дел на всисувачот (8) и затворете ги затворачите (9), така што ќе слушнете дека се вклопува.

Заменете ја полната платнена филтер вреќичка (26) навремено.

Прицврстување на ременот за носење (види слика I)

- **Ременот за носење е погоден само за носење и фиксирање на всисувачот!**

Ременот за држење (27) може да го прицврстите на всисувачот десно или лево, во зависност од тоа како

сакате да ја носите правосмукалната. Вметнете ги карабинерите на ременот за држење (27) во двете десни или двете леви окца за прицврстување (28) на всисувачот.

Обрнете внимание на точната позиција на држење како што е прикажана на сликата I.

Употреба

- **Извадете ја батеријата, пред одржувањето или чистењето на всисувачот, пред да направите на поставки на уредот, замена на деловите или тргање на всисувачот настрана.** Овие мерки за предупредување го спречуваат невнимателниот старт на всисувачот.

Ставање во употреба

- **Всисувачот не смее да се користи без филтер.**
- **Користете само неоштетен филтер (без пукнатини, дупчиња итн.). Веднаш заменете го оштетениот филтер.**
- **Пред всусувањето бидете сигурни дека единицата на филтерот е цврсто монтирана.**
- **Пред да всисувате проверете дали капакот на преградата за батерии е безбедно затворен.**
- **Ве молиме информирајте се за важечките одредби/закопи во врска со постапувањето со честички прав што се штетни по здравјето.**

Всисувачот може да се користи за всусување и издувување на следните материјали:

- Прав со гранична вредност на изложеност > 1 mg/m³

Во основа, всисувачот не смее да се користи во простории каде постои опасност од експлозија.

Се препорачува користење на платнена филтер вреќичка (26).

Вклучување/исклучување

За **Вклучување** на всисувачот, притиснете го прекинувачот за вклучување/исклучување (4) во зависност од посакуваните перформанси:

- Притиснете го прекинувачот за вклучување/исклучување (4) за задачи со **средна** моќност на всусување и за подолго траење на батеријата во **Позиција I** (на пр. за всусување мазни површини, всусување електрични алати со мала количина прашина или за дување валкани површини).
- Притиснете го прекинувачот за вклучување/исклучување (4) за задачи со **висока** моќност на всусување во **Позиција II** (на пр. за всусување мазни површини, всусување електрични алати со мала количина прашина или за дување валкани површини).

За **исклучување** на всисувачот притиснете на прекинувачот за вклучување/исклучување (4) во средната позиција.

Всисување на правта што се создава додека работат електричните алати

- ▶ **Мора да постои доволен степен на проток на воздух во просторот, бидејќи издувниот воздух се враќа во просторијата. Внимавајте на односните прописи во земјата.**

Приклучете ја закривената млазница **(18)** или комбинираниот адаптер за всисување **(17)** на висното црево **(15)**, додека не слушнете да се вклопи.

Приклучете ја закривената млазница **(18)** или комбинираниот адаптер за всисување **(17)** во или на млазниците за всисување на електричниот алат.

Рачно чистење на филтерот

Пододна кога јачината на всисување повеќе не е доволна, треба да го исчистите филтерот.

Колку често треба да се чисти филтерот зависи од видот и количината на правта. Со редовна употреба, максималниот капацитет подолго се задржува.

Вклучете го всисувачот со ниво на јачина **II**. Со рака затворете го или прифатот за црево **(1)** на висното црево или прифатот за црево **(6)** на црево за издување (одн. при поврзано црево/додаток на нивниот отвор).

Притиснете го копчето за рачно чистење филтер **(7)** најмалку 3 × пати по ред. Филтерот се чисти со силен воздушен проток.

Одржување и сервис

Одржување и чистење

- ▶ **Извадете ја батеријата, пред одржувањето или чистењето на всисувачот, пред да направите на поставки на уредот, замена на деловите или тргање на всисувачот настрана.** Овие мерки за предупредување го спречуваат невнимателниот старт на всисувачот.
- ▶ **Одржувајте ја чистотата на всисувачот и отворите за проветрување, за да може добро и безбедно да работите.**
- ▶ **При сервис и чистење на всисувачот користете маска за заштита од прав.**

Повремено исчистете го куќиштето на всисувачот со влажна крпа.

Исчистете ги извалканите контакти за полнење со сува крпа.

- ▶ **Не чистете го всисувачот со компримиран воздух.** Филтерот или другите компоненти може да се оштетат.

Проверка за прашина на правосмукалната мора да се врши најмалку еднаш годишно од страна на производителот или овластен сервисер (на пр. проверете ги филтрите за оштетување, правосмукалната за протекување и контролните уреди за правилно функционирање).

Чистење и одржување по всисување на опасни материји

- Сметајте ги сите делови кои можеби дошле во контакт со опасни материји како контаминирани.
- Темелно всисајте, избришете или запечатете ја надворешната страна на правосмукалната пред да ја отстраните од областа со опасни материји.
- Исчистете ја, демантирајте ја и одржувајте ја правосмукалната само ако тоа може да се направи без да се загрозите себеси или другите лица. За време на одржувањето и чистењето носете лична заштитна опрема. Извршете ја работата во добро проветрена просторија.
- Прво исчистете ја надворешната страна на правосмукалната пред да ја демантирате.
- Фрлете ги сите делови од правосмукалната што не можат да се исчистат доволно, во непропустливи кеси. Почитувајте ги важечките прописи за отстранување на таков отпад.
- Исчистете го просторот за одржување по завршувањето на работата.

Чистење на садот

Ако при суво то всисување не сте користеле платнена филтер вреќичка **(26)**, тогаш исчистете го садот **(10)** по секоја употреба.

- Отворете ги затворачите **(9)** и извадете го горниот дел на всисувачот **(8)**.
- Истресете го садот **(10)** над соодветен сад за отпад.
- Доколку е потребно, исчистете го садот со една влажна крпа.
Доколку е потребно, исчистете го филтерот **(29)**. Оставете да ги садот и филтерот да се исушат.
- Вметнете го горниот дел на всисувачот **(8)** повторно и затворете ги двата затворачи **(9)**, така што ќе слушнете дека се вклопуваат.

Чистење/замена на филтерот (види слика J)

Мокноста на всисување зависи од состојбата на филтерот. Затоа, редовно чистете го филтерот **(29)**.

Веднаш заменете го оштетениот филтер.

- Активирајте го рачното чистење на филтерот (види „Рачно чистење на филтерот“, Страница 12), а потоа исклучете го всисувачот.
- Отворете ги затворачите **(9)** и извадете го горниот дел на всисувачот **(8)**.
- Олабавете ја завртката на држачот за филтер **(30)**.
- Завртете го горниот дел од всисувачот така што ќе може да го извадите филтерот со неговиот држач надолу. Во спротивно, прашина од филтерот може да падне во делот за моторот на всисувачот.
- Извадете го филтерот **(29)** од држачот за филтер **(30)**.
- Потчукнете го филтерот **(29)** на соодветен сад за отпад. Внимавајте на тоа да не се оштетат ламелите на филтерот.
Ако филтерот е многу извалкан, четкајте ги решетките на филтерот со вода и мека четка.

или

- Заменете го оштетениот филтер **(29)**.
- Ставете го чистиот и сув филтер **(29)** во држачот за филтер **(30)**.
- Ставете го држачот за филтер **(30)** во горниот дел на всисувачот и завртете го со 6 вртења.
- Проверете го филтерот **(29)** и држачот за филтерот **(30)** се правилно и цврсто поставени.
- Вметнете го горниот дел на всисувачот **(8)** повторно и затворете ги двата затворачи **(9)**, така што ќе слушнете дека се вклопуваат.

Дефекти

Проверете при недоволна јачина на всисување:

- Дали садот **(10)** или платнената филтер вреќичка **(26)** се полни?
 - ▷ Испразнете го садот или заменете ја платнената филтер вреќичка.
- Дали се запушени цревата, цевките или млазниците?
 - ▷ Исчистете го додатокот за всисување.
- Дали филтерот **(29)** е запушен со прав?
 - ▷ Исчистете или заменете го филтерот.
- Дали е преслаб капацитетот на батеријата **(12)**?
 - ▷ Наполнете ја батеријата или вметнете батерија со поголем капацитет.

Редовното празнење на садот **(10)** и чистењето на филтерот **(29)** гарантира оптимален капацитет на всисување.

Доколку и понатаму не може да се постигне вообичаената јачина на всисување, контактирајте со сервисната служба на **Bosch**.

Ако всисувачот се исклучи автоматски или не може да се вклучи:

- Всисувачот и/или батеријата се прегреале поради преоптоварување.
 - ▷ Оставете ги всисувачот и батеријата да се оладат.

Ако всисувачот не може да се вклучи ни потоа, тогаш обратете се кај сервисната служба на **Bosch**.

Чување (види слика К)

- Ставете ја цевката за всисување **(19)** и комбинираниот адаптер за всисување **(17)** во држачот **(14)**.
- Вметнете ја млазницата за фуги **(20)** во прифатот на горниот дел на всисувачот **(8)**.
- Ставете ја подната млазница **(21)** во прифатот на горниот дел на всисувачот **(8)**.
- Ставете го висното црево **(15)** со прикачена закривена млазница **(18)** во една од цевките за всисување **(19)**.
- Носете го всисувачот само за рачката **(5)** или на ременот за држење **(27)**.
- Складирајте го всисувачот во сува просторија и заштитете го од неовластено користење.

Сервисна служба и совети при користење

Северна Македонија

Тел.: 02/ 246 76 10

За сите прашања и нарачки на резервни делови, Ве молиме наведете го 10-цифрениот број од спецификационата плочка на производот.

Отстранување

Всисувачот, опремата и амбалажите треба да се отстранат на еколошки прифатлив начин.



Не го фрлајте всисувачот и батериите во домашната канта за губре!

Само за земјите од ЕУ:

Електричната и електронската опрема или искористените батерии што веќе не се употребливи мора да се собира посебно и да се фрла на еколошки начин. Користете ги соодветните системи за собирање. Неправилното фрлање може да биде штетно за животната средина и здравјето на луѓето поради можното присуство на опасни материји.

Servicekontakte
Service Contacts
Contacts de Service
Contactos de Servicio



<https://www.bosch-pt.com/serviceaddresses>

Garantiebedingungen
Guarantee Conditions
Conditions de Garantie
Condiciones de Garantía



<https://www.bosch-pt.com/guarantee/202601>