



PRO

GAS18V-6LS

Robert Bosch Power Tools GmbH
70538 Stuttgart
GERMANY

www.bosch-pt.com

1 609 92A F2R (2026.03) T / 15



1 609 92A F2R



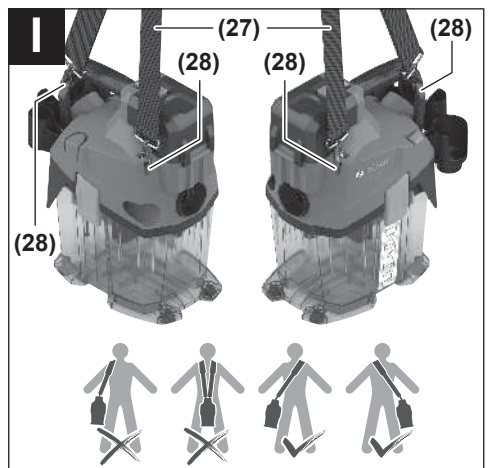
nl Oorspronkelijke gebruiksaanwijzing

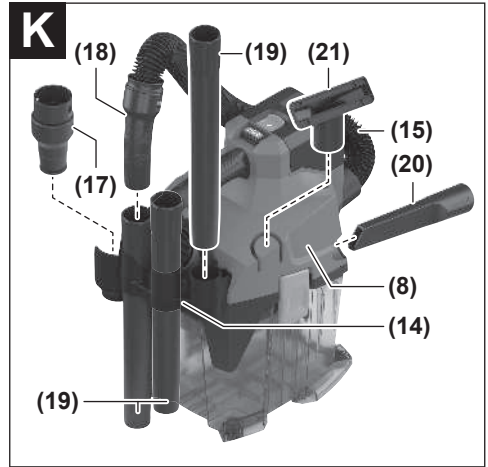
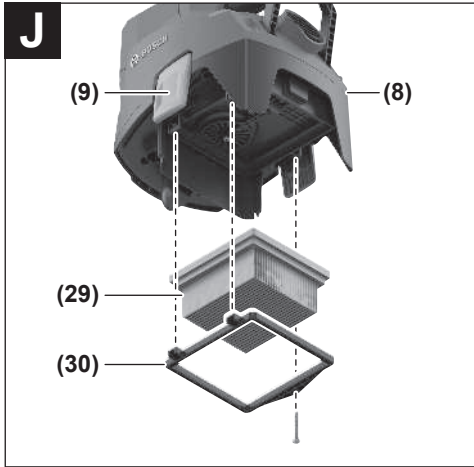












Nederlands

Veiligheidsaanwijzingen voor zuigers



Lees alle veiligheidsaanwijzingen en instructies. Het niet naleven van de veiligheidsaanwijzingen en instructies kan elektrische schokken, brand en/of zware verwondingen veroorzaken.

Bewaar alle veiligheidsaanwijzingen en instructies voor toekomstig gebruik.

- ▶ **Deze zuiger is niet bestemd voor gebruik door kinderen en personen met beperkte fysieke, sensorische of geestelijke capaciteiten of gebrekkige ervaring en kennis.** Anders bestaat er gevaar voor foute bediening en verwondingen.
- ▶ **Houd toezicht op kinderen.** Hierdoor wordt gegarandeerd dat kinderen niet met de zuiger spelen.
- ▶ **Neem goed nota van alle veiligheidsvoorschriften voor het stof dat moet worden afgezogen.**
- ▶ **Zuig geen beuken- of eikenhoutstof of asbest op.** Steenstof mag alleen in combinatie met afzuigsystemen worden opgezogen die uitdrukkelijk voor het gebruik met GAS18V-6LS van Bosch zijn goedgekeurd. Deze stoffen gelden als kankerverwekkend.
- ▶ **Zuig steenstof uitsluitend met expliciet bewezen combinaties van elektrisch gereedschap en afzuigstelsysteem waarvoor werd aangetoond dat deze onder de wettelijke grenswaarden komen.** De bewijzen vindt u op www.bosch-professional.com/dust/.

⚠ WAARSCHUWING Gebruik de zuiger alleen, wanneer u voldoende informatie voor het gebruik van de zuiger, de op te zuigen stoffen en het veilig verwijderen van deze heeft gekregen. Een zorgvuldige instructie vermindert de kans op verkeerde bediening en letsel.

⚠ WAARSCHUWING De zuiger is alleen geschikt voor het opzuigen van droge stoffen. Het binnendringen van vloeistoffen vergroot het risico van een elektrische schok.

- ▶ **Zuig met de zuiger geen heet, brandend of explosief stof. Gebruik de zuiger niet in vertrekken waar ontploffingsgevaar heerst.** Stof kan ontbranden of ontploffen.
- ▶ **LET OP!** De zuiger mag alleen binnenshuis opgeborgen worden.
- ▶ **Zorg voor een goede ventilatie op de werkplek.**
- ▶ **Laat de zuiger uitsluitend door gekwalificeerd personeel met originele vervangingsonderdelen repareren.** Daarmee wordt gewaarborgd dat de veiligheid van de zuiger in stand blijft.

⚠ WAARSCHUWING De zuiger bevat stof dat schadelijk is voor de gezondheid. Laat het leegmaken en onderhouden, inclu-

sief het verwijderen van het stofopvangreservoir, uitsluitend door een vakman uitvoeren. Dienovereenkomstige beschermingsmiddelen zijn noodzakelijk. Gebruik de zuiger niet zonder het complete en zorgvuldig geplateerde filtersysteem. Anders brengt u uw gezondheid in gevaar.

- ▶ **Controleer vóór de ingebruikname of de zuigslang in correcte staat verkeert. Laat daarbij de zuigslang op de zuiger gemonteerd, zodat niet per ongeluk stof naar buiten komt.** Anders kunt u stof inademen.
- ▶ **Maak de zuiger niet schoon met een direct gericht waterstraal.** Het binnendringen van water in het bovenste deel van de zuiger vergroot het risico van een elektrische schok.
- ▶ **Verander en open de accu niet.** Er bestaat gevaar voor kortsluiting.
- ▶ **Bij beschadiging en verkeerd gebruik van de accu kunnen er dampen vrijkomen. De accu kan branden of exploderen.** Zorg voor de aanvoer van frisse lucht en zoek bij klachten een arts op. De dampen kunnen de luchtwegen irriteren.
- ▶ **Bij verkeerd gebruik of een beschadigde accu kan brandbare vloeistof uit de accu lekken. Voorkom contact daarmee. Spoel bij onvoorzien contact met water af. Wanneer de vloeistof in de ogen komt, dient u bovendien een arts te raadplegen.** Gelekte accuvloeistof kan tot huidirritaties of verbrandingen leiden.
- ▶ **Door spitse voorwerpen, zoals bijv. spijkers of schroevendraaiers, of door krachtingwerking van buitenaf kan de accu beschadigd worden.** Er kan een interne kortsluiting ontstaan en de accu doen branden, roken, exploderen of oververhitten.
- ▶ **Houd de niet-gebruikte accu uit de buurt van paperclips, munten, sleutels, spijkers, schroeven of andere kleine metalen voorwerpen die overbrugging van de contacten zouden kunnen veroorzaken.** Kortsluiting tussen de accucontacten kan brandwonden of brand tot gevolg hebben.

- ▶ **Gebruik de accu alleen in producten van de fabrikant.** Alleen zo wordt de accu tegen gevaarlijke overbelasting beschermd.
- ▶ **Laad de accu's alleen op met oplaadapparaten die door de fabrikant aangeraden worden.** Door een oplaadapparaat dat voor een bepaald type accu geschikt is, bestaat bij gebruik met andere accu's brandgevaar.



Bescherm de accu tegen hitte, bijvoorbeeld ook tegen voortdurend zonlicht, vuur, vuil, water en vocht. Er bestaat gevaar voor explosie en kortsluiting.

- ▶ **Gebruik de draagriem uitsluitend in combinatie met de zuiger.**
- ▶ **Gebruik de zuiger niet als zitplaats, ladder of opstapje.** De zuiger kan omvallen en worden beschadigd. Er bestaat verwondingsgevaar.

Symbolen

De volgende symbolen kunnen voor het gebruik van de zuiger van belang zijn. Zorg ervoor dat u de symbolen en hun betekenis kent. Het juiste begrip van de symbolen helpt u de zuiger beter en veiliger te gebruiken.

Symbolen en hun betekenis



WAARSCHUWING! Lees alle veiligheidsaanwijzingen en instructies. Het niet naleven van de veiligheidsaanwijzingen en instructies kan elektrische schokken, brand en/of zware verwondingen veroorzaken.



Zuiger van stofklasse L conform IEC/EN 60335-2-69 voor het **droog opzuigen** van voor de gezondheid schadelijk stof met een expositiegrenswaarde > 1 mg/m³



WAARSCHUWING! De zuiger bevat stof dat schadelijk is voor de gezondheid. Laat het leegmaken en onderhouden, inclusief het verwijderen van het stofopvangreservoir, uitsluitend door een vakman uitvoeren. Dienovereenkomstige beschermingsmiddelen zijn noodzakelijk. Gebruik de zuiger niet zonder het complete en zorgvuldig geplateerde filtersysteem. Anders brengt u uw gezondheid in gevaar.



Knop handmatige filterreiniging

- (1) Slanghouder voor zuigslang
- (2) Accuvakdeksel
- (3) Ontgrendelingsknop accuvakdeksel
- (4) Aan/uit-schakelaar
- (5) Draaggreep
- (6) Slanghouder voor uitblaaslang
- (7) Knop handmatige filterreiniging
- (8) Bovenstuk van zuiger
- (9) Sluiting voor bovenstuk van zuiger
- (10) Reservoir
- (11) Accuschacht
- (12) Accu^{a)}
- (13) Accu-ontgrendelingsstoets^{a)}
- (14) Houder voor accessoires
- (15) Zuigslang
- (16) Drukknop
- (17) Combi-afzuigadapter
- (18) Gebogen zuigmond
- (19) Zuigbuis
- (20) Spleetzuigmond
- (21) Vloerzuigmond
- (22) Diffusor
- (23) Uitblaaslang^{a)}
- (24) PowerTool-adapter (voorste deel)
- (25) PowerTool-adapter (achterste deel)
- (26) Vliesfilterzak
- (27) Draagriem
- (28) Bevestigingsogen voor draagriem
- (29) Filter
- (30) Filterhouder

a) Dit toebehoren wordt niet standaard meegeleverd.

Beschrijving van product en werking

Neem de afbeeldingen in het voorste gedeelte van de gebruiksaanwijzing in acht.

Beoogd gebruik

De zuiger is bedoeld voor het opnemen, opzuigen, transporteren en afscheiden van niet-brandbaar droog stof. De zuiger is stoftechnisch gekeurd en behoort tot stofklasse L. Deze is geschikt voor de verhoogde belastingen bij industrieel gebruik, bv. in de bouw, de industrie en in werkplaatsen.

Zuigers van stofklasse L volgens IEC/EN 60335-2-69 mogen uitsluitend worden gebruikt voor het opzuigen en afzuigen van voor de gezondheid schadelijk stof met een expositiegrenswaarde > 1 mg/m³.

Gebruik de zuiger alleen, wanneer u alle functies volledig kunt inschatten en zonder beperkingen kunt gebruiken of daarvoor bestemde instructies heeft ontvangen.

Afgebeelde componenten

De componenten zijn genummerd zoals op de afbeeldingen van de zuiger op de pagina's met afbeeldingen.

Technische gegevens

Accurooizuiger	GAS18V-6LS	
Productnummer		3 601 JK2 100
Spanning	V	18
Nominaal opgenomen vermogen	W	350
Capaciteit reservoir		
- Bruto	l	6
- netto	l	4,5
Slanglengte	m	0,5-2,8
Onderdruk zuiger ^{A)B)}	hPa	100
Doorstroomhoeveelheid zuiger ^{A)B)}	l/s m ³ /h	22 79
Gebruiksduur per acculading		
- Vermogenstand I	min/Ah	3,5
- Vermogenstand II	min/Ah	2,5

Accurooiguiger	GAS18V-6LS	
Stofklasse		L
Gewicht ^{C)}	kg	2,9
Aanbevolen omgevingstemperatuur bij het opladen	°C	0 ... +35
Toegestane omgevingstemperatuur tijdens gebruik ^{D)} en bij opslag	°C	-20 ... +50
Compatibele accu's		GBA18V... GBA 18V... ProCORE18V... EXPERT18V... EXBA18V... CORE18V...
Aanbevolen accu's voor maximale prestaties		ProCORE18V... ≥ 8 Ah
Aanbevolen oplaadapparaten		GAL18... GAL 18... GAL 36... GAL12V/18... GAL 12V/18... GAX 18... EXAL18...

A) Gemeten bij 20–25 °C met accu **GBA 18V 8.0Ah**

B) Gemeten met zuigslang **(15)**

C) Zonder accu (het gewicht van de accu is te vinden op www.bosch-professional.com)

D) beperkt vermogen bij temperaturen < 0 °C

Waarden kunnen afhankelijk van product variëren en onderhevig zijn aan toepassings- en omgevingsvoorwaarden. Meer informatie vindt u op www.bosch-professional.com/wac.

Informatie over geluid en trillingen

Geluidsemissiewaarden bepaald volgens **EN 60335-2-69**.

Het A-gewogen geluidsdruk niveau van de zuiger bedraagt typisch **71 dB(A)**. Onzekerheid $K = 2$ dB. Het geluidsniveau bij het werken kan de aangegeven waarden overschrijden.

Draag gehoorbescherming!

Trillingswaarden a_h (continue trillingen), p_f (herhaalde schoktrillingen) en onzekerheid K bepaald conform **EN 60335-2-69**:

$$a_h = 0,2 \text{ m/s}^2 \quad (K = 0,5 \text{ m/s}^2), \quad p_f = 6,1 \text{ m/s}^2 \quad (K = 0,2 \text{ m/s}^2)$$

Accu

Bosch verkoopt accustofzuigers ook zonder accu. Of bij de levering van uw stofzuiger een accu inbegrepen is, kunt u zien op de verpakking.

Accu opladen

► **Gebruik alleen de in de technische gegevens vermelde oplaadapparaten.** Alleen deze oplaadapparaten zijn afgestemd op de bij uw zuiger gebruikte Li-Ion-accu.

Aanwijzing: lithium-ion-accu's worden vanwege internationale transportvoorschriften gedeeltelijk geladen geleverd.



Om het volledige vermogen van de accu te waarborgen, laadt u vóór het eerste gebruik de accu volledig op.

Accu plaatsen en verwijderen (zie afbeelding A)

- **Gebruik bij het plaatsen van de accu geen geweld.** De accu is zo geconstrueerd dat hij alleen in de juiste positie in de zuiger gestoken kan worden.
- Houd het accuvak van de accuschacht altijd schoon en droog, om goed en veilig te werken.
 - Schuif de ontgrendelingsknop **(3)** in de richting van de pijl en open het accuvakdeksel **(2)**.
 - Schuif de accu **(12)** in de accuschacht **(11)** tot deze hoorbaar vastklikt.
 - Voor het verwijderen van de accu **(12)** drukt u op de ontgrendelingsknop **(13)** op de accu en trekt u deze uit de accuschacht **(11)**.
 - Sluit het accuvakdeksel **(2)** zodat het hoorbaar vastklikt.

Accu-oplaadaanduiding

Als de accu uit de zuiger wordt genomen, kan de laadtoestand door de groene LED's van de oplaadaanduiding op de accu worden aangegeven.

Druk op de toets voor de oplaadaanduiding  of , om de laadtoestand aan te geven.

Als er na het drukken op de toets voor de oplaadaanduiding geen LED brandt, dan is de accu defect en moet vervangen worden.

Aanwijzing: Niet elk accutype beschikt over een oplaadaanduiding.

Accutype GBA 18V... | GBA18V...



LED	Capaciteit
Permanent licht 3 × groen	60–100 %
Permanent licht 2 × groen	30–60 %
Permanent licht 1 × groen	5–30 %
Knipperlicht 1 × groen	0–5 %

Accutype ProCORE18V... | EXPERT18V... | EXBA18V... | CORE18V...





LED	Capaciteit
Permanent licht 5 × groen	80–100 %
Permanent licht 4 × groen	60–80 %
Permanent licht 3 × groen	40–60 %
Permanent licht 2 × groen	20–40 %
Permanent licht 1 × groen	5–20 %
Knipperlicht 1 × groen	0–5 %


Risicoherkenning accudefect

EXPERT18V... | EXBA18V...

De LED's van de accu-oplaadaanduidingen kunnen naast de laadtoestand van de accu het risico voor een accudefect aangeven.

Om de functie te activeren houdt u de toets voor de oplaadaanduiding  3 seconden lang ingedrukt. De analyse van de accu wordt aangegeven door een looplicht van de accu-oplaadaanduiding. Het resultaat wordt aangegeven op de accu-oplaadaanduiding.

 **1 LED:** de accu heeft een hoog defectrisico. Vermogen en looptijd kunnen al verminderd zijn. Er wordt aangeraden de accu te vervangen.

 **5 LED's:** de accu bevindt zich in goede staat met een gering defectrisico.

Let op: de inschatting van een accudefect werkt in twee trappen en biedt een vereenvoudigde beoordeling van de toestand. De accu wordt ofwel beoordeeld als zijnde in goede staat of vertoont een verhoogd defectrisico. Er wordt geen percentage van de accutoestand aangegeven.

Aanwijzingen voor de optimale omgang met de accu

Bescherm de accu tegen vocht en water.

Bewaar de accu alleen bij een temperatuur tussen -20 °C en 50 °C. Laat de accu bijvoorbeeld in de zomer niet in de auto liggen.

Reinig de ventilatieopeningen van de accu af en toe met een zachte, schone en droge doek.

Een duidelijk kortere gebruiksduur na het opladen duidt erop dat de accu versleten is en moet worden vervangen.

Neem de aanwijzingen met betrekking tot afvalverwijdering in acht.

Montage

► **Verwijder de accu, voordat u de zuiger onderhoudt of reinigt, apparaatinstellingen uitvoert, accessoires verwisselt of de zuiger opbergt.** Deze voorzorgsmaatregel voorkomt onbedoeld starten van de zuiger.

Houder voor zuigaccessoires monteren (zie afbeelding B)

Zet de houder **(14)** voor de zuigaccessoires op het bovenstuk van de zuiger en schroef deze vast.

Slang monteren (zie afbeeldingen D–F)

Monteer afhankelijk van de toepassing de juiste slang:

- Voor het **afzuigen** steekt u de zuigslang **(15)** tot aan de aanslag in de bijbehorende slanghouder **(1)**.
- Voor het **uitblazen** pakt u de diffusor **(22)** weg en steekt u de uitblaas slang **(23)** tot aan de aanslag in de bijbehorende slanghouder **(6)**. Breng de diffusor **(22)** weer in de slanghouder **(6)** aan als u de uitblaas slang **(23)** verwijderd.

Aanwijzing: Door verschillende aansluitgroottes wordt gewaarborgd dat de zuigslang **(15)** niet kan worden gebruikt voor uitblazen.

► **Gebruik voor het uitblazen uitsluitend een schone uitblaas slang.** Stof kan gevaarlijk voor de gezondheid zijn.

Zuigaccessoires monteren (zie afbeeldingen C en G)

De zuigslang **(15)** is voorzien van een clipsysteem waarmee zuigaccessoires (combi-afzuigadapter **(17)**, gebogen zuigmond **(18)**) kunnen worden aangesloten.

Gebogen zuigmond monteren

- Steek de gebogen zuigmond **(18)** op de zuigslang **(15)** tot de beide drukknoppen **(16)** van de zuigslang hoorbaar vastklikken.
- Voor demonteren drukt u de drukknoppen **(16)** naar binnen en trekt u de onderdelen uit elkaar.

Zuigmonden en buizen monteren

- Steek indien nodig de zuigbuizen **(19)** stevig in elkaar en vervolgens stevig op de gebogen zuigmond **(18)**.
- Steek de vloerzuigmond **(21)** of de spleetzuigmond **(20)** stevig op de zuigbuis **(19)** of de gebogen zuigmond **(18)**.

Combi-afzuigadapter monteren (zie afbeelding G)

De combi-afzuigadapter **(17)** bestaat uit de PowerTool-adapter (voorste deel) **(24)** en de PowerTool-adapter (achterste deel) **(25)**.

Op afbeelding **G** vindt u de mogelijke diameters van afzuigaansluitingen die op de combi-afzuigadapter **(17)** kunnen worden aangesloten.

Plaats indien nodig de PowerTool-adapter (voorste deel) **(24)** op de PowerTool-adapter (achterste deel) **(25)** en vergrendel deze linksom.

Afhankelijk van de gewenste aansluitdiameter plaatst u nu de PowerTool-adapter (achterste deel) **(25)** of de samengestelde combi-afzuigadapter **(17)** op de zuigslang. Laat de beide drukknoppen **(16)** van de zuigslang in de PowerTool-adapter (achterste deel) **(25)** hoorbaar vastklikken.

Voor het losmaken van beide adapterdelen draait u de PowerTool-adapter (voorste deel) **(24)** rechtsom en neemt u deze weg.

Om de combi-afzuigadapter **(17)** van de zuigslang weg te nemen drukt u de drukknoppen **(16)** naar binnen en trekt u de combi-afzuigadapter van de zuigslang.

Vliesfilterzak aanbrengen/verwijderen (zie afbeelding H)

Door het gebruik van een vliesfilterzak **(26)** wordt het stof makkelijker afgevoerd.

Open de sluitingen **(9)** en pak het bovenstuk van de zuiger **(8)** af.

Plaats de vliesfilterzak **(26)** zoals op de afbeelding te zien in de houder van het reservoir **(10)**.

Breng het bovenstuk van de zuiger **(8)** aan en sluit de beide sluitingen **(9)**, zodat ze hoorbaar vastklikken.

Verwissel een volle vliesfilterzak (26) op tijd.

Draagriem bevestigen (zie afbeelding I)

- **De draagriem is uitsluitend geschikt voor het dragen en vastzetten van de zuiger!**

U kunt de draagriem (27) rechts of links op de zuiger bevestigen, afhankelijk van hoe u de zuiger wilt dragen. Klik de karabijnhaak van de draagriem (27) in de beide rechter of de beide linker bevestigingsogen (28) van de zuiger.

Let hierbij op de in de afbeelding I getoonde juiste draagpositie.

Gebruik

- **Verwijder de accu, voordat u de zuiger onderhoudt of reinigt, apparaatinstellingen uitvoert, accessoires verwisselt of de zuiger opbergt.** Deze voorzorgsmaatregel voorkomt onbedoeld starten van de zuiger.

Ingebruikname

- **De zuiger mag niet zonder filter worden gebruikt.**
- **Gebruik uitsluitend een onbeschadigd filter (geen scheuren, geen gaatjes enz.). Vervang een beschadigd filter onmiddellijk.**
- **Zorg er vóór het zuigen voor dat de filtereenheid stevig gemonteerd is.**
- **Zorg er vóór het zuigen voor dat het accuvakdeksel goed is gesloten.**
- **Stel u op de hoogte van de in uw land geldende regels en wetten ten aanzien van de omgang met stof dat schadelijk voor de gezondheid is.**

De zuiger mag worden toegepast voor het zuigen van de volgende materialen:

- stof met een expositiegrenswaarde > 1 mg/m³

De zuiger mag nooit worden gebruikt in vertrekken waar ontploffingsgevaar heerst.

Het gebruik van een vliesfilterzak (26) wordt aangeraden.

In-/uitschakelen

Voor het **inschakelen** van de zuiger drukt u afhankelijk van het gewenste vermogen op de aan/uit-schakelaar (4):

- Duw de aan/uit-schakelaar (4) voor werken met een **gemiddeld** zuig-/blaasvermogen en voor een langere acculooptijd in **stand I** (bijv. voor het afzuigen van gladde oppervlakken, het afzuigen van elektrische gereedschappen met een geringe stofontwikkeling of voor het vrijblazen van vuile oppervlakken).
- Duw de aan/uit-schakelaar (4) voor werken met een **hoog** zuig-/blaasvermogen in **stand II** (bijv. voor het afzuigen van vloerbedekkingen of voor het afzuigen van elektrische gereedschappen met een hoge stofontwikkeling).

Voor het **uitschakelen** van de zuiger duwt de aan/uit-schakelaar (4) in de middenstand.

Vrijkomend stof van lopende elektrische gereedschappen afzuigen

- **Wanneer de afvoerlucht naar de ruimte wordt teruggedleid, moet de luchtverversing van de ruimte voldoende zijn. Neem de in uw land geldende voorschriften in acht.**

Steek de gebogen zuigmond (18) of de combi-afzuigadapter (17) op de zuigslang (15), zodat ze hoorbaar vastklikken.

Steek de gebogen zuigmond (18) of de combi-afzuigadapter (17) in of op de afzuigaansluiting van het elektrische gereedschap.

Handmatige filterreiniging

Uiterlijk op het moment dat de zuigcapaciteit niet meer voldoende is, moet u de filter reinigen.

Hoe vaak u de filter reinigt, is afhankelijk van het soort stof en de hoeveelheid stof. Bij regelmatig gebruik blijft de maximale zuigcapaciteit langer in stand.

Schakel de zuiger met vermogensstand II in. Houd ofwel de slanghouder (1) van de zuigslang of de slanghouder (6) van de uitblaaslang met de hand dicht (of bij aangesloten slang/accessoire de opening ervan).

Druk ten minste 3× achter elkaar op de knop handmatige filterreiniging (7). De filter wordt door een sterke luchtstroom gereinigd.

Onderhoud en service

Onderhoud en reiniging

- **Verwijder de accu, voordat u de zuiger onderhoudt of reinigt, apparaatinstellingen uitvoert, accessoires verwisselt of de zuiger opbergt.** Deze voorzorgsmaatregel voorkomt onbedoeld starten van de zuiger.
- **Houd de zuiger en de ventilatieopeningen schoon om goed en veilig te werken.**
- **Draag bij onderhoud en reiniging van de zuiger een stofmasker.**

Reinig de behuizing van de zuiger af te toe met een vochtige doek.

Reinig vervuilde laadcontacten met een droge doek.

- **Reinig de zuiger niet met perslucht.** De filter of andere componenten zouden beschadigd kunnen raken.

Ten minste één keer per jaar moet een stoftechnische controle van de zuiger door de fabrikant of een geïnstrueerde persoon worden uitgevoerd (bijv. filter op beschadigingen, stofzuiger op dichtheid en controlevoorzieningen op correct functioneren controleren).

Reiniging en onderhoud na het opzuigen van stof dat schadelijk is voor de gezondheid

- Beschouw alle onderdelen die met schadelijk stof in aanraking kunnen zijn gekomen, als verontreinigd.
- Zuig, wis of dicht de buitenkant van de zuiger grondig af, voordat u deze uit een zone met schadelijk stof wegpakt.

- Reinig, demonteer en onderhoud de zuiger alleen wanneer dit zonder risico voor u en andere personen mogelijk is. Draag tijdens het onderhoud en de reiniging persoonlijke beschermingsmiddelen. Voer de werkzaamheden in een goed geventileerde ruimte uit.
- Reinig eerst de buitenkant van de zuiger voordat u deze demonteert.
- Alle onderdelen van de zuiger die niet naar tevredenheid kunnen worden gereinigd, dienen in doordlatende zakken te worden afgevoerd. Neem daarbij goed nota van de geldende voorschriften voor het afvoeren van dergelijk afval.
- Reinig na voltooiing van de werkzaamheden het gebied waar het onderhoud werd uitgevoerd.

Reservoir reinigen

Als u bij het droog zuigen geen vliesfilterzak (26) hebt gebruikt, reinig dan na elk gebruik het reservoir (10).

- Open de sluitingen (9) en pak het bovenstuk van de zuiger (8) af.
- Schud het reservoir (10) boven een geschikte afvalbak uit.
- Indien nodig reinigt u het reservoir met een vochtige doek.
- Indien nodig, reinigt u de filter (29).
Laat reservoir en filter drogen.
- Breng het bovenstuk van de zuiger (8) weer aan en sluit de beide sluitingen (9), zodat ze hoorbaar vastklikken.

Filter reinigen/verwisselen (zie afbeelding J)

De zuigcapaciteit is afhankelijk van de toestand van de filter. Reinig daarom regelmatig de filter (29).

Verwissel een beschadigd filter direct.

- Actieveer de handmatige filterreiniging (zie „Handmatige filterreiniging“, Pagina 11) en schakel de zuiger daarna uit.
- Open de sluitingen (9) en pak het bovenstuk van de zuiger (8) af.
- Draai de schroef van de filterhouder (30) los.
- Draai het bovenstuk van de zuiger zodanig dat u de filter met de filterhouder naar onder toe kunt wegnemen. Anders kan stof van de filter in de motorruimte van de zuiger vallen.
- Pak de filter (29) uit de filterhouder (30).
- Klop het filter (29) boven een geschikte afvalbak uit. Let erop dat u de lamellen van het filter niet beschadigt. Borstel bij sterke verontreiniging de lamellen van het filter met water en een zachte borstel af.
of
vervang een beschadigd filter (29).
- Plaats het schone en droge filter (29) in de filterhouder (30).
- Plaats de filterhouder (30) in het bovenstuk van de zuiger en schroef deze met 6 slagen vast.
- Controleer of de filter (29) en de filterhouder (30) correct en goed vastzitten.

- Breng het bovenstuk van de zuiger (8) weer aan en sluit de beide sluitingen (9), zodat ze hoorbaar vastklikken.

Storingen

Controleer bij onvoldoende zuigcapaciteit:

- Is het reservoir (10) of de vliesfilterzak (26) vol?
▷ Maak het reservoir leeg of verwissel de vliesfilterzak.
- Zijn slang, buizen of zuigmonden verstopt?
▷ Reinig de zuigaccessoires.
- Is de filter (29) met stof dichtgeslibt?
▷ Reinig of verwissel de filter.
- Is de capaciteit van de accu (12) te zwak?
▷ Laad de accu op of plaats een accu met een hogere capaciteit.

Regelmatig leegmaken van het reservoir (10) en reinigen van de filter (29) garanderen een optimale zuigcapaciteit. Wordt de gebruikelijke zuigcapaciteit daarna niet bereikt, neem dan contact op met een **Bosch**-klantenservice.

Als de zuiger automatisch wordt uitgeschakeld of niet kan worden ingeschakeld:

- Zuiger en/of accu zijn door overbelasting te sterk opgewarmd.
▷ Laat zuiger en accu afkoelen.

Als de zuiger daarna niet kan worden ingeschakeld, neem dan contact op met een **Bosch**-klantenservice.

Opbergen (zie afbeelding K)

- Steek de zuigbuizen (19) en de combi-afzuigadapter (17) in de houder (14).
- Steek de spleetzuigmond (20) in de houder op het bovenstuk van de zuiger (8).
- Steek de vloerzuigmond (21) in de houder op het bovenstuk van de zuiger (8).
- Steek de zuigslang (15) met erop gestoken gebogen zuigmond (18) in een van de zuigbuizen (19).
- Draag de zuiger alleen aan de draaggreep (5) of aan de draagriem (27).
- Zet de zuiger in een droge ruimte en beveilig deze tegen gebruik door onbevoegden.

Klantenservice en gebruiksaanbevelingen

Nederland

Tel.: (076) 579 54 54

Vermeld bij vragen en bestellingen van vervangingsonderdelen altijd het uit tien cijfers bestaande productnummer volgens het typeplaatje van het product.

Afvalverwijdering

Zuiger, accu's, accessoires en verpakkingen moeten op een voor het milieu verantwoorde wijze gerecycled worden.



Gooi zuiger en accu's/batterijen niet bij het huisvuil!

Alleen voor landen van de EU:

Afgedankte elektrische en elektronische apparaten of gebruikte accu's/batterijen moeten apart ingezameld en op een voor het milieu verantwoorde wijze afgevoerd worden. Maak gebruik van de hiervoor bestemde inzamelingsystemen. Een verkeerde afvoer kan vanwege mogelijk aanwezige gevaarlijke stoffen schadelijk voor het milieu en de gezondheid zijn.

Servicekontakte
Service Contacts
Contacts de Service
Contactos de Servicio



<https://www.bosch-pt.com/serviceaddresses>

Garantiebedingungen
Guarantee Conditions
Conditions de Garantie
Condiciones de Garantía



<https://www.bosch-pt.com/guarantee/202601>