



PRO

GAS18V-6LS

Robert Bosch Power Tools GmbH
70538 Stuttgart
GERMANY

www.bosch-pt.com

1 609 92A F2R (2026.03) T / 13



1 609 92A F2R



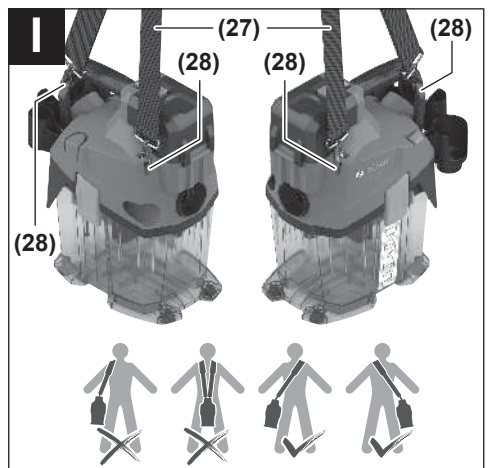
no Original driftsinstruks













Norsk

Sikkerhetsanvisninger for sugere



Les alle sikkerhetsanvisningene og instruksene. Hvis ikke sikkerhetsanvisningene og instruksene tas til følge, kan det oppstå elektrisk støt, brann og/eller alvorlige

personskader.

Ta godt vare på alle advarslene og informasjonen.

- ▶ **Sugeren er ikke beregnet brukt av barn og personer med reduserte fysiske eller sansemessige evner eller med manglende erfaring og kunnskap.** Ellers er det fare for feilbetjening og personskader.
- ▶ **Må plasseres utilgjengelig for barn.** På den måten unngår du at barn leker med sugeren.
- ▶ **Les alle sikkerhetsforskriftene for stoffene som skal suges opp.**
- ▶ **Ikke sug opp støv fra bøketrær, eiketær eller asbest. Steinstøv må kun suges opp ved bruk av avsgssystemer som eksplisitt er godkjent for bruk med GAS18V-6LS av Bosch.** Disse stoffene betraktes som kreftfremkallende.
- ▶ **Steinstøv må bare suges opp med spesialkombinasjoner av elektroverktøy og avsgssystem for dette formålet, med dokumentert undersøkelse av de lovbestemte grenseverdiene.** Du finner dokumentasjonen på www.bosch-professional.com/dust/.

⚠ ADVARSEL Bruk bare sugeren når du har fått tilstrekkelig informasjon om

bruken av sugeren, om stoffene som skal suges opp og om trygg kassering av disse stoffene. Grundig instruksjon reduserer feilbetjening og personskader.

⚠ ADVARSEL Sugeren er bare beregnet til oppsuging av tørre stoffer.

Inntrenging av væsker øker faren for elektrisk støt.

- ▶ **Ikke bruk sugeren til oppsuging av varmt, brennende eller eksplosivt støv. Ikke bruk sugeren i eksplosjonsfarlige rom.** Støv klan selvantenne eller eksplodere.
- ▶ **OBS! Sugeren må oppbevares innendørs.**
- ▶ **Sørg for god ventilasjon på arbeidsplassen.**
- ▶ **Reparasjoner av sugeren må kun utføres av kvalifisert fagpersonale og kun med originale reservedeler.** På den måten opprettholdes sugerens sikkerhet.

⚠ ADVARSEL Støvsugeren inneholder helsefarlig støv. Overlat tømme- og vedlikeholdsprosedyrer, inkludert fjerning av støvbeholderen, til fagfolk. Det er påkrevd med egnet verneutstyr. Ikke bruk støvsugeren uten at filtersystemet er komplett og satt inn på riktig måte. Det kan være helsefarlig.

- ▶ **Kontroller før igangsetting av sugeslangen er i feilfri stand. La sugeslangen stå montert på sugeren slik at**

det ikke utilsiktet slippes ut støv. Ellers kan du puste inn støv.

- ▶ **Ikke rengjør sugeren med direkte vannstråler.** Dersom det kommer vann inn i sugeroverdelen, øker faren for elektrisk støt.
- ▶ **Du må ikke endre og ikke åpne batteriet.** Det er fare for kortslutning.
- ▶ **Det kan slippe ut damp ved skader på og ikke-forskriftsmessig bruk av batteriet. Batteriet kan brenne eller eksplodere.** Sørg for forsyning av friskluft, og oppsøk lege hvis du får besvær. Dampene kan irritere åndedretsorganene.
- ▶ **Ved feil bruk eller skadet batteri kan brennbar væske lekke ut av batteriet. Unngå kontakt med væsken. Ved tilfeldig kontakt må det skylles med vann. Hvis det kommer væske i øynene, må du i tillegg oppsøke en lege.** Batterivæske som renner ut kan føre til irritasjoner på huden eller forbrenninger.
- ▶ **Batteriet kan bli skadet av spisse gjenstander som spikre eller skrutrekkere eller på grunn av ytre påvirkning.** Resultat kan bli intern kortslutning, og det kan da komme røyk fra batteriet, eller batteriet kan ta fyr, eksplodere eller bli overopphetet.
- ▶ **Når batteriet ikke er i bruk, må det oppbevares i god avstand fra binders, mynter, nøkler, spikre, skruer eller andre mindre metallgjenstander, som kan lage en forbindelse mellom kontaktene.** En kortslutning mellom batterikontaktene kan føre til forbrenninger eller brann.
- ▶ **Bruk batteriet bare i produkter fra produsenten.** Kun slik beskyttes batteriet mot farlig overbelastning.
- ▶ **Lad batteriene bare med ladere som anbefales av produsenten.** Det medfører brannfare hvis en lader som er egnet for en bestemt type batterier, brukes med andre batterier.



Beskytt batteriet mot sterk varme, for eksempel også langvarig sollys, ild, skitt, vann og fuktighet. Det er fare for eksplosjon og kortslutning.

- ▶ **Bruk bæreselen utelukkende i kombinasjon med støvsugeren.**
- ▶ **Bruk ikke støvsugeren til å sitte, klatre eller stå på.** Støvsugeren kan velte og bli skadet. Det kan oppstå personskader.

Symboler

Symbolene nedenfor kan være av betydning for bruk av elektroverktøyet. Legg merke til symbolene og deres betydning. Riktig tolkning av symbolene hjelper deg å bruke støvsugeren på en bedre og sikrere måte.

Symboler og deres betydning



ADVARSEL! Les sikkerhetsanvisningene og instruksene. Hvis ikke

Symboler og deres betydning

sikkerhetsanvisningene og instruksene tas til følge, kan det oppstå elektrisk støt, brann og/eller alvorlige personskader.



Sugere i støvklasse L ifølge IEC/EN 60335-2-69 for **tørrsuging** av helseskadelig støv med grenseverdi for eksponering på $> 1 \text{ mg/m}^3$



ADVARSEL! Støvsugeren inneholder helsefarlig støv. Overlat tømme- og vedlikeholdsprosedyrer, inkludert fjerning av støvbeholderen, til fagfolk. Eget verneutstyr er påkrevd. Ikke bruk sugeren uten at filtersystemet er komplett og satt inn på riktig måte. Det kan være helsefarlig.



Knapp for manuell filterrengjøring

Produktbeskrivelse og ytelsestypifikasjoner

Vær oppmerksom på illustrasjonene i den fremre delen av driftsinstruksen.

Forskriftsmessig bruk

Støvsugeren er beregnet for oppsamling, oppsuging, transport og utskilling av ikke-brennbart, tørt støv. Støvsugeren er kontrollert støvteknisk og er i samsvar med støvklasse L. Den er egnet for stor belastning ved kommersiell bruk, for eksempel i håndverk, industri og verksteder.

Støvsugere i støvklasse L i henhold til IEC/EN 60335-2-69 får kun brukes til suging av helseskadelig støv med grenseverdi for eksponering på $> 1 \text{ mg/m}^3$.

Bruk sugeren bare hvis du skjønner og kan bruke alle funksjonene eller har fått nødvendige anvisninger.

Illustrerte komponenter

Nummereringen av de illustrerte komponentene gjelder for bildet av sugeren på illustrasjonssidene.

- (1) Slangeholder for sugeslange
- (2) Deksel for batterirom
- (3) Knapp for åpning av batterirom
- (4) På/av-bryter
- (5) Bærehåndtak
- (6) Slangeholder for utløpslange
- (7) Knapp for manuell filterrengjøring
- (8) Støvsugerverdel
- (9) Lås for støvsugerverdel

- (10) Beholder
 - (11) Batterirom
 - (12) Batteri^{a)}
 - (13) Utløsertast for batteri^{a)}
 - (14) Holder for tilbehør
 - (15) Sugeslange
 - (16) Trykknapp
 - (17) Kombisugeadapter
 - (18) Bøyd munnstykke
 - (19) Støvsugerrør
 - (20) Fugemunnstykke
 - (21) Gulvmunnstykke
 - (22) Diffusor
 - (23) Utløpslange^{a)}
 - (24) PowerTool-adapter (fremre del)
 - (25) PowerTool-adapter (bakre del)
 - (26) Fleecefilterpose
 - (27) Bæresele
 - (28) Festeringer for bæresele
 - (29) Filter
 - (30) Filterholder
- a) Dette tilbehøret inngår ikke i standard-leveransen.

Tekniske data

Batteridrevet tørresuger	GAS18V-6LS	
Artikkelnummer	3 601 JK2 100	
Spenning	V	18
Opptatt effekt	W	350
Beholdervolum		
– Brutto	l	6
– Netto	l	4,5
Slangelengde	m	0,5–2,8
Undertrykk støvsuger ^{A)B)}	hPa	100
Gjennomstrømningsmengde støvsuger ^{A)B)}	l/s m ³ /t	22 79
Brukstid per batterilading		
– Effektnivå I	min/Ah	3,5
– Effektnivå II	min/Ah	2,5
Støvklasse	L	
Vekt ^{C)}	kg	2,9
Anbefalt omgivelsestemperatur ved lading	°C	0 ... +35
Tillatt omgivelsestemperatur under drift ^{D)} og ved lagring	°C	-20 ... +50
Kompatible batterier	GBA18V... GBA 18V... ProCORE18V... EXPERT18V...	

Batteridrevet tørrsuger	GAS18V-6LS
	EXBA18V... CORE18V...
Anbefalte batterier for maksimal ytelse	ProCORE18V... ≥ 8 Ah
Anbefalte ladere	GAL18... GAL 18... GAL 36... GAL12V/18... GAL 12V/18... GAX 18... EXAL18...

- A) Målt ved 20–25 °C med batteri **GBA 18V 8.0Ah**
 B) Målt med sugeslange **(15)**
 C) Uten batteri (du finner batterivekten på www.bosch-professional.com)
 D) begrenset ytelse ved temperaturer < 0 °C
 Verdiene kan variere avhengig av produktet, bruksområdet og miljøforholdene. Du finner mer informasjon på www.bosch-professional.com/wac.

Støy-/vibrasjonsinformasjon

Støyemisjon målt i henhold til **EN 60335-2-69**.

Vanlig A-lydtryknivå for støvsugeren er **71 dB(A)**.

Usikkerhet $K = 2$ dB. Støynivået kan overskride de angitte verdiene under arbeidet. **Bruk hørselvern!**

Vibrasjonsverdier a_n (kontinuierlige vibrasjoner), p_f (gjentatte støtvibrasjoner) og usikkerhet K bestemt i henhold til **EN 60335-2-69**:

$a_n = 0,2 \text{ m/s}^2$ ($K = 0,5 \text{ m/s}^2$), $p_f = 6,1 \text{ m/s}^2$ ($K = 0,2 \text{ m/s}^2$)

Batteri

Bosch selger også batteridrevne sugere uten batteri. Det er angitt på emballasjen om et batteri følger med din suger eller ikke.

Lade batteriet

- **Bruk bare laderne som er oppført i de tekniske spesifikasjonene.** Kun disse laderne er tilpasset Li-ion-batterier som skal brukes i støvsugeren.

Merknad: I samsvar med internasjonale transportforskrifter blir litium-ion-batterier levert delvis ladet. For å sikre full effekt fra batteriet må du lade det helt opp før første gangs bruk.

Sette inn og ta ut batteriet (se bilde A)

- **Bruk ikke makt når du setter inn batteriet.** Batteriet er konstruert er slik at det bare kan settes inn i sugeren i riktig posisjon.
- Pass på at det alltid er tørt og rent i batteriholderen og -rommet, slik at du kan jobbe effektivt og sikkert.
- Skyv utløserknappen **(3)** i pilens retning, og åpne batterilokket **(2)**.
- Skyv batteriet **(12)** inn i batterirommet **(11)** til det høres at det festes.

- For å ta ut batteriet **(12)** trykker du på utløserknappen **(13)** på batteriet og trekker det ut av batterirommet **(11)**.
- Lukk batteridekselet **(2)** slik at du hører at det klikker på plass.

Indikator for batteriladenivå

Hvis batteriet tas ut av sugeren, kan ladenivået vises av de grønne lysdiodeene til ladenivåindikatoren på batteriet.

Trykk på knappen for ladenivåindikatoren  eller  for å se ladenivået.

Hvis ingen lysdiode lyser etter at knappen for ladenivåindikatoren er trykket inn, er batteriet defekt og må skiftes ut.

Merknad: Ikke alle batterityper er utstyrt med ladenivåindikator.

Batteritype GBA 18V... | GBA18V...



Lysdiode	Kapasitet
Lyser kontinuerlig 3 × grønt	60–100 %
Lyser kontinuerlig 2 × grønt	30–60 %
Lyser kontinuerlig 1 × grønt	5–30 %
Blinker 1 × grønt	0–5 %


Batteritype ProCORE18V... | EXPERT18V... | EXBA18V... | CORE18V...



Lysdiode	Kapasitet
Lyser kontinuerlig 5 × grønt	80–100 %
Lyser kontinuerlig 4 × grønt	60–80 %
Lyser kontinuerlig 3 × grønt	40–60 %
Lyser kontinuerlig 2 × grønt	20–40 %
Lyser kontinuerlig 1 × grønt	5–20 %
Blinker 1 × grønt	0–5 %

Oppdagelse av risiko for batteridefekter

EXPERT18V... | EXBA18V...

LED-ene til batteriets ladestatusindikatorer kan indikere risikoen for en batteridefekt i tillegg til batteriets ladestatus. For å aktivere funksjonen trykker du på og holder inne knappen for ladestatusindikator  i 3 sekunder. Analysen av batteriet signaliseres ved hjelp av en indikatorlampe på batteriets ladenivå. Resultatet vises på indikatoren for batteriets ladenivå.



1 LED-lys: Batteriet har høy risiko for defekt.

Ytelse og driftstid allerede være redusert. Det anbefales å bytte ut batteriet.



5 LED-lys: Batteriet er i god stand med lav risiko for defekt.

Merk: Risikovurderingen av batteridefekt fungerer i to trinn og gir en forenklet tilstandsvurdering. Batteriet blir enten vurdert til å være i god stand eller å ha en økt risiko for defekter. Det vises ingen prosentandel av batteristatusen.

Regler for optimal bruk av oppladbare batterier

Beskytt batteriet mot fuktighet og vann.

Batteriet må oppbevares ved temperatur fra $-20\text{ }^{\circ}\text{C}$ til $50\text{ }^{\circ}\text{C}$. Du må for eksempel ikke la det ligge i bilen om sommeren.

Rengjør ventilasjonsslissene på batteriet regelmessig med en myk, ren og tørr pensel.

En vesentlig kortere driftstid etter oppladingen er et tegn på at batteriet er oppbrukt og må skiftes ut.

Følg anvisningene om kassering.

Montering

► **Ta ut batteriet før vedlikehold eller rengjøring av sugeren, før det skal foretas innstillinger på den, og før skifte av tilbehørsdeler og oppbevaring av sugeren.** Dermed hindrer du at sugeren kan startes utilsiktet.

Montere holdere for støvsugertilbehør (se bilde B)

Plasser holderen (14) for sugetilbehøret på den øvre delen av sugekoppen, og skru den fast.

Monter slangen (se bildene D–F)

Monter riktig slange avhengig av bruksområde:

- For å **suge opp**, setter du inn sugeslangen (15) i den tilhørende slangeholderen (1) så langt den går.
- For å **blåse ut**, fjerner du diffusoren (22) og setter inn utløpsslangen (23) i den tilhørende slangeholderen (6) så langt den går. Plasser diffusoren (22) tilbake i slangeholderen (6) når du fjerner utløpsslangen (23).

Merk: Ulike tilkoblingsstørrelser sikrer at sugeslangen (15) ikke kan brukes til utblåsing.

► **Bruk kun en ren blåseslange til å blåse ut apparatet.** Støv kan være helseskadelig.

Montere sugetilbehør (se bildene C og G)

Sugeslangen (15) er utstyrt med et klippsystem som støvsugertilbehøret (kombistøvsugeradapter (17), bøyd munnstykke (18)) kan festes med.

Montere det bøyde munnstykket

- Skyv det bøyde munnstykket (18) på sugeslangen (15) til det høres at de to trykknappene (16) låses.
- For å demontere trykker du inn de to trykknappene (16) og trekker delene fra hverandre.

Montere munnstykker og rør

- Sett støvsugerrørene (19) fast i hverandre og deretter fast på det bøyde (18) ved behov.

- Sett gulvmunnstykket (21) eller fugemunnstykket (20) fast på støvsugerrøret (19) eller det bøyde munnstykket (18).

Montere kombistøvsugeradapter (se bilde G)

Kombi-støvsugeradapteren (17) består av PowerTool-adapteren (fremre del) (24) og PowerTool-adapteren (bakre del) (25).

Bildet **G** viser mulige diametre på sugestusser som kan kobles til kombisugedapteren (17).

Plasser om nødvendig PowerTool-adapteren (fremre del) (24) på PowerTool-adapteren (bakre del) (25), og lås den mot urviseren.

Avhengig av nødvendig tilkoblingsdiameter, monter kun PowerTool-adapteren (bakre del) (25) eller den monterte kombisugedapteren (17) på sugeslangen. La de to trykknappene (16) på sugeslangen i PowerTool-adapteren (bakre del) (25) til du hører at den går i inngrep.

For å skille begge adapterdelene fra hverandre, vrir du PowerTool-adapteren (fremre del) (24) med klokken og tar den ut.

For å fjerne kombisugedapteren (17) fra sugeslangen, trykker du trykknappene (16) innover og trekker kombisugedapteren ut av sugeslangen.

Sette inn/ta ut fleecefilterpose (se bilde H)

Ved bruk av en fleecefilterpose (26) blir avhendingen av støvet enklere.

Åpne lukkemekanismene (9), og ta av støvsugeroverdelen (8).

Plasser fleecefilterposen (26) i holderen på beholderen (10) som vist på bildet.

Monter støvsugeroverdelen (8), og lukk begge låsene (9) slik at du hører at de klikker på plass.

Bytt en full fleecefilterpose (26) i god tid.

Feste bæreselen (se bilde I)

► **Bæreselen er bare egnet for transport og feste av støvsugeren!**

Du kan feste bæreselen (27) til høyre eller venstre på støvsugeren, avhengig av hvordan du vil bære sugeren. Klikk karabinkrokene (27) på bæreselen inn i enten de to høyre eller de to venstre festeringene (28) på støvsugeren.

Pass på riktig bærestilling, se bilde I.

Bruk

► **Ta ut batteriet før vedlikehold eller rengjøring av sugeren, før det skal foretas innstillinger på den, og før skifte av tilbehørsdeler og oppbevaring av sugeren.** Dermed hindrer du at sugeren kan startes utilsiktet.

Igangsetting

► **Støvsugeren må ikke brukes uten filter.**

- ▶ **Bruk bare et uskadet filter** (ingen sprekker, ingen hull osv.). Skift ut filteret med én gang hvis det er skadet.
- ▶ **Kontroller at filterenheten er festet ordentlig før suging.**
- ▶ **Kontroller at dekselet til batterirommet er ordentlig lukket før du bruker sugeren.**
- ▶ **Gjør deg kjent med gjeldende forskrifter/lover for håndtering av helseskadelig støv i landet ditt.**

Sugeren kan brukes til fjerning av følgende materialer:

- Støv med eksponeringsgrenseverdi > 1 mg/m³

Sugeren må ikke brukes i eksplosjonsfarlige rom.

Det anbefales å bruke en fleecfilterpose (26).

Slå på/av

For å **slå på** støvsugeren trykker du på av/på-bryteren (4) for ønsket effekt:

- Trykk på/av-bryteren (4) til **posisjon I** for arbeid med **middels** suge-/blåsekraft og for lengre batterilevetid (f.eks. for støvsuging av glatte overflater, støvsuging av elektroverktøy med lav støvutvikling eller for blåsing av skitne overflater).
- Trykk av/på-bryteren (4) til **posisjon II** for arbeid med **høy** suge-/blåsekraft (f.eks. ved støvsuging av tepper eller elektroverktøy med høy støvutvikling).

For å **slå av** støvsugeren trykker du på/av-bryteren (4) til midtre posisjon.

Oppsamling av støv fra elektroverktøy under drift

- ▶ **Luftutskiftingshastigheten i rommet må være tilstrekkelig hvis utblåsingluftens føres tilbake til rommet. Følg gjeldende nasjonale forskrifter.**

Fest det buede munnstykket (18) eller kombisugeadapteren (17) til sugeslangen (15) slik at du hører at den klikker på plass.

Sett det buede munnstykket (18) eller kombisugeadapteren (17) inn i eller på sugemunnstykket på elektroverktøyet.

Manuell filterrengjøring

Du bør rengjøre filteret senest når sugeeffekten ikke lenger er tilstrekkelig.

Hyppigheten til filterrengjøringen avhenger av støvtypen og -mengden. Ved jevnlig bruk opprettholdes maksimal kapasitet lenger.

Slå på støvsugeren på effektnivå II. Hold enten slangeholderen (1) til sugeslangen eller slangeholderen (6) til blåseslangen lukket med hånden (eller dens åpning hvis slangen/tilbehøret er tilkoblet).

Trykk på knappen for manuell filterrengjøring (7) minst 3 ganger etter hverandre. Filteret rengjøres av en sterk luftstrøm.

Service og vedlikehold

Vedlikehold og rengjøring

- ▶ **Ta ut batteriet før vedlikehold eller rengjøring av sugeren, før det skal foretas innstillinger på den, og før skifte av tilbehørsdeler og oppbevaring av sugeren.** Dermed hindrer du at sugeren kan startes utilsikket.
- ▶ **Sørg for at sugeren og ventilasjonsslissen alltid er rene, slik at du kan jobbe sikkert og effektivt.**
- ▶ **Bruk støvmaske ved vedlikehold og rengjøring av sugeren.**

Rengjør huset til støvsugeren nå og da med en fuktig klut.

Rengjør skitne ladekontakter med en tørr klut.

- ▶ **Du må ikke rengjøre støvsugeren med trykkluft.**

Filteret eller andre komponenter kan bli skadet.

Produsenten eller en person som har fått opplæring må foreta en støvteknisk kontroll minst en gang i året. Det må f.eks. kontrolleres om filteret er skadet, om støvsugeren er tett og om kontrollinnretningene fungerer.

Rengjøring og vedlikehold etter suging av helsefarlige stoffer

- Du må betrakte alle deler som kan ha vært i kontakt med helsefarlige stoffer, som forurenset.
- Støvsug, tørk av eller tett støvsugeren grundig utvendig før du tar den ut av et område med helsefarlige stoffer.
- Rengjør støvsugeren, ta den fra hverandre eller utfør vedlikehold på den bare når det er mulig uten å utsette deg selv og andre personer for fare. Bruk personlig verneutstyr under vedlikehold og rengjøring. Utfør arbeidet i et rom med god ventilasjon.
- Rengjør støvsugeren utvendig før du tar den fra hverandre.
- Kast alle støvsugerdelene som ikke kan rengjøres tilfredsstillende, i tette poser. Følg gjeldende bestemmelser for håndtering av slikt avfall.
- Rengjør vedlikeholdsområdet etter at arbeidet er avsluttet.

Rengjøre beholderen

Hvis du ikke har brukt en fleecfilterpose (26) til tørrsuging, må du rengjøre beholderen (10) etter hver gang du har brukt den.

- Åpne lukkemekanismene (9), og ta av støvsugeroverdelen (8).
- Rist beholderen (10) tom over en egnet avfallsbeholder.
- Rengjør beholderen med en fuktig klut hvis det er nødvendig. Rengjør filteret om nødvendig (29). La beholderen og filteret tørke.
- Sett på plass støvsugeroverdelen (8), og lukk begge låsene (9) slik at du hører at de klikker på plass.

Rengjøre/skifte filter (se bilde J)

Sugeeffekten avhenger av tilstanden til filteret. Rengjør derfor filteret jevnlig (29).

Skift ut filteret umiddelbart hvis det er skadet.

- Utløs den manuelle filterrengjøringen (se „Manuell filterrengjøring“, Side 11), og slå deretter av støvsugeren.
- Åpne lukkemekanismene (9), og ta av støvsugeroverdelen (8).
- Løsne skruen på filterholderen (30).
- Vri støvsugeroverdelen slik at du kan ta ut filteret med filterholderen vendt nedover. Ellers kan det falle støv fra filteret ned i motorrommet på støvsugeren.
- Ta filteret (29) ut av filterholderen (30).
- Bank filteret (29) rent over en egnet avfallsbeholder. Pass på at ikke lamellene til filteret skades. Børst av lamellene til filteret med vann og en myk børste.
- Eller*
- Skift ut filteret (29) hvis det er skadet.
- Plasser det rene og tørre filteret (29) i filterholderen (30).
- Plasser filterholderen (30) i støvsugeroverdelen, og skru den fast med 6 omdreininger.
- Kontroller at filteret (29) og filterholderen (30) sitter riktig og tett.
- Plasser støvsugeroverdelen (8), og lukk begge låsene (9) slik at du hører at de klikker på plass.

Feil

Kontroller hvis sugeeffekten ikke er tilstrekkelig:

- Er beholderen (10) eller fleecefilterposen (26) full?
 - ▷ Tøm beholderen eller bytt ut fleecefilterposen.
- Er slangen, rørene eller dysene tilstoppet?
 - ▷ Rengjør sugetilbehøret.
- Er filteret (29) fullt av støv?
 - ▷ Rengjør eller skift filteret.
- Er batterikapasiteten (12) for lav?
 - ▷ Lad batteriet eller sett inn et batteri med høyere kapasitet.

Jevnlig tømning av beholderen (10) og rengjøring av filteret (29) sikrer en optimal sugeeffekt.

Hvis den normale sugeeffekten fremdeles ikke er tilstrekkelig, må du kontakte **Bosch**-kundeservice.

Hvis støvsugeren slår seg av av seg automatisk eller ikke kan slås på:

- Støvsugeren og/eller batteriet har blitt for varmt på grunn av overbelastning.
 - ▷ La støvsugeren og batteriet kjøle seg ned.

Hvis støvsugeren ikke kan slås på etter dette, må du kontakte et **Bosch**-kundeservicesenter.

Oppbevaring (se bilde K)

- Sett sugerørene (19) og kombisugadapteren (17) inn i holderen (14).
- Sett fugemunnstykket (20) inn i holderen på støvsugeroverdelen (8).
- Sett gulmunnstykket (21) inn i holderen på støvsugeroverdelen (8).

- Sett sugeslangen (15) med påmontert buet munnstykke (18) inn i ett av sugerørene (19).
- Bær støvsugeren kun i bærehåndtaket (5) eller bæreselen (27).
- Sett støvsugeren i et tørt rom, og sørg for at den ikke kan brukes av uvedkommende.

Kundeservice og kundeveiledning

Norsk

Tel.: 64 87 89 50

Ved alle forespørsler og reservedelsbestillinger må du oppgi det 10-sifrede produktnummeret som er angitt på produktets typeskilt.

Deponering

Sugeren, batterier, tilbehør og emballasje må leveres inn til miljøvennlig gjenvinning.



Sugeren og batterier må ikke kastes som vanlig husholdningsavfall!

Bare for land i EU:

Elektriske og elektroniske apparater eller brukte batterier som ikke lenger er brukbare, må samles inn separat og kasseres på en miljøvennlig måte. Bruk de anviste innsamlingssystemene. Feil avfallshåndtering kan være skadelig for miljø og helse på grunn av de farlige stoffene som avfallet kan inneholde.

Servicekontakte
Service Contacts
Contacts de Service
Contactos de Servicio



<https://www.bosch-pt.com/serviceaddresses>

Garantiebedingungen
Guarantee Conditions
Conditions de Garantie
Condiciones de Garantía



<https://www.bosch-pt.com/guarantee/202601>