



**PRO**

**GAS18V-6LS**

Robert Bosch Power Tools GmbH  
70538 Stuttgart  
GERMANY

[www.bosch-pt.com](http://www.bosch-pt.com)

1 609 92A F2R (2026.03) T / 15



1 609 92A F2R

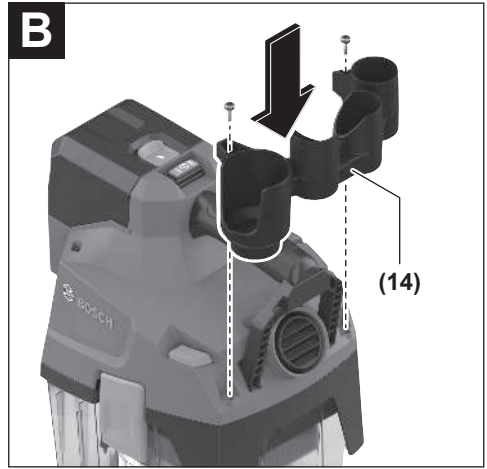


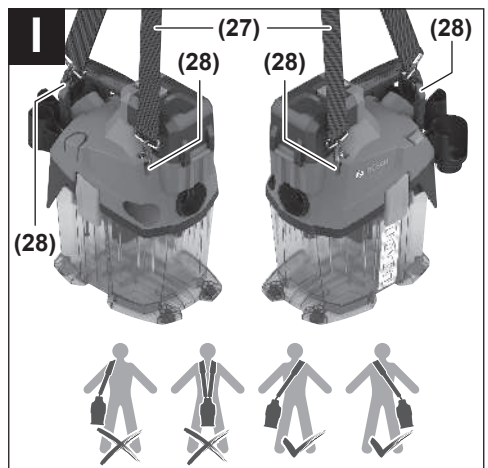
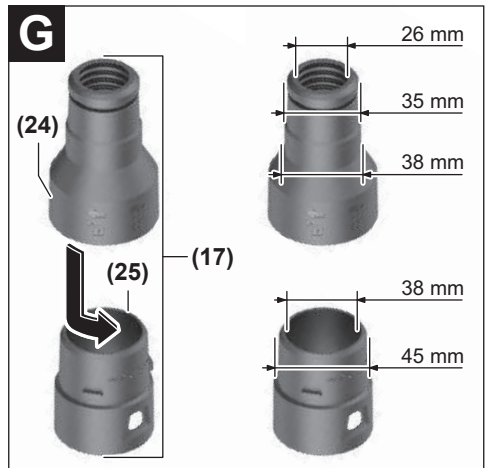
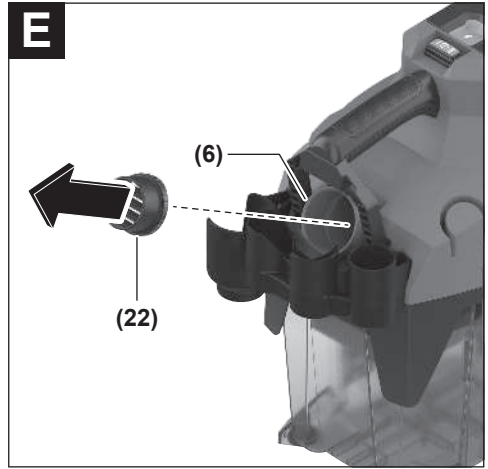
pl Instrukcja oryginalna













# Polski

## Wskazówki dotyczące bezpieczeństwa pracy z odkurzacami



Należy przeczytać wszystkie wskazówki dotyczące bezpieczeństwa i zalecenia. Nieprzestrzeganie wskazówek dotyczących bezpieczeństwa i zaleceń może doprowadzić do porażenia prądem elektrycznym, pożaru i/lub poważnych obrażeń ciała.

Należy starannie przechowywać wszystkie wskazówki dotyczące bezpieczeństwa i zalecenia dla dalszego zastosowania.

- ▶ **Odkurzacze nie są przeznaczone do użytkowania przez dzieci oraz osoby o ograniczonych funkcjach fizycznych, sensorycznych lub umysłowych, ani przez osoby nieposiadające doświadczenia i/lub odpowiedniej wiedzy.** W przeciwnym wypadku istnieje niebezpieczeństwo niewłaściwej obsługi, a także ryzyko doznania urazów.
- ▶ **Dzieci powinny znajdować się pod nadzorem.** Tylko w ten sposób można zagwarantować, że dzieci nie będą się bawiły odkuraczem.
- ▶ **Należy przestrzegać przepisów bezpieczeństwa dotyczących odsysanych materiałów.**
- ▶ **Nie wolno odsysać pyłów buczyny lub dębiny ani azbestu. Pył kamienny można odsysać tylko w połączeniu z systemami odsysania pyłu, które wolno stosować w GAS18V-6LS firmy Bosch.** Substancje te uznawane są za rakotwórcze.
- ▶ **Pył kamienny należy odsysać wyłącznie za pomocą wyraźnie wskazanych zestawów składających się z elektronarzędzia i systemu odsysania pyłu, które posiadają zaświadczenie o spełnieniu ustawowych limitów emisji.** Zaświadczenia takie można znaleźć na stronie: [www.bosch-professional.com/dust/](http://www.bosch-professional.com/dust/).

**⚠ OSTRZEŻENIE** Odkurzacze wolno użyć tylko po zapoznaniu się ze wszystkimi ważnymi informacjami dotyczącymi jego użytkowania, odsysanych materiałów oraz ich bezpiecznej utylizacji. Właściwe przeszkolenie zmniejsza niebezpieczeństwo niewłaściwej obsługi, a także ryzyko doznania urazów.

**⚠ OSTRZEŻENIE** Odkurzacze jest przeznaczony wyłącznie do odsysania suchych materiałów. Przedostanie się cieczy do obudowy podwyższa ryzyko porażenia prądem.

- ▶ **Przy użyciu odkurzacza nie wolno odsysać pyłów gorących, tłących się ani wybuchowych. Nie wolno używać odkurzacza w pomieszczeniach zagrożonych wybuchem.** Pyły mogą się zapalić lub wybuchnąć.
- ▶ **UWAGA!** Odkurzacze wolno przechowywać wyłącznie w pomieszczeniach zamkniętych.

- ▶ **Należy zawsze dbać o dobrą wentylację stanowiska pracy.**
- ▶ **Naprawę odkurzacza należy zlecać jedynie wykwalifikowanym fachowcom i wykonać ją tylko przy użyciu oryginalnych części zamiennych.** Tylko w ten sposób można zagwarantować zachowanie bezpieczeństwa odkurzacza.

**⚠ OSTRZEŻENIE** Odkurzacze zawiera pył niebezpieczny dla zdrowia. Prace związane z opróżnianiem i konserwacją, w tym utylizację pojemników na pył, należy zlecać jedynie wykwalifikowanym fachowcom. Podczas pracy konieczne jest stosowanie odpowiednich środków ochrony. Nie wolno używać odkurzacza bez kompletnego i prawidłowo stosowanego systemu filtracji. Użycie takie jest groźne dla zdrowia.

- ▶ **Przed uruchomieniem urządzenia należy skontrolować stan techniczny węża. Waż należy przedtem zamocować do odkurzacza, aby nie nastąpiło niezamierzone wyrzucenie pyłu na zewnątrz.** Mogło by wówczas dojść do przedostania się pyłu do dróg oddechowych.
- ▶ **Odkurzacza nie wolno czyścić strumieniem wody skierowanym bezpośrednio na niego.** Przedostanie się wody do górnej części odkurzacza zwiększa ryzyko porażenia prądem elektrycznym.
- ▶ **Nie modyfikować ani nie otwierać akumulatora.** Istnieje niebezpieczeństwo zwarcia.
- ▶ **W razie uszkodzenia akumulatora lub stosowania go niezgodnie z przeznaczeniem może dojść do wystąpienia oparów. Akumulator może się zapalić lub wybuchnąć.** Należy zadbać o dopływ świeżego powietrza, a w przypadku wystąpienia dolegliwości skontaktować się z lekarzem. Opary mogą podrażnić drogi oddechowe.
- ▶ **W przypadku nieprawidłowej obsługi lub uszkodzenia akumulatora może dojść do wycieku palnego elektrolitu z akumulatora. Należy unikać kontaktu z nim, a w przypadku niezamierzonego zetknięcia się z elektrolitem, należy umyć dane miejsce wodą. Jeżeli ciecz dostała się do oczu, należy dodatkowo skonsultować się z lekarzem.** Elektrolit może doprowadzić do podrażnienia skóry lub oparzeń.
- ▶ **Ostre przedmioty, takie jak gwoździe lub śrubokręt, a także działanie sił zewnętrznych mogą spowodować uszkodzenie akumulatora.** Może wówczas dojść do zwarcia wewnętrznego akumulatora i do jego przepalenia, eksplozji lub przegrzania.
- ▶ **Nieużywany akumulator należy trzymać z dala od spinnaczy, monet, kluczy, gwoździ, śrub lub innych małych przedmiotów metalowych, które mogłyby spowodować zmostkowanie styków.** Zwarcie pomiędzy stykami akumulatora może spowodować oparzenia lub pożar.
- ▶ **Akumulator należy stosować wyłącznie w urządzeniach producenta.** Tylko w ten sposób można ochronić akumulator przed niebezpiecznym dla niego przeciążeniem.
- ▶ **Akumulatory należy ładować wyłącznie w ładowarkach zalecanych przez producenta.** Ładowanie akumu-

latorów innych, niż te, które zostały dla danej ładowarki przewidziane, może spowodować zagrożenie pożarowe.



**Akumulator należy chronić przed wysokimi temperaturami, np. przed stałym nasłonecznieniem, przed ogniem, zanieczyszczeniami, wodą i wilgocią.** Istnieje

je zagrożenie zwarcia i wybuchu.

- ▶ **Taśmę naramienną należy stosować tylko w połączeniu z odkurzaczem.**
- ▶ **Nie wolno siadać na odkurzaczu ani na niego wchodzić.** Odkurzacz może się przewrócić i uszkodzić. Istnieje niebezpieczeństwo doznania obrażeń.

## Symbole

Następujące symbole mogą mieć znaczenie podczas pracy z odkurzaczem. Proszę zapamiętać te symbole i ich znaczenia. Właściwa interpretacja symboli sprzyja lepszemu i bezpieczniejszemu użytkowaniu odkurzacza.

### Symbole i ich znaczenie



**OSTRZEŻENIE! Należy przeczytać wszystkie wskazówki dotyczące bezpieczeństwa i zalecenia.** Nieprzestrzeżenie wskazówek dotyczących bezpieczeństwa i zaleceń może doprowadzić do porażenia prądem elektrycznym, pożaru i/lub poważnych obrażeń ciała.



Odkurzacz klasy ochrony przeciwpyłowej L, zgodnie z normą IEC/EN 60335-2-69, przeznaczony do **pracy na sucho** i usuwania niebezpiecznych dla zdrowia pyłów o wartości granicznej narażenia  $> 1 \text{ mg/m}^3$



**OSTRZEŻENIE! Odkurzacz zawiera pył niebezpieczny dla zdrowia. Prace związane z opróżnianiem i konserwacją, w tym utylizację pojemników na pył, należy zlecać jedynie wykwalifikowanym fachowcom. Podczas pracy konieczne jest stosowanie odpowiednich środków ochrony. Nie wolno używać odkurzacza bez kompletnego i prawidłowo stosowanego systemu filtracji. Użycie takie jest groźne dla zdrowia.**



Przycisk ręcznego oczyszczania filtra

## Opis produktu i jego zastosowania

Należy kierować się rysunkami umieszczonymi w przedniej części instrukcji eksploatacji.

## Użycie zgodne z przeznaczeniem

Odkurzacz jest przeznaczony do zasysania, pochłaniania, transportowania i oddzielania suchych niepalnych pyłów. Odkurzacz jest certyfikowany i odpowiada klasie ochrony przeciwpyłowej L. Jest on dostosowany do podwyższonych wymagań podczas zastosowań profesjonalnych, np. w rzemieśle, przemyśle i w warsztatach.

Odkurzacz klasy ochrony przeciwpyłowej L, zgodnie z normą IEC/EN 60335-2-69, wolno stosować wyłącznie do pochłaniania i odsysania niebezpiecznych dla zdrowia pyłów o wartości granicznej narażenia  $> 1 \text{ mg/m}^3$ .

Odkurzacz wolno używać tylko wtedy, gdy się jest w stanie w pełni ocenić jego wszystkie funkcje, wykonać wszystkie działania bez ograniczeń lub po uzyskaniu odpowiednich instrukcji.

## Przedstawione graficznie komponenty

Numeracja przedstawionych graficznie komponentów odnosi się do schematu odkurzacza na stronach graficznych.

- (1) Uchwyt do węża, na wąż odsysający
- (2) Pokrywa wnętrza akumulatora
- (3) Przycisk odblokowujący pokrywę wnętrza akumulatora
- (4) Właznik/wyłącznik
- (5) Uchwyt transportowy
- (6) Uchwyt do węża, na wąż nadmuchowy
- (7) Przycisk ręcznego oczyszczania filtra
- (8) Górna część odkurzacza
- (9) Zatrask górnej części odkurzacza
- (10) Zbiornik
- (11) Wnęka akumulatora
- (12) Akumulator<sup>a)</sup>
- (13) Przycisk odblokowujący akumulator<sup>a)</sup>
- (14) Uchwyt na osprzęt
- (15) Wąż odsysający
- (16) Przycisk
- (17) Adapter kombi do odsysania pyłu
- (18) Dysza wygięta
- (19) Rura
- (20) Dysza do fug
- (21) Dysza do podłóg
- (22) Dyfuzor
- (23) Wąż nadmuchowy<sup>a)</sup>
- (24) Adapter PowerTool (część przednia)
- (25) Adapter PowerTool (część tylna)
- (26) Włókninowy worek filtracyjny
- (27) Taśma naramienna
- (28) Oczka mocujące do taśmy naramiennej
- (29) Filtr

**(30) Uchwyt filtra**a) **Nie wchodzi w skład wyposażenia standardowego.****Dane techniczne**

Odkurzacz akumulatorowy do pracy na sucho		GAS18V-6LS
Numer katalogowy		<b>3 601 JK2 100</b>
Napięcie	V	18
Moc nominalna	W	350
Pojemność zbiornika		
– brutto	l	6
– netto	l	4,5
Długość węża	m	0,5–2,8
Podciśnienie, odkurzacz <sup>A(B)</sup>	hPa	100
Przepływ powietrza, odkurzacz <sup>A(B)</sup>	l/s m <sup>3</sup> /h	22 79
Czas pracy na jednym cyklu ładowania		
– poziom mocy I	min/Ah	3,5
– poziom mocy II	min/Ah	2,5
Klasa ochrony przeciwpyłowej		L
Waga <sup>C)</sup>	kg	2,9
Zalecana temperatura otoczenia podczas ładowania	°C	0 ... +35
Dopuszczalna temperatura otoczenia podczas pracy <sup>D)</sup> i podczas przechowywania	°C	–20 ... +50
Kompatybilne akumulatory		GBA18V... GBA 18V... ProCORE18V... EXPERT18V... EXBA18V... CORE18V...
Zalecane akumulatory zapewniające pełną moc		ProCORE18V... ≥8 Ah
Zalecane ładowarki		GAL18... GAL 18... GAL 36... GAL12V/18... GAL 12V/18... GAX 18... EXAL18...

A) Pomiar wykonany przy temperaturze 20–25 °C z akumulatorem **GBA 18V 8.0Ah**B) Zmierzone z wężem odsysającym **(15)**C) Bez akumulatora (wagę akumulatora można znaleźć na stronie: [www.bosch-professional.com](http://www.bosch-professional.com))


D) ograniczona wydajność w przypadku temperatur &lt; 0 °C

Wartości mogą różnić się w zależności od produktu, zastosowania i warunków otoczenia. Więcej informacji na stronie: [www.bosch-professional.com/wac](http://www.bosch-professional.com/wac).**Informacje o emisji hałasu i drgań**Wartości pomiarowe emisji hałasu zostały określone zgodnie z **EN 60335-2-69**.Określony wg skali A typowy poziom ciśnienia akustycznego emitowanego przez odkurzacz wynosi **71 dB(A)**. Niepewność pomiaru K = 2 dB. Poziom hałasu podczas pracy może przekroczyć podane wartości. **Stosować środki ochrony słuchu!**Wartości drgań  $a_h$  (drgania ciągłe),  $p_f$  (powtarzające się wstrząsy) i niepewność pomiaru K oznaczone zgodnie z **EN 60335-2-69**: $a_h = 0,2 \text{ m/s}^2$  ( $K = 0,5 \text{ m/s}^2$ ),  $p_f = 6,1 \text{ m/s}^2$  ( $K = 0,2 \text{ m/s}^2$ )**Akumulator****Bosch** sprzedaje odkurzacze akumulatorowe także w wersji bez akumulatora. Informacja o tym, czy w zakres dostawy odkurzacza wchodzi akumulator, znajduje się na opakowaniu.**Ładowanie akumulatora**► **Należy stosować wyłącznie ładowarki wyszczególnione w danych technicznych.** Tylko te ładowarki dostosowane są do ładowania akumulatora litowo-jonowego znajdującego się w wyposażeniu standardowym.**Wskazówka:** Ze względu na międzynarodowe przepisy transportowe w momencie dostawy akumulatory litowo-jonowe są częściowo naładowane. Aby zagwarantować wykorzystanie najwyższej wydajności akumulatora, należy przed pierwszym użyciem całkowicie naładować akumulator.**Wkładanie i wyjmowanie akumulatora (zob. rys. A)**

- **Przy wkładaniu akumulatora nie należy stosować siły.** Akumulator jest w taki sposób skonstruowany, że jego włożenie do odkurzacza możliwe jest tylko wówczas, gdy znajduje się on we właściwej pozycji.
- Komorę i wnękę akumulatora należy utrzymywać w czystości. Pomaga to zapewnić wydajność i bezpieczeństwo pracy.
- Przesunąć przycisk odblokowujący **(3)** w kierunku oznaczonym strzałką i otworzyć pokrywę wnęki akumulatora **(2)**.
- Wsunąć akumulator **(12)** we wnękę akumulatora **(11)** aż do wyraźnie słyszalnego kliknięcia sygnalizującego zablokowanie.
- Aby wyjąć akumulator **(12)**, należy nacisnąć przycisk odblokowujący **(13)** na akumulatorze i wyjąć go z wnęki akumulatora **(11)**.
- Zamknąć pokrywę wnęki akumulatora **(2)** aż do wyraźnie słyszalnego kliknięcia sygnalizującego zablokowanie.

**Wskaźnik stanu naładowania akumulatora**

Po wyjęciu akumulatora z odkurzacza stan naładowania wskazują zielone diody LED wskaźnika stanu naładowania na akumulatorze.

Nacisnąć przycisk wskaźnika stanu naładowania  lub , aby pojawiło się wskazanie stanu naładowania.

Jeżeli po naciśnięciu przycisku wskaźnika stanu naładowania nie świeci się żadna dioda LED, oznacza to, że akumulator jest uszkodzony i należy go wymienić.

Wskaźówka: Nie każdy typ akumulatora jest wyposażony we wskaźnik stanu naładowania.

#### Typ akumulatora GBA 18V... | GBA18V...



Dioda LED	Pojemność
Światło ciągłe, 3 zielone diody	60–100%
Światło ciągłe, 2 zielone diody	30–60%
Światło ciągłe, 1 zielona dioda	5–30%
Światło migające, 1 zielona dioda	0–5%

#### Typ akumulatora ProCORE18V... | EXPERT18V... | EXBA18V... | CORE18V...




Dioda LED	Pojemność
Światło ciągłe, 5 zielonych diod	80–100%
Światło ciągłe, 4 zielone diody	60–80%
Światło ciągłe, 3 zielone diody	40–60%
Światło ciągłe, 2 zielone diody	20–40%
Światło ciągłe, 1 zielona dioda	5–20%
Światło migające, 1 zielona dioda	0–5%


### Wykrywanie ryzyka awarii akumulatora


#### EXPERT18V... | EXBA18V...

Diody LED wskaźnika stanu naładowania akumulatora mogą oprócz stanu naładowania akumulatora wskazywać także ryzyko awarii akumulatora.

Aby aktywować funkcję należy nacisnąć i przytrzymać przycisk wskaźnika stanu akumulatora  przez 3 sekundy.

Trwająca analiza akumulatora jest sygnalizowana światłem dynamicznym. Wynik jest pokazywany na wskaźniku stanu akumulatora.

 **1 dioda LED:** Akumulator wykazuje wysokie ryzyko awarii. Moc i czas pracy mogą być już obniżone. Zalecana jest wymiana akumulatora.

 **5 diod LED:** Akumulator jest w dobrym stanie i wykazuje niskie ryzyko awarii.

**Uwaga:** Ocena ryzyka awarii akumulatora przebiega dwustopniowo i oferuje uproszczoną ocenę stanu. Stan akumulatora jest oceniany albo jako dobry, albo wskazywane jest podwyższone ryzyko awarii akumulatora. Stan akumulatora nie jest podawany w procentach.

### Wskaźówki dotyczące właściwego postępowania z akumulatorem

Akumulator należy chronić przed wilgocią i wodą.

Akumulator należy przechowywać wyłącznie w temperaturze od –20 °C do 50 °C. Nie wolno pozostawiać akumulatora, np. latem, w samochodzie.

Otwory wentylacyjne należy regularnie czyścić za pomocą miękkiego, czystego i suchego pędzelka.

Zdecydowanie krótszy czas pracy po ładowaniu wskazuje na zużycie akumulatora i konieczność wymiany na nowy.

Przestrzegaj wskaźówek dotyczących utylizacji odpadów.

### Montaż

► **Przed przystąpieniem do konserwacji lub czyszczenia odkurzacza, do zmiany jego nastaw, przed wymianą osprzętu, a także przed magazynowaniem odkurzacza, należy wyjąć z niego akumulator.** Ten środek ostrożności zapobiega niezamierzonemu włączeniu się odkurzacza.

#### Montaż uchwyty na osprzęt odkurzacza (zob. rys. B)

Umieścić uchwyt (14) na osprzęt odkurzacza na górnej części odkurzacza i mocno go przykręcić.

#### Montaż węża (zob. rys. D–F)

Zamontować wąż odpowiedni dla danego zastosowania:

- Do **odsysania** należy włożyć wąż odsysający (15) aż do oporu w odpowiedni uchwyt węża (1).
- Do **zdmuchiwania** należy zdjąć dyfuzor (22) i włożyć wąż nadmuchowy (23) aż do oporu w odpowiedni uchwyt węża (6). Ponownie włożyć dyfuzor (22) w uchwyt węża (6), gdy wąż nadmuchowy (23) zostanie wyjęty.

**Wskaźówka:** Dzięki różnym rozmiarom przylączka nie ma możliwości użycia węża odsysającego (15) do zdmuchiwania.

► **Do zdmuchiwania należy używać tylko czystego węża nadmuchowego.** Pyły mogą być szkodliwe dla zdrowia.

#### Montaż osprzętu do odkurzacza (zob. rys. C i G)

Wąż odsysający (15) jest wyposażony w system Clip, który umożliwi podłączenie osprzętu (adaptera kombi do odsysania pyłu (17), dyszy wygiętej (18)).

#### Montaż dyszy wygiętej

- Podłączyć dyszę wygiętą (18) do węża odsysającego (15), aż oba przyciski (16) węża zaskoczą w zapadce.
- W celu demontażu należy nacisnąć przyciski (16) do wewnątrz i zdemontować elementy.

#### Montaż dysz i rur

- Należy połączyć ze sobą rury (19), a następnie nasadzić na nie dyszę wygiętą (18).
- Dyszę do podłóg (21) lub dyszę do fug (20) należy nałożyć na rurę (19) lub dyszę wygiętą (18).

## Montaż adaptera kombi do odsysania pyłu (zob. rys. G)

Adapter kombi do odsysania pyłu (17) składa się z adaptera PowerTool (część przednia) (24) oraz adaptera PowerTool (część tylna) (25).

Na rysunku G podane są możliwe średnice króćców odsysających, które można podłączyć do adaptera kombi do odsysania pyłu (17).

W razie potrzeby należy założyć adapter PowerTool (część przednia) (24) na adapter PowerTool (część tylna) (25) i zablokować, obracając w kierunku przeciwnym do ruchu wskazówek zegara.

W zależności od wybranej średnicy przyłącza założyć teraz adapter PowerTool (część tylna) (25) lub zmontowany adapter kombi do odsysania pyłu (17) na wąż odsysający. Oba przyciski (16) węża odsysającego w adapterze PowerTool (część tylna) (25) powinny zostać w słyszalny sposób zablokowane.

Aby rozłączyć obie części adaptera, należy obrócić adapter PowerTool (część przednia) (24) w kierunku zgodnym z ruchem wskazówek zegara i zdjąć go.

Aby zdjąć adapter kombi do odsysania pyłu (17) z węża odsysającego, należy nacisnąć oba przyciski (16) do wewnątrz i zdjąć adapter kombi do odsysania pyłu z węża odsysającego.

## Wkładanie/wyjmowanie włókninowego worka filtracyjnego (zob. rys. H)

Zastosowanie włókninowego worka filtracyjnego (26) ułatwia usuwanie pyłu.

Otworzyć zatrzaski (9) i zdjąć górną część odkurzacza (8).

Włożyć włókninowy worek filtracyjny (26) w uchwyty zbiornika (10), tak jak to pokazano na rysunku.

Nałożyć górną część odkurzacza (8) i zamknąć oba zatrzaski (9) do słyszalnego zablokowania.

Wymienić włókninowy worek filtracyjny (26), gdy tylko się zapełni.

## Mocowanie taśmy naramiennej (zob. rys. I)

▶ Taśma naramienna jest przeznaczona wyłącznie do przenoszenia i mocowania odkurzacza!

Taśmę naramienną (27) można zamocować po prawej lub po lewej stronie odkurzacza, w zależności od tego, jak użytkownik zamierza przenosić odkurzacza. Zamocować karabińczyki taśmy naramiennej (27) albo w obu prawych, albo w obu lewych oczkach mocujących (28) odkurzacza.

Należy przy tym przestrzegać właściwego umiejscowienia taśmy na ramieniu, które pokazano na rys I.

## Praca

▶ **Przed przystąpieniem do konserwacji lub czyszczenia odkurzacza, do zmiany jego nastaw, przed wymianą osprzętu, a także przed magazynowaniem odkurzacza, należy wyjąć z niego akumulator.** Ten środek ostrożności zapobiega niezamierzonemu włączeniu się odkurzacza.

## Uruchamianie

- ▶ **Nie wolno używać odkurzacza bez zamontowanego filtra.**
- ▶ **Należy stosować wyłącznie nieuszkodzone filtry (bez pęknięć, dziur itp.). W razie stwierdzenia uszkodzeń filtr należy niezwłocznie wymienić.**
- ▶ **Przed rozpoczęciem odkurzania należy upewnić się, że filtr jest prawidłowo zamocowany.**
- ▶ **Przed odkurzaniem należy upewnić się, czy pokrywa komory akumulatora jest prawidłowo zamknięta.**
- ▶ **Użytkownik powinien zasięgnąć informacji na temat aktualnie obowiązujących w danym kraju ustaleń/przepisów regulujących zasady obchodzenia się z pyłami niebezpiecznymi dla zdrowia.**

Odkurzacza jest przeznaczony do zasysania i oczyszczania następujących materiałów:

- Pyły o wartości granicznej narażenia > 1 mg/m<sup>3</sup>

Z zasady nie wolno używać odkurzacza w pomieszczeniach zagrożonych wybuchem.

Zalecamy używanie włókninowego worka filtracyjnego (26).

## Włączanie/wyłączanie

Aby **włączyć** odkurzacza, należy nacisnąć włącznik/wyłącznik (4), wybierając żądaną moc:

- Ustawić włącznik/wyłącznik (4) do prac ze **średnią** modą ssania/nadmuchu i przy dłuższym czasie pracy akumulatora w **pozycji I** (np. odkurzanie gładkich powierzchni, usuwanie pyłu z elektronarzędzi o niewielkiej emisji pyłu lub zdmuchiwanie zanieczyszczeń z powierzchni).
- Ustawić włącznik/wyłącznik (4) do prac z **wysoką** mocą ssania/nadmuchu w **pozycji II** (np. odkurzanie dywanów lub usuwanie pyłu z elektronarzędzi o silnej emisji pyłu).

Aby **wyłączyć** odkurzacza, należy nacisnąć włącznik/wyłącznik (4), ustawiając go w pozycji środkowej.

## Odsysanie pyłu podczas obróbki materiałów przy użyciu elektronarzędzi

▶ **Jeżeli powietrze wylotowe wyprowadzane jest z powrotem do pomieszczenia, konieczne jest zapewnienie wystarczającego współczynnika wymiany powietrza w pomieszczeniu. Należy przestrzegać obowiązujących w danym kraju przepisów lokalnych.**

Założyć dyszę wygiętą (18) lub adapter kombi do odsysania pyłu (17) na wąż odsysający (15) do słyszalnego zablokowania.

Włożyć dyszę wygiętą (18) lub adapter kombi do odsysania pyłu (17) w/na króciec odsysający elektronarzędzia.

## Ręczne oczyszczanie filtra

Filtr należy oczyścić najpóźniej w przypadku spadku mocy ssania.

Częstotliwość czyszczenia filtra zależy od rodzaju i ilości zasysanego pyłu. Dzięki regularnemu czyszczeniu filtra przedłużona zostanie maksymalna wydajność pracy.

Włączyć odkurzacz w pozycji II. Przytrzymać ręką albo uchwyt (1) węża odsysającego lub uchwyt (6) węża nadmuchowego (ew. przy podłączonym wężu/osprzęcie jego ujście).

Nacisnąć przycisk ręcznego oczyszczania filtra (7) co najmniej 3 razy. Filtr zostanie oczyszczony silnym strumieniem powietrza.

## Konserwacja i serwis

### Konserwacja i czyszczenie

► **Przed przystąpieniem do konserwacji lub czyszczenia odkurzacza, do zmiany jego nastaw, przed wymianą osprzętu, a także przed magazynowaniem odkurzacza, należy wyjąć z niego akumulator.** Ten środek ostrożności zapobiega niezamierzonemu włączeniu się odkurzacza.

► **Aby móc efektywnie i bezpiecznie pracować, należy zawsze utrzymywać odkurzacz i jego otwory wentylacyjne w czystości.**

► **Podczas czynności konserwacyjnych oraz czyszczenia odkurzacza należy nosić maskę przeciwpyłową.**

Obudowę należy od czasu do czasu oczyścić wilgotną szmatką.

Zabrudzone styki ładowania należy czyścić za pomocą suchej szmatki.

► **Nie wolno czyścić odkurzacza przy pomocy sprężonego powietrza.** Filtr lub inne komponenty mogą w ten sposób ulec uszkodzeniu.

Co najmniej raz w roku producent lub wykwalifikowana osoba musi przeprowadzić kontrolę techniczną odkurzacza (np. sprawdzenie filtrów pod kątem uszkodzeń, sprawdzenie szczelności odkurzacza oraz sprawdzenie prawidłowego działania systemu sterowania).

### Czyszczenie i konserwacja po odsysaniu substancji stwarzających zagrożenie dla zdrowia

- Wszystkie części, które miały kontakt z substancjami stwarzającymi zagrożenie dla zdrowia, należy traktować jako zanieczyszczone.
- Odkurzyć, wytrzeć lub zabezpieczyć zewnętrzne części odkurzacza przed wyniesieniem go ze strefy, w której znajdują się substancje stwarzające zagrożenie dla zdrowia.
- Wykonać czyszczenie, demontaż i konserwację odkurzacza tylko wtedy, gdy przeprowadzenie tych czynności jest możliwe bez stwarzania zagrożenia dla użytkownika oraz innych osób. Podczas konserwacji i czyszczenia należy stosować środki ochrony indywidualnej. Prace należy wykonać w pomieszczeniu, w którym zapewniona jest dobra wentylacja.
- Przed przystąpieniem do demontażu należy najpierw oczyścić zewnętrzne powierzchnie odkurzacza.
- Wszystkie części odkurzacza, których nie można w zadowalającym stopniu oczyścić, należy zutylizować, wkładając je wcześniej do szczelnych worków. Należy przy tym

przestrzegać obowiązujących przepisów dotyczących utylizacji tego rodzaju odpadów.

- Po zakończeniu prac należy oczyścić miejsce, w którym prowadzona była konserwacja.

### Czyszczenie zbiornika

Jeśli podczas pracy na sucho nie był używany włókninowy worek filtracyjny (26), należy oczyścić zbiornik (10) po każdym użyciu.

- Otworzyć zatrzaski (9) i zdjąć górną część odkurzacza (8).
- Wytrząsnąć zbiornik (10) nad odpowiednim pojemnikiem na odpady.
- W razie potrzeby oczyścić zbiornik za pomocą mokrej szmatki.
- W razie konieczności należy oczyścić filtr (29). Zbiornik i filtr należy pozostawić do wyschnięcia.
- Ponownie nałożyć górną część odkurzacza (8) i zamknąć oba zatrzaski (9) aż do wyraźnego słyszalnego kliknięcia sygnalizującego zablokowanie.

### Czyszczenie/wymiana filtra (zob. rys. J)

Moc ssania jest zależna od stanu filtra. Dlatego należy regularnie czyścić filtr (29).

Natychmiast wymienić uszkodzony filtr.

- Uruchomić ręczne oczyszczanie filtra (zob. „Ręczne oczyszczanie filtra“, Strona 11), a następnie wyłączyć odkurzacz.
- Otworzyć zatrzaski (9) i zdjąć górną część odkurzacza (8).
- Odkręcić śrubę uchwytu filtra (30).
- Obrócić górną część odkurzacza w taki sposób, aby można było od dołu wyjąć filtr wraz z uchwytem filtra. W przeciwnym razie pył z filtra mógłby dostać się do komory silnika.
- Wyjąć filtr (29) z uchwytu filtra (30).
- Wytrząsnąć filtr (29) nad odpowiednim pojemnikiem na odpady. Zwrócić uwagę na to, by nie uszkodzić lamelek filtra.
- W przypadku silnego zanieczyszczenia należy oczyścić lamelki filtra pod wodą, używając miękkiej szcztotki.
- lub*
- Wymienić uszkodzony filtr (29).
- Włożyć czysty i suchy filtr (29) w uchwyt filtra (30).
- Włożyć uchwyt filtra (30) w górną część odkurzacza i mocno go dokręcić (ok. 6 obrotów).
- Sprawdzić, czy filtr (29) i uchwyt filtra (30) są prawidłowo i mocno osadzone.
- Ponownie nałożyć górną część odkurzacza (8) i zamknąć oba zatrzaski (9) aż do wyraźnego słyszalnego kliknięcia sygnalizującego zablokowanie.

### Usterki

W przypadku znacznego spadku mocy ssania należy skontrolować:

- Czy zbiornik (10) lub włókninowy worek filtracyjny (26) nie są pełne?

- ▷ Opróżnić zbiornik lub wymienić włókninowy worek filtracyjny.
- Czy wąż, rury lub dysze nie są zatkane?
  - ▷ Oczyszczyć osprzęt do odkurzacza.
- Czy filtr **(29)** nie jest zatkany pyłem/kurzem?
  - ▷ Oczyszczyć lub wymienić filtr.
- Czy akumulator **(12)** nie jest za słaby?
  - ▷ Naładować akumulator lub użyć akumulatora o wyższej pojemności.

Systematyczne opróżnianie zbiornika **(10)** i czyszczenie filtra **(29)** gwarantuje optymalną moc ssania. Jeżeli po wykonaniu tych czynności moc ssania nie wróci do normy, należy skontaktować się z serwisem **Bosch**.

Jeśli odkurzacz automatycznie się wyłącza lub nie można go włączyć:

- Odkurzacz i/lub akumulator są zbyt mocno nagrzane z powodu przeciążenia.
  - ▷ Zaczekać, aż odkurzacz i akumulator ostygną.

Jeśli po upływie odpowiedniego czasu odkurzacza nie można włączyć, należy skontaktować się z serwisem **Bosch**.

### Przechowywanie (zob. rys. K)

- Włożyć rury **(19)** i adapter kombi do odsysania pyłu **(17)** w uchwyt **(14)**.
- Włożyć dyszę do fug **(20)** w uchwyt na górnej części odkurzacza **(8)**.
- Włożyć dyszę do podłóg **(21)** w uchwyt na górnej części odkurzacza **(8)**.
- Włożyć wąż odsysający **(15)** z założoną dyszą wygiętą **(18)** w jedną z rur **(19)**.
- Odkurzacz należy przenosić, trzymając go wyłącznie za uchwyt transportowy **(5)** lub na taśmie naramiennej **(27)**.
- Odkurzacz należy ustawić w suchym pomieszczeniu i zabezpieczyć go przed nieuprawnionym użyciem.

## Obsługa klienta oraz doradztwo dotyczące użytkowania

### Polska

Tel.: 22 7154450

Przy wszystkich zgłoszeniach oraz zamówieniach części zamiennych konieczne jest podanie 10-cyfrowego numeru katalogowego, znajdującego się na tabliczce znamionowej produktu.

### Utylizacja odpadów

Odkurzacz, akumulatory, osprzęt i opakowanie należy oddać do powtórnego przetworzenia zgodnie z obowiązującymi przepisami w zakresie ochrony środowiska.



Nie wolno wyrzucać odkurzacza i akumulatorów/baterii razem z odpadami z gospodarstwa domowego!

### Tylko dla krajów UE:

Niezdadne do użytku urządzenia elektryczne i elektroniczne lub zużyte akumulatory/baterie należy zbierać osobno i utyli-

zować zgodnie z obowiązującymi przepisami ochrony środowiska. Należy korzystać z przewidzianych przepisami systemów zbiórki. Ze względu na zawartość substancji niebezpiecznych nieprawidłowa utylizacja może stanowić zagrożenie dla zdrowia i środowiska.



Servicekontakte  
Service Contacts  
Contacts de Service  
Contactos de Servicio



<https://www.bosch-pt.com/serviceaddresses>

Garantiebedingungen  
Guarantee Conditions  
Conditions de Garantie  
Condiciones de Garantía



<https://www.bosch-pt.com/guarantee/202601>