



PRO

GAS18V-6LS

Robert Bosch Power Tools GmbH
70538 Stuttgart
GERMANY

www.bosch-pt.com

1 609 92A F2R (2026.03) T / 15



1 609 92A F2R

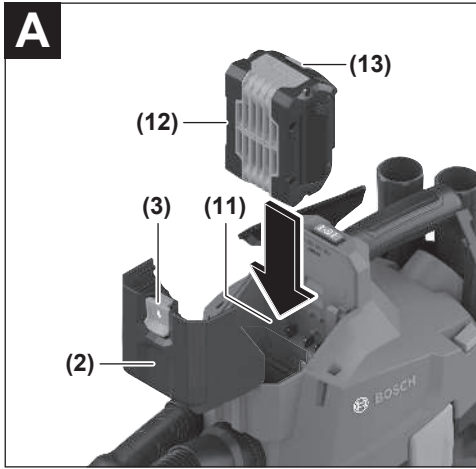


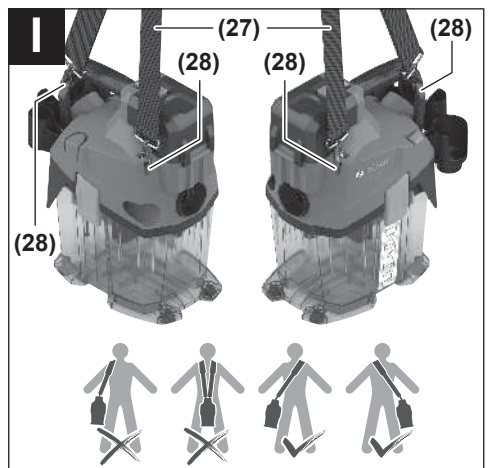
pt Manual original













Português

Instruções de segurança para aspiradores



Leia todas as instruções de segurança e instruções. A inobservância das instruções de segurança e das instruções pode causar choque elétrico, incêndio e/ou ferimentos

graves.

Guarde bem todas as advertências e instruções para futura referência.

- ▶ **Este aspirador não se destina a ser utilizado por crianças e pessoas com capacidades físicas, sensoriais ou mentais reduzidas ou com experiência e conhecimentos insuficientes.** Caso contrário há perigo de operação errada e ferimentos.
- ▶ **Vigie as crianças.** Desta forma garante que nenhuma criança brinca com o aspirador.
- ▶ **Respeite todas as normas de segurança para as substâncias a aspirar.**
- ▶ **Não aspire pó de madeira de faia ou de carvalho ou asbesto. O pó de pedra só pode ser aspirado juntamente com sistemas de aspiração que estejam explicitamente aprovados para a utilização com GAS18V-6LS da Bosch.** Estas substâncias são consideradas cancerígenas.
- ▶ **Aspire o pó de pedra apenas com combinações explicitamente designadas de ferramenta elétrica e sistema de aspiração, para as quais foi provado que os valores limite legais não foram atingidos.** Pode encontrar os comprovativos em www.bosch-professional.com/dust/.

⚠ AVISO Use o aspirador apenas se tiver recebido informações suficientes para o uso, para os materiais a aspirar e para a eliminação segura dos mesmos. Uma instrução cuidadosa reduz as operações erradas e lesões.

⚠ AVISO O aspirador só é adequado para aspirar substâncias secas. A entrada de líquidos aumenta o risco de choque elétrico.

- ▶ **Não aspire pós quentes, ardentes ou explosivos com aspirador. Não opere o aspirador em áreas com risco de explosão.** O pó pode incendiar-se ou explodir.
- ▶ **ATENÇÃO! O aspirador só deve ser armazenado em recintos fechados.**
- ▶ **Assegurar uma boa ventilação no local de trabalho.**
- ▶ **Mande reparar o aspirador por pessoas qualificadas com peças de substituição originais.** Desta forma é assegurada a segurança do aspirador.

⚠ AVISO O aspirador contém pó prejudicial para a saúde. Mande executar os processos de esvaziamento e manutenção, incluindo a eliminação do recipiente coletor do pó, exclusivamente

por técnicos especializados. É necessário um equipamento de proteção adequado. Não use o aspirador sem o sistema de filtro completo e bem colocado. Caso contrário estará a pôr em risco a sua saúde.

- ▶ **Antes da colocação em funcionamento, controle o estado impecável da mangueira de aspiração. Deixe a mangueira de aspiração montada no aspirador para não sair inadvertidamente pó.** Caso contrário, poderá inalar o pó.
- ▶ **Não limpe o aspirador com um jato de água direto.** A infiltração de água na parte superior do aspirador aumenta o risco de um choque elétrico.
- ▶ **Não altere nem abra o acumulador.** Há perigo de haver um curto-circuito.
- ▶ **Em caso de danos e de utilização incorreta da bateria, podem escapar vapores. A bateria pode incendiar-se ou explodir.** Areje o espaço e procure assistência médica no caso de apresentar queixas. É possível que os vapores irrite as vias respiratórias.
- ▶ **No caso de utilização incorreta ou bateria danificada pode vaziar líquido inflamável da bateria. Evitar o contacto. No caso de um contacto accidental, deverá enxaguar com água. Se o líquido entrar em contacto com os olhos, também deverá consultar um médico.** Líquido que sai da bateria pode levar a irritações da pele ou a queimaduras.
- ▶ **Os objetos afiados como, p. ex., pregos ou chaves de fendas, assim como o efeito de forças externas podem danificar o acumulador.** Podem causar um curto-circuito interno e o acumulador pode ficar queimado, deitar fumo, explodir ou sobreaquecer.
- ▶ **Manter o acumulador que não está sendo utilizado afastado de cliques, moedas, chaves, parafusos ou outros pequenos objetos metálicos que possam causar um curto-circuito dos contactos.** Um curto-circuito entre os contactos do acumulador pode ter como consequência queimaduras ou fogo.
- ▶ **Utilize a bateria apenas em produtos do fabricante.** Só assim é que a bateria é protegida contra sobrecarga perigosa.
- ▶ **Só carregar baterias em carregadores recomendados pelo fabricante.** Há perigo de incêndio se um carregador, apropriado para um determinado tipo de baterias, for utilizado para carregar baterias de outros tipos.



Proteja a bateria contra calor, p. ex. também contra uma permanente radiação solar, fogo, sujidade, água e humidade. Há risco de explosão

ou de um curto-circuito.

- ▶ **Utilize o cinto de transporte exclusivamente em combinação com o aspirador.**
- ▶ **Não utilize o aspirador como assento, escada ou base.** O aspirador pode tombar e ser danificado. Existe perigo de ferimentos.

Símbolos

Os seguintes símbolos podem ser importantes para a utilização do seu aspirador. Os símbolos e os seus significados devem ser memorizados. A correta interpretação dos símbolos ajuda-o a utilizar o aspirador melhor e com mais segurança.

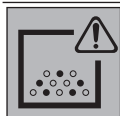
Símbolos e seus significados



AVISO! Leia todas as instruções de segurança e instruções. A inobservância das instruções de segurança e das instruções pode causar choque elétrico, incêndio e/ou ferimentos graves.



Aspirador da classe de pó L segundo IEC/EN 60335-2-69 para **aspirar a seco** pós prejudiciais para a saúde com valor limite de exposição > 1 mg/m³



AVISO! O aspirador contém pó prejudicial para a saúde. Mandar executar os processos de esvaziamento e manutenção, incluindo a eliminação do recipiente coletor do pó, exclusivamente por técnicos especializados. É necessário um equipamento de proteção adequado. Não use o aspirador sem o sistema de filtro completo e bem colocado. Caso contrário estará a pôr em risco a sua saúde.



Tecla Limpeza manual do filtro

Descrição do produto e do serviço

Favor observar as ilustrações na parte dianteira deste manual de instruções.

Utilização adequada

O aspirador destina-se a recolher, aspirar, transportar e separar pó seco não inflamável. O aspirador foi testado contra pó e corresponde à classe de pó L. É adequado para as elevadas exigências na utilização profissional, p. ex. nas artes e ofícios, na indústria e nas oficinas.

Os aspiradores da classe de pó L segundo IEC/EN 60335-2-69 só podem ser utilizados para aspirar pós prejudiciais para a saúde com um valor-limite de exposição > 1 mg/m³.

Use o aspirador carregador apenas se souber avaliar e usar todas as funções sem limitações e se tiver recebido instruções suficientes sobre as mesmas.

Componentes ilustrados

A numeração dos componentes ilustrados refere-se à apresentação do aspirador na página de esquemas.

- (1) Encaixe para mangueira de aspiração
- (2) Tampa do compartimento da bateria
- (3) Tecla de desbloqueio da tampa do compartimento da bateria
- (4) Interruptor de ligar/desligar
- (5) Pega de transporte
- (6) Encaixe para mangueira de sopro
- (7) Tecla Limpeza manual do filtro
- (8) Parte superior do aspirador
- (9) Fecho para a parte superior do aspirador
- (10) Recipiente
- (11) Compartimento para a bateria
- (12) Bateria^{a)}
- (13) Tecla de desbloqueio da bateria^{a)}
- (14) Suporte para acessórios
- (15) Mangueira de aspiração
- (16) Botão de pressão
- (17) Adaptador de aspiração combinado
- (18) Bocal curvo
- (19) Tubo de aspiração
- (20) Bocal para juntas
- (21) Bocal para chão
- (22) Difusor
- (23) Mangueira de sopro^{a)}
- (24) Adaptador PowerTool (peça dianteira)
- (25) Adaptador PowerTool (peça posterior)
- (26) Saco de filtro de velo
- (27) Cinto de transporte
- (28) Olhais de fixação para cinto de transporte
- (29) Filtro
- (30) Suporte do filtro

a) **Este acessório não pertence ao volume de fornecimento.**

Dados técnicos

Aspirador de sólidos sem fio	GAS18V-6LS	
Número de produto		3 601 JK2 100
Tensão	V	18
Potência nominal absorvida	W	350
Capacidade do depósito		
- Bruto	l	6
- Líquido	l	4,5
Comprimento da mangueira	m	0,5-2,8
Vácuo aspirador ^{A)B)}	hPa	100

Aspirador de sólidos sem fio		GAS18V-6LS
Taxa de fluxo aspirador ^{A)B)}	l/s m ³ /h	22 79
Duração de funcionamento por carga da bateria		
– Nível de potência I	min/Ah	3,5
– Nível de potência II	min/Ah	2,5
Classe de pó		L
Peso ^{C)}	kg	2,9
Temperatura ambiente recomendada durante o carregamento	°C	0 ... +35
Temperatura ambiente admissível em funcionamento ^{D)} e durante o armazenamento	°C	-20 ... +50
Baterias compatíveis		GBA18V... GBA 18V... ProCORE18V... EXPERT18V... EXBA18V... CORE18V...
Baterias recomendadas para potência máxima		ProCORE18V... ≥ 8 Ah
Carregadores recomendados		GAL18... GAL 18... GAL 36... GAL12V/18... GAL 12V/18... GAX 18... EXAL18...

A) Medido a 20–25 °C com bateria **GBA 18V 8.0Ah**

B) Medido com mangueira de aspiração **(15)**

C) Sem bateria (encontra o peso da bateria em www.bosch-professional.com)

D) potência limitada perante temperaturas < 0 °C

Os valores podem variar em função do produto e estar sujeitos a condições de aplicação e do meio ambiente. Para mais informações consulte www.bosch-professional.com/wac.

Informação sobre ruídos/vibrações

Os valores de emissão de ruído foram determinados de acordo com **EN 60335-2-69**.

O nível de pressão sonora avaliado como A do aspirador é normalmente **71 dB(A)**. Incerteza K = **2 dB**. O nível sonoro durante os trabalhos pode ultrapassar os valores indicados.

Utilizar proteção auditiva!

Valores de vibração a_h (vibrações contínuas), p_f (vibrações repetidas de impacto) e incerteza K apurados conforme **EN 60335-2-69**:

$a_h = 0,2 \text{ m/s}^2$ ($K = 0,5 \text{ m/s}^2$), $p_f = 6,1 \text{ m/s}^2$ ($K = 0,2 \text{ m/s}^2$)

Bateria

Bosch vende aspiradores sem fio também sem bateria.

Pode consultar na embalagem se está incluída uma bateria no volume de fornecimento do seu aspirador.

Carregar a bateria

► **Utilize apenas os carregadores listados nos dados técnicos.** Só estes carregadores são apropriados para as baterias de íões de lítio utilizadas para o seu aspirador.

Nota: devido a normas de transporte internacionais, as baterias de lítio são fornecidas parcialmente carregadas. Para assegurar a completa potência da bateria, a bateria deverá ser carregada completamente antes da primeira utilização.

Colocar e retirar a bateria (ver figura A)

- **Não coloque a bateria com violência.** A bateria está construída de forma a só poder ser encaixada no aspirador na posição certa.
- Mantenha o compartimento da bateria e o alojamento da bateria sempre limpos e secos para trabalhar de forma segura.
 - Empurre a tecla de desbloqueio **(3)** no sentido da seta e abra a tampa do compartimento da bateria **(2)**.
 - Coloque a bateria **(12)** no respetivo alojamento **(11)**, ela tem de encaixar de forma audível (clíc).
 - Para retirar a bateria **(12)** pressione a tecla de desbloqueio **(13)** na bateria e puxe-a para fora do respetivo compartimento **(11)**.
 - Feche a tampa do compartimento da bateria **(2)**, de modo a que engate de forma audível.

Indicador do nível de carga da bateria

Se a bateria for retirada do aspirador, é possível visualizar o nível de carga através dos LEDs verdes no indicador do nível de carga da bateria.

Prima a tecla para o indicador do nível de carga da bateria ou para visualizar o nível de carga.

Se, depois de premir a tecla para o indicador do nível de carga da bateria, não se acender qualquer LED, a bateria tem defeito e tem de ser substituída.

Nota: Nem todos os tipos de bateria dispõem de um indicador do nível de carga de bateria.

Tipo de bateria GBA 18V... | GBA18V...



LED	Capacidade
Luz permanente 3 × verde	60–100 %
Luz permanente 2 × verde	30–60 %
Luz permanente 1 × verde	5–30 %
Luz intermitente 1 × verde	0–5 %

Tipo de bateria ProCORE18V... | EXPERT18V... | EXBA18V... | CORE18V...



LED	Capacidade
Luz permanente 5 × verde	80–100 %
Luz permanente 4 × verde	60–80 %
Luz permanente 3 × verde	40–60 %
Luz permanente 2 × verde	20–40 %
Luz permanente 1 × verde	5–20 %
Luz intermitente 1 × verde	0–5 %

Deteção de risco de defeito na bateria

EXPERT18V... | EXBA18V...

Os LEDs dos indicadores do nível de carga da bateria podem indicar o risco para um defeito na bateria, para além do nível de carga da bateria.

Para ativar a função, mantenha a tecla para o indicador do nível de carga premida durante 3 segundos. A análise da bateria é sinalizada por uma luz contínua do indicador do nível de carga da bateria. O resultado é exibido no indicador do nível de carga da bateria.

1 LED: a bateria tem um elevado risco de defeito. A potência e a autonomia podem ser logo minimizadas. É recomendado substituir a bateria.

5 LEDs: a bateria está em bom estado com um risco baixo de defeito.

Ter em atenção: a estimativa do risco de defeito na bateria funciona em dois níveis e oferece uma avaliação simplificada do estado. A bateria é avaliada como estando em bom estado ou apresenta um elevado risco de defeito. Não é indicada nenhuma percentagem do estado da bateria.

Indicações sobre o manuseio ideal da bateria

Proteger a bateria contra humidade e água.

Armazene a bateria apenas na faixa de temperatura de -20 °C a 50 °C. Por exemplo, não deixe a bateria dentro do automóvel no verão.

Limpar de vez em quando as aberturas de ventilação da bateria com um pincel macio, limpo e seco.

Um tempo de funcionamento reduzido após o carregamento indica que a bateria está gasta e que deve ser substituída.

Observe as indicações sobre a eliminação de forma ecológica.

Montagem

► **Retire o acumulador antes de efetuar trabalhos de limpeza ou manutenção, ajustes no aparelho, troca de acessórios ou de armazenar o aspirador.** Esta medida de prevenção evita um arranque inadvertido do aspirador.

Montar o suporte para o acessório de aspiração (ver figura B)

Coloque o suporte (14) para o acessório de aspiração na parte superior do aspirador e enrosque-o.

Montar a mangueira (ver figuras D-F)

Monte a mangueira adequada conforme a utilização:

- Para **aspirar** insira a mangueira de aspiração (15) até ao batente no respetivo encaixe da mangueira (1).
- Para **soprar** retire o difusor (22) e insira a mangueira de sopro (23) até ao batente no respetivo encaixe da mangueira (6). Coloque novamente o difusor (22) no encaixe da mangueira (6) quando retirar a mangueira de sopro (23).

Nota: devido aos diferentes tamanhos da conexão, é assegurado que a mangueira de aspiração (15) não pode ser utilizada para soprar.

► **Utilize apenas uma mangueira de sopro limpa para soprar.** Pós podem ser nocivos à saúde.

Montar o acessório de aspiração (ver figuras C e G)

A mangueira de aspiração (15) está equipada com um sistema de clipe, com o qual podem ser conectados acessórios de aspiração (adaptador de aspiração combinado (17), bocal curvo (18)).

Montar o bocal curvo

- Insira o bocal curvo (18) na mangueira de aspiração (15) até os dois botões de pressão (16) da mangueira de aspiração engatarem de forma audível.
- Para desmontar, prima os botões de pressão (16) para dentro e separe os componentes.

Montar bocais e tubos

- Insira os tubos de aspiração (19) bem um no outro e depois no bico curvo (18).
- Insira o bocal para chão (21) ou o bocal para juntas (20) no tubo de aspiração (19) ou no bico curvo (18).

Montar o adaptador de aspiração combinado (ver figura G)

O adaptador de aspiração combinado (17) é composto pelo adaptador PowerTool (peça dianteira) (24) e pelo adaptador PowerTool (peça posterior) (25).

Na figura G encontra os possíveis diâmetros de bocais de aspiração que podem ser conectados ao adaptador de aspiração combinado (17).

Se necessário, coloque o adaptador PowerTool (peça dianteira) (24) no adaptador PowerTool (peça posterior) (25) e bloqueie-o rodando para a esquerda.

Consoante o diâmetro de conexão desejado, coloque apenas o adaptador PowerTool (peça posterior) (25) ou o adaptador de aspiração combinado montado (17) na mangueira de aspiração. Deixe os dois botões de pressão (16) da mangueira de aspiração engatarem de

forma audível no adaptador PowerTool (peça posterior) (25).

Para separar as duas peças do adaptador, rode o adaptador PowerTool (peça dianteira) (24) para a direita e retire-o.

Para retirar o adaptador de aspiração combinado (17) da mangueira de aspiração, pressione os dois botões de pressão (16) para dentro e retire o adaptador de aspiração combinado da mangueira de aspiração.

Introduzir/remover o saco de filtro em velo (ver figura H)

O uso de um saco de filtro em velo (26) facilita a eliminação do pó.

Abra os fechos (9) e retire a parte superior do aspirador (8).

Coloque um saco de filtro em velo (26), como ilustrado na figura, no encaixe do recipiente (10).

Coloque a parte superior do aspirador (8) e feche os dois fechos (9), de modo a que engatem de forma audível.

Troque atempadamente um saco de filtro em velo (26) cheio.

Fixar o cinto de transporte (ver figura I)

► **O cinto de transporte só é indicado para o transporte e fixação do aspirador!**

Pode fixar o cinto de transporte (27) à direita ou à esquerda no aspirador, consoante o modo como deseja transportar o aspirador. Encaixe o mosquetão do cinto de transporte (27) nos dois olhais de fixação direitos ou esquerdos (28) do aspirador.

Observe a posição de transporte correta indicada na figura I.

Funcionamento

► **Retire o acumulador antes de efetuar trabalhos de limpeza ou manutenção, ajustes no aparelho, troca de acessórios ou de armazenar o aspirador.** Esta medida de prevenção evita um arranque inadvertido do aspirador.

Colocação em funcionamento

- **O aspirador não pode ser usado sem filtro.**
- **Utilize apenas filtros não danificados (sem fissuras, sem furos etc.). Substitua imediatamente um filtro danificado.**
- **Antes de aspirar, certifique-se de que a unidade de filtragem está bem montada.**
- **Antes de aspirar, certifique-se de que a tampa do compartimento de baterias está bem fechada.**
- **Por favor informe-se a respeito das regras/leis vigentes no seu país, para o manuseio de pós nocivos à saúde.**

O aspirador pode ser usado para aspirar os seguintes materiais:

- pós não prejudiciais para a saúde com um valor limite de exposição > 1 mg/m³

O aspirador não deve ser utilizado em recintos com perigo de explosão.

É recomendada a utilização de um saco de filtro em velo (26).

Ligar/desligar

Para **ligar** o aspirador, pressione o interruptor de ligar/desligar (4) consoante a potência desejada:

- Pressione o interruptor de ligar/desligar (4) para trabalhar com poder de aspiração/sopro **média** e para uma maior autonomia de funcionamento da bateria, para a **posição I** (p. ex., para aspirar superfícies lisas, para aspirar ferramentas elétricas com pouca formação de pó ou para soprar superfícies sujas).
- Pressione o interruptor de ligar/desligar (4) para trabalhar com poder de aspiração/sopro **alta**, para a **posição II** (p. ex., para aspirar alcatifas ou para aspirar ferramentas elétricas com elevada formação de pó).

Para **desligar** o aspirador, pressione o interruptor de ligar/desligar (4) para a posição central.

Aspiração do pó que se forma de ferramentas elétricas em funcionamento

► **Deve haver uma taxa de permuta de ar suficiente no recinto, quando o ar de descarga retorna ao recinto. Observe as respetivas diretivas nacionais.**

Insira o bocal curvo (18) ou o adaptador de aspiração combinado (17) na mangueira de aspiração (15), de modo a que engate de forma audível.

Insira o bocal curvo (18) ou o adaptador de aspiração combinado (17) no ou sobre o bocal de aspiração da ferramenta elétrica.

Limpeza manual do filtro

Deverá limpar o filtro, o mais tardar, quando o poder de aspiração já não for suficiente.

O intervalo para a limpeza do filtro depende do tipo e da quantidade de pó. Se for utilizado regularmente, a máxima potência de transporte é mantida por mais tempo.

Ligue o aspirador com o nível de potência **II**. Mantenha o encaixe (1) da mangueira de aspiração ou o encaixe (6) da mangueira de sopra fechado com a mão (ou a respetiva abertura com a mangueira/acessório conectado).

Pressione a tecla da limpeza manual do filtro (7) pelo menos 3× consecutivamente. O filtro é limpo através de um forte fluxo de ar.

Manutenção e assistência técnica

Manutenção e limpeza

► **Retire o acumulador antes de efetuar trabalhos de limpeza ou manutenção, ajustes no aparelho, troca de acessórios ou de armazenar o aspirador.** Esta medida de prevenção evita um arranque inadvertido do aspirador.

- ▶ **Manter o aspirador e as aberturas de ventilação sempre limpas, para trabalhar bem e de forma segura.**
- ▶ **Use uma máscara de proteção durante a manutenção e limpe do aspirador.**

De tempos a tempos, limpe a carcaça do aspirador com um pano húmido.

Limpe os contactos de carga sujos com um pano seco.

- ▶ **Não limpe o aspirador com ar comprimido.** O filtro ou outros componentes podem ficar danificados.

No mínimo uma vez por ano deve ser realizado um controlo técnico de pó, pelo fabricante ou por uma pessoa devidamente instruída (p. ex. verificar se há danos no filtro, controlar a estanqueidade do aspirador e o bom funcionamento dos dispositivos de controlo).

Limpeza e manutenção após a aspiração de substâncias prejudiciais à saúde

- Considere todas as peças que possam ter entrado em contacto com substâncias prejudiciais à saúde como contaminadas.
- Aspire, limpe ou vede minuciosamente o exterior do aspirador antes de o retirar da área com substâncias prejudiciais à saúde.
- Limpe, desmonte e faça a manutenção do aspirador apenas se não representar perigo para si e para outras pessoas. Use equipamento de proteção individual durante a manutenção e limpeza. Efetue os trabalhos num espaço bem ventilado.
- Limpe primeiro o exterior do aspirador antes de o desmontar.
- Elimine todas as peças do aspirador que não possam ser limpas satisfatoriamente em sacos impermeáveis. No processo, observe os regulamentos aplicáveis para a eliminação desses resíduos.
- Limpe a área de manutenção após a conclusão dos trabalhos.

Limpar o recipiente

Se não tiver utilizado um saco de filtro em velo (26) ao aspirar a seco, limpe o recipiente (10) após cada utilização.

- Abra os fechos (9) e retire a parte superior do aspirador (8).
- Agite o recipiente (10) sobre um caixote de lixo apropriado.
- Se necessário, limpe o recipiente de pó com um pano húmido.
Se necessário, limpe o filtro (29).
Deixe o recipiente e o filtro secarem.
- Coloque novamente a parte superior do aspirador (8) e feche os dois fechos (9), de modo a que engatem de forma audível.

Limpar/substituir o filtro (ver figura J)

O poder de aspiração depende do estado do filtro. Por esse motivo, limpe regularmente o filtro (29).

Substitua imediatamente um filtro danificado.

- Ative a limpeza manual do filtro (ver "Limpeza manual do filtro", Página 11) e desligue o aspirador em seguida.

- Abra os fechos (9) e retire a parte superior do aspirador (8).
- Solte o parafuso do suporte do filtro (30).
- Rode a parte superior do aspirador, de modo a que possa retirar o filtro com o suporte do filtro para baixo. Caso contrário, poderá cair pó do filtro para o compartimento do motor do aspirador.
- Retire o filtro (29) do respetivo suporte (30).
- Sacuda o filtro (29) sobre um caixote de lixo apropriado. Tenha atenção para não danificar as lamelas do filtro. No caso de forte sujidade, escove as lamelas do filtro com água e uma escova macia.
ou
Substitua um filtro danificado (29).
- Coloque o filtro (29) seco e limpo no respetivo suporte (30).
- Coloque o suporte do filtro (30) na parte superior do aspirador e enrosque-o com 6 voltas.
- Verifique o assento correto e fixo do filtro (29) e do suporte do filtro (30).
- Coloque novamente a parte superior do aspirador (8) e feche os dois fechos (9), de modo a que engatem de forma audível.

Avarias

Se o poder de aspiração for insuficiente deverá controlar:

- O recipiente (10) ou o saco de filtro em velo (26) está cheio?
 - ▷ Esvazie o recipiente ou substitua o saco de filtro em velo.
- A mangueira, os tubos ou os bocais estão obstruídos?
 - ▷ Limpe o acessório de aspiração.
- O filtro (29) ficou tapado com pó?
 - ▷ Limpe ou substitua o filtro.
- A capacidade da bateria (12) está muito fraca?
 - ▷ Carregue a bateria ou coloque uma bateria com uma capacidade mais elevada.

Esvaziar regularmente o recipiente (10) e limpar o filtro (29) garantem um poder de aspiração ideal.

Se a seguir não for atingido o poder de aspiração habitual, dirija-se a um posto de assistência técnica **Bosch**.

Se o aspirador se desligar automaticamente ou se não for possível ligá-lo:

- O aspirador e/ou a bateria aqueceram excessivamente devido a sobrecarga.
 - ▷ Deixe o aspirador e a bateria arrefecerem.

Se depois disso não for possível ligar o aspirador, dirija-se a um posto de assistência técnica **Bosch**.

Armazenamento (ver figura K)

- Insira os tubos de aspiração (19) e o adaptador de aspiração combinado (17) no suporte (14).
- Insira o bocal para juntas (20) no encaixe na parte superior do aspirador (8).
- Insira o bocal para chão (21) no encaixe na parte superior do aspirador (8).

- Insira a mangueira de aspiração **(15)** com o bocal curvo colocado **(18)** num dos tubos de aspiração **(19)**.
- Transporte o aspirador apenas pela pega de transporte **(5)** ou pelo cinto de transporte **(27)**.
- Deposite o aspirador num recinto seco e proteja-o contra utilização não autorizada.

Serviço pós-venda e aconselhamento

Brasil

Robert Bosch Ltda. – Divisão de Ferramentas Elétricas
Rodovia Anhanguera, Km 98 – Parque Via Norte
13065-900, CP 1195
Campinas, São Paulo
Tel.: 0800 7045 446
www.bosch.com.br/contato

Portugal

Tel.: 21 8500000

Indique para todas as questões e encomendas de peças sobressalentes a referência de 10 dígitos de acordo com a placa de características do produto.

Eliminação

O aspirador, as baterias, os acessórios e as embalagens devem ser enviados a uma reciclagem ecológica de matéria-prima.



Não deite o aspirador e as baterias/pilhas no lixo doméstico!

Apenas para países da UE:

Os equipamentos elétricos e eletrónicos ou baterias/pilhas que já não são utilizáveis devem ser recolhidos separadamente e eliminados de forma ecologicamente correta. Utilize os sistemas de recolha designados para o efeito. Uma eliminação incorreta pode ser prejudicial ao meio ambiente e à saúde devido às substâncias potencialmente perigosas que contém.

Servicekontakte
Service Contacts
Contacts de Service
Contactos de Servicio



<https://www.bosch-pt.com/serviceaddresses>

Garantiebedingungen
Guarantee Conditions
Conditions de Garantie
Condiciones de Garantía



<https://www.bosch-pt.com/guarantee/202601>