



PRO

GAS18V-6LS

Robert Bosch Power Tools GmbH
70538 Stuttgart
GERMANY

www.bosch-pt.com

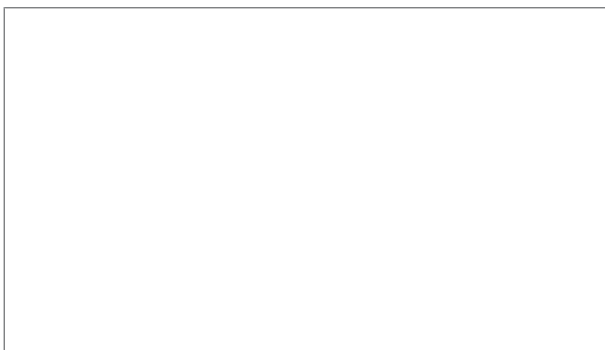
1 609 92A F2R (2026.03) T / 15



1 609 92A F2R

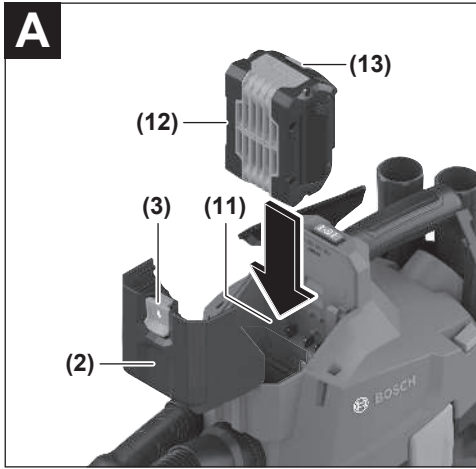


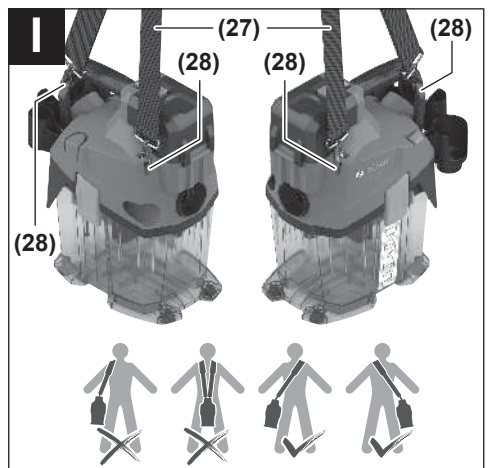
ru Оригинальное руководство по
эксплуатации













Русский

Только для стран Евразийского экономического союза (Таможенного союза)

В состав эксплуатационных документов, предусмотренных изготовителем для продукции, могут входить настоящее руководство по эксплуатации, а также приложения. Информация о подтверждении соответствия содержится в приложении.

Информация о стране происхождения указана на корпусе изделия и в приложении.

Дата изготовления указана на корпусе изделия.

Контактная информация относительно импортера содержится на упаковке.

Срок службы изделия

Срок службы изделия составляет 7 лет. Не рекомендуется к эксплуатации по истечении 5 лет хранения с даты изготовления без предварительной проверки (дату изготовления см. на этикетке).

Перечень критических отказов и ошибочные действия персонала или пользователя

- не использовать с поврежденной рукояткой или поврежденным защитным кожухом
- не использовать при появлении дыма непосредственно из корпуса изделия
- не использовать с перебитым или оголенным электрическим кабелем
- не использовать на открытом пространстве во время дождя (в распыляемой воде)
- не включать при попадании воды в корпус
- не использовать при сильном искрении
- не использовать при появлении сильной вибрации

Критерии предельных состояний

- перетёрт или повреждён электрический кабель
- поврежден корпус изделия

Тип и периодичность технического обслуживания

Рекомендуется очистить инструмент от пыли после каждого использования.

Хранение

- необходимо хранить в сухом месте
- необходимо хранить вдали от источников повышенных температур и воздействия солнечных лучей
- при хранении необходимо избегать резкого перепада температур
- хранение без упаковки не допускается
- подробные требования к условиям хранения смотрите в ГОСТ 15150-69 (Условие 1)

Транспортировка

- категорически не допускается падение и любые механические воздействия на упаковку при транспортировке
- при разгрузке/погрузке не допускается использование любого вида техники, работающей по принципу зажима упаковки
- подробные требования к условиям транспортировки смотрите в ГОСТ 15150-69 (Условие 5)

Указания по технике безопасности для пылесосов



Прочтите все указания и инструкции по технике безопасности. Несоблюдение указаний по технике безопасности и инструкций может привести к поражению электрическим током, пожару и/или тяжелым травмам.

Сохраняйте эти инструкции и указания для будущего использования.

- ▶ **Этот пылесос не рассчитан на использование детьми или лицами с ограниченными физическими, сенсорными или умственными способностями или недостаточным опытом и знаниями.** Иначе существует опасность неправильного использования или получения травм.
- ▶ **Не оставляйте детей без присмотра.** Дети не должны играть с пылесосом.
- ▶ **Соблюдайте все правила безопасности при работе с веществами, которые всасываются пылесосом.**
- ▶ **Не собирайте пылесосом древесную пыль бука или дуба и асбест.** Пыль горных пород можно убирать только с системой пылеудаления, которая разрешена для использования с GAS18V-6LS от Bosch. Эти материалы являются канцерогенными.
- ▶ **Собирайте пыль горных пород только специально предусмотренными для этого электроинструментами в комбинации с системами пылеудаления, которые обеспечивают соблюдение предусмотренных законом ограничений.** Документация представлена на сайте: www.bosch-professional.com/dust/.

⚠ ПРЕДУПРЕЖДЕНИЕ

Используйте пылесос только в том случае, если Вы получили достаточно информации о пылесосе, собираемых веществах и их безопасном удалении. Тщательный инструктаж снижает риск неправильной эксплуатации и травм.

⚠ ПРЕДУПРЕЖДЕНИЕ

Пылесос предназначен только для всасывания сухих материалов. Проникновение воды внутрь электроинструмента увеличивает риск поражения электротоком.

- ▶ **Не используйте пылесос для всасывания горячей, горючей или взрывоопасной пыли.** Не пользуйтесь пылесосом в помещениях с высокой взрывоопасностью. Пыль может воспламениться или взорваться.

- ▶ **ВНИМАНИЕ!** Храните пылесос только внутри помещений.
- ▶ Обеспечивайте хорошую вентиляцию на рабочем месте!
- ▶ Ремонт пылесоса разрешается выполнять только квалифицированному персоналу и только с использованием оригинальных запчастей. Этим обеспечивается безопасность пылесоса.

⚠ ПРЕДУПРЕЖДЕНИЕ

Пылесос содержит вредную для здоровья пыль. Процедуры опорожнения и техобслуживания, включая извлечение контейнера для пыли, разрешается проводить только силами специалистов. Необходимо соответствующее защитное снаряжение. Не эксплуатируйте пылесос без полной и качественно установленной фильтрующей системы. Иначе Вы подвергнете опасности свое здоровье.

- ▶ **Перед эксплуатацией проверяйте безупречное состояние шланга отсасывания. Оставляйте при этом шланг отсасывания подключенным к пылесосу, чтобы пыль случайно не высыпалась.** Иначе Вы можете вдохнуть пыль.
- ▶ **Не очищайте пылесос под прямой струей воды.** Проникновение воды в крышку пылесоса увеличивает риск удара электрическим током.
- ▶ **Не вносите конструктивных изменений в аккумулятор и не открывайте его.** При этом возникает опасность короткого замыкания.
- ▶ **При повреждении и ненадлежащем использовании аккумулятора может выделяться газ. Аккумулятор может возгораться или взрываться.** Обеспечьте приток свежего воздуха и при возникновении жалоб обратитесь к врачу. Газы могут вызвать раздражение дыхательных путей.
- ▶ **При неправильном использовании из аккумулятора может потечь жидкость. Избегайте соприкосновения с ней. При случайном контакте промойте соответствующее место водой. Если эта жидкость попадет в глаза, то дополнительно обратитесь за помощью к врачу.** Вытекающая аккумуляторная жидкость может привести к раздражению кожи или к ожогам.
- ▶ **Острыми предметами, как напр., гвоздем или отверткой, а также внешним силовым воздействием можно повредить аккумуляторную батарею.** Это может привести к внутреннему короткому замыканию, возгоранию с задымлением, взрыву или перегреву аккумуляторной батареи.
- ▶ **Защищайте неиспользуемый аккумулятор от канцелярских скрепок, монет, ключей, гвоздей, винтов и других маленьких металлических предметов, которые могут закоротить полюса.** Короткое замыкание полюсов аккумулятора может привести к ожогам или пожару.

- ▶ **Используйте аккумулятор только в изделиях изготовителя.** Только так аккумулятор защищен от опасной перегрузки.
- ▶ **Заряжайте аккумуляторные батареи только с помощью зарядных устройств, рекомендованных изготовителем.** Зарядное устройство, предусмотренное для определенного вида аккумуляторов, может привести к пожарной опасности при использовании его с другими аккумуляторами.



Защищайте аккумулятор от высоких температур, например, от длительного нагревания на солнце, от огня, грязи, воды и влаги. Существует опасность

возврата и короткого замыкания.

- ▶ **Используйте ремень для переноски только с пылесосом.**
- ▶ **Не садитесь и не вставляйте на пылесос, а также не используйте его в качестве лестницы.** Пылесос может опрокинуться или получить повреждения. Существует опасность травмирования.

Символы

Следующие символы могут быть важны при эксплуатации Вашего пылесоса. Запомните, пожалуйста, эти символы и их значение. Правильное понимание символов поможет Вам лучше и надежнее использовать пылесос.

Символы и их значение



ПРЕДУПРЕЖДЕНИЕ! Прочтите все указания и инструкции по технике безопасности. Несоблюдение указаний по технике безопасности и инструкций может привести к поражению электрическим током, пожару и/или тяжелым травмам.



Пылесос класса L в соответствии с IEC/EN 60335-2-69 для **удаления сухой** вредной для здоровья пыли с граничным значением экспозиционной дозы $> 1 \text{ мг/м}^3$



ПРЕДУПРЕЖДЕНИЕ! Пылесос содержит вредную для здоровья пыль. Процедуры опорожнения и техобслуживания, включая извлечение контейнера для пыли, разрешается проводить только силами специалистов. Необходимо соответствующее защитное снаряжение. Не эксплуатируйте пылесос без полной и качественно установленной фильтрующей системы. Иначе вы подвергнете опасности свое здоровье.

Символы и их значение



Кнопка ручной очистки фильтра

Описание продукта и услуг

Пожалуйста, следуйте указаниям рисунков в начале руководства по эксплуатации.

Применение по назначению

Пылесос предназначен для сбора, всасывания, перемещения и отделения негорючей сухой пыли. Пылесос прошел соответствующую проверку и соответствует классу пыли L. Он подходит для повышенных нагрузок при коммерческом использовании, например, для ремесленных работ, при использовании в промышленности и в мастерских.

Пылесосы класса пыли L по IEC/EN 60335-2-69 могут использоваться только для всасывания и удаления опасных для здоровья пылей с предельно допустимой концентрацией $> 1 \text{ мг/м}^3$.

Используйте пылесос только в том случае, если Вы полностью ознакомились со всеми функциями и в состоянии пользоваться ими без каких-либо ограничений или получили соответствующие указания.

Изображенные составные части

Нумерация составных частей выполнена по изображению на странице с иллюстрациями.

- (1) Патрубок всасывающего шланга
- (2) Крышка аккумуляторного отсека
- (3) Кнопка разблокировки крышки аккумуляторного отсека
- (4) Выключатель
- (5) Ручка для переноски
- (6) Патрубок выдувного шланга
- (7) Кнопка ручной очистки фильтра
- (8) Верхняя часть пылесоса
- (9) Защелка для фиксации верхней части пылесоса
- (10) Контейнер
- (11) Аккумуляторный отсек
- (12) Аккумулятор^{a)}
- (13) Кнопка разблокировки аккумулятора^{a)}
- (14) Держатель принадлежностей
- (15) Всасывающий шланг
- (16) Нажимная кнопка
- (17) Комбинированный переходник пылеотвода
- (18) Изогнутая насадка
- (19) Патрубок пылеотвода

- (20) Щелевая насадка
- (21) Насадка для пола
- (22) Диффузор
- (23) Выдувной шланг^{a)}
- (24) Переходник PowerTool (передняя часть)
- (25) Переходник PowerTool (задняя часть)
- (26) Фильтр-мешок из нетканого материала
- (27) Ремень для переноски
- (28) Крепежные петли для ремня
- (29) Фильтр
- (30) Держатель фильтра

a) Эти принадлежности не входят в стандартный комплект поставки.

Технические данные

| Аккумуляторный пылесос для сухой уборки | GAS18V-6LS | |
|--|-------------------|--|
| Товарный номер | 3 601 JK2 100 | |
| Напряжение | B | 18 |
| Ном. потребляемая мощность | Вт | 350 |
| Объем контейнера | | |
| – брутто | л | 6 |
| – нетто | л | 4,5 |
| Длина шланга | м | 0,5–2,8 |
| Разрежение пылесоса ^{A)B)} | гПа | 100 |
| Расход воздуха пылесоса ^{A)B)} | л/с | 22 |
| | м ³ /ч | 79 |
| Продолжительность работы на одной зарядке аккумулятора | | |
| – Уровень мощности I | мин/ А-ч | 3,5 |
| – Уровень мощности II | мин/ А-ч | 2,5 |
| Класс пыли | | L |
| Вес ^{C)} | кг | 2,9 |
| Рекомендуемая температура внешней среды во время зарядки | °C | 0 ... +35 |
| Допустимая температура внешней среды во время эксплуатации ^{D)} и во время хранения | °C | –20 ... +50 |
| Совместимые аккумуляторы | | GBA18V... GBA 18V... ProCORE18V... EXPERT18V... EXBA18V... CORE18V... |

| Аккумуляторный пылесос для сухой уборки | | GAS18V-6LS |
|--|--|--|
| Рекомендуемые аккумуляторы для максимальной производительности | | ProCORE18V... ≥ 8 А·ч |
| Рекомендуемые зарядные устройства | | GAL18... GAL 18... GAL 36... GAL 12V/18... GAL 12V/18... GAX 18... EXAL18... |

A) Измерения при 20–25 °С с аккумулятором **GBA 18V 8.0Ah**

B) Измерения со всасывающим шлангом **(15)**

C) Без аккумулятора (вес аккумулятора можно узнать на сайте www.bosch-professional.com)

D) ограниченная мощность при температуре < 0 °С

Значения могут варьироваться в зависимости от инструмента, способа применения и условий окружающей среды. Более подробная информация представлена на сайте www.bosch-professional.com/wac.

Данные по шуму и вибрации

Значения шумовой нагрузки определены в соответствии с **EN 60335-2-69**.

A-скорректированный уровень звукового давления пылесоса обычно составляет **71 дБ(A)**. Погрешность **K = 2 дБ**. Уровень шума во время выполнения работ может превышать указанные значения. **Используйте средства защиты органов слуха!**

Значения вибрации a_h (непрерывная вибрация), r_f (повторяющиеся ударные вибрации) и погрешность **K** определены в соответствии с **EN 60335-2-69**:

$a_h = 0,2 \text{ м/с}^2$ ($K = 0,5 \text{ м/с}^2$), $r_f = 6,1 \text{ м/с}^2$ ($K = 0,2 \text{ м/с}^2$)

Аккумулятор

Bosch также в продаже беспроводные пылесосы без аккумулятора. Входит ли аккумулятор в комплект поставки пылесоса указано на упаковке.

Зарядка аккумулятора

► **Пользуйтесь только зарядными устройствами, указанными в технических параметрах.** Только эти зарядные устройства пригодны для литий-ионного аккумулятора данного пылесоса.

Указание: В соответствии с международными правилами перевозки литий-ионные аккумуляторы поставляются частично заряженными. Для обеспечения максимальной мощности аккумулятора зарядите его полностью перед первым применением.

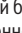
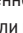
Установка и снятие аккумулятора (см. рис. A)

► **При установке аккумуляторной батареи не применяйте силу.** Аккумуляторная батарея устроена таким образом, что она становится в пылесос только в правильном положении.

- Для обеспечения качественной и безопасной работы следует постоянно содержать аккумуляторный отсек в чистоте и сухости.
- Сдвиньте кнопку разблокировки **(3)** в направлении стрелки и откройте крышку аккумуляторного отсека **(2)**.
- Задвиньте аккумулятор **(12)** в шахту **(11)** до фиксации со слышимым щелчком.
- Для извлечения аккумулятора **(12)** нажмите на кнопку разблокировки **(13)** на аккумуляторе и извлеките его из аккумуляторного отсека **(11)**.
- Закройте крышку аккумуляторного отсека **(2)** до фиксации со слышимым щелчком.

Индикатор заряженности аккумуляторной батареи

Если аккумулятор извлечен из пылесоса, уровень его заряда можно отобразить при помощи зеленых светодиодов индикатора заряженности на аккумуляторе.

Нажмите кнопку индикатора заряженности аккумуляторной батареи  или , чтобы отобразить степень заряженности аккумуляторной батареи.

Если после нажатия на кнопку индикатора заряженности аккумуляторной батареи не загорается ни один светодиодный индикатор, аккумулятор неисправен и его следует заменить.

Примечание: Не каждый тип аккумулятора оснащен индикатором заряда.

Тип аккумулятора GBA 18V... | GBA18V...



| Светодиод | Емкость |
|--|----------|
| Непрерывный свет 3 зеленых светодиодов | 60–100 % |
| Непрерывный свет 2 зеленых светодиодов | 30–60 % |
| Непрерывный свет 1 зеленого светодиода | 5–30 % |
| Мигающий свет 1 зеленого светодиода | 0–5 % |

Тип аккумулятора ProCORE18V... | EXPERT18V... | EXHA18V... | CORE18V...




| Светодиод | Емкость |
|--|----------|
| Непрерывный свет 5 зеленых светодиодов | 80–100 % |
| Непрерывный свет 4 зеленых светодиодов | 60–80 % |
| Непрерывный свет 3 зеленых светодиодов | 40–60 % |


| Светодиод | Емкость |
|--|---------|
| Непрерывный свет 2 зеленых светодиодов | 20–40 % |
| Непрерывный свет 1 зеленого светодиода | 5–20 % |
| Мигающий свет 1 зеленого светодиода | 0–5 % |


Распознавание риска неисправности аккумулятора

EXPERT18V... | EXBA18V...

Помимо уровня заряда аккумулятора, светодиодные индикаторы уровня заряда аккумулятора также могут показывать риск неисправности аккумулятора.

Чтобы активировать функцию, нажмите и удерживайте кнопку индикатора уровня заряда  в течение 3 секунд. Об анализе состояния аккумулятора сигнализирует «бегающий» свет на индикаторе уровня заряда аккумулятора. Результат отображается на индикаторе уровня заряда аккумулятора.

 **1 светодиод:** Аккумулятор имеет высокий риск неисправности. Мощность и продолжительность работы уже могут быть снижены. Рекомендуется заменить аккумулятор.

 **5 светодиодов:** Аккумулятор находится в хорошем состоянии с низким риском ненормальной работы.

Обратите внимание: Оценка риска неисправности аккумулятора имеет только две ступени и предлагает упрощенную оценку состояния. Аккумулятор или находится в хорошем состоянии, или имеет повышенный риск возникновения неисправности. Состояние аккумулятора не отображается в процентах.

Указания по оптимальному обращению с аккумулятором

Защитите аккумулятор от влаги и воды.

Храните аккумулятор только в диапазоне температур от -20 °C до 50 °C. Не оставляйте аккумулятор летом в автомобиле.

Время от времени прочищайте вентиляционные прорези аккумулятора мягкой, сухой и чистой кисточкой.

Значительное сокращение продолжительности работы после заряда свидетельствует о старении аккумулятора и указывает на необходимость его замены.

Учитывайте указания по утилизации.

Сборка

► **Перед работами по техобслуживанию и очистке пылесоса, его настройкой, заменой принадлежностей или хранением извлекайте аккумуляторную батарею.** Эта мера предосторожности предотвращает непреднамеренное включение пылесоса.

Установка держателя принадлежностей для всасывания (см. рис. В)

Разместите держатель (14) принадлежностей для всасывания на верхней части пылесоса и прикрутите.

Установка шланга (см. рис. D–F)

Установите подходящий шланг в зависимости от цели применения:

- Для **всасывания** вставьте всасывающий шланг (15) до упора в соответствующий патрубок (1).
- Для **выдувания** выньте диффузор (22) и вставьте выдувной шланг (23) до упора в соответствующий патрубок (6). Вставьте диффузор (22) обратно в патрубок (6) после отсоединения выдувного шланга (23).

Указание: различные размеры соединений гарантируют, что всасывающий шланг (15) не будет использоваться для выдувания.

► **Для выдувания используйте только чистый шланг для выдувания.** Пыль может нанести вред здоровью.

Установка принадлежностей для всасывания (см. рис. С и G)

Всасывающий шланг (15) оснащен системой зажимов для подсоединения принадлежностей для всасывания (комбинированный переходник пылеотвода (17), изогнутая насадка (18)).

Установка изогнутой насадки

- Наденьте изогнутую насадку (18) на всасывающий шланг (15) таким образом, чтобы обе нажимные кнопки (16) шланга зафиксировались со слышимым щелчком.
- Для снятия насадки вдавите нажимные кнопки (16) внутрь и разъедините детали.

Монтаж насадок и труб

- При необходимости плотно вставьте всасывающие трубы (19) друг в друга, а затем плотно вставьте их в изогнутую насадку (18).
- Плотно наденьте напольную насадку (21) или щелевую насадку (20) на всасывающую трубу (19) или изогнутую насадку (18).

Установка комбинированного переходника пылеотвода (см. рис. G)

Комбинированный переходник пылеотвода (17) состоит из переходника PowerTool (передняя часть) (24) и переходника PowerTool (задняя часть) (25).

На рис. G показаны возможные диаметры патрубков, которые можно подключить к комбинированному переходнику пылеотвода (17).

При необходимости установите адаптер PowerTool (передняя часть) (24) на адаптер PowerTool (задняя часть) (25) и зафиксируйте его, повернув против часовой стрелки.

В зависимости от желаемого диаметра соединения установите на всасывающий шланг только адаптер PowerTool (задняя часть) **(25)** или собранный комбинированный переходник пылеотвода **(17)**. Убедитесь, что обе кнопки **(16)** всасывающего шланга в адаптере PowerTool (задняя часть) **(25)** зафиксировались со слышимым щелчком.

Для разъединения двух частей адаптера поверните адаптер PowerTool (передняя часть) **(24)** по часовой стрелке и снимите его.

Для снятия комбинированного переходника пылеотвода **(17)** со всасывающего шланга нажмите кнопки **(16)** внутрь и снимите комбинированный переходник пылеотвода со всасывающего шланга.

Установка/извлечение фильтр-мешка из нетканого материала (см. рис. Н)

Использование фильтр-мешка из нетканого материала **(26)** облегчает утилизацию пыли.

Откройте защелки **(9)** и снимите верхнюю часть пылесоса **(8)**.

Вставьте фильтр-мешок из нетканого материала **(26)**, как показано на рисунке, в крепление контейнера **(10)**.

Установите верхнюю часть пылесоса **(8)** и закройте обе защелки **(9)** до фиксации со слышимым щелчком.

Своевременно меняйте полный фильтр-мешок из нетканого материала **(26)**.

Закрепление ремня (см. рис. I)

▶ **Ремень предусмотрен только для переноски и фиксации пылесоса!**

Вы можете прикрепить ремень для переноски **(27)** справа или слева на пылесосе, в зависимости от того, как вы хотите носить пылесос. Зацепите карабины ремня **(27)** либо за две правые, либо за две левые крепежные петли **(28)** пылесоса.

Обратите внимание на правильное положение при переноске, показанное на рисунке I.

Работа с инструментом

▶ **Перед работами по техобслуживанию и очистке пылесоса, его настройкой, заменой принадлежностей или хранением извлекайте аккумуляторную батарею.** Эта мера предосторожности предотвращает непреднамеренное включение пылесоса.

Включение устройства

▶ **Пылесос нельзя использовать без фильтра.**

▶ **Используйте только фильтры, не имеющие повреждений (трещин, дырок и пр.). В случае повреждения немедленно замените фильтр.**

▶ **Перед работой с пылесосом убедитесь, что фильтр монтирован надежно.**

▶ **Перед каждым использованием пылесоса убедитесь, что крышка аккумуляторного отсека надежно закрыта.**

▶ **Пожалуйста, осведомьтесь о действующих в Вашей стране положениях/законах относительно обращения с вредной для здоровья пылью.**

Пылесос может использоваться для собирания и отсасывания следующих материалов:

– Пыль с граничным значением экспозиционной дозы $> 1 \text{ мг/м}^3$

Не используйте пылесос во взрывоопасных помещениях. Рекомендуется использовать фильтр-мешок из нетканого материала **(26)**.

Включение/выключение

Для **включения** пылесоса нажмите выключатель **(4)** в зависимости от требуемой мощности:

– Нажмите выключатель **(4)** для работы со **средней** мощностью всасывания/выдувания и для долгого времени работы от аккумулятора в **положение I** (например, для удаления пыли с гладких поверхностей, пылеудаления с электроинструментов с низким уровнем образования пыли или для очистки загрязненных поверхностей струей воздуха).

– Нажмите выключатель **(4)** для работы с **высокой** мощностью всасывания/выдувания в **положение II** (например, для чистки ковров или пылеудаления с электроинструментов с высоким уровнем образования пыли).

Для **выключения** пылесоса нажмите выключатель **(4)** в среднее положение.

Всасывание пыли от работающих электроинструментов

▶ **Если отработанный воздух отводится в помещение, в помещении должна быть обеспечена достаточная кратность воздухообмена. Обратите внимание на соответствующие предписания, действующие в Вашей стране.**

Насадите изогнутую насадку **(18)** или комбинированный переходник пылеотвода **(17)** на всасывающий шланг **(15)** до фиксации со слышимым щелчком.

Вставьте изогнутую насадку **(18)** или комбинированный переходник пылеотвода **(17)** в или на патрубок электроинструмента.

Функция ручной очистки фильтра

Фильтр следует очищать не позднее, чем когда мощность всасывания становится недостаточной.

Частота очистки фильтра зависит от вида и количества пыли. При регулярном применении максимальная мощность всасывания сохраняется дольше.

Включите пылесос на уровень мощности II. Закройте ручкой либо патрубок **(1)** всасывающего шланга, либо патрубок **(6)** выдувного шланга (или их отверстия, если шланг/принадлежности подключены).

Нажмите кнопку ручной очистки фильтра (7) не менее трех раз подряд. Фильтр очищается сильным потоком воздуха.

Техобслуживание и сервис

Техобслуживание и очистка

- ▶ **Перед работами по техобслуживанию и очистке пылесоса, его настройкой, заменой принадлежностей или хранением извлекайте аккумуляторную батарею.** Эта мера предосторожности предотвращает непреднамеренное включение пылесоса.
- ▶ **Для обеспечения качественной и безопасной работы содержите пылесос и вентиляционные прорези в чистоте.**
- ▶ **При обслуживании и чистке пылесоса одевайте пылезащитную маску.**

Время от времени протирайте корпус пылесоса влажной тряпкой.

Протрите загрязненные зарядные контакты сухой тряпкой.

- ▶ **Не очищайте пылесос сжатым воздухом.** Фильтр или другие компоненты могут получить повреждения.

Проверка пылесоса должна проводиться производителем или прошедшим инструктаж лицом не реже одного раза в год (например, проверка фильтров на наличие повреждений, герметичности пылесоса и надлежащего функционирования контрольных приборов).

Очистка и техническое обслуживание после уборки веществ, опасных для здоровья

- Считайте все детали, которые могли контактировать с опасными веществами, загрязненными.
- Пропылесосьте, протрите или загерметизируйте внешнюю поверхность пылесоса, прежде чем убирать его из зоны с веществами, опасными для здоровья.
- Очищайте, разбирайте и проводите обслуживание пылесоса только в том случае, если это не представляет опасности для вас или других людей. Во время технического обслуживания и очистки используйте средства индивидуальной защиты. Проводите работы в хорошо проветриваемом помещении.
- Прежде чем разбирать пылесос, сначала очистите его снаружи.
- Утилизируйте все части пылесоса, которые не поддаются надлежащей очистке, в непроницаемые пакеты. Пожалуйста, соблюдайте установленные правила по утилизации подобных отходов.
- Очистите зону технического обслуживания после завершения работ.

Очистка контейнера

Если при сухой уборке вы не используете фильтры-мешки из нетканого материала (26), тогда очищайте контейнер (10) после каждого использования.

- Откройте защелки (9) и снимите верхнюю часть пылесоса (8).

- Вытряхните контейнер (10) над подходящим мусорным баком.
- При необходимости протрите контейнер влажной тряпкой.
При необходимости очистите фильтр (29).
Дайте контейнеру и фильтру высохнуть.
- Установите верхнюю часть пылесоса (8) обратно и закройте обе защелки (9) до фиксации со слышимым щелчком.

Очистка/замена фильтра (см. рис. J)

Мощность всасывания зависит от состояния фильтра. Поэтому регулярно очищайте фильтр (29).

Незамедлительно заменяйте поврежденный фильтр.

- Запустите ручную очистку фильтра (см. „Функция ручной очистки фильтра“, Страница 12) и выключите пылесос.
- Откройте защелки (9) и снимите верхнюю часть пылесоса (8).
- Ослабьте винт крепления фильтра (30).
- Поверните верхнюю часть пылесоса так, чтобы фильтр с креплением можно было вынуть движением вниз. В противном случае пыль из фильтра может попасть в моторный отсек пылесоса.
- Выньте фильтр (29) из крепления фильтра (30).
- Выбейте фильтр (29) над подходящим мусорным баком. Будьте осторожны, чтобы не повредить пластины фильтра.
При сильном загрязнении очистите пластины фильтра водой и мягкой щеткой.
или
Замените поврежденный фильтр (29).
- Вставьте чистый и высохший фильтр (29) в крепление фильтра (30).
- Вставьте крепление фильтра (30) в верхнюю часть пылесоса и закрутите на 6 оборотов.
- Проверьте фильтр (29) и крепление фильтра (30) на правильность и прочность посадки.
- Установите верхнюю часть пылесоса (8) обратно и закройте обе защелки (9) до фиксации со слышимым щелчком.

Неисправности

При недостаточной мощности всасывания проверьте:

- Заполнен контейнер (10) или фильтр-мешок из нетканого материала (26)?
▷ Опорожните контейнер или замените фильтр-мешок из нетканого материала.
- Шланги, трубки или насадки забиты?
▷ Очистите принадлежности для всасывания.
- Фильтр (29) забился пылью?
▷ Очистите или замените фильтр.
- Емкости аккумулятора (12) недостаточно?
▷ Зарядите аккумулятор или используйте аккумулятор с большей емкостью.

Регулярное опорожнение контейнера (10) и очистка фильтра (29) гарантируют оптимальную мощность вса-

сывания.

Если после этого не достигается обычная мощность всасывания, обратитесь в авторизованный сервисный центр **Bosch**.

Если пылесос автоматически выключается или не включается:

- Пылесос и/или аккумулятор слишком сильно нагреваются из-за перегрузки.
▷ Дайте пылесосу и аккумулятору остыть.

Если пылесос после этого не включается, обратитесь в авторизованный сервисный центр **Bosch**.

Хранение (см. рис. К)

- Вставьте всасывающие трубки (19) и комбинированный переходник пылеотвода (17) в держатель (14).
- Вставьте щелевую насадку (20) в крепление на верхней части пылесоса (8).
- Вставьте напольную насадку (21) в крепление на верхней части пылесоса (8).
- Вставьте всасывающий шланг (15) с подсоединенной изогнутой насадкой (18) в одну из всасывающих трубок (19).
- Переносите пылесос только за ручку для переноски (5) или на ремне для переноски (27).
- Убирайте пылесос на хранение в сухое помещение и защищайте его от несанкционированного использования.

Сервис и консультирование по вопросам применения

Казахстан

Центр консультирования потребителей и приема претензий:

ТОО «Роберт Бош» (Robert Bosch)

050012, г. Алматы,

Республика Казахстан

ул. Муратбаева, д. 180

БЦ «Гермес», 7й этаж

Тел.: +7 (727) 331 86 00

Тел.: 8 8000 700 270

Пожалуйста, во всех запросах и заказах запчастей обязательно указывайте 10-значный товарный номер по заводской табличке изделия.

Утилизация

Пылесосы, аккумуляторные батареи, принадлежности и упаковку необходимо сдавать на экологически чистую утилизацию.



Не выбрасывайте пылесосы и аккумуляторные батареи/батарейки в бытовой мусор!

Только для стран-членов ЕС:

Электрические и электронные приборы или использованные аккумуляторы/батарейки, непригодные для дальнейшего использования, необходимо собирать отдельно и

утилизировать экологически безопасным способом. Используйте предусмотренные системы сбора мусора. Из-за возможного содержания опасных веществ при неправильной утилизации может быть нанесен вред окружающей среде и здоровью.

Servicekontakte
Service Contacts
Contacts de Service
Contactos de Servicio



<https://www.bosch-pt.com/serviceaddresses>

Garantiebedingungen
Guarantee Conditions
Conditions de Garantie
Condiciones de Garantía



<https://www.bosch-pt.com/guarantee/202601>