



 **BOSCH**

**PRO**

**GAS18V-6LS**

Robert Bosch Power Tools GmbH  
70538 Stuttgart  
GERMANY

[www.bosch-pt.com](http://www.bosch-pt.com)

1 609 92A F2R (2026.03) T / 15



1 609 92A F2R

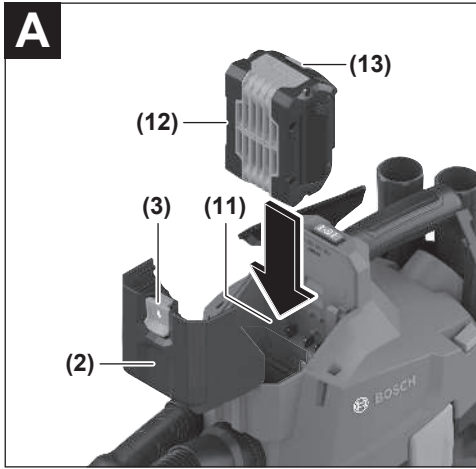


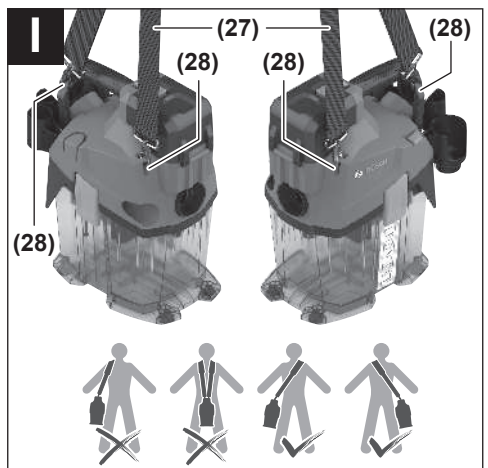
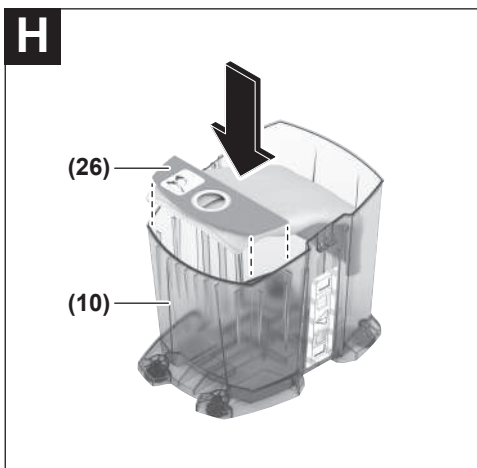
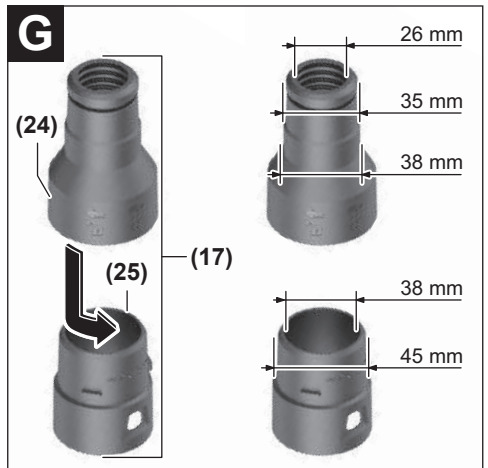
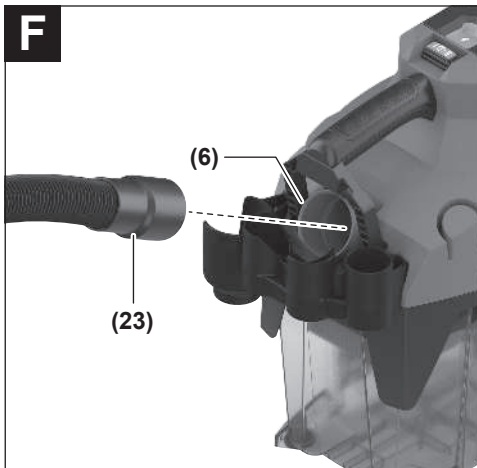
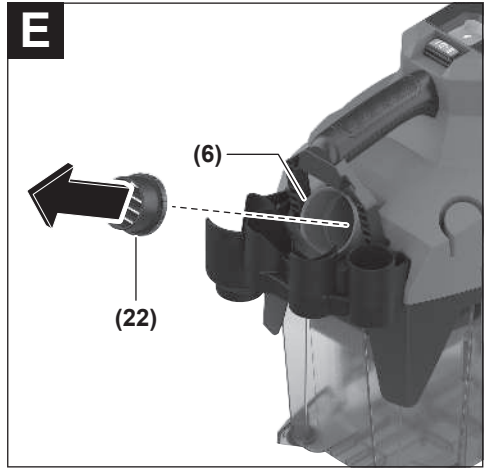
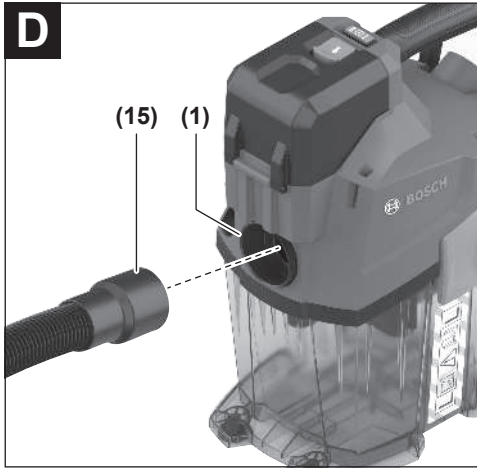
sq Manuali original i përdorimit













# Shqip

## Këshilla sigurie për thithës



**Lexoni të gjitha këshillat e sigurisë dhe udhëzimet.** Mosrespektimi i këshillave të sigurisë dhe i udhëzimeve mund të shkaktojë goditje elektrike, zjarr dhe/ose lëndime të

rënda.

**Ruajini të gjitha këshillat e sigurisë dhe udhëzimet për të ardhmen.**

- ▶ **Ky thithës nuk është parashikuar të përdoret nga fëmijët dhe personat me aftësi të kufizuara psikike, sensorike ose mendore ose që i mungon përvoja dhe dijet.** Përndryshe ekziston rreziku i përdorimit të gabuar dhe i lëndimeve.
- ▶ **Monitoroni fëmijët.** Në këtë mënyrë garantohet që fëmijët të mos luajnë me thithësin.
- ▶ **Kushtoni vëmendje rregulloreve të sigurisë për lëndët që duhen thithur.**
- ▶ **Mos thithni pluhurin e drurit të ahut ose lisit ose azbestin.** Pluhuri i shkëmbinjve mund të thithet me thithje vetëm në lidhje me sistemet e nxjerrjes që janë miratuar shprehimisht për përdorim me GAS18V-6LS nga Bosch . Këto lëndë shkaktojnë kancer.
- ▶ **Pastroni pluhurin e shkëmbinjve me thithje vetëm me kombinime të përcaktuara qartë të veglave elektrike dhe sistemeve të nxjerrjes, për të cilat është vërtetuar se nuk tejkalohen kufijtë ligjorë.** Provat mund të gjenden në [www.bosch-professional.com/dust/](http://www.bosch-professional.com/dust/).

**⚠** Përdorni thithësin vetëm nëse keni marrë informacione të mjaftueshme për përdorimin e thithësit, për lëndët që thithen dhe për eliminimin e tyre të sigurt. Instruktimi i kujdesshëm redukton përdorimin e gabuar dhe lëndimet.

**⚠** Thithësi është i përshtatshëm vetëm për pastrimin e materialeve të thata. Depërtimi i lëngjeve rrit rrezikun e një goditje elektrike.

- ▶ **Mos e përdorni veglën thithëse për të thithur pluhur të nxehtë, që digjet ose shpërthyes.** Mos e përdorni thithësin në mjedisë që rrezikohen nga shpërthimi. Pluhurat mund të ndizen ose të shpërthejnë.
- ▶ **KUJDES!** Thithësi lejohet të ruhet vetëm në ambiente të brendshme.
- ▶ **Kujdesuni për ajrosje të mirë në vendin e punës.**
- ▶ **Riparojeni thithësin vetëm me personel të specializuar dhe të kualifikuar me pjesë këmbimi origjinale.** Në mënyrë që të garantohet që siguria e thithësit të ruhet.

**⚠** Thithësi përmban pluhur të dëmshëm për shëndetin. Proceset PARALAJMËRIM e boshatisjes dhe mirëmbajtjes, duke përfshirë edhe hedhjen e enës për grumbullimin e

pluhurit, duhet të kryhen vetëm nga specialistët. Nevojiten pajisjet përkatëse mbrojtëse. Mos e përdorni thithësin pa sistemin e filtrave të plotë dhe të vendosur me kujdes. Përndryshe ju rrezikoni shëndetin tuaj.

- ▶ **Kontrolloni para vënies në punë gjendjen optimale të tubit thithës.** Për këtë gjë lëreni tubin thithës të montuar te thithësi, në mënyrë që të mos dalë pluhur pa dashje. Përndryshe ju mund të inhaloni pluhur.
- ▶ **Mos e pastroni thithësin me rrëkenë e ujit që i drejtohet direkt.** Depërtimi i ujit në pjesën e sipërme të thithësit rrit rrezikun e një goditje elektrike.
- ▶ **Mos e modifikoni ose hapni baterinë.** Ekziston rreziku i një qarku të shkurtër.
- ▶ **Nëse bateria është dëmtuar ose përdoret në mënyrë jo të duhur, mund të dalin avuj.** Bateria mund të digjet ose të shpërthejë. Dilni në ajër të freskët dhe flisni me një mjek në rast se keni shqetësime. Avujt mund të irritojnë sistemin e frymëmarrjes.
- ▶ **Në rastin e përdorimit të gabuar ose kur bateria është e dëmtuar nga bateria mund të rrjedhë lëng i djegshëm.** Shmangni kontaktin me të. Në rast kontakti aksidental, shpërlajeni me ujë. Nëse lëngu futet në sy, merrni gjithashtu edhe ndihmën e mjekut. Rrjedhja e lëngut të baterisë mund të shkaktojë acarim ose djegie të lëkurës.
- ▶ **Bateria mund të dëmtohet nga objekte të mprehta të tilla si gozhdë ose kaçavida ose nga forca të jashtme.** Mund të ndodhë një qark i shkurtër i brendshëm dhe bateria mund të digjet, të nxjerë tym, të shpërthejë ose të mbinxehet.
- ▶ **Mbajeni baterinë e papërdorur larg kapëseve, monedhave, çelësive, gozhdëve, vidave ose objekteve të tjera të vogla metalike, të cilat mund të shkaktojnë urë të kontakteve.** Një qark i shkurtër ndërmjet terminaleve të baterisë mund të shkaktojë djegie ose zjarr.

▶ **Përdorni baterinë vetëm në produktet e prodhuesit.** Vetëm kështu mund të mbron baterinë nga mbingarkesat e rrezikshme.

▶ **Karikoni bateritë vetëm me karikues të rekomanduar nga prodhuesi.** Një karikues i projektuar për një lloj baterie paraqet rrezik zjarri kur përdoret me bateri të tjera.



**Mbroni baterinë nga nxehtësia, p.sh. nga rrezet e vazhdueshme të diellit, zjarri, papastërtia, uji dhe lagështia.** Ekziston rreziku i shpërthimit dhe i qarkut të

shkurtër.

- ▶ **Përdorni rripin mbajtës vetëm në lidhje me fshesën me korrent.**
- ▶ **Mos e përdorni thithësin si ndenjësë, shkallë ose mbështetëse.** Thithësi mund të përbyset dhe të dëmtohet. Ekziston rreziku i lëndimit.

## Simbole

Simbolet e mëposhtme mund të jenë të rëndësishme për përdorimin e thithësit tuaj. Ju lutemi mbani mend simbolet dhe kuptimin e tyre. Interpretimi i saktë i simboleve do t'ju ndihmojë të përdorni thithësin më mirë dhe në mënyrë më të sigurt.

### Simbole dhe kuptimi i tyre



**PARALAJMËRIM! Lexoni të gjitha udhëzimet dhe paralajmërimet e sigurisë.** Mosrespektimi i paralajmërimeve dhe udhëzimeve të sigurisë mund të rezultojë në goditje elektrike, zjarr dhe/ose lëndim serioz.



Thithësi i klasit të pluhurit L sipas IEC/EN 60335-2-69 për **pastrimin e thatë** të pluhurave të dëmshëm me një kufi ekspozimi > 1 mg/m<sup>3</sup>



**PARALAJMËRIM! Thithësi përmban pluhur që është i rrezikshëm për shëndetin. Lejoni që operacionet e zbrazjes dhe mirëmbajtjes, duke përfshirë heqjen e kontejnerëve të grumbullimit të pluhurit, të kryhen vetëm nga profesionistë. Kërkohen pajisje të përshtatshme mbrojtëse. Mos e përdorni thithësin pa sistemin e plotë të filtrit të instaluar me kujdes.** Përndryshe ju rrezikoni shëndetin tuaj.

Butoni i pastrimit manual të filtrit



## Përshkrimi i produktit dhe shërbimit

Ju lutemi vini re ilustrimet në pjesën e përparme të udhëzimeve të përdorimit.

### Përdorimi në përputhje me qëllimin e duhur

Vegla thithëse është e destinuar për mbledhjen, thithjen, transportimin dhe ndarjen e pluhurit të thatë jo të djegshëm. Thithësi është testuar për pluhur dhe korrespondon me klasën e pluhurit L. Ai është i përshtatshëm për kërkesat e situara të përdorimit komercial, p.sh. në zeje, industri dhe punishte.

Thithësi i klasit të pluhurit L sipas IEC/EN 60335-2-69 lejohet të përdoret vetëm për pastrimin dhe nxjerrjen e pluhurit që është i rrezikshëm për shëndetin dhe ka një kufi ekspozimi prej > 1 mg/m<sup>3</sup>.

Përdoreni thithësin vetëm nëse i vlerësoni plotësisht të gjitha funksionet dhe mund t'i kryeni ato pa kufizime ose keni marrë udhëzimet e duhura.

## Komponentët e shfaqur

Numërimi i komponentëve të paraqitur i referohet paraqitjes së thithësit në faqet grafike.

- (1) Mbjtëse tubi për tubin e thithjes
- (2) Kapaku i ndarjes së baterisë
- (3) Butoni i lirimit të kapakut të ndarjes së baterisë
- (4) Çelësi i ndezjes/fikjes
- (5) Dorezë mbajtëse
- (6) Mbjtëse tubi për tubin e fryrjes
- (7) Butoni i pastrimit manual të filtrit
- (8) Pjesa e sipërme e thithësit
- (9) Mbyllje për pjesën e sipërme të thithësit
- (10) Kontejner
- (11) Ndarja e baterisë
- (12) Bateria<sup>a)</sup>
- (13) Butoni i lirimit të baterisë<sup>a)</sup>
- (14) Mbjtëse për aksesorë
- (15) Zorrë thithëse
- (16) Buton shtypje
- (17) Adapteri i kombinuar i nxjerrjes
- (18) Grykë e lakuar
- (19) Tub thithës
- (20) Grykë e çarjes
- (21) Grykë dyshejeje
- (22) Difuzor
- (23) Zorrë për fryrje<sup>a)</sup>
- (24) Përshtatës PowerTool (pjesa e përparme)
- (25) Përshtatës PowerTool (pjesa e pasme)
- (26) Qese filtri jo e endur
- (27) Rrip mbajtës
- (28) Vrima lidhëse për rripin mbajtës
- (29) Filtri
- (30) Mbjtëse filtri

a) **Këto pajisje shtesë nuk janë pjesë e dorëzimeve standarde.**

## Të dhënat teknike

Vegël thithëse e thatë me bateri	GAS18V-6LS	
Numri i artikullit	<b>3 601 JK2 100</b>	
Tensioni	V	18
Fuqia e vlerësuar hyrëse	W	350
Vëllimi i enës		
– brutto	l	6
– netto	l	4,5
Gjatësia e tubit	m	0,5–2,8
Vegël thithëse presion negativ <sup>A)B)</sup>	hPa	100

Vegël thithëse e thatë me bateri	GAS18V-6LS	
Shkalla e rrjedhjes vegël thithëse <sup>A(B)</sup>	l/s m <sup>3</sup> /h	22 79
Kohëzgjatja e funksionimit për çdo karikim baterie		
– Niveli i performancës I	min/Ah	3,5
– Niveli i performancës II	min/Ah	2,5
Klasa e pluhurit		L
Pesha <sup>C)</sup>	kg	2,9
Temperatura e rekomanduar e ambientit gjatë karikimit	°C	0... +35
Temperatura e lejuar e ambientit gjatë funksionimit <sup>D)</sup> dhe gjatë ruajtjes	°C	-20... +50
Bateritë e përputhshme		GBA18V... GBA 18V... ProCORE18V... EXPERT18V... EXBA18V... CORE18V...
Bateritë e rekomanduara për performancë të plotë		ProCORE18V... ≥ 8 Ah
Karikuesit e rekomanduar		GAL18... GAL 18... GAL 36... GAL12V/18... GAL 12V/18... GAX 18... EXAL18...

A) Matur në 20–25 °C me bateri **GBA 18V 8.0Ah**

B) Matur me tub thithjeje **(15)**

C) Pa bateri (peshën e baterisë mund ta gjeni në [www.bosch-professional.com](http://www.bosch-professional.com))

D) Performancë e kufizuar në temperatura < 0 °C

Vlerat mund të ndryshojnë sipas produktit dhe i nënshtrohen kushteve të aplikimit dhe mjedisit. Informacione të mëtejshme në [www.bosch-professional.com/wac](http://www.bosch-professional.com/wac).

## Informacion mbi zhurmën/dridhjet

Vlerat e emetimit të zhurmës përcaktohen në përputhje me **EN 60335-2-69**.

Niveli i presionit të zërit të ponderuar me A të thithësit është zakonisht **71 dB(A)**. Pasiguria K = **2 dB**. Niveli i zhurmës gjatë punës mund të tejkalojë vlerat e specifikuar. **Vishni mbrojtje për veshët!**

Vlerat e dridhjeve  $a_h$  (dridhjet e vazhdueshme),  $p_f$  (dridhjet e përsëritura të goditjes) dhe pasiguria K e përcaktuar në përputhje me **EN 60335-2-69**:

$a_h = 0,2 \text{ m/s}^2$  (K = **0,5 m/s}^2**),  $p_f = 6,1 \text{ m/s}^2$  (K = **0,2 m/s}^2**)

## Bateria

**Bosch** shet fshesë me korrent pa tel edhe pa bateri. Mund të zbloni nëse një bateri përfshihet me fshesën tuaj me korrent nga paketimi.

## Karikoni baterinë



► **Përdorni vetëm karikuesit e listuar në të dhënat teknike.** Vetëm këta karikues përshtaten për baterinë Li-jon të përdorur në fshesën tuaj me korrent.

**Shënim:** Bateritë Li-jon dorëzohen pjesërisht të karikuara për shkak të rregulloreve ndërkombëtare të transportit. Për të siguruar funksionimin e plotë të baterisë, karikoni plotësisht baterinë përpara përdorimit të parë.

## Vendosja dhe heqja e baterisë (shih figurën A)

- **Mos përdorni forcë kur vendosni baterinë.** Bateria është projektuar në mënyrë të tillë që të mund të futet në fshesën me korrent vetëm në pozicionin e duhur.
- Mbajeni gjithmonë ndarjen e baterisë dhe vendin e baterisë të pastër dhe të thatë që të funksionojë mirë dhe në mënyrë të sigurt.
  - Rrëshqisni butonin e lirimt (3) në drejtim të shigjetës dhe hapni kapakun e ndarjes së baterisë (2).
  - Rrëshqitni baterinë (12) në follenë e baterisë (11), derisa të klikojë në vendin e saj me një klik të dëgjueshëm.
  - Për të hequr baterinë (12), shtypni butonin e lirimt në bateri (13) dhe nxirreni baterinë nga foleja e baterisë (11).
  - Mbylleni kapakun e ndarjes së baterisë (2), derisa të klikojë në vend.

## Treguesi i nivelit të karikimit të baterisë

Nëse bateria hiqet nga thithësi, niveli i karikimit mund të shfaqet nga LED-et jeshile të treguesit të nivelit të karikimit. Shtypni butonin e treguesit të nivelit të baterisë  ose , për të parë nivelin e karikimit të baterisë.

Nëse asnjë LED nuk ndizet pasi të keni shtypur butonin e treguesit të nivelit të karikimit, bateria është me defekt dhe duhet të zëvendësohet.

Shënim: Jo çdo lloj baterie ka një tregues të nivelit të karikimit.

## Lloji i baterisë GBA 18V... | GBA18V...



LED	Kapaciteti
Dritë e vazhdueshme 3 × e gjelbër	60–100 %
Dritë e vazhdueshme 2 × e gjelbër	30–60 %
Dritë e vazhdueshme 1 × e gjelbër	5–30 %
Dritë pulsuese 1 × e gjelbër	0–5 %

## Lloji i baterisë ProCORE18V... | EXPERT18V... | EXBA18V... | CORE18V...




LED	Kapaciteti
Dritë e vazhdueshme 5 × e gjelbër	80–100 %


LED	Kapaciteti
Dritë e vazhdueshme 4 × e gjelbër	60–80 %
Dritë e vazhdueshme 3 × e gjelbër	40–60 %
Dritë e vazhdueshme 2 × e gjelbër	20–40 %
Dritë e vazhdueshme 1 × e gjelbër	5–20 %
Dritë pulsuese 1 × e gjelbër	0–5 %


## Zbulimi i rrezikut të defektit të baterisë

### EXPERT18V... | EXBA18V...

LED-et e treguesve të statusit të karikimit të baterisë mund të tregojnë rrezikun e një defekti të baterisë përveç statusit të karikimit të baterisë.

Për të aktivizuar funksionin, shtypni dhe mbani shtypur butonin e treguesit të statusit të karikimit  për 3 sekonda. Analiza e baterisë sinjalizohet nga një dritë ndezëse në ekranin e statusit të karikimit të baterisë. Rezultati shfaqet në ekranin e statusit të karikimit të baterisë.

 **1 LED:** Bateria ka një rrezik të lartë për defekt. Performanca dhe koha e funksionimit tashmë mund të reduktohen. Rekomandohet të zëvendësoni baterinë.

 **5 LED:** Bateria është në gjendje të mirë me rrezik të ulët defekti.

**Ju lutemi vini re:** Vlerësimi i rrezikut të defektit të baterisë funksionon në dy faza dhe ofron një vlerësim të thjeshtuar të gjendjes. Bateria ose është vlerësuar në gjendje të mirë ose ka një rrezik të shtuar të defekteve. Nuk shfaqet asnjë përqindje e gjendjes së baterisë.

## Udhëzime për trajtimin optimal të baterisë

Mbroni baterinë nga lagështia dhe uji.

Ruani baterinë vetëm në një interval temperaturash nga –20 °C deri në 50 °C. Për shembull, mos e lini baterinë në makinë gjatë verës.

Herë pas here pastrojini hapjet e baterisë me një furçë të butë, të pastër dhe të thatë.

Një kohë tepër e reduktuar pune pas karikimit tregon që bateria është konsumuar dhe ajo duhet të zëvendësohet. Ndiqni udhëzimet e asgjësimit.

## Montim

► **Hiqeni baterinë përpara se të kryeni shërbime ose pastroni fshesën me korrent, të bëni rregullime të pajisjes, të ndërroni aksesorët ose të ruani fshesën me korrent.** Kjo masë kujdesi pengon startin pa dashje të thithësit.

## Montoni mbajtësen për aksesorët e thithjes (shih figurën B)

Vendosni mbajtësen (14) për aksesorët e thithjes në pjesën e sipërme të thithësit dhe vidhosni fort.

## Instaloni tubin (shihni figurat D–F)

Instaloni tubin e duhur në varësi të aplikimit:

- Për të **thithur** futeni tubin e thithjes (15) në prizën përkatëse të tubit deri në fund (1).
- Për të **shfryrë** hiqeni difuzorin (22) dhe futeni tubin e nxjerrjes jashtë (23) në mbajtësen përkatëse të tubit deri në fund. (6). Vendoseni përsëri difuzorin (22) në prizën e tubit (6), kur të hiqni tubin e shkarkimit (23).

**Shënim:** Madhësi të ndryshme lidhesh sigurojnë që tubi i thithjes (15) të mos përdoret për nxjerrjen e ajrit.

► **Përdorni vetëm një tub fryrjeje të pastër për fryrjen.** Pluhuri mund të jetë i rrezikshëm për shëndetin.

## Montoni aksesorët e thithjes (shih figurat C dhe G)

Tubi i thithjes (15) është i pajisur me një sistem kapësesh që lejon lidhjen e aksesorëve të thithjes (adapter i kombinuar thithjeje (17), grykë e lakuar (18)).

### Montoni grykën e lakuar

- Ngjiti grykën e lakuar (18) në zorrën e thithjes (15), derisa dy butonat e shtypjes (16) në zorrën e thithjes të klikojnë me zë në vend.
- Për t'i çmontuar, shtypni butonat e shtypjes (16) nga brenda dhe tërhiqni komponentët.

### Montoni grykët dhe tubat

- Nëse është e nevojshme, futni tubat e thithjes (19) fort në njëri-tjetrin dhe më pas fort në grykën e lakuar (18).
- Fiksoni fort grykën e dyshemesë (21) ose grykën e çarjeve (20) në tubin e thithjes (19) ose në grykën e lakuar (18).

### Montoni adapterin e kombinuar të nxjerrjes (shih figurën G)

Përshtatësi i kombinuar i thithjes (17) përbëhet nga përshtatësi PowerTool (pjesa e përparme) (24) dhe nga përshtatësi PowerTool (pjesa e pasme) (25).

Në figurë G mund të gjeni diametrat e mundshëm të grykave të nxjerrjes që mund të lidhen me adapterin e kombinuar të nxjerrjes (17).

Nëse është e nevojshme, vendosni adapterin e PowerTool (pjesa e përparme) (24) mbi adapterin e PowerTool (pjesa e pasme) (25) he fiksojeni atë në kah anti orar.

Në varësi të diametrit të dëshiruar të lidhjes, vendosni vetëm përshtatësin PowerTool (pjesa e pasme) (25) ose adapterin e kombinuar të nxjerrjes së ajrit që është montuar (17) në tubin e thithjes. Lëri dy butonat shtypës (16) të tubit të thithjes të fiksohen në përshtatësin PowerTool (pjesa e pasme) (25) aq sa të dëgjojen.

Për të ndarë dy pjesët e adapterit, rrotulloni adapterin PowerTool (pjesën e përparme) (24) në drejtim orar dhe hiqeni atë.

Për të hequr adapterin e kombinuar të thithjes (17) nga tubi i thithjes, shtypni butonat e shtypjes (16) nga brenda dhe tërhiqeni adapterin e kombinuar të thithjes nga tubi i thithjes.

## Fusni/hiqni qesen e filtrit prej pëlhure (shih figurën H)

Përdorimi i një qeseje filtri prej pëlhure (26) e bën më të lehtë hedhjen e pluhurit.

Hapni bravat (9) dhe hiqni pjesën e sipërme të fshesës me korrent (8).

Vendosni qesen e filtrit të pëlhurës (26) në mbajtësen e enës siç tregohet në figurë. (10).

Vendosni pjesën e sipërme të thithësit (8) dhe mbyllni fiksuesit (9), derisa të klikojnë në vend.

Ndryshoni në kohën e duhur një qese filtri pëlhure (26).

## Bashkëngjiti rripin mbajtës (shih figurën I)

► Rripi mbajtës është i përshtatshëm vetëm për mbajtjen dhe fiksimin e fshesës me korrent!

Mund ta vendosni rripin mbajtës (27) në të djathtë a në të majtë të thithësit, në varësi nga mënyra se si dëshironi ta mbani thithësin. Fiksioni grepat kapës të rripit mbajtës (27) në të dy elementët bashkëngjites së djathtë ose të majtë (28) të thithësit.

Ju lutemi vini re pozicionin e saktë të mbajtjes të treguar në figurë I.

## Funksionimi

► Hiqeni baterinë përpara se të kryeni shërbime ose pastroni fshesën me korrent, të bëni rregullime të pajisjes, të ndërroni aksesoret ose të ruani fshesën me korrent. Kjo masë kujdesi pengon startin pa dashje të thithësit.

### Instalimi

- Fshesa me korrent nuk duhet të përdoret pa filtër.
- Përdorni vetëm një filtër të padëmtuar (pa çarje, pa vrima, etj.). Zëvendësoni menjëherë filtër të dëmtuar.
- Përpara përdorimit të thithësit, sigurohuni që njësia e filtrit të jetë instaluar mirë.
- Para pastrimit me fshesë me korrent, sigurohuni që kapaku i ndarjes së baterisë të jetë i mbyllur mirë.
- Ju lutemi të informoheni rreth rregulloreve/ligjeve në fuqi në vendin tuaj në lidhje me trajtimin e pluhurave që janë të rrezikshme për shëndetin.

Fshesa me korrent mund të përdoret për të fshirë dhe nxjerrë materialet e mëposhtme:

– Pluhurat me vlerë kufi ekspozimi > 1 mg/m<sup>3</sup>

Parimisht, fshesa me korrent nuk duhet të përdoret në dhoma ku ka rrezik shpërthimi.

Rekomandohet përdorimi i një qeseje filtri pëlhure (26).

### Ndezja/fikja

Për të ndezur thithësin, shtypni çelësin e ndezjes/fikjes (4) në varësi të fuqisë së dëshiruar:

- Shtypni butonin e ndezjes/fikjes (4) për punë me fuqi mesatare thithje/fryrje dhe për një jetëgjatësi më të madhe të baterisë në pozicionin I (p.sh. për pastrimin e

thithje të sipërfaqeve të lëmuara, pastrimin me thithje të veglave elektrike me zhvillim të ulët pluhuri ose për pastrimin me fryrje të sipërfaqeve të pista).

- Shtypni butonin e ndezjes/fikjes (4) për punë me fuqi të lartë thithje/fryrje në pozicionin II (p.sh. për pastrimin e qllimave ose të veglave elektrike që gjenerojnë shumë pluhur).

Për të fikur veglën thithëse, shtypni çelësin e ndezjes/fikjes (4) në pozicionin e mesëm.

## Thithja e pluhurit nga veglat elektrike që janë në funksionim

► Duhet të ketë një shkallë të mjaftueshme të ndryshimit të ajrit në dhomë kur ajri i shkarkimit të kthehet në dhomë. Ju lutemi respektoni rregullat përkatëse kombëtare.

Bashkëngjiti grykën e lakuar (18) ose adapterin e kombinuar të thithjes (17) në tubin e thithjes (15), derisa të klikojë dëgjueshëm në vend.

Bashkëngjiti grykën e lakuar (18) ose adapterin e kombinuar të thithjes (17) në ose mbi grykën e nxjerrjes së pajisjes elektrike.

### Pastrim manual i filtrit

Duhet ta pastroni filtër në mënyrë kur fuqia e thithjes nuk është më e mjaftueshme.

Shpeshtësia e pastrimit të filtrit varet nga lloji dhe sasia e pluhurit. Për përdorim të rregullt norma maksimale e funksionimit mbahet për më gjatë.

Ndizni fshesën me korrent në nivelin e performancës II.

Mbajeni me dorë ose mbajtësin e tubit (1) të tubit të thithjes ose mbajtësin e tubit (6) të tubit të fryrjes (ose hapjen e tyre nëse është i lidhur një tub/aksesor).

Shtypni butonin e pastrimit manual të filtrit (7) të paktën 3 herë radhazi. Filtri pastrohet nga një rrjedhë e fortë ajri.

## Mirëmbajtja dhe servisi

### Mirëmbajtja dhe pastrimi

- Hiqeni baterinë përpara se të kryeni shërbime ose pastroni fshesën me korrent, të bëni rregullime të pajisjes, të ndërroni aksesoret ose të ruani fshesën me korrent. Kjo masë kujdesi pengon startin pa dashje të thithësit.
- Mbani të pastër fshesën me korrent dhe vendet e ventilimit për të punuar mirë dhe në mënyrë të sigurt.
- Përdorni një maskë pluhuri kur mirëmbani dhe pastroni fshesën me korrent.

Pastroni herë pas here kapakun e fshesës me korrent me një leckë të lagur.

Pastroni kontaktet e ndotura të karikimit me një leckë të thatë.

- Mos e pastroni fshesën me korrent me ajër të kompresuar. Filtri ose komponentët e tjerë mund të dëmtohen.

Të paktën një herë në vit, fshesa me korrent duhet të kontrollohet për pluhur nga prodhuesi ose një person i trajnuar (p.sh. kontrolloni filtrin për dëmtime, kontrolloni fshesën me korrent për rrjedhje dhe kontrolloni pajisjet e kontrollit për funksionimin e duhur).

### Pastrimi dhe mirëmbajtja pas thithjes së substancave që janë të rrezikshme për shëndetin

- Konsideroni të gjitha pjesët që mund të kenë rënë në kontakt me substancat e rrezikshme si të kontaminuara.
- Fshijeni tërësisht, fshijeni ose mbyllni pjesën e jashtme të vakumit përpara se ta hiqni atë nga një zonë që përmban materiale të rrezikshme.
- Pastroni, çmontoni dhe mirëmbani fshesën me korrent vetëm nëse është e mundur pa rrezik për ju dhe njerëzit tjerë. Përdorni pajisje mbrojtëse personale kur kryeni mirëmbajtje dhe pastrim. Kryeni punën në një dhomë të ajrosur mirë.
- Pastrojeni fillimisht pjesën e jashtme të fshesës me korrent përpara se ta çmontoni.
- Hidhni çdo pjesë të fshesë me korrent që nuk mund të pastrohet në mënyrë të kënaqshme në qese të papërkshueshme. Ju lutemi respektoni rregulloret në fuqi për asgjësimin e këtyre mbetjeve.
- Pas përfundimit të punës, pastroni zonën e mirëmbajtjes.

### Pastroni kontejnerin

Nëse nuk keni përdorur një qese filtri pëlhure (26) gjatë pastrimit me thithje të thatë, pastroni enën (10) pas çdo përdorimi.

- Hapni bravat (9) dhe hiqni pjesën e sipërme të fshesës me korrent (8).
- Shkundni enën (10) mbi një kontejner të përshtatshëm mbeturinash.
- Nëse është e nevojshme, pastroni enën me një leckë të lagur.
- Nëse është e nevojshme, pastroni filtrin (29). Lëri enën dhe filtrin të thaten.
- Vendosni pjesën e sipërme të thithësit (8) dhe mbyllni të dy fiksuesit (9), derisa të klikojnë në vend.

### Pastroni/ndërroni filtrin (shih figurën J)

Fuqia e thithjes varet nga gjendja e filtrit. Prandaj, pastroni rregullisht filtrin (29).

Zëvendësoni menjëherë një filtër të dëmtuar.

- Aktivizoni pastrimin manual të filtrit (shih "Pastrim manual i filtrit", Faqe 11) dhe më pas fiken veglën thithëse.
- Hapni bravat (9) dhe hiqni pjesën e sipërme të veglës thithëse (8).
- Lirni vidën e mbajtëses së filtrit (30).
- Rrotulloni pjesën e sipërme të thithësit në mënyrë që të mund ta hiqni filtrin me mbajtësen e filtrit poshtë. Përndryshe, pluhuri nga filtri mund të bjerë në ndarjen e motorit të thithësit.
- Hiqni filtrin (29) nga mbajtësja e filtrit (30).
- Trokitni filtrin (29) në një enë të përshtatshme mbeturinash. Kini kujdes që të mos dëmtoni fletët e filtrit.

Nëse filtri është shumë i ndotur, fërkoni fletët e filtrit me ujë dhe një furçë të butë.

ose

zëvendësoni një filtër të dëmtuar (29).

- Vendosni filtrin e pastër dhe të thatë (29) në mbajtësen e filtrit (30).
- Vendosni mbajtësen e filtrit (30) në pjesën e sipërme të thithësit dhe vidhosni fort me 6 rrotullime.
- Sigurohuni që filtri (29) dhe mbajtësja e filtrit (30) të jenë vendosur saktë dhe mirë.
- Vendosni pjesën e sipërme të thithësit (8) dhe mbyllni të dy fiksuesit (9), derisa të klikojnë dëgjueshëm në vend.

### Çrregullime

Nëse fuqia e thithjes është e pamjaftueshme, kontrolloni:

- A është ena mbajtëse (10) ose qesja e filtrit të pëlhurës (26) plot?
  - ▷ Zbrazi enën ose zëvendësoni qesen e filtrit prej pëlhure.
- A janë të bllokuara tubat, grykat ose zorrët?
  - ▷ Pastroni aksesorët e thithjes.
- A është bllokuar filtri (29) me pluhur?
  - ▷ Pastroni ose ndërroni filtrin.
- A është kapaciteti i baterisë (12) tepër i ulët?
  - ▷ Karikoni baterinë ose instaloni një bateri me kapacitet më të lartë.

Zbraza e rregull e enës së pluhurit (10) dhe pastrimi i filtrave (29) siguron performancë optimale të thithjes.

Nëse pas kësaj nuk arrihet fuqia e zakonshme e thithjes, kontaktoni një **Bosch** qendër shërbimi ndaj klientit.

Nëse thithësi fiket automatikisht ose nuk mund të ndizet:

- Thithësi dhe/ose bateria janë mbinxehur për shkak të mbingarkesës.
  - ▷ Lëri thithësin dhe baterinë të ftohen.

Nëse pas kësaj nuk arrihet pajisja nuk mund të ndizet, kontaktoni një **Bosch** qendër shërbimi ndaj klientit.

### Depozitim (shih figurën K)

- Vendosni tubat e thithjes (19) dhe adapterin e kombinuar të thithjes (17) në mbajtëse (14).
- Vendosni grykën e çarjes (20) në mbajtësen në pjesën e sipërme të thithësit (8).
- Vendosni grykën e dyshemesë (21) në mbajtësen në pjesën e sipërme të thithësit (8).
- Futni tubin e thithjes (15) me grykën e lakuar të bashkangjitur (18) në një nga tubat e thithjes (19).
- Mbajeni thithësin vetëm nga doreza mbajtëse (5) ose rripin mbajtës (27).
- Vendosni veglën thithëse në një dhomë të thatë dhe sigurojeni atë nga përdorimi i paautorizuar.

### Shërbimi i klientit dhe këshilla për përdorim

#### Severna Makedonija

Tel.: 02/ 246 76 10

Ju lutemi jepni të gjitha pyetjet dhe porositë e pjesëve të këmbimit me patjetër numrin 10-shifror të artikullit sipas tabelës së tipit.

## Hedhja

Fshesat me korrent, bateritë, aksesorët dhe paketimi duhet të riciklohen në një mënyrë miqësore me mjedisin.



Mos i hidhni fshesat me korrent dhe bateritë në mbeturinat shtëpiake!

### Vetëm për vendet e BE-së:

Pajisjet elektrike dhe elektronike ose bateritë e përdorura që nuk janë më të përdorshme duhet të grumbullohen veçmas dhe të hidhen në një mënyrë miqësore me mjedisin.

Përdorni sistemet e parashikuara të grumbullimit. Asgjësimi i gabuar mund të jetë i dëmshëm për mjedisin dhe shëndetin për shkak të substancave potencialisht të rrezikshme.



Servicekontakte  
Service Contacts  
Contacts de Service  
Contactos de Servicio



<https://www.bosch-pt.com/serviceaddresses>

Garantiebedingungen  
Guarantee Conditions  
Conditions de Garantie  
Condiciones de Garantía



<https://www.bosch-pt.com/guarantee/202601>