



 **BOSCH**

PRO

GAS18V-6LS

Robert Bosch Power Tools GmbH
70538 Stuttgart
GERMANY

www.bosch-pt.com

1 609 92A F2R (2026.03) T / 13



1 609 92A F2R



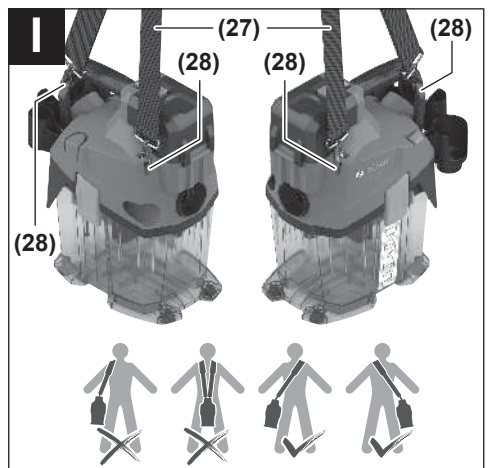
sr Originalno uputstvo za rad













Srpski

Sigurnosne napomene za usisivač



Pročitajte sva upozorenja i uputstva.

Propusti u poštovanju napomena za sigurnost i uputstava mogu da prouzrokuju električni udar, požar i/ili teške povrede.

Čuvajte sva upozorenja i uputstva za budućnost.

- ▶ **Ovaj usisivač nije predviđen za to da ga koriste deca i lica sa ograničenim fizičkim, senzornim ili mentalnim sposobnostima ili nedostatkom iskustva i znanja.** U suprotnom postoji opasnost od pogrešnog rukovanja i povreda.
- ▶ **Nadzirite decu.** Na ovaj način će se osigurati, da se deca ne igraju usisivačem.
- ▶ **Pridržavajte se svih bezbednosnih propisa koje se tiču supstanci koje mogu da se usisavaju.**
- ▶ **Ne usisavajte prašinu bukovog ili hrastovog drveta ili azbest.** Kamena prašina se sme usisavati samo u kombinaciji sa usisnim sistemima koji su izričito odobreni za upotrebu sa GAS18V-6LS kompanije Bosch. Ove materije važe za izazivače kancera.
- ▶ **Kamenu prašinu usisavajte samo pomoću jasno deklarisanе kombinacije električnog alata i usisnog sistema, za koju je dokazano da ne prekoračuje zakonske granične vrednosti.** Reference možete pogledati na adresi www.bosch-professional.com/dust/.

⚠ UPOZORENJE Usisivač koristite samo ako ste dobili dovoljno informacija o njegovoj upotrebi, materijalima koje usisavate i njihovom bezbednom uklanjanju. Brižljivo upućivanje u rad smanjuje greške u radu i povrede.

⚠ UPOZORENJE Usisivač je namenjen samo za usisavanje suvih materijala.

Prodiranje tečnosti povećava rizik od električnog udara.

- ▶ **Usisivačem nemojte usisavati vruću, zapaljenu ili eksplozivnu prašinu.** Usisivač nemojte koristiti u prostorijama u kojima postoji opasnost od eksplozije. Prašina može da se zapali i eksplodira.
- ▶ **PAŽNJA!** Usisivač sme da se koristi samo u unutrašnjim prostorijama.
- ▶ **Pobrinite se za dobro provetranje radnog mesta.**
- ▶ **Vršenje popravke prepustite isključivo stručnom osoblju sa isključivo sa originalnim rezervnim delovima.** Time se obezbeđuje, da ostane sačuvana sigurnost usisivača.

⚠ UPOZORENJE U usisivaču se nalazi prašina opasna po zdravlje. Pražnjenje i održavanje, uključujući i otklanjanje rezervoara za prašinu prepustite isključivo stručnom osoblju. Neophodna je odgovarajuća zaštitna oprema. Usisivač nemojte koristiti bez celokupnog i pravilno instaliranog

sistema filtriranja. Inače možete izložiti opasnosti vaše zdravlje.

- ▶ **Pre puštanja u rad proverite ispravnost usisnog creva.** Pri tome usisno crevo ostavite na usisivaču, kako neželjena prašina ne bi ispala. Inače biste mogli udisati prašinu.
- ▶ **Usisivač ne čistite direktno usmerenim mlazom vode.** Prodiranje vode u gornji deo usisivača povećava opasnost od električnog udara.
- ▶ **Nemojte menjati i otvarati akumulator.** Postoji opasnost od kratkog spoja.
- ▶ **Kod oštećenja i nestručne upotrebe akumulatora može doći do isparavanja. Akumulator može da izgori ili da eksplodira.** Uzmite svež vazduh i potražite lekara ako dođe do tegoba. Para može nadražiti disajne puteve.
- ▶ **Kod pogrešne primene ili oštećenja akumulatora može doći do curenja zapaljive tečnosti iz akumulatora. Izbegavajte kontakt sa njom. Kod slučajnog kontakta isperite vodom. Ako tečnost dospe u oči, dodatno potražite i lekarsku pomoć.** Tečnost koja curi iz akumulatora može da izazove nadražaje kože ili opekotine.
- ▶ **Baterija može da se ošteti oštrim predmetima, kao npr. ekserima ili odvijačima zavrtnejeva ili usled dejstva neke spoljne sile.** Može da dođe do internog kratkog spoja i akumulatorska baterija može da izgori, dimi, eksplodira ili da se prepreguje.
- ▶ **Držite nekorišćeni bateriju dalje od kancelarijskih spajalica, novčića, ključeva, eksera, zavrtanja ili drugih malih metalnih predmeta, koji mogu prouzrokovati premošćavanje kontakata.** Kratak spoj između kontakata baterije može imati za posledicu opekotine ili vatru.
- ▶ **Akumulator koristite samo u proizvodima proizvođača.** Samo tako se akumulator štiti od opasnog preopterećenja.
- ▶ **Punite akumatore samo punjačima koje preporučuje proizvođač.** Ukoliko punjač koji je prikladan za jedan tip akumulatora, koristite sa akumulatorima drugog tipa, postoji opasnost od požara.



Zaštitite akumatore od izvora toplote, npr. od trajnog sunčevog zračenja, vatre, prljavštine, vode i vlage. Postoji opasnost od eksplozije i kratkog

spoja.

- ▶ **Pojas za nošenje koristite samo u kombinaciji sa usisivačem.**
- ▶ **Ne koristite usisivač za sedenje, kao merdevine ili postolje.** Usisivač se može prevrnuti i oštetiti. Postoji opasnost od povrede.

Simboli

Sledeći simboli mogu biti od značaja za upotrebu vašeg usisivača. Molimo da zapamtite simbole i njihovo značenje.

Prava interpretacija simbola će vam pomoći, da upotrebljavate usisivač bolje i sigurnije.

Simboli i njihovo značenje



UPOZORENJE! Pročitajte sve bezbednosne napomene i uputstva.

Nepriдрžavanje sigurnosnih napomena i uputstava može da prouzrokuje električni udar, požar i/ili teške povrede.



Usisivač klase usisavanja L prema IEC/EN 60335-2-69 za **suvo usisavanje** prašine opasne po zdravlje sa ekspozicionim graničnim vrednostima > 1 mg/m³



UPOZORENJE! U usisivaču se nalazi prašina opasna po zdravlje. Pražnjenje i održavanje, uključujući i otklanjanje rezervoara za prašinu prepustite isključivo stručnom osoblju.

Neophodna je odgovarajuća zaštitna oprema. Usisivač nemojte koristiti bez celokupnog i pravilno instaliranog sistema filtriranja. Inače možete izložiti opasnosti vaše zdravlje.



Taster za ručno čišćenje filtera

- (4) Prekidač za uključivanje/isključivanje
- (5) Ručka za nošenje
- (6) Prihvatač za izduvno crevo
- (7) Taster za ručno čišćenje filtera
- (8) Gornji deo usisivača
- (9) Zatvarač gornjeg dela usisivača
- (10) Rezervoar
- (11) Pregrada za akumulator
- (12) Akumulator^{a)}
- (13) Taster za otključavanje akumulatora^{a)}
- (14) Držač za pribor
- (15) Usisno crevo
- (16) Pritisno dugme
- (17) Kombinovani usisni adapter
- (18) Zakrivljena mlaznica
- (19) Usisna cev
- (20) Mlaznica za fuge
- (21) Mlaznica za podove
- (22) Difuzor
- (23) Izduvno crevo^{a)}
- (24) PowerTool adapter (prednji deo)
- (25) PowerTool adapter (zadnji deo)
- (26) Platnena filter kesa
- (27) Pojas za nošenje
- (28) Ušice za pričvršćivanje pojasa za nošenje
- (29) Filter
- (30) Držač filtera

a) **Ovaj pribor ne spada u standardni obim isporuke.**

Opis proizvoda i specifikacija

Molimo pogledajte slike na prednjem delu uputstva za upotrebu.

Predviđena upotreba

Usisivač je namenjen za skupljanje, usisavanje, transportovanje i separaciju nezapaljive suve prašine. Usisivač je tehnički atestiran na prašinu i odgovara klasi usisavanja L. Namenjen je za povećane operative zahteve prilikom komercijalnog korišćenja, npr. u zanatstvu, industriji i servisnim radionicama.

Usisivač klase usisavanja L prema IEC/EN 60335-2-69 sme da se koristi za usisavanje prašine opasne po zdravlje sa ekspozicionom graničnom vrednošću > 1 mg/m³.

Koristite usisivač samo ako ste u potpunosti procenili sve funkcije i kada ih možete koristiti bez ograničenja ili ste dobili odgovarajuća uputstva.

Prikazane komponente

Numerisanje komponenti sa slika odnosi se na prikaz usisivača na grafičkim stranama.

- (1) Prihvatač za usisno crevo
- (2) Poklopac pregrade za akumulator
- (3) Taster za deblokadu poklopca pregrade za akumulator

Tehnički podaci

Usisivač za suvo usisavanje sa baterijom	GAS18V-6LS	
Broj artikla		3 601 JK2 100
Napon	V	18
Nominalna ulazna snaga	W	350
Zapremina rezervoara		
– Bruto	l	6
– Neto	l	4,5
Dužina creva	m	0,5–2,8
Potpritisak usisivača ^{A(B)}	hPa	100
Količina protoka usisivača ^{A(B)}	l/s m ³ /h	22 79
Trajanje rada sa jednim punjenjem akumulatora		
– Stepen snage I	min/Ah	3,5
– Stepen snage II	min/Ah	2,5
Klasa prašine		L
Težina ^{C)}	kg	2,9

Usisivač za suvo usisavanje sa baterijom	GAS18V-6LS	
Preporučena temperatura okruženja prilikom punjenja	°C	0 ... +35
Dozvoljena temperatura okruženja tokom rada ^{D)} i prilikom skladištenja	°C	-20 ... +50
Kompatibilni akumulatori		GBA18V... GBA 18V... ProCORE18V... EXPERT18V... EXBA18V... CORE18V...
Preporučeni akumulatori za punu snagu		ProCORE18V... ≥ 8 Ah
Preporučeni punjači		GAL18... GAL 18... GAL 36... GAL12V/18... GAL 12V/18... GAX 18... EXAL18...

A) Mereno na 20–25 °C sa akumulatorom **GBA 18V 8.0Ah**

B) Mereno sa usisnim crevom **(15)**

C) Bez akumulatora (Težinu akumulatora možete pogledati na www.bosch-professional.com)

D) ograničeni učinak na temperaturama < 0 °C

Vrednosti mogu da se razlikuju u zavisnosti od proizvoda i zavise od uslova upotrebe i uslova iz okoline. Dodatne informacije možete pogledati na adresi www.bosch-professional.com/wac.

Informacije o buci/vibracijama

Vrednosti emisije buke utvrđene u skladu sa **EN 60335-2-69**.

Pod A klasifikovan nivo zvučnog pritiska usisivača tipično iznosi **71 dB(A)**. Nesigurnost **K = 2 dB**. Nivo buke prilikom rada može da prekorači navedene vrednosti. **Nosite zaštitu za sluh!**

Vrednosti vibracije a_h (kontinuirane vibracije), p_f (ponovljene udarne vibracije) i nesigurnost **K** utvrđeni u skladu sa **EN 60335-2-69**:

$$a_h = 0,2 \text{ m/s}^2 \text{ (K = } 0,5 \text{ m/s}^2\text{)}, p_f = 6,1 \text{ m/s}^2 \text{ (K = } 0,2 \text{ m/s}^2\text{)}$$

Akumulator

Bosch prodaje baterijske usisivače i bez akumulatora. Na pakovanju možete pogledati da li se u sadržaju isporuke vašeg usisivača nalazi i akumulator.

Punjenje akumulatora

► **Koristite samo punjače koji su navedeni u tehničkim podacima.** Samo ovi punjači su usaglašeni sa litijum-jonskom akumulatorskom baterijom koja se koristi u Vašem usisivaču.

Napomena: Litijum-jonski akumulatori se zbog međunarodnih transportnih propisa isporučuju delimično

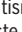
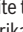
napunjeni. Da biste osigurali punu snagu akumulatora, pre prve upotrebe ga potpuno napunite.

Ubacivanje i vađenje akumulatora (videti sliku A)

- **Prilikom postavljanja akumulatora nemojte da primenjujete silu.** Akumulator je konstruisan tako da u usisivač možete da ga utaknete samo u pravilnom položaju.
- Održavajte čistim kućište i odeljak akumulatorske baterije, da biste obezbedili pravilan i siguran rad.
 - Gurnite taster za deblokadu **(3)** u smeru strelice i otvorite poklopac pregrade za akumulator **(2)**.
 - Ubacite akumulator **(12)** u pregradu za akumulator **(11)**, dok zvučno ne ulegne.
 - Za vađenje akumulatora **(12)** pritisnite taster za deblokadu **(13)** na akumulatoru i izvucite ga iz pregrade za akumulator **(11)**.
 - Zatvorite poklopac pregrade za akumulator **(2)**, tako da čujno ulegne.

Prikaz statusa napunjenosti akumulatora

Ako se akumulator izvadi iz usisivača, stanje napunjenosti može da se prikaže zelenim LED lampicama u okviru prikaza statusa napunjenosti na akumulatoru.

Pritisnite taster za prikaz statusa napunjenosti  ili  da biste prikazali status napunjenosti.

Ukoliko nakon pritiskanja tastera za prikaz statusa napunjenosti ne svetli nijedan LED indikator, znači da je akumulator neispravan i da mora biti zamenjen.

Napomena: Nema svaki tip akumulatora na raspolaganju prikaz statusa napunjenosti.

Tip akumulatora GBA 18V... | GBA18V...



LED	Kapacitet
Trajno svetlo 3 × zeleno	60–100%
Trajno svetlo 2 × zeleno	30–60%
Trajno svetlo 1 × zeleno	5–30%
Trepćuće svetlo 1 × zeleno	0–5%

Tip akumulatora ProCORE18V... | EXPERT18V... | EXBA18V... | CORE18V...




LED	Kapacitet
Trajno svetlo 5 × zeleno	80–100%
Trajno svetlo 4 × zeleno	60–80%
Trajno svetlo 3 × zeleno	40–60%
Trajno svetlo 2 × zeleno	20–40%
Trajno svetlo 1 × zeleno	5–20%


LED	Kapacitet
Trepćuće svetlo 1 × zeleno	0–5%


Prepoznavanje rizika od kvara akumulatora

EXPERT18V... | EXBA18V...

LED lampice prikaza statusa napunjenosti akumulatora pored nivoa napunjenosti akumulatora mogu da prikazuju i rizik oa kvara akumulatora.

Da biste aktivirali ovu funkciju, držite taster za prikaz statusa napunjenosti  3 sekunde. Svetlosni niz prikaza statusa napunjenosti akumulatora pokazuje analizu akumulatora. Rezultat se prikazuje na prikazu statusa napunjenosti akumulatora.

 **1 LED lampica:** Akumulator ima veliki rizik od kvara. Snaga i vreme rada mogu već da budu umanjeni. Preporučujemo zamenu akumulatora.

 **5 LED lampica:** Akumulator je u dobrom stanju sa malim rizikom od kvara.

Vodite računa: Procena rizika od kvara akumulatora funkcioniše u dve faze i pruža jednostavnu ocenu stanja. Ocenjuje se da je akumulator u dobrom stanju ili da ima povećan rizik od kvara. Stanje baterije se ne prikazuje u procentima.

Uputstva za optimalno ophodjenje sa akumulatorom

Zaštitite akumulator od vlade i vode.

Lagerujte akumulator samo u području temperature od -20 °C do 50 °C. Ne ostavljajte akumulator leći npr. u autu. Čistite povremeno proreze za ventilaciju akumulatora sa mekom, čistom i suvom četkicom.

Bitno skraćeno vreme rada posle punjenja pokazuje da je akumulator istrošen i da se mora zameniti.

Obratite pažnju na uputstva za uklanjanje otpada.

Montaža

► **Uklonite akumulatorsku bateriju, pre nego što započnete održavanje ili čišćenje usisivača, vršite podešavanja uređaja, menjate pribor ili ostavljate usisivač.** Ova mera opreza sprečava nenameran start usisivača.

Montirajte držač za dodatni pribor za usisavanje (videti sliku B)

Stavite držač (14) za dodatni pribor za usisavanje na gornji deo usisivača i pričvrstite ga zavrtnjima.

Montaža creva (videti slike D–F)

Montirajte crevo koje odgovara određenoj primeni:

- Za **usisavanje** stavite usisno crevo (15) do kraja u odgovarajući prihvat za crevo (1).
- Za **izduvavanje** izvadite difuzor (22) i stavite izduvno crevo (23) do kraja u odgovarajući prihvat za crevo (6).

Ponovo postavite difuzor (22) u prihvat za crevo (6), kada uklonite izduvno crevo (23).

Napomena: Različite veličine priključaka osiguravaju da usisno crevo (15) ne može da se koristi za izduvavanje.

► **Za izduvavanje koristite samo čisto izduvno crevo.** Prašine mogu ugroziti zdravlje.

Montaža dodatnog pribora za usisavanje (videti slike C i G)

Usisno crevo (15) je opremljeno Clip sistemom kojim se može priključiti dodatni pribor za usisavanje (kombinovani usisni adapter (17), zakrivljena mlaznica (18)).

Montaža zakrivljene mlaznice

- Priključite zakrivljenu mlaznicu (18) na usisno crevo (15), sve dok zvučno ne ulegnu oba pritisnoga dugmeta (16) usisnog creva.
- Za demontažu pritisnite tastere (16) ka unutra i međusobno razdvojite komponente.

Montiranje mlaznica i cevi

- Po potrebi utaknite usisne cevi (19) čvrsto jednu u drugu i na kraju pričvrstite za zakrivljenu mlaznicu (18).
- Pričvrstite mlaznicu za podove (21) ili mlaznicu za fuge (20) na usisnu cev (19) ili na zakrivljenu mlaznicu (18).

Montaža kombinovanog usisnog adaptera (videti sliku G)

Kombinovani usisni adapter (17) se sastoji od PowerTool adaptere (prednji deo) (24) i PowerTool adaptera (zadnji deo) (25).

Na slici G možete pogledati moguće prečnike usisnih nastavaka koji mogu da se priključe na kombinovani usisni adapter (17).

Po potrebi stavite PowerTool adapter (prednji deo) (24) na PowerTool adapter (zadnji deo) (25) i blokirajte ga okrećući ga suprotno od smera kretanja kazaljke na satu.

U zavisnosti od željenog prečnika priključka, stavite PowerTool adapter (zadnji deo) (25) ili sklopljeni kombinovani usisni adapter (17) na usisno crevo. Pustite dva tastera (16) usisnog creva da uskoči uz zvuk u PowerTool adapter (zadnji deo) (25).

Za razdvajanje dva dela adaptera, okrenite PowerTool adapter (prednji deo) (24) u smeru kretanja kazaljke na satu i skinite ga.

Za skidanje kombinovanog usisnog adaptera (17) sa usisnog creva pritisnite tastere (16) ka unutra i izvucite kombinovani usisni adapter iz usisnog creva.

Stavljanje/vađenje platnene filter kese (videti sliku H)

Zahvaljujući upotrebi platnene filter kese (26) olakšava se uklanjanje prašine.

Otvorite zatvarače (9) i skinite gornji deo usisivača (8). Stavite platnenu filter kesu (26) u prihvat rezervoara (10) kao što je prikazano na slici.

Postavite gornji deo usisivača (8) i zatvorite dva zatvarača (9) tako da uskoče uz zvuk.

Zamenite punu platnenu filter kesu **(26)** na vreme.

Pričvršćivanje pojasa za nošenje (videti sliku I)

- **Pojas za nošenje je predviđen isključivo za nošenje i fiksiranje usisivača!**

U zavisnosti od toga kako želite da nosite usisivač, pojas za nošenje **(27)** možete da pričvrstite sa desne i leve strane usisivača. Pričvrstite karabinsku kuku pojasa za nošenje **(27)** u dve desne ili dva leve ušice za pričvršćivanje **(28)** usisivača.

Vodite računa o pravilnom položaju nošenja koji je pokazan na slici I.

Rad

- **Uklonite akumulatorsku bateriju, pre nego što započnete održavanje ili čišćenje usisivača, vršite podešavanja uređaja, menjate pribor ili ostavljate usisivač.** Ova mera opreza sprečava nenameran start usisivača.

Puštanje u rad

- **Usisivač ne sme da se koristi bez filtera.**
- **Koristite samo neoštećen filter (bez pukotina, bez rupa itd). Odmah zamenite oštećen filter.**
- **Pre usisavanja proverite da li je filterski element čvrsto montiran.**
- **Pre usisavanje se уверite da je poklopac akumulatorske baterije sigurno zatvoren.**
- **Molimo da se informišete o važećim pravilima/zakonima u vezi ophodjenja sa prašinom u Vašoj zemlji koja može ugroziti zdravlje.**

Usisivač sme da se koristi za usisavanje sledećih materijala:

- Prašina sa graničnom vrednošću ekspozicije > 1 mg/m³

Usisivač se generalno ne sme koristiti u prostorijama u kojima postoji opasnost od eksplozije.

Preporučujemo da koristite platnenu filter kesu **(26)**.

Uključivanje/isključivanje

Za **uključivanje** usisivača pritisnite prekidač za uključivanje/isključivanje **(4)** u zavisnosti od željene snage:

- Pritisnite prekidač za uključivanje/isključivanje **(4)** za radove sa **srednjom** snagom usisavanja/izduvananja, a za duži rad akumulatora na **položaj I** (npr. za usisavanje glatkih površina, usisavanje električnih alata koji stvaraju malo prašine ili za čišćenje prljavih površina izduvanjem).
- Pritisnite prekidač za uključivanje/isključivanje **(4)** za radove sa **većom** snagom usisavanja/izduvananja u **položaj II** (npr. za usisavanje tepiha ili izduvanje električnih alata koji stvaraju mnogo prašine).

Za **isključivanje** usisivača, pritisnite prekidač za uključivanje/isključivanje **(4)** u srednji položaj.

Usisavanje prašine koja može nastati usled rada električnih alata

- **Mora da postoji dovoljna brzina razmene vazduha u prostoriji kada se izduvni vazduh vraća u prostoriju. Molimo da poštuјete odgovarajuće nacionalne propise.**

Stavite zakrivljenu mlaznicu **(18)** ili kombinovani usisni adapter **(17)** u usisno crevo **(15)**, tako da uskoči uz zvuč.

Stavite zakrivljenu mlaznicu **(18)** ili kombinovani usisni adapter **(17)** u odn. na usisni nastavak električnog alata.

Ručno čišćenje filtera

Filter treba da se zameni najkasnije kada snaga usisavanja opadne.

Učestalost čišćenja filtera zavisi od vrste i količine prašine. Pri redovnoj upotrebi ostaje duže sačuvan maksimalni učinak usisavanja.

Uključite usisivač na stepenu snage **II**. Držite rukom prihvat **(1)** usisnog creva ili prihvat **(6)** izduvnog creva (tj. ako je crevo/pribor priključak priključen, držite otvor).

Pritisnite taster za ručno čišćenje filtera **(7)** najmanje 3x zaredom. Filter se čisti jakim vazдушnom strujom.

Održavanje i servis

Održavanje i čišćenje

- **Uklonite akumulatorsku bateriju, pre nego što započnete održavanje ili čišćenje usisivača, vršite podešavanja uređaja, menjate pribor ili ostavljate usisivač.** Ova mera opreza sprečava nenameran start usisivača.
- **Održavajte usisivač i prozore za ventilaciju čiste, da bi radili dobro i sigurno.**
- **Prilikom održavanja i čišćenja usisivača nosite masku za zaštitu od prašine.**

S vremena na vreme očistite kućište usisivača vlažnom krpom.

Zaprljane kontakte za punjenje očistite suvom krpom.

- **Nemojte koristiti komprimovani vazduh za čišćenje usisivača.** Filter ili druge komponente se mogu oštetiti.

Najmanje jednom godišnje proizvođač ili obučena osoba mora da izvrši tehničko ispitivanje usisivača na prašinu (npr. proveru oštećenja filtera, zaptivenosti usisivača i pravilne funkcije uređaja za kontrolu).

Čišćenje i održavanje nakon usisavanja opasnih materija

- Smatraјte da su svi delovi, koji mogu da budu u kontaktu sa opasnim materijama, prljavi.
- Temeljno usisajte, obrišite ili zaptijte spoljašnjost usisivača pre nego što ga uklonite iz područja sa opasnim materijama.
- Usisivač čistite, demontirajte i vršite održavanje usisivač samo ako je to moguće bez ugrožavanja sebe i drugih osoba. Nosite za vreme održavanja i čišćenja ličnu

zaštitnu opremu. Radove vršite u dobro provetrenoj prostoriji.

- Pre nego što demontirate usisivač, pre toga očistite spoljašnjost usisivača.
- Sve delove usisivača koje ne možete očistiti na adekvatan način odložite u otpad u nepropusnim kesama. Pri tome vodite računa o važećim odredbama za uklanjanje takvog otpada.
- Nakon radova očistite radni prostor.

Čišćenje rezervoara

Ako ste prilikom suvog usisavanja niste koristili platnenu filter kesu (26), očistite rezervoar (10) nakon svake upotrebe.

- Otvorite zatvarače (9) i skinite gornji deo usisivača (8).
- Istresite rezervoar (10) iznad odgovarajuće kante za otpad.
- Ako je neophodno, rezervoar očistite vlažnom krpom. Ukoliko je potrebno, očistite filter (29). Sačekajte da se rezervoar i filter osuše.
- Vratite gornji deo usisivača (8) i zatvorite dva zatvarača (9) tako da uskoče uz zvuk.

Čišćenje/zamena filtera (videti sliku J)

Usisna snaga zavisi od stanja filtera. Zbog toga čistite redovno filter (29).

Odmah zamenite oštećen filter.

- Pokrenite ručno čišćenje filtera (videti „Ručno čišćenje filtera“, Strana 11) i nakon toga isključite usisivač.
- Otvorite zatvarače (9) i skinite gornji deo usisivača (8).
- Otpustite zavrtanj držača filtera (30).
- Okrenite gornji deo usisivača tako da možete da izvadite filter sa držačem filtera ka dole. U protivnom, prašina sa filtera može da padne u prostor motora usisivača.
- Izvadite filter (29) iz držača filtera (30).
- Udarajte filter (29) iznad odgovarajuće kante za otpad. Vodite računa o tome da ne oštetite lamele filtera. Ako je prljavština velika, očetkajte lamele filtera vodom i mekom četkom.

ili

Zamenite oštećeni filter (29).

- Čist i suv filter (29) stavite u držač filtera (30).
- Stavite držač filtera (30) u gornji deo usisivača i pričvrstite ga pomoću 6 obrtaja.
- Proverite da li filter (29) i držač filtera (30) imaju pravilan i čvrst položaj.
- Vratite gornji deo usisivača (8) i zatvorite dva zatvarača (9) tako da uskoče uz zvuk.

Kvarovi

Prekontrolišite pri nedovoljnoj snazi usisavanja:

- Da li je rezervoar (10) odn. platnena filter kesa (26) pun(a)?
 - ▷ Ispraznite rezervoar odn. zamenite platnenu filter kesu.
- Da li su crevo, cevi ili mlaznice zapušeni?
 - ▷ Očistite dodatni pribor za usisavanje.

- Da li je filter (29) prekriven prašinom?
 - ▷ Očistite odn. zamenite filter.
- Da li je kapacitet akumulatora (12) preslab?
 - ▷ Napunite akumulator ili umetnite akumulator koji ima veći kapacitet.

Redovno pražnjenje rezervoara (10) i čišćenje filtera (29) omogućavaju optimalnu snagu usisavanja.

Ako nakon toga nije ostvarena uobičajena usisna snaga, obratite se **Bosch** korisničkom servisu.

Ako se usisivač automatski isključuje ili se ne može uključiti:

- Usisivač i/ili akumulator su se veoma zagrejali usled preopterećenja.

▷ Sačekajte da se usisivač i akumulator ohlade.

Ako se usisivač nakon toga ne može uključiti, obratite se **Bosch**-korisničkom servisu.

Čuvanje (videti sliku K)

- Stavite usisne cevi (19) i kombinovani usisni adapter (17) u držač (14).
- Umetnite mlaznicu za fuge (20) u priхват na gornjem delu usisivača (8).
- Umetnite mlaznicu za podove (21) u prihvat na gornjem delu usisivača (8).
- Umetnite usisno crevo (15) sa postavljenom zakrivljenom mlaznicom (18) u jednu usisnu cev (19).
- Usisivač nosite samo za ručku za nošenje (5) ili pojas za nošenje (27).
- Usisivač odložite na suvo i zašтите ga od neovlašćenog korišćenja.

Servis i saveti za upotrebu

Srpski

Tel.: +381 11 644 8546

Molimo da kod svih pitanja i naručivanja rezervnih delova neizostavno navedete broj artikla sa 10 brojanih mesta prema tipskoj pločici proizvođača.

Odlaganje na otpad

Usisivače, akumulatore, pribor i ambalažu treba da predate na reciklažu u skladu sa zaštitom životne sredine.

Usisivače i akumulatore/baterije nemojte da bacate u kućno đubre!



Samo za EU-zemlje:

Električni i elektronski uređaji ili istrošeni akumulatori i baterije koji više ne mogu da se koriste moraju da se skupljaju zasebno i odlože u otpad u skladu sa ekološkim propisima. Koristite naznačene sisteme za sakupljanje. Zbog mogućih opasnih materija koji se nalaze u uređaju, nepravilno odlaganje u otpad može da bude opasno za okolinu i zdravlje.

Servicekontakte
Service Contacts
Contacts de Service
Contactos de Servicio



<https://www.bosch-pt.com/serviceaddresses>

Garantiebedingungen
Guarantee Conditions
Conditions de Garantie
Condiciones de Garantía



<https://www.bosch-pt.com/guarantee/202601>