



 **BOSCH**

PRO

GAS18V-6LS

Robert Bosch Power Tools GmbH
70538 Stuttgart
GERMANY

www.bosch-pt.com

1 609 92A F2R (2026.03) T / 13



1 609 92A F2R



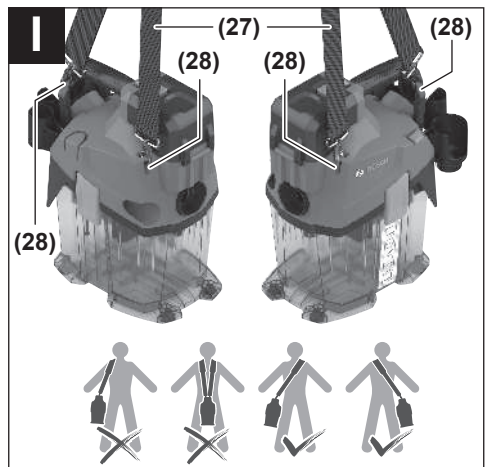
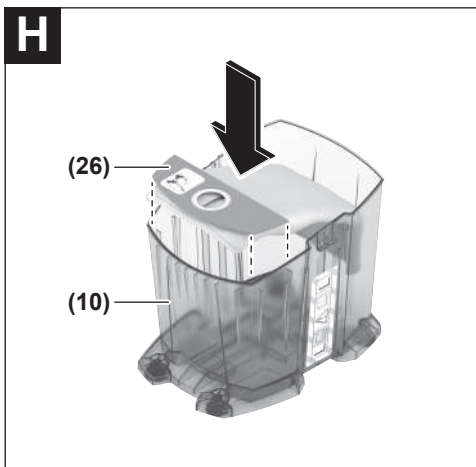
sv Bruksanvisning i original













Svensk

Säkerhetsanvisning för sugare



Läs igenom alla säkerhetsanvisningar och instruktioner. Fel som uppstår till följd av att säkerhetsinstruktionerna och anvisningarna inte följts kan orsaka elstöt, brand och/eller allvarliga personskador.

Förvara alla varningar och anvisningar för framtida bruk.

- ▶ **Denna sugare är inte avsedd för användning av barn eller personer med begränsad fysisk, sensorisk eller mental förmåga eller med bristande kunskap och erfarenhet.** I annat fall föreligger fara för felanvändning och skador.
- ▶ **Håll barn under uppsikt.** På så sätt säkerställs att barn inte leker med dammsugaren.
- ▶ **Beakta alla säkerhetsföreskrifter för det damm som ska sugas upp.**
- ▶ **Sug inte upp bok- eller ekträstoff eller asbest.** Stendamm får endast sugas upp i utsugsanordningar som uttryckligen är godkända för användning med GAS18V-6LS av Bosch. Dessa ämnen räknas som cancerframkallande.
- ▶ **Sug endast upp stendamm med uttryckligen godkänd kombination av elverktyg och utsvagsystem, där lagstadda gränsvärden har bevisats.** Intygen hittar du på www.bosch-professional.com/dust/.

⚠ VARNING Använd endast sugen om du har fått tillräckliga informationer om användningen av sugen, de ämnen som skall sugas och hur du avfallshanterar dem på ett säkert sätt. En noggrann instruktion reducerar felaktig hantering och skador.

⚠ VARNING Sugan är bara lämplig för att suga torra ämnen. Inträngande vätskor ökar risken för en elektrisk stöt.

- ▶ **Sug inget hett, brinnande eller explosivt damm med dammsugaren. Använd inte sugen i explosionsfarliga lokaler.** Damm kan självantända eller explodera.
- ▶ **OBSERVERA! Sugan får endast förvaras inomhus.**
- ▶ **Se till att det finns god ventilation på arbetsplatsen.**
- ▶ **Låt endast kvalificerad fackpersonal reparera den och endast med originalreservdelar.** Detta garanterar att sugens säkerhet bibehålls.

⚠ VARNING Dammsugaren innehåller hälsovådligt stoft. Låt endast fackfolk tömma och underhålla dammsugaren, inklusive hantera stoftbehållarna. En lämplig skyddsutrustning krävs. Använd inte dammsugaren utan komplett och korrekt monterat filtersystem. I annat fall sätter du din hälsa i fara.

- ▶ **Kontrollera innan idrifttagningen att sugslangen är i ett felfritt skick. Lämna i det sammanhanget sugslangen monterad i sugen så att det inte**

oavsiktligt tränger ut stoft. I annat fall kan du andas in stoft.

- ▶ **Rengör inte sugen med en direkt riktad vattenstråle.** Inträngande vatten i sugens överdel ökar risken för en elektrisk stöt.
- ▶ **Batteriet får inte öppnas eller ändras.** Detta kan leda till kortslutning.
- ▶ **Vid skador och felaktig användning av batteriet kan ångor träda ut. Batteriet kan börja brinna eller explodera.** Tillför friskluft och kontakta läkare vid besvär. Ångorna kan leda till irritation i andningsvägarna.
- ▶ **Om batteriet används på fel sätt, eller är skadat, finns det risk för att brännbar vätska rinner ur batteriet. Undvik kontakt med vätskan. Vid oavsiktlig kontakt spola med vatten. Om vätska kommer i kontakt med ögonen, uppsök dessutom läkare.** Batterivätskan kan medföra hudirritation och brännskada.
- ▶ **Batteriet kan skadas av vassa föremål som t.ex. spikar eller skruvmejslar eller på grund av yttre påverkan.** En intern kortslutning kan uppstå och rök, explosion eller överhettning kan förekomma hos batteriet.
- ▶ **Håll gem, mynt, nycklar, spikar, skruvar och andra små metallföremål på avstånd från det ej använda batteriet för att undvika en bygling av kontaktarna.** En kortslutning av batteriets kontakter kan leda till brännskador eller brand.
- ▶ **Använd endast batteriet i produkter från tillverkaren.** Detta skyddar batteriet mot farlig överbelastning.
- ▶ **Ladda batterierna endast i de laddare som tillverkaren rekommenderat.** Om en laddare som är avsedd för en viss typ av batterier används för andra batterityper finns risk för brand.



Skydda batteriet mot hög värme som t. ex. längre solbestrålning, eld, smuts, vatten och fukt.

Explosions- och kortslutningsrisk.

- ▶ **Använd endast bärremmen tillsammans med dammsugaren.**
- ▶ **Använd inte dammsugaren som steg eller steghjälp och sitt inte på den.** Dammsugaren kan välta och skadas. Skaderisk föreligger.

Symboler

Nedanstående symboler kan vara av betydelse för användningen av din sug. Lägg på minne symbolerna och deras betydelse. Rätt tolkning av symbolerna hjälper dig att använda sugen bättre och säkrare.

Symboler och deras betydelse



⚠ VARNING! Läs igenom alla säkerhetsanvisningar och instruktioner. Fel som uppstår till följd av att säkerhetsinstruktionerna och anvisningarna inte följts kan orsaka elstöt, brand och/eller allvarliga personskador.

Symboler och deras betydelse



Dammsugare i dammklass L enligt IEC/EN 60335-2-69 för **torrdammsugning** av hälsovådligt damm med ett exponeringsgränsvärde på $> 1 \text{ mg/m}^3$



WARNING! Dammsugaren innehåller hälsovådligt damm. Låt endast fackpersonal tömma och underhålla dammsugaren, inklusive hantera dammbehållarna. En lämplig skyddsutrustning krävs. Använd inte dammsugaren utan komplett och korrekt monterat filtersystem. I annat fall sätter du din hälsa i fara.



Knapp manuell filterrengöring

Produkt- och prestandebeskrivning

Observera bilderna i början av instruktionsboken.

Ändamålsenlig användning

Dammsugaren är avsedd för att fatta tag i, suga upp, transportera och fränksilja ej brännbart torrt damm. Dammsugaren är dammtekniskt testad och uppfyller dammklass L. Den uppfyller de högre krav som ställs för yrkesmässig användning inom t.ex. hantverk, industri och verkstäder.

Dammsugare i dammklass L enligt IEC/EN 60335-2-69 får endast användas för utsug av hälsovådligt damm med ett exponeringsgränsvärde på $> 1 \text{ mg/m}^3$.

Använd endast sugen om du kan bedöma och genomföra alla funktioner eller om du fått motsvarande anvisningar.

Illustrerade komponenter

Numreringen av komponenterna hänvisar till illustrationen av dammsugaren på grafiksidan.

- (1) Slangfäste för sugslang
- (2) Batterifackets lock
- (3) Upplåsningsknapp batterifack
- (4) På-/av-strömbrytare
- (5) Bärhandtag
- (6) Slangfäste för utblåsslång
- (7) Knapp manuell filterrengöring
- (8) Dammsugarens överdel
- (9) Förlutning för dammsugarens överdel
- (10) Behållare
- (11) Batterischakt
- (12) Batteri^{a)}
- (13) Frigöringsknapp för batteriet^{a)}

- (14) Hållare för tillbehör
- (15) Dammsugarslang
- (16) Tryckknapp
- (17) Kombi-sugadapter
- (18) Böjt munstycke
- (19) Dammsugarrör
- (20) Fogmunstycke
- (21) Golvmunstycke
- (22) Diffusor
- (23) Utblåsslång^{a)}
- (24) PowerTool-adapter (främre del)
- (25) PowerTool-adapter (bakre del)
- (26) Fleecefilterpåse
- (27) Bärrem
- (28) Fästögglor för bärrem
- (29) Filter
- (30) Filterhållare

a) Dessa tillbehör ingår inte i standard leveransen.

Tekniska data

Sladdlös grovdammsugare	GAS18V-6LS	
Artikelnummer		3 601 JK2 100
Spänning	V	18
Nominell ineffekt	W	350
Behållarvolym		
– brutto	l	6
– netto	l	4,5
Slanglängd	m	0,5–2,8
Untertryck dammsugare ^{A)B)}	hPa	100
Flödesthastighet dammsugare ^{A)B)}	l/s m ³ /h	22 79
Drifttid per batteriladdning		
– Effektnivå I	min/Ah	3,5
– Effektnivå II	min/Ah	2,5
Dammklass		L
Vikt ^{C)}	kg	2,9
Rekommenderad omgivnings-temperatur vid laddning	°C	0 ... +35
Tillåten omgivningstemperatur vid drift ^{D)} och vid lagring	°C	–20 ... +50
Kompatibla batterier		GBA18V... GBA 18V... ProCORE18V... EXPERT18V... EXBA18V... CORE18V...
Rekommenderade batterier för full effekt		ProCORE18V... ≥ 8 Ah

Sladdlös grovdammsugare **GAS18V-6LS**

Rekommenderade laddare	GAL18...
	GAL 18...
	GAL 36...
	GAL12V/18...
	GAL 12V/18...
	GAX 18...
	EXAL18...

A) uppmätt vid 20–25 °C med batteri **GBA 18V 8.0Ah**

B) Mätt med sugslang (15)

C) Utan batteri (du hittar batteriets vikt under www.bosch-professional.com)

D) begränsad effekt vid temperaturer < 0 °C

Värdena kan variera beroende på produkt och är beroende av användnings- och omgivningsvillkor. Mer information finns på www.bosch-professional.com/wac.

Buller-/vibrationsdataBullernivåvärde beräknat enligt **EN 60335-2-69**.

Den A-viktade bullernivån för dammsugaren är typiskt **71 dB(A)**. Osäkerhet K = **2 dB**. Bullernivån vid arbetet kan överskrida angivna värden. **Bär hörselskydd!**

Vibrationsvärde a_h (kontinuerliga vibrationer), p_f (upprepade chockvibrationer) och osäkerhet K beräknad enligt **EN 60335-2-69**:

$$a_h = 0,2 \text{ m/s}^2 \text{ (K = } 0,5 \text{ m/s}^2\text{)}, p_f = 6,1 \text{ m/s}^2 \text{ (K = } 0,2 \text{ m/s}^2\text{)}$$
Batteri

Bosch säljer också sladdlösa dammsugare utan batteri. Du kan se på förpackningen om ett batteri ingår i leveransomfattningen för din dammsugare.

Ladda batteriet**► Använd endast de laddare som anges i tekniska data.**

Endast dessa laddare är anpassade till det litiumjonbatteri som används på din sug.

Observera: litiumjonbatterier levereras delvis laddade enligt internationella transportföreskrifter. För full effekt ska batteriet laddas helt innan första användningen.

Sätta in och ta ut batteriet (se bild A)

► Använd inte våld när du sätter i batteriet. Batteriet är konstruerat så att det bara kan sättas in på rätt håll i sugen.

► Håll batterifacket och batterischaktet rena och torra för bra och säkert arbete.

– Skjut frigöringsknappen **(3)** i pilens riktning och öppna batterifackets lock **(2)**.



– Skjut in batteriet **(12)** i batterischaktet **(11)** tills det klickar fast hörbart.

– För att ta ut batteriet **(12)**, tryck på upplåsningsknappen **(13)** på batteriet och dra ut det ur batterischaktet **(11)**.

– Stäng batterilockets fack **(2)**, så att det klickar fast.

Indikering batteristatus

Om batteriet tas ut ur dammsugaren kan laddningsnivån visas via de gröna LED-lamporna på batteriet.

Tryck på knappen för indikering av batteristatus  eller  för att visa batteriets laddningsnivå.

Om ingen LED-lampa lyser efter ett tryck på knappen för batteristatus är batteriet defekt och måste bytas ut.

Observera: Inte varje batterityp har en laddningsindikation.

Batterityp GBA 18V... | GBA18V...


LED	Kapacitet
Fast ljus 3 × grönt	60–100 %
Fast ljus 2 × grönt	30–60 %
Fast ljus 1 × grönt	5–30 %
Blinkande ljus 1 × grönt	0–5 %

Batterityp ProCORE18V... | EXPERT18V... | EXBA18V... | CORE18V...

LED	Kapacitet
Fast ljus 5 × grönt	80–100 %
Fast ljus 4 × grönt	60–80 %
Fast ljus 3 × grönt	40–60 %
Fast ljus 2 × grönt	20–40 %
Fast ljus 1 × grönt	5–20 %
Blinkande ljus 1 × grönt	0–5 %

Detektering av risk för defekt batteri**EXPERT18V... | EXBA18V...**


LED-lamporna i batteriets laddningsstatusindikatorer kan utöver batteriets laddningsstatus indikera risken för ett defekt batteri.

För att aktivera funktionen, håll knappen för laddningsstatusindikator  intryckt i tre sekunder.

Analysen av batteriet signaleras med ett löpande ljus på batteriets laddningsnivåindikator. Resultatet visas på indikatorn för batteriets laddningsnivå.

 **1 LED:** Batteriet har en hög risk för defekt.

Prestanda och drifttid kan redan ha minskat. Vi rekommenderar att du byter ut batteriet.

 **5 LED:er:** Batteriet är i gott skick med låg risk för defekter.

Observera: Bedömningen av risk för defekt batteri sker i två steg och ger en förenklad bedömning av skicket. Batteriet bedöms antingen vara i gott skick eller har en ökad risk för defekter. Ingen procentandel av batteristatusen visas.

Anvisningar för korrekt hantering av batterimodulen

Skydda batterimodulen mot fukt och vatten.

Batteriet får endast lagras inom ett temperaturområde mellan -20 °C till 50 °C. Låt därför inte batterimodulen t. ex. på sommaren ligga kvar i bilen.

Rengör vid tillfälle batterimodulens ventilationsöppningar med en mjuk, ren och torr pensel.

Är brukstiden efter uppladdning onormalt kort tyder det på att batterierna är förbrukade och måste bytas mot nya.

Beakta anvisningarna för avfallshantering.

Montage

- **Ta bort batteriet innan du utför underhåll på sugen eller rengör den, utför inställningar, byter tillbehör eller förvarar den.** Denna skyddsåtgärd förhindrar oavsiktlig start av dammsugaren.

Montera hållaren för dammsugartillbehör (se bild B)

Placera hållaren (14) för dammsugartillbehöret på dammsugarens överdel och skruva fast den.

Montera slang (se bilderna D–F)

Montera lämplig slang för användningen:

- För **uppsugning** sticker du in sugslangen (15) så långt det går i det tillhörande slangfästet (1).
- För **utblåsning** tar du bort diffusorn (22) och sticker in utblåsslansen (23) så långt det går i det tillhörande slangfästet (6). Sätt tillbaka diffusorn (22) på slangfästet (6) om du tar bort utblåsslansen (23).

Anmärkning: Tack vare olika anslutningsstorlekar säkerställs att sugslangen (15) inte kan användas till utblåsning.

- **Använd endast rena utblåsslangar för utblåsning.** Dammsugaren kan vara hälsovådligt.

Montera sugtillbehör (s bilderna C och G)

Sugslangen (15) är utrustad med ett klämsystem, med vilket sugtillbehöret (kombi-sugadapter (17), böjt munstycke (18)) kan anslutas.

Montera det böjda munstycket

- Sätt det böjda munstycket (18) på sugslangen (15) tills de båda tryckknapparna (16) på sugslangen snäpper fast hörbart.
- För att demontera trycker du tryckknapparna (16) inåt och drar komponenterna åt sidan.

Montera munstycken och rör

- Sätt vid behov in sugrören (19) i varandra och därefter fast på det böjda munstycket (18).
- Sätt in golvmunstycket (21) eller fogmunstycket (20) i sugröret (19) eller det böjda munstycket (18).

Montera kombi-sugadapter (se bild G)

Kombi-utsugsadaptern (17) består av PowerTool-adapter (främre del) (24) och PowerTool-adapter (bakre del) (25). På bilden G ser du möjliga diametrar på de utsugningsstutsar som kan anslutas till kombi-sugadaptern (17).

Placera vid behov PowerTool-adaptern (framdelen) (24) på PowerTool-adaptern (bakdelen) (25) och lås den genom att vrida moturs.

Beroende på önskad anslutningsdiameter placerar du enbart PowerTool-adaptern (bakdelen) (25) eller den hopsatta kombi-sugadaptern (17) på sugslangen. Låt de två tryckknapparna (16) på sugslangen klicka fast i PowerTool-adaptern (bakdelen) (25).

För att koppla loss de två adapterdelarna vrider du PowerTool-adaptern (framdelen) (24) medurs och tar av den.

För att ta av kombi-sugadaptern (17) från sugslangen trycker du in tryckknapparna (16) och drar av kombi-sugadaptern från sugslangen.

Sätta in/ta ut fleecefilterpåsen (se bild H)

Genom att använda en filterpåse av fleece (26) underlättas bortskaffandet av dammet.

Öppna förslutningarna (9) och ta av dammsugarens överdel (8).

Sätt i fleecefilterpåsen (26) i fästet på behållaren (10) så som bilden visar.

Sätt på sugöverdelen (8) och stäng de båda förslutningarna (9) så att de klickar fast.

Byt fleecefilterpåsen (26) i god tid när den är full.

Fästa bärremmen (se bild I)

- **Bärremmen är endast lämplig för att bära och fixera dammsugaren!**

Du kan fästa bärremmen (27) på dammsugarens högra eller vänstra sida, beroende på hur du föredrar att bära den. Klicka fast bärremmens karbinhake (27) i de båda högra eller de båda vänstra fästöglorna (28) på dammsugaren. Observera korrekt bärposition som visas på bilden I.

Drift

- **Ta bort batteriet innan du utför underhåll på sugen eller rengör den, utför inställningar, byter tillbehör eller förvarar den.** Denna skyddsåtgärd förhindrar oavsiktlig start av dammsugaren.

Driftstart

- **Dammsugaren får inte användas utan filter.**
- **Använd endast ett skadat filter (inga revor, små hål etc.). Byt ut skadade filter omedelbart.**
- **Kontrollera innan sugningen att filtret är fast monterat.**
- **Innan dammsugning, se till att batterifackets lock är stängt.**

► **Informera dig om de gällande bestämmelserna/lagarna beträffande hanteringen av hälsovådligt stoff i ditt land.**

Utsuget får endast användas för upp- och utsug av följande material:

– Damm med expositionsgränsvärde > 1 mg/m³

Sugen får generellt inte användas i utrymmen där det finns risk för explosioner.

Vi rekommenderar att du använder en fleecefilterpåse (26).

Slå på och stänga av

För att **slå på** elverkyttet, tryck på-/av-strömbrytaren (4) och välj önskad effektivnivå:

- Tryck på-/av-strömbrytaren (4) för arbeten med **medelhög** sug-/blåseffekt och för längre batteridrifttid till **position I** (t.ex. för dammsugning av släta ytor, dammsugning av elverkytt med låg dammbildning eller för friblåsning av smutsiga ytor).
- Tryck på-/av-strömbrytaren (4) för arbeten med **hög** sug-/blåseffekt till **Position II** (t.ex. för dammsugning av mattor eller dammsugning av elverkytt med hög dammbildning).

För att **stänga av** dammsugaren trycker du på-/av-strömbrytaren (4) till mittenläget.

Uppsugning av damm från arbetande elverkytt

- **Det skall finnas ett tillräckligt luftväxlingsförhållande i rummet när frånluften går tillbaka in i rummet. Beakta nationella föreskrifter.**

Sätt på det böjda munstycket (18) eller kombisugadaptern (17) på sugslangen (15) så att det klickar fast.

Sätt dit det böjda munstycket (18) eller kombisugadaptern (17) i resp. på utsugningsstutsen på elverkyttet.

Manuell filterrengöring

Filtret ska rengöras senast när sugeffekten börjar avta. Hur ofta denna behöver utföras beror på dammtyp och -mängd. Vid regelbunden användning håller maximal effekt längre.

Slå på dammsugaren på effektivnivå II. Håll för dammsugarslangens slangfäste (1) eller utblåsslansens slangfäste (6) med handen (eller öppningen ifall slang/tillbehör är anslutna).

Tryck på knappen för manuell filterrengöring (7) minst 3 gånger i tätt följd. Filtret rengörs av en stark luftström.

Underhåll och service

Underhåll och rengöring

- **Ta bort batteriet innan du utför underhåll på sugen eller rengör den, utför inställningar, byter tillbehör eller förvarar den.** Denna skyddsåtgärd förhindrar oavsiktligt start av dammsugaren.

- **Håll elverkyttet och dess ventilationsöppningar rena för bra och säkert arbete.**
- **Bär dammskyddsmask vid underhåll och rengöring av sugen.**

Rengör dammsugarens kåpa då och då med en fuktig trasa. Rengör smutsiga laddkontakter med en torr trasa.

- **Rengör inte dammsugaren med tryckluft.** Filtret eller andra komponenter kan skadas.

Minst en gång om året måste en dammteknisk kontroll av dammsugaren utföras av tillverkaren eller en instruerad person (t.ex. filter med avseende på skador, dammsugare med avseende på täthet och kontrollanordningar med avseende på felfri funktion).

Rengöring och underhåll efter uppsugning av hälsovådliga ämnen

- Alla delar som kan ha kommit i kontakt med hälsovådliga ämnen ska betraktas som förorenade.
- Dammsug, torka av eller täta dammsugarens utsida noga innan du ta ut den från ett område med hälsovådliga ämnen.
- Rengör, demontera och underhåll dammsugaren endast då det kan utföras riskfritt för dig och andra personer. Bär personlig skyddsutrustning vid underhåll och rengöring. Utför arbetet i ett välventilerat utrymme.
- Rengör dammsugarens utsida innan du demonterar den.
- Kassera alla delar av dammsugaren som inte kan rengöras tillräckligt i täta avfallspåsar. Beakta gällande föreskrifter för sådant avfall.
- Rengör arbetsområdet när arbetet är avslutat.

Rengör behållaren

Om du inte har använt någon fleecefilterpåse (26) vid torrdammsugningen ska du rengöra behållaren (10) efter varje användning.

- Öppna förslutningarna (9) och ta av dammsugarens överdel (8).
- Skaka behållaren (10) över lämplig avfallsbehållare.
- Rengör behållaren med en fuktig trasa vid behov. Rengör filtret (29) vid behov. Låt behållaren och filtret torka.
- Sätt på dammsugarens överdel (8) igen och stäng de båda förslutningarna (9) så att de klickar fast.

Rengör/byt filter (se bild J)

Sugeffekten är beroende av filtertillståndet. Rengör därför filtret regelbundet (29).

Byt ut ett skadat filter omedelbart.

- Utlös den manuella filterrengöringen (se „Manuell filterrengöring“, Sidan 11) och stäng sedan av dammsugaren.
- Öppna förslutningarna (9) och ta av dammsugarens överdel (8).
- Lossa skruvarna i filterhållaren (30).
- Vrid dammsugarens överdel så att filtret och filterhållaren kan tas ut nedåt. Annars kan damm från filtret falla ner i dammsugarens motorutrymme.

- Ta ut filtret **(29)** ur filterhållaren **(30)**.
- Knacka ur filtret **(29)** över en lämplig avfallsbehållare. Var försiktig så att du inte skadar lamellerna på filtret. Borsta av lamellerna på filtret med vatten och en mjuk borste.
eller
- Byt ut filtret **(29)** om det är skadat.
- Sätt i det rena och torra filtret **(29)** i filterhållaren **(30)**.
- Sätt in filterhållaren **(30)** i dammsugarens överdel och skruva fast den sex varv.
- Kontrollera att filtret **(29)** och filterhållaren **(30)** sitter korrekt och ordentligt.
- Sätt på dammsugarens överdel **(8)** igen och stäng de båda förslutningarna **(9)** så att de klickar fast.

Störningar

Kontrollera följande vid otillräcklig sugeffekt:

- Är behållaren **(10)** eller fleecefilterpåsen **(26)** full?
▷ Töm behållaren eller byt fleecefilterpåse.
- Är slangen, röret eller munstycket igensatt?
▷ Rengör sugtillbehöret.
- Är filtret **(29)** igensatt med damm?
▷ Rengör eller byt filtret.
- Är batteriets **(12)** kapacitet för svag?
▷ Ladda batteriet eller sätt i ett batteri med högre kapacitet.

Regelbunden tömning av behållaren **(10)** och rengöring av filtret **(29)** garanterar optimal sugeffekt.

Om den vanliga sugeffekten fortfarande inte uppnås, kontakta **Bosch** kundtjänst.

Om dammsugaren stängs av automatiskt eller inte kan slås på:

- Dammsugaren och/eller batteriet har blivit för varma till följd av överbelastning.
▷ Låt dammsugaren och batteriet svalna.

Om dammsugaren inte kan slås på efter detta ska du kontakta en **Bosch**-återförsäljare.

Förvaring (se bild K)

- Sätt sugröret **(19)** och kombi-sugadaptorn **(17)** i hållaren **(14)**.
- Sätt fogmunstycket **(20)** i fästet på dammsugarens överdel **(8)**.
- Sätt golvmunstycket **(21)** i fästet på dammsugarens överdel **(8)**.
- Sätt sugslangen **(15)** med det böjda munstycket **(18)** i ett av dammsugarrören **(19)**.
- Bär endast dammsugaren i bärhandtaget **(5)** eller bärremmen **(27)**.
- Förvara dammsugaren i ett torrt rum och säkerställ att den inte kan användas av obehöriga personer.

Kundtjänst och applikationsrådgivning

Svenska

Tel.: (08) 7501820

Ange alltid vid förfrågningar och reservdelsbeställningar det 10-siffriga produktnumret som finns på produktens typskylt.

Avfallshantering

Dammsugare, batteri, tillbehör och förpackningar ska omhändertas på miljövänligt sätt för återvinning.



Släng inte dammsugaren eller batterierna i hushållsavfallet!

Endast för EU-länder:

Elektriska och elektroniska apparater eller förbrukade uppladdningsbara batterier/batterier som inte längre är användbara måste samlas in separat och kasseras på ett miljövänligt sätt. Lämna in på en återvinningsstation. Felaktig avfallshantering kan vara skadlig för miljön och hälsan på grund av de farliga ämnen som den kan innehålla.

Servicekontakte
Service Contacts
Contacts de Service
Contactos de Servicio



<https://www.bosch-pt.com/serviceaddresses>

Garantiebedingungen
Guarantee Conditions
Conditions de Garantie
Condiciones de Garantía



<https://www.bosch-pt.com/guarantee/202601>