



 **BOSCH**

PRO

GAS18V-6LS

Robert Bosch Power Tools GmbH
70538 Stuttgart
GERMANY

www.bosch-pt.com

1 609 92A F2R (2026.03) T / 15



1 609 92A F2R



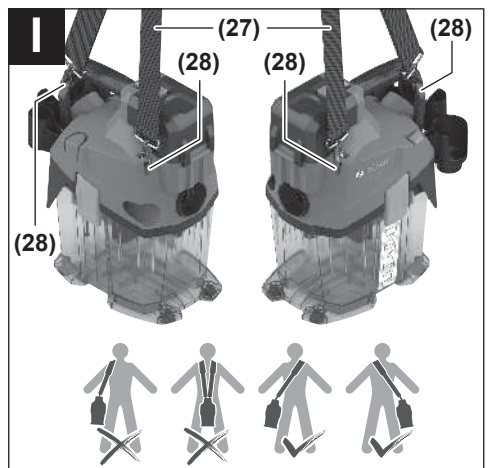
tr Orijinal işletme talimatı













Türkçe

Elektrikli süpürgeler için güvenlik talimatı



Bütün güvenlik talimatını ve uyarıları okuyun. Güvenlik talimatlarına ve uyarılara uyulmadığı takdirde elektrik çarpmasına, yangına ve/veya ciddi yaralanmalara neden

olunabilir.

Bütün uyarıları ve talimat hükümlerini ileride kullanmak üzere saklayın.

- ▶ **Bu elektrikli süpürge çocukların ve fiziksel, duysal veya zihinsel yetenekleri sınırlı veya yeterli deneyim ve bilgisi olmayan kişilerin kullanması için tasarlanmamıştır.** Aksi takdirde hatalı kullanım ve yaralanma tehlikesi vardır.
- ▶ **Çocuklara göz kulak olun.** Bu yolla çocukların elektrikli süpürge ile oynamasını önlersiniz.
- ▶ **Süpürülecek malzemelerle ilgili tüm güvenlik düzenlemelerine uyun.**
- ▶ **Kayın veya meşe ağacı tozlarını veya asbesti emdirmeyin.** Taş tozlarını emme işlemi yalnızca GAS18V-6LS / Bosch tarafından kullanılması onaylanan toz emme sistemleriyle gerçekleştirilebilir. Bu maddeler kanserojen kabul edilir.
- ▶ **Kaya tozlarını sadece yasal sınır değerlerin altında kaldığı açıkça kanıtlanmış olan elektrikli el aletleri ve toz emme sistemleri kombinasyonları ile vakumlayın.** Kanıtları www.bosch-professional.com/dust/ adresinde bulabilirsiniz.

⚠ UYARI

Elektrikli süpürgeyi ancak, elektrikli süpürgeyi kullanımı,

emilen malzeme ve tasfiye hakkında yeterli bilgiyi aldıktan sonra kullanın. Aletin kullanımı hakkında dikkatli bilgi edinme hatalı kullanma ve yaralanma riskini azaltır.

⚠ UYARI

Bu elektrikli süpürge sadece kuru maddelerin emilmesine uygundur.

Aletin içine sıvı sızması elektrik çarpmaya tehlikesini artırır.

- ▶ **Elektrikli süpürgeyle kızgın, yanıcı veya patlayıcı tozları emdirmeyin.** Elektrikli süpürgeyi patlama olasılığı bulunan mekanlarda çalıştırmayın. Tozlar tutuşabilir veya patlayabilir.
- ▶ **DİKKAT! Elektrikli süpürge sadece kapalı mekanlarda saklanabilir.**
- ▶ **Çalışma yerinizin iyice havalandırılmasını sağlayın.**
- ▶ **Elektrikli süpürgeyi sadece kalifiye uzman personel tarafından ve orijinal yedek parça kullanılarak onarılmasını sağlayın.** Bu şekilde elektrikli süpürgeyi güvenliğini sağlarsınız.

⚠ UYARI

Elektrikli süpürge sağlığa zararlı toz içerir. Boşaltma ve bakım

işlerinin, toz haznesinin tasfiyesinin uzman personel tarafından yapılmasını sağlayın. Bu işler için uygun bir

koruyucu donanım gereklidir. Filtre sistemi tam değilse ve dikkatlice takılmamışsa elektrikli süpürgeyi çalıştırmayın. Aksi takdirde sağlığınıza riske atarsınız.

- ▶ **Çalışmaya başlamadan önce her defasında emme hortumunun düzgün işlev görüp görmediğini kontrol edin.** Bu işlem esnasında dışarı toz sızmasını önlemek için emme hortumunu elektrikli süpürgeye takılı bırakın. Aksi takdirde toz soluyabilirsiniz.
- ▶ **Elektrikli süpürgeyi doğrudan gelen su huzmesi ile temizlemeyin.** Elektrikli süpürgeyi üst parçası içine su sızması elektrik çarpmaya riskini artırır.
- ▶ **Aküyü değiştirmeyin veya açmayın.** Kısa devre tehlikesi vardır.
- ▶ **Akü hasar görürse veya usulüne aykırı kullanılırsa dışarı buhar sızabilir. Akü yanabilir veya patlayabilir.** Çalıştığınız yeri havalandırın ve şikayet olursa hekime başvurun. Akülerden çıkan buharlar nefes yollarını tahriş edebilir.
- ▶ **Yanlış kullanım veya hasarlı akü, yanıcı sıvının aküden dışarı sızmasına neden olabilir. Bu sıvı ile temas etmekten kaçınmın. Yanlışlıkla temas ederseniz temas eden yeri su ile yıkayın. Sıvı gözlerinize gelecek olursa hekime başvurun.** Dışarı sızan akü sıvısı cilt tahrişlerine ve yanmalara neden olabilir.
- ▶ **Çivi veya tornavida gibi sivri nesnelere veya dışarıdan kuvvet uygulama aküde hasara neden olabilir.** Akü içinde bir kısa devre oluşabilir ve akü yanabilir, duman çıkarabilir, patlayabilir veya aşırı ılışır.
- ▶ **Kullanım dışındaki aküler, kontaklar arasında köprüleme yapabilecek büro ataçları, madeni paralar, anahtarlar, çiviler, vidalar veya başka küçük metal nesnelere uzak tutun.** Akü kontakları arasındaki bir kısa devre yanmalara veya yangınlara neden olabilir.
- ▶ **Aküyü yalnızca üreticinin ürünlerinde kullanın.** Ancak bu yolla akü tehlikeli zorlanmalara karşı korunur.
- ▶ **Akülerini sadece üretici tarafından tavsiye edilen şarj cihazlarında şarj edin.** Bir akünün şarjına uygun olarak üretilmiş şarj cihazı başka bir akünün şarjı için kullanılırsa yangın tehlikesi ortaya çıkar.



Aküyü sıcağtan, sürekli gelen güneş ışınından, ateşten, kirden, sudan ve nemden koruyun. Patlama ve kısa devre tehlikesi vardır.

- ▶ **Taşıma kayışını sadece elektrikli süpürge ile birlikte kullanın.**
- ▶ **Elektrikli süpürgeyi üzerine oturmaya, elektrikli süpürgeyi merdiven veya basamak olarak kullanmayın.** Elektrikli süpürge devrilebilir ve hasar görebilir. Yaralanma tehlikesi vardır.

Semboller

Aşağıdaki semboller elektrikli süpürgeyi kullanırken önemli olabilir. Lütfen sembollerini ve anlamlarını aklınızda

tutun. Sembollerin doğru yorumu elektrikli süpürgeyi daha iyi ve güvenli kullanmanıza yardımcı olur.

Semboller ve anlamları



UYARI! Bütün güvenlik uyarılarını ve talimatları okuyun. Güvenlik uyarılarına ve talimatlara uyulmaması elektrik çarpmasına, yangına ve/veya ciddi yaralanmalara neden olabilir.



IEC/EN 60335-2-69 uyarınca L sınıfı, > 1 mg/m³ patlama sınırı değerleri sağlığa zararlı tozların **kuru olarak emdirilmesi** için tasarlanmış elektrikli süpürge



UYARI! Elektrikli süpürge sağlığa zararlı toz içerir. Boşaltma ve bakım işlerinin, toz haznesinin tasfiyesinin uzman personel tarafından yapılmasını sağlayın. Bu işler için uygun bir koruyucu donanım gereklidir. Filtre sistemi tam değilse ve dikkatlice takılmamışsa elektrikli süpürgeyi çalıştırmayın. Aksi takdirde sağlığınızı riske atarsınız.



Manuel filtre temizleme tuşu

Ürün ve performans açıklaması

Lütfen kullanım kılavuzunun ön kısmındaki resimlere dikkat edin.

Usulüne uygun kullanım

Bu elektrikli süpürge; yanıcı olmayan kuru tozları toplamak, emmek, taşımak ve ayırmak için tasarlanmıştır. Bu elektrikli süpürge toz tekniği açısından test edilmiştir ve L toz sınıfına uygundur. Bu alet örneğin küçük işletmelerdeki, sanayideki ve atölyelerdeki yüksek performans gerektiren profesyonel kullanıma uygundur.

IEC/EN 60335-2-69 uyarınca L toz sınıfına giren elektrikli süpürgeler sadece > 1 mg/m³ patlama sınırı değerleri sağlığa zararlı tozların emilmesinde kullanılabilir.

Elektrik süpürgeyi ancak bütün fonksiyonları tam olarak biliyorsanız ve bunları kısıtlamasız olarak yürütebiliyorsanız veya ilgili talimat hakkında bilginiz varsa kullanın.

Şekli gösterilen elemanlar

Şekli gösterilen bileşenlerin numaraları grafik sayfasındaki elektrik süpürgesi resmindeki numaralarla aynıdır.

- (1) Emme hortumu için hortum yuvası
- (2) Akü haznesi kapağı
- (3) Akü haznesi kapağı boş alma tuşu
- (4) Açma/kapama şalteri
- (5) Taşıma sapı

- (6) Boşaltma hortumu için hortum yuvası
- (7) Manuel filtre temizleme tuşu
- (8) Elektrikli süpürge üst parçası
- (9) Elektrikli süpürge üst parçası kilidi
- (10) Hazne
- (11) Akü yuvası
- (12) Akü^{a)}
- (13) Akü çıkarma tuşu^{a)}
- (14) Aksesuar için tutucu düzeneği
- (15) Emme hortumu
- (16) Basmalı düğme
- (17) Kombine emme adaptörü
- (18) Kavisli nozul
- (19) Emme borusu
- (20) Derz memesi
- (21) Taban memesi
- (22) Difüzör
- (23) Üfleme hortumu^{a)}
- (24) PowerTool adaptörü (ön kısım)
- (25) PowerTool adaptörü (arka kısım)
- (26) Keçe filtre torbası
- (27) Taşıma kayışı
- (28) Taşıma kayışı için sabitleme halkaları
- (29) Filtre
- (30) Filtre tutucu düzeneği

a) **Bu aksesuarlar standart teslimat kapsamına dahil değildir.**

Teknik veriler

Akülü kuru elektrikli süpürge	GAS18V-6LS	
Malzeme numarası	3 601 JK2 100	
Voltaj	V	18
Giriş gücü	W	350
Hazne hacmi		
- brüt	l	6
- net	l	4,5
Hortum uzunluğu	m	0,5-2,8
Elektrik süpürgesi alçak basınç ^{A)B)}	hPa	100
Elektrik süpürgesi akış hızı ^{A)B)}	l/sn m ³ /sa	22 79
Amper başına çalışma süresi		
- Güç seviyesi I	dak/Ah	3,5
- Güç seviyesi II	dak/Ah	2,5
Toz sınıfı		L
Ağırlık ^{C)}	kg	2,9
Şarj sırasında önerilen ortam sıcaklığı	°C	0 ... +35

Akülü kuru elektrikli süpürge	GAS18V-6LS	
Çalışma ²⁾ ve depolama sırasında izin verilen ortam sıcaklığı	°C	-20 ... +50
Uyumlu aküler		GBA18V... GBA 18V... ProCORE18V... EXPERT18V... EXBA18V... CORE18V...
Tam performans için önerilen aküler		ProCORE18V... ≥ 8 Ah
Tavsiye edilen şarj cihazları		GAL18... GAL 18... GAL 36... GAL12V/18... GAL 12V/18... GAX 18... EXAL18...

- A) 20–25 °C'de akü **GBA 18V 8.0Ah** ile ölçülmüştür
- B) Emme hortumu **(15)** ile ölçülmüştür
- C) Aküsüz (akü ağırlığını www.bosch-professional.com adresinde bulabilirsiniz)
- D) < 0 °C sıcaklıklarda sınırlandırılmış performans
- Değerler ürüne bağlı olarak değişebilir ve uygulama ve çevre koşullarına tabidir. Daha fazla bilgi için: www.bosch-professional.com/wac.

Gürültü/Titreşim bilgisi

Gürültü emisyon değerleri **EN 60335-2-69** uyarınca belirlenmektedir.

Elektrikli süpürge A ağırlıklı ses basıncı seviyesi tipik olarak **71 dB(A)**'dır. Tolerans **K = 2 dB**. Gürültü seviyesi çalışma sırasında belirtilen değerleri aşabilir. **Kulak koruması kullanın!**

Titreşim değerleri a_h (sürekli titreşimler), p_r tekrarlanan şok titreşimleri) ve belirsizlik **K** buna göre **EN 60335-2-69**:

$a_h = 0,2 \text{ m/sn}^2$ ($K = 0,5 \text{ m/sn}^2$), $p_r = 6,1 \text{ m/sn}^2$ ($K = 0,2 \text{ m/sn}^2$)

Akü

Bosch akülü elektrikli süpürgeleri ayrıca aküsüz de satmaktadır. Elektrikli süpürgezin teslimat kapsamında akünün olup olmadığını ambalajından öğrenebilirsiniz.

Akünün şarj edilmesi

► **Sadece teknik veriler bölümünde belirtilen şarj cihazlarını kullanın.** Sadece bu şarj cihazları elektrikli süpürgezinde kullanılan lityum iyon akülere uygundur.

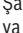

Not: Lityum iyon aküler, uluslararası nakliye kurallarına uygun olarak kısmi şarjlı olarak teslim edilmektedir. Aküden tam performans elde edebilmek için ilk kullanımdan önce aküyü tam olarak şarj edin.

Akünün takılması ve çıkarılması (bkz. resim A)

- **Aküyü takarken zor kullanmayın.** Akü, sadece doğru pozisyonda elektrik süpürgesine takılacak biçimde tasarlanmıştır.
- Verimli ve güvenli biçimde çalışabilmek için akü gözünü ve akü yuvasını her zaman tezim ve kuru tutun.
 - Kilit açma düğmesini **(3)** ok yönünde kaydırın ve akü haznesi kapağını **(2)** açın.
 - İştilir biçimde kilitleme yapıcaya kadar aküyü **(12)** akü yuvasına **(11)** itin.
 - Aküyü **(12)** çıkarmak için aküdeki boşa alma tuşuna **(13)** basın ve aküyü akü yuvasından **(11)** çekerek çıkarın.
 - Akü haznesi kapağını **(2)** duyulur bir şekilde yerine oturana kadar kapatın.

Akü şarj durumu göstergesi

Akü elektrikli süpürge çıkarıldığında şarj durumu akünün şarj durumu göstergesinin yeşil LED'leriyle gösterilir.

Şarj durumunu görmek için şarj durumu göstergesi tuşları  ya da  üzerine basın.

Şarj durumu göstergesi tuşuna basıldıktan sonra hiçbir LED yanmazsa, akü arızalı demektir ve değiştirilmesi gerekir.

Not: Her akü tipinin şarj seviyesi göstergesi yoktur.

Akü tipi GBA 18V... | GBA18V...



LED	Kapasite
Sürekli ışık 3 × yeşil	%60–100
Sürekli ışık 2 × yeşil	%30–60
Sürekli ışık 1 × yeşil	%5–30
Yanıp sönen ışık 1 × yeşil	%0–5

Akü tipi ProCORE18V... | EXPERT18V... | EXBA18V... | CORE18V...





LED	Kapasite
Sürekli ışık 5 × yeşil	%80–100
Sürekli ışık 4 × yeşil	%60–80
Sürekli ışık 3 × yeşil	%40–60
Sürekli ışık 2 × yeşil	%20–40
Sürekli ışık 1 × yeşil	%5–20
Yanıp sönen ışık 1 × yeşil	%0–5


Akü arızası risk tespiti

EXPERT18V... | EXBA18V...

Akü şarj durumuna ek olarak, akü şarj durumu göstergelerindeki LED'ler de bir akü arızası riskini gösterebilir.

Fonksiyonu etkinleştirmek için  şarj seviyesi gösterge düğmesine 3 saniye boyunca basılı tutun. Akünün analizi, akü şarj durumu göstergesinde yanan bir ışıkla belirtilir. Sonuç, akü şarj durumu göstergesinde gösterilir.

 **1 LED:** Akünün arızalanma riski yüksektir. Performans ve çalışma süresi zaten azalmış olabilir. Akünün değiştirilmesi tavsiye edilir.

 **5 LED:** Akü iyi durumda ve arızalanma riski düşük.

Lütfen dikkat edin: Akü arızası risk değerlendirmesi iki aşamalı olarak çalışır ve basit bir durum değerlendirmesi sağlar. Akü ya iyi durumdadır ya da arızalanma riski yüksektir. Akü durumunun hiçbir yüzdesi görüntülenmez.

Akünün optimum verimle kullanılmasına ilişkin açıklamalar

Aküyü nemden ve sudan koruyun.

Aküyü sadece -20 °C ile 50 °C arasındaki bir sıcaklıkta saklayın. Örneğin yaz aylarında aküyü otomobil içerisinde bırakmayın.

Akünün havalandırma aralıklarını düzenli olarak yumuşak, temiz ve kuru bir fırça ile temizleyin.

Şarj işleminden sonra çok kısa süre çalışabiliyorsa akü ömrünü tamamlamış ve değiştirilmesi gerekiyor demektir.

Tasfiye konusundaki talimat hükümlerine uyun.

Montaj

► **Bakım ve temizlik çalışmalarına, alet ayarlarına, aksesuar değiştirmeye başlamadan veya elektrikli süpürgeyi saklamak üzere kaldırmadan önce aküyü çıkarın.** Bu önlem elektrikli süpürgeyi yanlışlıkla ve istenmeden çalıştırılmasını önler.

Emme aksesuarı tutucusunun takılması (bkz. resim B)

Emme aksesuarının tutucusunu (14) elektrikli süpürgeğin üst kısmına yerleştirin ve sıkıca vidalayın.

Hortumun takılması (bkz. resimler D-F)

Kullanım amacına göre uygun hortumu monte edin:

- **Emme için emme hortumunu (15) dayanak noktasına kadar ilgili hortum yuvasına (1) takın.**
- **Boşaltma için difüzörü (22) çıkarın ve üfleme hortumunu (23), ilgili hortum yuvasına (6) sonuna kadar takın. Üfleme hortumunu (6) çıkardığınızda, hortum tutucusunun (23) içindeki difüzörü (22) değiştirin.**

Not: Farklı bağlantı boyutları, emme hortumunun (15) boşaltma için kullanılmayacağını garanti eder.

► **Üfleme için sadece temiz bir üfleme hortumu kullanın.** Tozlar sağlığa zararlı olabilir.

Emme aksesuarlarının monte edilmesi (bkz. resimler C ve G)

Emme hortumu (15) bir klips sistemi ile donatılmış olup, bununla emme aksesuarı (kombine emme adaptörü (17), kavisli nozul (uç) (18)) bağlanabilir.

Kavisli nozülün takılması

- Kavisli memeyi (18) emme hortumuna (15), emme hortumunun her iki basmalı düğmesi (16) iştiril biçimde kavramaya yapıncaya kadar takın.
- Sökmek için basmalı düğmeleri (16) içeri doğru bastırın ve parçayı sökün.

Memelerin ve boruların takılması

- Gerekğinde emme borularını (19) sıkıca birbirine ve sonra sıkıca kavisli memeye (18) takın.
- Zemin memesini (21) veya derz memesini (20) sıkıca emme borusuna (19) veya kavisli (açılı) memeye (18) takın.

Kombine emme adaptörünün takılması (bkz. resim G)

Kombine emme adaptörü (17), PowerTool adaptöründen (ön kısım) (24) ve PowerTool adaptöründen (arka kısım) (25) oluşur.

G resminde, kombine emme adaptörüne (17) bağlanabilen emme bağlantı parçalarının olası çaplarını bulabilirsiniz. Gerekirse PowerTool adaptörünü (ön kısım) (24) PowerTool adaptörünün (arka kısım) (25) üzerine yerleştirin ve saat yönünün tersine çevirerek kilitleyin.

İstenilen bağlantı çapına göre, sadece PowerTool adaptörünü (arka kısım) (25) veya birleştirilmiş kombine emme adaptörünü (17) emme hortumuna takın. PowerTool adaptöründeki (arka kısım) (25) emme hortumunun iki düğmesini (16) duyulur bir şekilde yerine oturtun.

Her iki adaptör parçasını ayırmak için PowerTool adaptörünü (ön kısım) (24) saat yönünde çevirin ve çıkarın.

Kombine emme adaptörünü (17) emme hortumundan çıkarmak için, düğmeleri (16) içe doğru bastırın ve kombine emme adaptörünü emme hortumundan çekin.

Keçe filtre torbasının takılması/çıkartılması (Bakınız: Resim H)

Keçe filtre torbası (26) kullanmak toz bertarafını kolaylaştırır.

Kilitli (9) açın ve elektrikli süpürge üst parçasını (8) çıkarın.

Keçe filtre torbasını (26) resimde gösterildiği gibi haznenin (10) yuvasına yerleştirin.

Elektrikli süpürgeğin üst kısmını (8) takın ve her iki kilidi (9) duyulur bir şekilde yerine oturana kadar kapatın.

Dolu bir keçe filtre torbasını (26) zamanında değiştirin.

Taşıma kayışının sabitlemesi (bkz. resim I)

► **Taşıma kayışı sadece elektrikli süpürgeğin taşınması ve sabitlemesi için uygundur!**

Taşıma kayışını (27), elektrikli süpürgeyi nasıl taşımak istediğinize bağlı olarak elektrikli süpürgeyi sağ veya sol tarafına takabilirsiniz. Taşıma kayışının (27) karabina kancalarını elektrikli süpürgeyi sağındaki veya solundaki iki sabitleme halkasına (28) takın.

I resminde gösterilen doğru taşıma pozisyonuna dikkat edin.

İşletim

► **Bakım ve temizlik çalışmalarına, alet ayarlarına, aksesuar değiştirmeye başlamadan veya elektrikli süpürgeyi saklamak üzere kaldırmadan önce aküyü çıkarın.** Bu önlem elektrikli süpürgeyi yanlışlıkla ve istenmeden çalıştırılmasını önler.

Çalıştırma

- **Elektrikli süpürge filtresiz kullanılmamalıdır.**
- **Sadece hasarsız filtre kullanın (filtrede çatlak, delik ve benzerleri olmamalıdır). Hasarlı filtreyi hemen değiştirin.**
- **Emdirme işlemine başlamadan önce filtre ünitesinin sıkıca takılı olduğundan emin olun.**
- **Emdirme işlemine başlamadan önce akü gözü kapağının güvenli biçimde kapatılmış olduğundan emin olun.**
- **Lütfen ülkenizde geçerli olan sağlığa zararlı tozlarla çalışmaya yönelik düzenlemeler/yasal mevzuat hakkında bilgi alın.**

Elektrik süpürgesi sadece aşağıdaki malzemelerin emilmesi için kullanılabilir:

– Patlama sınırı değeri > 1 mg/m³ olan tozlar

Bu elektrik süpürgesi prensip olarak patlama riski bulunan mekanlarda kullanılamaz.

Bir keçe filtre torbası (26) kullanılması tavsiye edilir.

Açma/kapama

Elektrikli süpürgeyi **çalıştırmak** için, istenen güce göre açma/kapama şalterine (4) basın:

- **Orta** emiş/üfleme gücü ile çalışmak ve akü ömrünü uzatmak için açma/kapama şalterini (4) **I konumuna** (örneğin, düz yüzeyleri emmek, az toz üreten elektrikli el aletlerini emmek veya kirli yüzeyleri temizlemek için).
- **Yüksek** emiş/üfleme gücü ile çalışmak için açma/kapama şalterini (4) **II konumuna** getirin (örneğin halıların süpürülmesi veya yüksek toz oluşumu olan elektrikli el aletlerinin emilmesi için).

Elektrikli süpürgeyi **kapatmak** için açma/kapama şalterini (4) orta konuma getirin.

Enerjiden tasarruf etmek için elektrik süpürgesini sadece kullanacağınız zaman açın.

Çalışan elektrikli el aletlerinden çıkan tozun emilmesi

- **Aletten çıkan atık hava çalışılan mekana geri veriliyorsa, yeterli bir hava değişim oranının**

sağlanması gerekir. Bu konudaki ulusal yönetmeliklere uyun.

Kavisli nozulü (18) veya kombine emme adaptörünü (17) emme hortumuna (15) takın ve yerine oturduğunu duyan kadar bastırın.

Kavisli nozulü (18) veya kombine emme adaptörünü (17) elektrikli el aletinin emme bağlantı parçasına takın.

Manuel filtre temizliği

En geç emiş gücü yetersiz kaldığında filtreyi temizlemelisiniz. Filtrenin hangi sıklıkla temizleneceği toz türüne ve toz miktarına bağlıdır. Düzenli kullanımda maksimum sevki kapasitesi uzun süre muhafaza edilir.

Elektrikli süpürgeyi güç seviyesi **III'de** çalıştırın. Emme hortumunun (1) hortum yuvasını veya üfleme hortumunun hortum yuvasını (6) (veya hortum/aksesuar bağlantısı bunların açıklığını) elinizle kapatın.

Manuel filtre temizleme tuşuna (7) en az 3 kez arka arkaya basın. Filtre, güçlü bir hava akımıyla temizlenir.

Bakım ve servis

Bakım ve temizlik

- **Bakım ve temizlik çalışmalarına, alet ayarlarına, aksesuar değiştirmeye başlamadan veya elektrikli süpürgeyi saklamak üzere kaldırmadan önce aküyü çıkarın.** Bu önlem elektrikli süpürgeyi yanlışlıkla ve istenmeden çalıştırılmasını önler.
- **Verimli ve güvenli çalışabilmek için elektrikli süpürgeyi ve havalandırma aralıklarını temiz tutun.**
- **Elektrikli süpürgeyi bakımını yaparken ve elektrikli süpürgeyi taşırken koruyucu toz maskesi kullanın.**

Elektrikli süpürgeyi gövdesini zaman zaman nemli bir bezle temizleyin.

Kirlenen şarj kontaklarını kuru bir bezle temizleyin.

- **Elektrikli süpürgeyi basınçlı hava ile temizlemeyin.** Filtre veya diğer bileşenler hasar görebilir.

Elektrikli süpürgeyi toz kontrolü yıldı en az bir üretici veya yetkili bir kişi tarafından yapılmalıdır (örn. filtrelerde hasar olup olmadığı, elektrikli süpürgeye sızıntı olup olmadığı ve kontrol cihazlarının düzgün çalışıp çalışmadığı kontrol edilmelidir).

Tehlikeli maddelerin vakumlanmasından sonra temizlik ve bakım

- Tehlikeli maddelerle temas etmiş olabilecek tüm parçaları kirlenmiş olarak kabul edin.
- Tehlikeli maddelerin bulunduğu bir bölgeden çıkarmadan önce elektrikli süpürgeyi dışarı iyice süpürün, silin veya kapatın.
- Elektrikli süpürgeyi sadece kendinizi veya başkalarını tehlikeye atmadan yapabiliyorsanız temizleyin, sökün ve bakımını yapın. Bakım ve temizlik sırasında kişisel koruyucu ekipman kullanın. Çalışmayı iyi havalandırılmış bir odada gerçekleştirin.
- Sökmeden önce elektrikli süpürgeyi dışarı temizleyin.

- Elektrikli süpürge yeterince temizlenemeyen tüm parçalarını geçirimsiz torbalara atın. Lütfen bu tür atıkların bertarafı için geçerli yönetmeliklere uyun.
- İş tamamlandıktan sonra bakım alanını temizleyin.

Haznenin temizlenmesi

Kuru emme sırasında keçe filtre torbası **(26)** kullanmadysanız, her kullanımdan sonra hazneyi **(10)** temizleyin.

- Kilitleri **(9)** açın ve elektrikli süpürge üst parçasını **(8)** çıkarın.
- Hazneyi **(10)** uygun bir atık kabı üzerinde silkeleyin.
- Eğer gerekli ise hazneyi nemli bezle temizleyin. Gerekliyse filtreyi **(29)** temizleyin. Hazneleri ve filtreleri kurutun.
- Elektrikli süpürge üst kısmını **(8)** tekrardan takın ve her iki kilidi **(9)** duyulur bir şekilde yerine oturana kadar kapatın.

Filtrenin temizlenmesi/değiştirilmesi (bkz. resim J)

Emme performansı filtrenin durumuna bağlıdır. Bu nedenle filtreyi **(29)** düzenli olarak temizleyin.

Hasar gören filtreyi hemen değiştirin.

- Manuel filtre temizliğini başlatın (Bakınız „Manuel filtre temizliği“, Sayfa 11) ve ardından elektrikli süpürgeyi kapatın.
- Kilitleri **(9)** açın ve elektrikli süpürge üst parçasını **(8)** çıkarın.
- Filtre tutucusunun **(30)** vidasını gevşetin.
- Filtre tutucusu aşağıya bakacak şekilde emici üst kısmını çevirin. Aksi takdirde, filtreden gelen toz elektrikli süpürge motor bölmesine düşebilir.
- Filtreyi **(29)** filtre tutucusundan **(30)** çıkarın.
- Filtreyi **(29)** uygun bir atık haznesi üzerinde silkeleyerek temizleyin. Bunu yaparken filtrenin lamellerinin hasar görmemesine dikkat edin. Aşırı kirlenme durumunda, filtrenin lamellerini su ve yumuşak bir fırça ile fırçalayın.
- Hasarlı filtreyi **(29)** değiştirin.
- Temiz ve kuru filtreyi **(29)** filtre tutucusuna **(30)** yerleştirin.
- Filtre tutucusu **(30)** elektrikli süpürge üst parçasına yerleştirin ve 6 tur çevirerek sıkıca vidalayın.
- Filtreyi **(29)** ve filtre tutucusunu **(30)** doğru ve sıkı oturduğundan emin olun.
- Elektrikli süpürge üst kısmını **(8)** tekrardan takın ve her iki kilidi **(9)** duyulur bir şekilde yerine oturana kadar kapatın.

Arızalar

Yeterli emme gücü yoksa şu kontrolleri yapın:

- Hazne **(10)** veya keçe filtre torbası **(26)** dolu mu?
▷ Hazneyi boşaltın veya keçe filtre torbasını değiştirin.
- Hortum, borular veya nozüller tıkalı mı?
▷ Emme aksesuarlarını temizleyin.

- Filtre **(29)** tozla tıkanmış mı?
▷ Filtreyi temizleyin veya değiştirin.
- Akü **(12)** kapasitesi çok mu zayıf?
▷ Aküyü şarj edin veya daha yüksek kapasiteli bir akü takın.

Düzenli aralıklarla haznenin **(10)** boşaltılması ve filtrenin **(29)** temizlenmesi optimum bir emme performansı güvenceye alır.

Bundan sonra normal emiş gücü elde edilemezse, bir **Bosch** servis merkezine başvurun.

Eğer elektrikli süpürge otomatik olarak kapanırsa veya açılmazsa:

- Aşırı yüklem nedeniyle elektrikli süpürge ve/veya akü aşırı ısınmıştır.
▷ Elektrikli süpürgeyi ve aküyü soğumaya bırakın.

Eğer elektrikli süpürge çalışmazsa, bir **Bosch** servis merkezine başvurun.

Saklama (bkz. resim K)

- Emme borularını **(19)** ve kombine emme adaptörünü **(17)** tutucuya **(14)** takın.
- Derz memesini **(20)** elektrikli süpürge üst kısmındaki **(8)** yuvaya takın.
- Taban memesini **(21)** elektrikli süpürge üst kısmındaki **(8)** yuvaya takın.
- Emme hortumunu **(15)**, takılı olan kavisli nozul **(18)** ile birlikte emme borularından **(19)** birine takın.
- Elektrikli süpürgeyi sadece taşıma kulpundan **(5)** veya taşıma kayışından **(27)** tutun.
- Elektrikli süpürgeyi kuru bir yerde saklayın ve yetkisz kişilerin kullanmaması için gerekli önlemleri alın.

Müşteri servisi ve uygulama danışmanlığı

Türkiye

Marmara Elektrikli El Aletleri Servis Hizmetleri Sanayi ve Ticaret Ltd. Şti.

Tersane cd. Zencefil Sok.No:6 Karaköy
Beyoğlu / İstanbul

Tel.: +90 212 2974320

Fax: +90 212 2507200

E-mail: info@marmarabps.com

Bağrıaçıklar Oto Elektrik
Motorlu Sanayi Çarşısı Doğruer Sk. No:9
Selçuklu / Konya

Tel.: +90 332 2354576

Tel.: +90 332 2331952

Fax: +90 332 2363492

E-mail: bagriaciklarotoelektrik@gmail.com

Akgül Motor Bobinaj San. Ve Tic. Ltd. Şti
Alaaddinbey Mahallesi 637. Sokak No:48/C
Nilüfer / Bursa

Tel.: +90 224 443 54 24

Fax: +90 224 271 00 86

E-mail: info@akgulbobinaj.com

Ankaralı Elektrik
Eski Sanayi Bölgesi 3. Cad. No: 43
Kocasinan / KAYSERİ

Tel.: +90 352 3364216
 Tel.: +90 352 3206241
 Fax: +90 352 3206242
 E-mail: gunay@ankarali.com.tr

Asal Bobinaj
 Eski Sanayi Sitesi Barbaros Cad. No: 24/C
 Canik / Samsun
 Tel.: +90 362 2289090
 Fax: +90 362 2289090
 E-mail: bpsasalbobinaj@hotmail.com

Aygem Elektrik Makine Sanayi ve Tic. Ltd. Şti.
 10021 Sok. No: 11 AOSB
 Çiğli / İzmir
 Tel.: +90 232 3768074
 Fax: +90 232 3768075
 E-mail: boschservis@aygem.com.tr

Bakırcıoğlu Elektrik Makine Hırdavat İnşaat Nakliyat Sanayi
 ve Ticaret Ltd. Şti.
 Karaağaç Mah. Sümerbank Cad. No:18/4
 Merkez / Erzincan
 Tel.: +90 446 2230959
 Fax: +90 446 2240132
 E-mail: bilgi@korfezelektrik.com.tr

Bosch Sanayi ve Ticaret A.Ş.
 Elektrikli El Aletleri
 Aydınlar Mah. İnönü Cad. No: 20
 Küçükyalı Ofis Park A Blok
 34854 Maltepe-İstanbul
 Tel.: 444 80 10
 Fax: +90 216 432 00 82
 E-mail: iletisim@bosch.com.tr
 www.bosch.com.tr

Bulsan Elektrik
 İstanbul Cad. Devrez Sok. İstanbul Çarşısı
 No: 48/29 İskitler
 Ulus / Ankara
 Tel.: +90 312 3415142
 Tel.: +90 312 3410302
 Fax: +90 312 3410203
 E-mail: bulsanbobinaj@gmail.com

Çözüm Bobinaj
 Küşet San.Sit.A Blok 11Nolu Cd.No:49/A
 Şehitkamil/Gaziantep
 Tel.: +90 342 2351507
 Fax: +90 342 2351508
 E-mail: cozumbobinaj2@hotmail.com

Onarım Bobinaj
 Raif Paşa Caddesi Çay Mahallesi No:67
 İskenderun / HATAY
 Tel.: +90 326 613 75 46
 E-mail: onarim_bobinaj31@mynet.com

Faz Makine Bobinaj
 Cumhuriyet Mah. Sanayi Sitesi Motor
 İşleri Bölümü 663 Sk. No:18
 Murat Paşa / Antalya
 Tel.: +90 242 3465876
 Tel.: +90 242 3462885

Fax: +90 242 3341980
 E-mail: info@fazmakina.com.tr
 Günşah Otomotiv Elektrik Endüstriyel Yapı Malzemeleri San
 ve Tic. Ltd. Şti
 Beylikdüzü Sanayi Sit. No: 210
 Beylikdüzü / İstanbul
 Tel.: +90 212 8720066
 Fax: +90 212 8724111
 E-mail: gunsahaelektrik@ttmail.com
 Sezmen Bobinaj Elektrikli El Aletleri İmalatı San ve Tic. Ltd.
 Şti.

Ege İş Merkezi 1201/4 Sok. No: 4/B
 Yenişehir / İzmir
 Tel.: +90 232 4571465
 Tel.: +90 232 4584480
 Fax: +90 232 4573719

E-mail: info@sezmenbobinaj.com.tr
 Üstündağ Bobinaj ve Soğutma Sanayi
 Nusretiye Mah. Boyacılar Aralığı No: 9
 Çorlu / Tekirdağ
 Tel.: +90 282 6512884
 Fax: +90 282 6521966
 E-mail: info@ustundagsogutma.com

IŞIKLAR ELEKTRİK BOBİNAJ
 Karasoku Mahallesi 28028. Sokak No:20/A
 Merkez / ADANA
 Tel.: +90 322 359 97 10 - 352 13 79
 Fax: +90 322 359 13 23
 E-mail: isiklar@isiklarelektrik.com

Bütün başvuru ve yedek parça siparişlerinizde ürünün tip
 etiketi üzerindeki 10 haneli malzeme numarasını mutlaka
 belirtin.

İmha

Elektrik süpürgesi, aküler, aksesuar ve ambalaj malzemesi
 çevre dostu imha amacıyla bir geri dönüşüm merkezine
 yollanmalıdır.



Elektrik süpürgesini ve aküleri/bataryaları evsel
 atıkların içine atmayın!

Sadece AB ülkeleri için:

Kullanılamaz hale gelen elektrikli ve elektronik aletler ile
 kullanılmış aküler/piller ayrı toplanmalı ve çevreye zarar
 vermeyecek şekilde bertaraf edilmelidir. Belirtilen toplama
 sistemlerini kullanın. İçerdiği tehlikeli maddeler nedeniyle
 yanlış bertaraf edilmesi çevreye ve sağlığa zararlı olabilir.

Servicekontakte
Service Contacts
Contacts de Service
Contactos de Servicio



<https://www.bosch-pt.com/serviceaddresses>

Garantiebedingungen
Guarantee Conditions
Conditions de Garantie
Condiciones de Garantía



<https://www.bosch-pt.com/guarantee/202601>