



PRO

GAS18V-6LS

Robert Bosch Power Tools GmbH
70538 Stuttgart
GERMANY

www.bosch-pt.com

1 609 92A F2R (2026.03) T / 13



1 609 92A F2R



zh 正本使用说明书

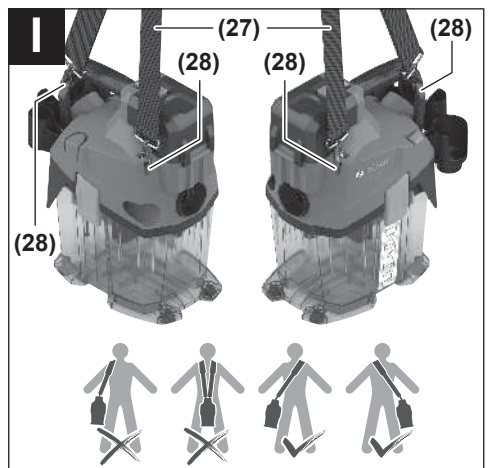


中文 页 7











中文

吸尘器相关安全规章



请阅读所有的安全规章和指示。不遵照以下警告和说明会导致电击、着火和/或严重伤害。

应将所有安全规章和指示保存到将来。

- ▶ **儿童和身体、感官或精神上有缺陷或缺乏经验与知识的人员不得使用本吸尘器。** 否则会有误操作和人身伤害的危险。
- ▶ **请监督好儿童。** 以确保儿童不使用吸尘器玩耍。
- ▶ **遵守待抽取物质的所有安全规定。**
- ▶ **切勿抽取木屑或橡木屑或石棉。** 只有在连接由 Bosch 专门许可用于 GAS18V-6LS 的集尘系统时，才允许抽取矿物性粉尘。这些物质可能致癌。
- ▶ **只能用明确规定的电动工具和吸尘装置组合抽取石材粉尘，并且可以证明该组合低于法定限值。** 相关证明请登录 www.bosch-professional.com/dust/ 进行查询。

警告！ 只有当您充分了解有关吸尘器使用、待抽取的材料及其安全处理的情况下，才能使用吸尘器。详细的指导可以减少误操作及人身伤害。

警告！ 本吸尘器仅适用于抽取干燥物质。液体渗入会增加触电风险。

▶ **切勿用吸尘器抽取高温、燃烧的或爆炸性粉尘。** 切勿在易爆环境中使用吸尘器。灰尘可能会自燃或爆炸。

▶ **注意！本吸尘器只能在室内保存。**

▶ **要确保工作场所通风良好。**

▶ **吸尘器只能由具有相应资质的专业人员用原厂配件进行维修。** 如此才能确保吸尘器的安全性能。

警告！ 吸尘器内含有害粉尘。仅允许由专业人员执行清空和保养操作，包括清除集尘容器。要求使用相应的防护装备。切勿在过滤系统不完整和未仔细安装好的情况下使用集尘器。否则会危害身体健康。

▶ **调试前，检查集尘软管的状态是否正常。** 同时将集尘软管安装到集尘器上，以防粉尘意外溢出。否则您可能会吸入粉尘。

▶ **清洁吸尘器时，不可以把水柱直接瞄准吸尘器。** 雨水或湿气进入吸尘器上部会增加电击风险。

▶ **切勿改装并打开充电电池。** 可能造成短路。

▶ **如果充电电池损坏或者未按照规定使用，充电电池中会散发出有毒蒸汽。** 充电电池可能会燃烧或爆炸。工作场所必须保持空气流通，如果身体有任何不适必须马上就医。蒸汽会刺激呼吸道。

▶ **如果充电电池使用不当或者损坏，可能会有易燃的电解液从充电电池中流出。** 避免与之接触。如果意外碰到，用水冲洗。如果电解液碰到眼睛，

还要寻求医师帮助。从充电电池流出的液体会刺激或灼伤皮肤。

- ▶ **钉子、螺丝刀等尖锐物品或外力作用可能会损坏充电电池。** 有可能出现内部短路、蓄电池燃烧、发出烟雾、爆炸或过热。
- ▶ **当电池盒不用时，将它远离其他金属物体，例如回形针、硬币、钥匙、钉子、螺钉或其他小金属物体，以防一端与另一端连接。** 电池端部短路会引起燃烧或火灾。
- ▶ **仅在制造商的产品中使用充电电池。** 这样才能确保充电电池不会过载。
- ▶ **请只用制造商推荐的充电器充电。** 不可以使用针对某些特定蓄电池的充电器，为其它的蓄电池充电，可能引起火灾。



保护充电电池免受高温（例如长期阳光照射）、火焰、脏污、水和湿气的侵害。有爆炸和短路的危险。

- ▶ **仅将背带与吸尘器搭配使用。**
- ▶ **不要将吸尘器用作座位、梯子或踏板。** 否则吸尘器可能会翻倒并受损。有受伤的危险。
- ▶ **产品出现异常噪声、异常气味、异常高温或故障时，请立即停止使用，关闭开关，切断电源。**
- ▶ **人员离开现场时，请将电源关闭。**
- ▶ **使用者不应自行拆卸家用电器，不应变更内部接线、部件和保护装置。**
- ▶ **本产品不应在易燃易爆物品附近或类似环境中使用。**

图标

以下符号可以帮助您正确地使用本吸尘器。请牢记各符号和它们的代表意思。正确了解各符号的代表意思，可以让您更有把握更安全地操作本吸尘器。

图标及其含义



警告！ 请阅读所有安全规章和指示。不遵守安全规章和指示可能会导致触电、着火和/或严重伤害。



符合 IEC/EN 60335-2-69 粉尘等级 L 的吸尘器，用于干式抽取危害健康的粉尘（粉尘爆炸限值为 > 1 毫克/立方米）



警告！ 吸尘器内含有害粉尘。仅允许由专业人员执行清空和保养操作，包括清除集尘容器。要求使用相应的防护装备。切勿在过滤系统不完整和未仔细安装好的情况下使用集尘器。否则会危害身体健康。



手动过滤器清洁按钮

产品和性能说明

请注意本使用说明书开头部分的图示。

按照规定使用

本吸尘器可以收集、吸除、运输和存放非易燃的干粉尘。本吸尘器经过粉尘技术的检验并符合粉尘等级L。因其较高的负载适合使用在商业用途中，例如手工业、工业和修理厂。

符合IEC/EN 60335-2-69粉尘等级L的吸尘器只允许用于抽吸危害健康的粉尘（暴露限值 > 1毫克/立方米）。

必须熟悉所有的操作功能，并且能够不受限制地执行各功能时才可以对本吸尘器。否则得有充分的指导才能够操作本吸尘器。

插图上的机件

图示组件的编号和吸尘器详解图上的编号一致。

- (1) 抽吸软管的软管定位件
- (2) 电池盖
- (3) 电池盖解锁按钮
- (4) 电源开关
- (5) 提手
- (6) 吹扫软管的软管定位件
- (7) 手动过滤器清洁按钮
- (8) 吸尘器上部件
- (9) 吸尘器上部件锁止件
- (10) 容器
- (11) 电池盒
- (12) 充电电池^{a)}
- (13) 充电电池的解锁按钮^{a)}
- (14) 配件支架
- (15) 抽吸软管
- (16) 按键
- (17) 组合式抽吸适配接头
- (18) 弯曲吸嘴
- (19) 吸管
- (20) 缝隙吸嘴
- (21) 地板吸嘴
- (22) 扩散器
- (23) 吹扫软管^{a)}
- (24) PowerTool适配接头（前部）
- (25) PowerTool适配接头（后部）
- (26) 无纺布滤袋
- (27) 背带
- (28) 背带固定环
- (29) 过滤器
- (30) 过滤器支架

a) 该附件并不包含在基本的供货范围内。

技术参数

无绳干式吸尘器		GAS18V-6LS
物品代码		3 601 JK2 100
电压	伏特	18
额定输入功率	瓦	350
容器容积		
- 毛容积	升	6
- 净容积	升	4.5
软管长度	米	0.5-2.8
吸尘器真空 ^{A)} ^{B)}	百帕	100
吸尘器流量 ^{A)} ^{B)}	升/秒 立方米/小时	22 79
充电电池每次充电的运行时间		
- 功率等级I	分钟/安培小时	3.5
- 功率等级II	分钟/安培小时	2.5
粉尘等级		L
重量 ^{C)}	公斤	2.9
充电时建议的环境温度	摄氏度	0至+35
工作时和存放时允许的环境温度 ^{D)}	摄氏度	-20至+50
兼容的充电电池		GBA18V... GBA 18V... ProCORE18V... EXPERT18V... EXBA18V... CORE18V...
推荐的确保全功率的充电电池		ProCORE18V... ≥8安培小时
推荐的充电器		GAL18... GAL 18... GAL 36... GAL12V/18... GAL 12V/18... GAX 18... EXAL18...

A) 在20-25摄氏度的条件下带充电电池**GBA 18V 8.0Ah**测得

B) 使用抽吸软管(15)测得

C) 不含充电电池（充电电池重量请查看 www.bosch-professional.com）

D) 温度<0摄氏度时功率受限

数值可能因不同产品而异，并且受到应用和环境条件影响。更多信息请参见www.bosch-professional.com/wac。

充电电池

Bosch也销售不带充电电池的充电式吸尘器。您可以在包装上查看吸尘器的供货范围内是否包含充电电池。

为充电电池充电

▶ **请只使用在技术参数中列出的充电器。**只有这些充电器才适用于本吸尘器上的锂离子电池。

提示：鉴于国际运输规定，锂离子电池在交货时只完成部分充电。首度使用电动工具之前，必须先充足充电电池的电量以确保充电电池的功率。

装入和取出充电电池（参见插图A）

▶ **装入充电电池时不要用力过度。**充电电池的结构决定了它只能在正确的位置才能插入吸尘器中。

▶ **始终保持电池和电池盒整洁干燥，**以确保出色安全地操作。

– 将解锁按钮(3)沿箭头方向推动，然后打开电池盖(2)。



– 将充电电池(12)推入电池盒(11)，直至听到其卡止。

– 取出充电电池(12)时，应按下充电电池上的解锁按钮(13)，然后从电池盒(11)中拉出。

– 关闭电池盖(2)，直至听到其卡止。

充电电池电量指示灯

如果充电电池已从吸尘器中取出，则可以通过充电电池上的电量指示灯的绿色LED灯显示电量。

按压充电电量指示灯按键或, 来显示充电电量。

如果按压充电电量指示灯按键后没有LED灯亮起，则说明充电电池损坏，必须进行更换。

提示：并非每种充电电池型号均具备电量指示灯。

充电电池型号GBA 18V... | GBA18V...



LED	电量
3个绿灯长亮	60–100 %
2个绿灯长亮	30–60 %
1个绿灯长亮	5–30 %
1个绿灯闪烁	0–5 %

充电电池类型 ProCORE18V... | EXPERT18V... | EXBA18V... | CORE18V...





LED	电量
5个绿灯长亮	80–100 %
4个绿灯长亮	60–80 %
3个绿灯长亮	40–60 %
2个绿灯长亮	20–40 %
1个绿灯长亮	5–20 %
1个绿灯闪烁	0–5 %


充电电池损坏风险识别

EXPERT18V... | EXBA18V...

充电电池电量指示灯的LED除了可以显示充电电池电量之外，还可以显示充电电池损坏的风险。

如需激活该功能，按住电量指示灯按钮3秒钟。充电电池的分析通过充电电池电量指示灯顺序发光来显示。结果以充电电池电量指示灯显示。

 **1个LED：**充电电池的损坏风险较高。功率和运行时间可能已经降低。建议更换充电电池。

 **5个LED：**充电电池处于良好状态，损坏风险较低。

请注意：充电电池损坏风险评估功能分两档运行，提供简单的状态评价。充电电池要么被评价为状态良好，要么就是具有较高的损坏风险。不显示电池状态的百分比。

如何正确地使用充电电池

保护充电电池，避免湿气和水分渗入。

充电电池必须储存在–20 °C至50 °C的环境中。夏天不得将充电电池搁置在汽车中。

不时地使用柔软、清洁而且干燥的毛刷清洁充电电池的通气孔。

充电后如果充电电池的使用时间明显缩短，代表充电电池已经损坏，必须更换新的充电电池。

请注意有关作废处理的规定。

安装

▶ **在保养或清洁吸尘器、调整设备、更换配件或收起吸尘器前请取出电池。**这一项预防措施能防止意外启动吸尘器。

安装吸尘器配件支架（参见插图B）

将吸尘器配件支架(14)装在吸尘器上部件上并将其拧紧。

安装软管（参见插图D-F）

根据应用情况安装匹配的软管：

– **抽吸时**将抽吸软管(15)插入相关的软管定位件(1)中直至限位。

– **吹扫时**取出扩散器(22)，将吹扫软管(23)插入相关的软管定位件(6)中直至限位。移除吹扫软管(23)后，将扩散器(22)再次装入软管定位件(6)。

提示：由于接口尺寸不同，确保抽吸软管(15)无法用于吹扫。

▶ **吹扫时**只使用干净的吹扫软管。尘埃会危害健康。

安装吸尘器配件（参见插图C和G）

抽吸软管(15)装备有卡子系统，可以通过吸尘器配件（组合式抽吸适配接头(17)、弯曲吸嘴(18)）连接。

安装弯曲吸嘴

- 将弯曲吸嘴(18)插到抽吸软管(15)上，直到听见抽吸软管的两个按钮(16)的卡止声。
- 拆除时向内按压两个按钮(16)，并将部件拉开。

安装吸嘴和管道

- 按需将吸管(19)牢牢互相插接，然后牢牢插到弯曲吸嘴(18)上。
- 将地板吸嘴(21)或缝隙吸嘴(20)牢牢插到吸管(19)或弯曲吸嘴(18)上。

安装组合式抽吸适配接头 (参见插图G)

组合式抽吸适配接头(17)由PowerTool适配接头(前部)(24)和PowerTool适配接头(后部)(25)组成。

在插图G中列出了可以连接在组合式抽吸适配接头(17)上的抽吸套管的直径。

按需将PowerTool适配接头(前部)(24)装在PowerTool适配接头(后部)(25)上，然后逆时针将其锁止。

按照所需的接口直径，只将PowerTool适配接头(后部)(25)或已连在一起的组合式抽吸适配接头(17)装在抽吸软管上。确保听到抽吸软管的两个按钮(16)在PowerTool适配接头(后部)(25)中的卡止声。

如需断开两个适配接头的连接，顺时针转动PowerTool适配接头(前部)(24)并将其取下。如需将组合式抽吸适配接头(17)从抽吸软管上取下，向内按压按钮(16)，并将组合式抽吸适配接头从抽吸软管上拔出。

装入/取出无纺布滤袋 (参见插图H)

通过使用无纺布滤袋(26)简化粉尘的处理。

打开锁止件(9)，取下吸尘器上部件(8)。

如图所示，将无纺布滤袋(26)装入容器(10)的定位件。

装上吸尘器上部件(8)并闭合两个锁止件(9)，直至听到其卡止。

请及时更换已满的无纺布滤袋(26)。

固定背带 (参见插图I)

▶ 背带只适用于携带和固定吸尘器!

您可以将背带(27)固定在吸尘器的右侧或左侧，具体取决于您想如何携带吸尘器。将背带(27)的弹簧钩挂入吸尘器的两个右侧或两个左侧固定环(28)。注意插图I中所示的正确的携带位置。

运行

- ▶ 在保养或清洁吸尘器、调整设备、更换配件或收起吸尘器前请取出电池。这一项预防措施能防止意外启动吸尘器。

投入使用

- ▶ 不得在没有过滤器的情况下使用吸尘器。
- ▶ 仅使用未损坏的过滤器(没有裂缝、孔眼等)。立刻更换已损坏的过滤器。

- ▶ 吸尘前请确保过滤器单元已稳固安装。

- ▶ 在抽吸前请确保电池盖已牢牢关闭。

- ▶ 请了解在贵国处理有损健康的灰尘时需遵守的现行法规/法律。

吸尘器允许用于吸除以下材料:

- 粉尘爆炸限值大于1毫克/立方米

基本上不可以在有爆炸危险的场所使用本吸尘器。

推荐使用无纺布滤袋(26)。

接通/关闭

如要开启吸尘器，请根据所需的功率按压电源开关(4):

- 将电源开关(4)按压至位置I，以便以中等的抽吸/吹扫功率进行作业并延长充电电池运行时间(例如用于抽吸光滑的表面，抽吸电动工具中少量的积尘或者吹扫脏污的表面)。
- 将电源开关(4)按压至位置II，以便以较高的抽吸/吹扫功率进行作业(例如用于抽吸地毯或抽吸电动工具中大量的积尘)。

如要关闭吸尘器，请将电源开关(4)按压至中间位置。

吸除运行中的电动工具的积尘

- ▶ 如果废气回流至室内，必须保证在室内有充足的空气交换率。注意各国有关的法规。

将弯曲吸嘴(18)或组合式抽吸适配接头(17)插在抽吸软管(15)上，直至听到其卡止。

将弯曲吸嘴(18)或组合式抽吸适配接头(17)插入电动工具的抽吸套管中或其上。

手动过滤器清洁

最迟在吸尘功率不足时就应清洁过滤器。

过滤器的清洁频率视粉尘种类和粉尘量而定。定期使用过滤器清洁功能，可以确保机器的最大吸尘功率。

以功率等级II开启吸尘器。用手封住抽吸软管的软管定位件(1)或吹扫软管的软管定位件(6)(或者已连接的软管/配件上的开口)。

连续按压手动过滤器清洁按钮(7)至少3次。通过强气流清洁过滤器。

维修和服务

保养和清洁

- ▶ 在保养或清洁吸尘器、调整设备、更换配件或收起吸尘器前请取出电池。这一项预防措施能防止意外启动吸尘器。
- ▶ 吸尘器和通气孔必须随时保持清洁，以确保工作效率和工作安全。
- ▶ 在保养和清洁吸尘器时带上防尘面具。

请不时地用湿布清洁吸尘器壳体。

用干布清洁脏污的充电触点。

- ▶ 切勿用压缩空气清洁吸尘器。可能损坏过滤器或其他组件。

每年至少一次，由制造商或经过培训的人员对吸尘器进行一次吸尘功能的检查（例如检查过滤器是否损坏、吸尘器是否泄漏以及控制装备的功能是否正常）。

抽吸有害物质后的清洁和保养

- 请将可能接触有害物质的所有零件视为脏污。
- 在将吸尘器从含有有害物质的区域取出之前，请吸尘、擦拭或彻底密封吸尘器的外部。
- 只在不对您和他人造成危险的情况下清洁、拆卸和保养吸尘器。进行保养和清洁时得穿戴好个人的防护装备。在通风良好的空间内执行作业。
- 拆卸吸尘器前，先清洁吸尘器的外部。
- 将所有清洁未达到满意程度的吸尘器零件装在不透气的袋子里进行废弃处理。同时遵守适用于废弃处理此类废弃物的有效规定。
- 完成作业后请清洁该保养区域。

清洁集尘箱

如果在干式吸尘时未使用无纺布滤袋(26)，那么必须在每次使用后清洁集尘箱(10)。

- 打开锁止件(9)，取下吸尘器上部件(8)。
- 在合适的垃圾箱上方抖动集尘箱(10)。
- 必要时，请用湿布清洁集尘箱。
- 必要时，清洁过滤器(29)。
让集尘箱和过滤器彻底风干。
- 再次装上吸尘器上部件(8)并闭合两个锁止件(9)，直至听到其卡止。

清洁/更换过滤器（参见插图J）

吸尘功率取决于过滤器状态。因此请定期清洁过滤器(29)。

立刻更换已损坏的过滤器。

- 触发手动过滤器清洁（参见“手动过滤器清洁”，页 10），然后关闭吸尘器。
- 打开锁止件(9)，取下吸尘器上部件(8)。
- 松开过滤器支架(30)的螺栓。
- 转动吸尘器上部件，直至可以向下取出过滤器及过滤器支架。否则过滤器中的灰尘可能会落入吸尘器的电机舱。
- 将过滤器(29)从过滤器支架(30)中取出。
- 在合适的垃圾箱上敲净过滤器(29)。注意不要损坏过滤器的片层。
严重脏污时请用水和软刷刷除过滤器上的膜片。
或
更换损坏的过滤器(29)。
- 将干净且干燥的过滤器(29)装入过滤器支架(30)。
- 将过滤器支架(30)装入吸尘器上部件，然后将其拧紧（6圈）。
- 检查过滤器(29)和过滤器支架(30)位置是否正确且牢固。
- 再次装上吸尘器上部件(8)并闭合两个锁止件(9)，直至听到其卡止。

故障

如果吸尘器的吸力减弱，请检查：

- 集尘箱(10)或无纺布滤袋(26)是否已满？
▷ 清空集尘箱或更换无纺布滤袋。
- 软管、管道或吸嘴是否堵塞？
▷ 清洁吸尘器配件。
- 过滤器(29)被灰尘堵塞？
▷ 清洁或更换过滤器。
- 充电电池(12)容量太小？
▷ 为充电电池充电或装入更大容量的充电电池。
定期清空集尘箱(10)并清洁过滤器(29)可确保最佳吸尘功率。
- 如果之后未达到正常的吸尘功率，请联系Bosch客户服务中心。
- 如果吸尘器自动关闭或无法开启：
– 吸尘器和/或充电电池因过载而变得过热。
▷ 让吸尘器和充电电池冷却。
- 如果之后还是无法开启吸尘器，请联系Bosch客户服务中心。

存储（参见插图K）

- 将吸管(19)和组合式抽吸适配接头(17)插入支架(14)。
- 将缝隙吸嘴(20)插入吸尘器上部件(8)上的定位件中。
- 将地板吸嘴(21)插入吸尘器上部件(8)上的定位件中。
- 将抽吸软管(15)及已插上的弯曲吸嘴(18)插入其中一个吸管(19)中。
- 只能使用提手(5)或背带(27)携带吸尘器。
- 在干燥的地方存储吸尘器，防止未经授权使用。

客户服务和应用咨询

中国大陆

电话：400 826 8484-3-2

制造商地址：

Robert Bosch Power Tools GmbH

罗伯特·博世电动工具有限公司

70538 Stuttgart / GERMANY

70538 斯图加特 / 德国

询问和订购备件时，务必提供机器铭牌上标示的10位数物品代码。

处理废弃物

应对吸尘器、电池、附件和包装进行环保的回收利用。



请勿将吸尘器和电池/蓄电池扔到生活垃圾里！

产品中有害物质的名称及含有的信息表

部件名称	有害物质									
	铅 (Pb)	汞 (Hg)	镉 (Cd)	六价铬 (Cr(VI))	多溴联苯 (PBBs)	多溴二苯 醚 (PBDEs)	邻苯二 甲酸二 正丁酯 (DBP)	邻苯二 甲酸二 异丁酯 (DIBP)	邻苯二 甲酸丁 苄酯 (BBP)	邻苯二甲 酸二(2-乙 基)己酯 (DEHP)
外壳的金属部分	○	○	○	○	○	○	○	○	○	○
外壳的非金属部分	○	○	○	○	○	○	○	○	○	○
机械传动机构	X	○	○	○	○	○	○	○	○	○
电机组件	X	○	○	○	○	○	○	○	○	○
控制组件	X	○	○	○	○	○	○	○	○	○
附件	○	○	○	○	○	○	○	○	○	○
配件	○	○	○	○	○	○	○	○	○	○
连接件	X	○	○	○	○	○	○	○	○	○
电源线①	○	○	○	○	○	○	○	○	○	○
电池系统②	○	○	○	○	○	○	○	○	○	○

注1:

○: 表示该有害物质在该部件所有均质材料中的含量均不超出电器电子产品有害物质限制使用国家标准要求。

x: 表示该有害物质至少在该部件的某一均质材料中的含量超出电器电子产品有害物质限制使用国家标准要求。

注2:

以上未列出的部件，表明其有害物质含量均不超出电器电子产品有害物质限制使用国家标准要求。

①适用于采用电源线连接供电的产品。

②适用于采用充电电池供电的产品。

产品环保使用期限内的使用条件参见产品说明书。

Servicekontakte
Service Contacts
Contacts de Service
Contactos de Servicio



<https://www.bosch-pt.com/serviceaddresses>

Garantiebedingungen
Guarantee Conditions
Conditions de Garantie
Condiciones de Garantía



<https://www.bosch-pt.com/guarantee/202601>