



 **BOSCH**

**PRO**

**GAS18V-6LS**

Robert Bosch Power Tools GmbH  
70538 Stuttgart  
GERMANY

[www.bosch-pt.com](http://www.bosch-pt.com)

1 609 92A F2R (2026.03) T / 13



1 609 92A F2R

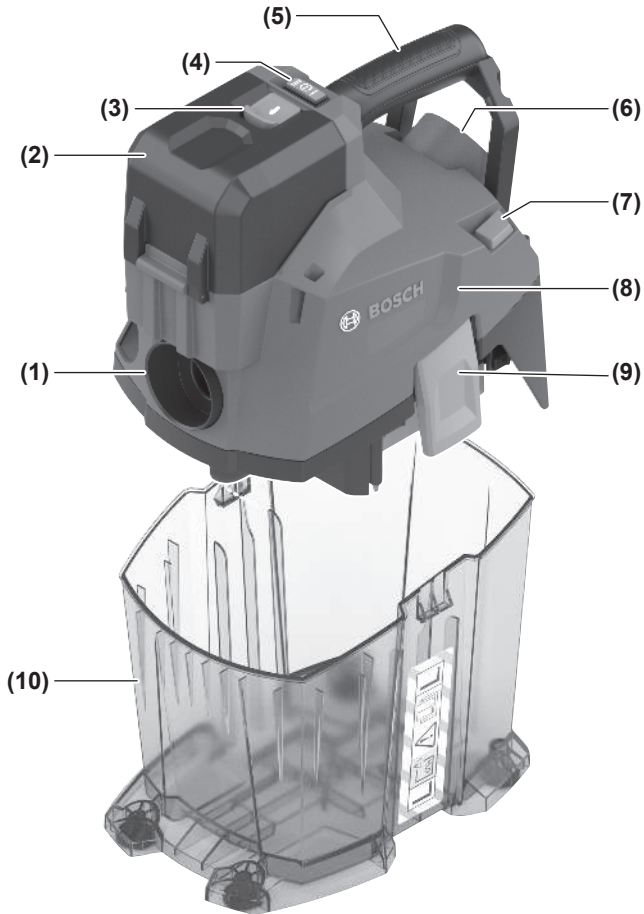


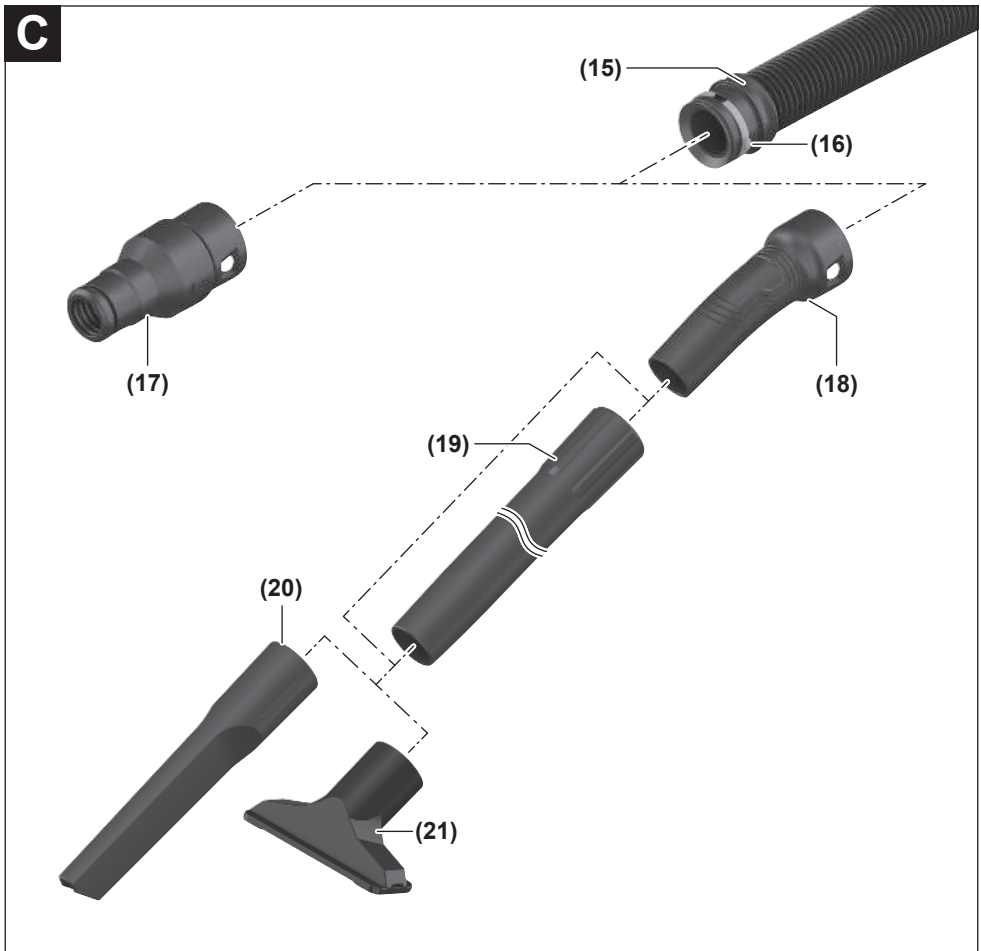
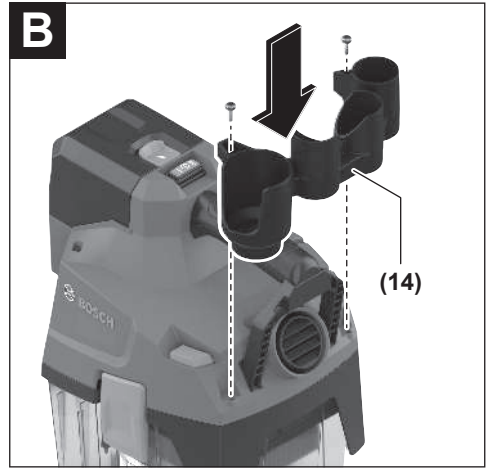
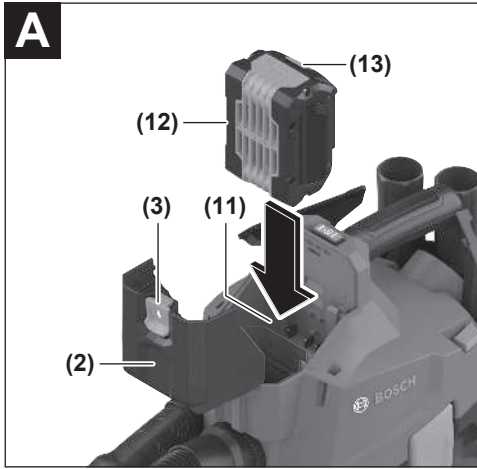
zh 原始使用說明書

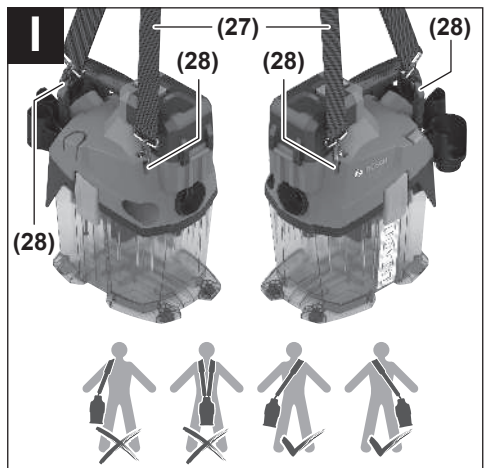
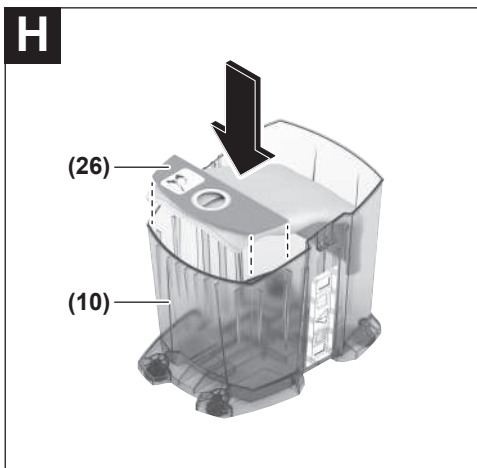
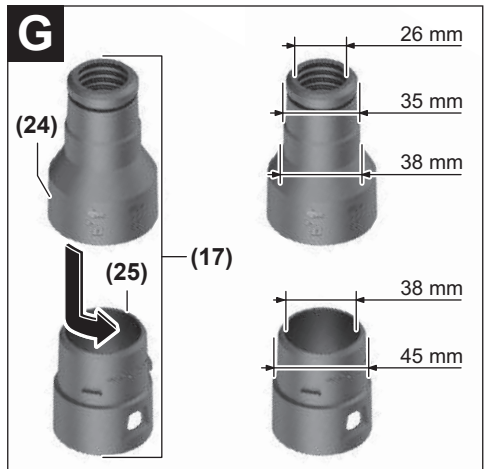
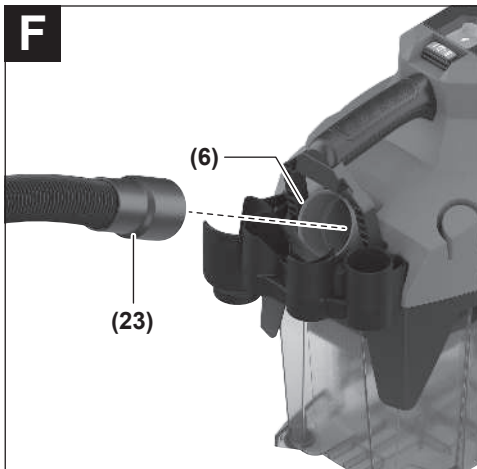
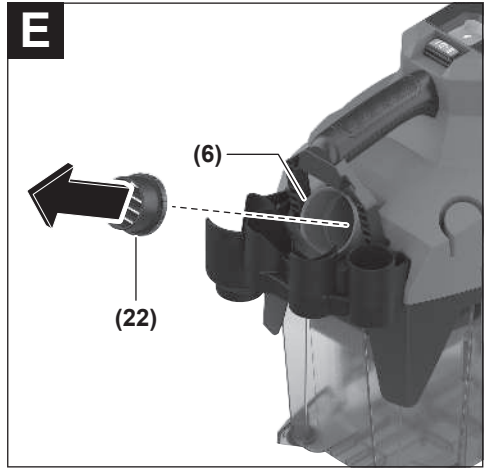
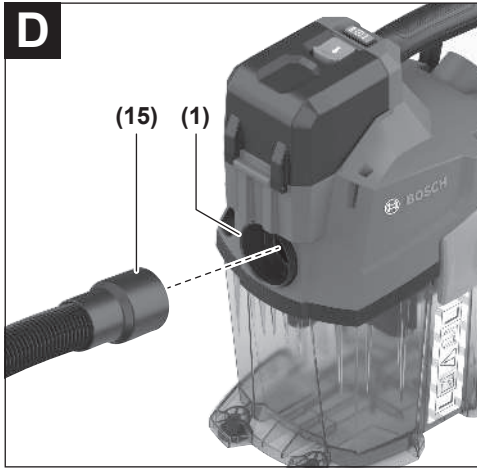


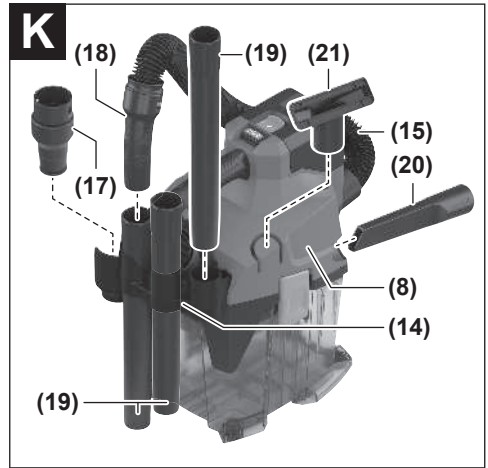
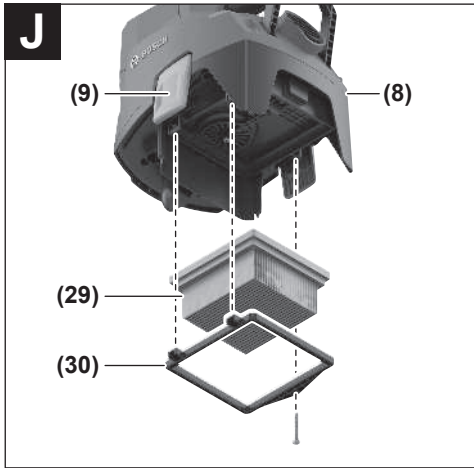
繁體中文..... 頁 7











# 繁體中文

## 吸塵器安全注意事項



請詳讀所有安全注意事項和指示。如未遵守安全注意事項與指示，可能導致火災、人員遭受電擊及 / 或重傷。

請妥善保存所有安全注意事項與指示，以供日後查閱之用。

- ▶ 本吸塵器不適合兒童以及體能、知覺或智能有障礙之人士，或者不具備充分經驗及知識者使用。否則可能會造成操作上的錯誤以及受傷危險。
- ▶ 請留意兒童的安全。如此才能確保他們未將本吸塵器當做玩具任意玩耍。
- ▶ 請遵守待吸除物質的所有安全規定。
- ▶ 請勿用於吸除榿木屑、橡木屑或石棉。僅可與 Bosch 明確核可能與 GAS18V-6LS 一起使用的吸塵系統吸除礦物粉塵。這些物質已認為為致癌物。
- ▶ 僅能使用明確指定已被證明未超過法定限值電動工具與抽吸系統之組合來進行礦物粉塵的吸塵作業。您可以在網頁 [www.bosch-professional.com/dust/](http://www.bosch-professional.com/dust/) 上找到證明。

**警告** 您必須先瞭解吸塵器本身的使用方式、欲吸除之物質以及安全處置該物質的方式等相關資訊之後，才可開始使用吸塵器。謹慎的事前教育訓練可減少操作錯誤或人員受傷。

**警告** 吸塵器僅適合用於吸除乾燥材料。如有液體滲入將增加觸電風險。

- ▶ 請勿使用吸塵器吸入高溫、燃燒中或爆炸性的粉塵。吸塵器不得在具有爆炸危險之空間裡運轉。灰塵可能會燃燒或爆炸。
- ▶ 注意！此吸塵器僅能存放於室內。
- ▶ 要確保工作場所通風良好。
- ▶ 請務必將吸塵器交由合格的專業技師以原廠替換零件進行維修。如此才能確保吸塵器的安全性能。

**警告** 本吸塵器內含危害人體健康的粉塵。所有清空及維護作業（包含清除集塵容器在內）僅可交由受過專業訓練的人員執行。必須穿戴適當的防護裝備。過濾裝置若未裝配齊全或未謹慎裝入，本吸塵器不得運轉。否則將危害您的身體健康。

- ▶ 正式運轉前，請確認吸塵軟管是否狀況良好。此時請將吸塵軟管確實裝到吸塵器上，以免粉塵意外洩露。若不這樣做，您可能會吸入廢塵。
- ▶ 清潔時，勿用水柱直噴吸塵器。如有水滲入吸塵器上部，將增加觸電風險。
- ▶ 切勿改裝拆開充電電池。可能造成短路。
- ▶ 如果充電電池損壞了，或者未按照規定使用充電電池，充電電池中會散發出有毒蒸氣。充電電池可能起火或爆炸。工作場所必須保持空氣流通，

如果身體有任何不適必須馬上就醫。充電電池散發的蒸氣會刺激呼吸道。

- ▶ 不當使用或充電電池受損時，充電電池可能會流出可燃液體。請避免接觸。意外沾到時，請用水徹底沖洗。如果液體跑進眼睛裡，請進一步就醫。從電池中滲出的液體可能造成腐蝕或起火。
- ▶ 尖銳物品（例如釘子或螺絲起子）或是外力皆有可能造成充電電池損壞。進而導致內部短路而發生電池起火、冒煙、爆炸或過熱等事故。
- ▶ 充電電池不使用時，請讓它遠離迴紋針、硬幣、鑰匙、釘子、螺釘或其他小金屬物體，以免造成兩極相接觸。電池端點短路會引起燃燒或火災。
- ▶ 僅可在製造商的產品中使用充電電池。如此才可提供過載保護。
- ▶ 僅能使用製造商規定的充電器進行充電。將適用於某特定電池盒的充電器用於其他電池盒時，可能會造成起火燃燒。



保護充電電池免受高溫（例如長期日照）、火焰、污垢、水液和濕氣的侵害。有爆炸及短路之虞。

- ▶ 背帶僅能用於該吸塵器。
- ▶ 請勿將吸塵器當做座椅、梯子或登高踏墊使用。吸塵器可能會傾倒而受損。人員有受傷之虞。

## 符號

以下符號可以幫助您正確地使用本吸塵器。請牢记各符號和它們的代表意義。正確了解各符號的代表意義，可以讓您更有把握更安全地操作本吸塵器。

### 符號和它們的代表意義



**警告！** 請詳讀所有安全注意事項和指示。如未遵守安全注意事項與指示，可能導致火災、人員觸電及 / 或重傷。



此吸塵器的除塵等級為 L，符合 IEC/EN 60335-2-69，這是針對乾式吸塵暴露濃度 > 1 mg/m<sup>3</sup> 之有害粉塵而制定的標準規範



**警告！** 本吸塵器內含危害人體健康的粉塵。所有清空及維護作業（包含清除集塵容器在內）僅可交由受過專業訓練的人員執行。必須穿戴適當的防護裝備。過濾裝置若未裝配齊全或未謹慎裝入，本吸塵器不得運轉。否則將危害您的身體健康。



濾網手動清潔按鈕

## 產品和規格性能

請留意操作說明書中最前面的圖示。

## 依規定使用機器

本吸塵器適用於收集、吸除、輸送和分離不可燃的乾燥粉塵。本吸塵器已接受過粉塵技術性檢驗，並且符合粉塵等級 L。此吸塵器可適用於工商業界之高密度使用頻率，例如：手工業、工業和維修廠。符合 IEC/EN 60335-2-69 的除塵等級 L 吸塵器僅適用於吸除暴露濃度  $> 1 \text{ mg/m}^3$  的有害粉塵。

必須熟悉所有的操作功能，並且能夠不受限制地執行各功能時才可以使用本吸塵器。否則須接受充份指導才能操作本吸塵器。

## 插圖上的機件

機件的編號和吸塵器詳解圖上的編號一致。

- (1) 吸塵軟管的軟管接口
- (2) 充電電池槽蓋
- (3) 充電電池槽蓋解鎖按鈕
- (4) 起停開關
- (5) 提把
- (6) 噴吹軟管的軟管接口
- (7) 濾網手動清潔按鈕
- (8) 吸塵器上部
- (9) 吸塵器上部鎖扣
- (10) 集污箱
- (11) 電池盒
- (12) 充電電池<sup>a)</sup>
- (13) 充電電池解鎖按鈕<sup>a)</sup>
- (14) 配件固定裝置
- (15) 吸塵軟管
- (16) 按鈕
- (17) 組合式吸塵轉接頭
- (18) 彎管吸頭
- (19) 吸塵硬管
- (20) 隙縫吸頭
- (21) 地板吸頭
- (22) 導流件
- (23) 噴吹軟管<sup>a)</sup>
- (24) PowerTool 轉接頭 (前部)
- (25) PowerTool 轉接頭 (後部)
- (26) 不織布濾袋
- (27) 背帶
- (28) 背帶固定環
- (29) 濾網
- (30) 濾網固定裝置

a) 所述之配件並不包含在基本的供貨範圍中。

## 技術性數據

無線乾式吸塵器		GAS18V-6LS
產品機號		3 601 JK2 100
電壓	V	18

無線乾式吸塵器		GAS18V-6LS
額定輸入功率	W	350
集污箱容量		
- 毛容量	l	6
- 淨容量	l	4.5
軟管長度	m	0.5-2.8
真空吸塵器 <sup>A)B)</sup>	hPa	100
吸塵器流量 <sup>A)B)</sup>	l/s m <sup>3</sup> /h	22 79
充電電池每次充電後的可連續工作時間		
- 效能等級 I	min/Ah	3.5
- 效能等級 II	min/Ah	2.5
粉塵等級		L
重量 <sup>C)</sup>	kg	2.9
充電狀態下的建議環境溫度	°C	0 ... +35
操作狀態下的容許環境溫度 <sup>D)</sup> 以及存放狀態下	°C	-20 ... +50
相容的充電電池		GBA18V... GBA 18V... ProCORE18V... EXPERT18V... EXBA18V... CORE18V...
為確保最大效能而建議使用的充電電池		ProCORE18V... ≥ 8 Ah
建議使用的充電器		GAL18... GAL 18... GAL 36... GAL12V/18... GAL 12V/18... GAX 18... EXAL18...

A) 於 20–25 °C 配備充電電池 **GBA 18V 8.0Ah** 時測得。

B) 以吸塵軟管 (15) 量測

C) 不含充電電池 (您可在 [www.bosch-professional.com](http://www.bosch-professional.com) 找到充電電池重量)

D) 溫度  $< 0 \text{ °C}$  時，性能受限  
數值可能因產品而異，並受使用條件以及環境條件影響。進一步資訊請見 [www.bosch-professional.com/wac](http://www.bosch-professional.com/wac)。

## 充電電池

**Bosch** 亦銷售不含電池的無線吸塵器。可以從外包装看出吸塵器的供貨範圍是否包括電池。

## 為充電電池進行充電

► **只能選用技術性數據裡所列出的充電器。**僅有這些充電器適用於該吸塵器所使用的鋰離子充電電池。



**提示：**由於國際運輸規定，出貨時鋰離子充電電池已部分充電。初次使用電動工具之前，請先將充電電池充飽電以確保充電電池蓄滿電力。



## 裝入與取出充電電池 (請參考圖 A)

- ▶ **裝入充電電池時請勿用力過度。** 充電電池所採取的構造設計只能嵌在吸塵器內的正確位置上。
- ▶ 電池室和電池盒須隨時保持清潔與乾燥，以確保其發揮應有性能與安全。
- 沿箭頭方向推動解鎖按鈕 (3) 並打開充電電池槽蓋 (2)。
- 將充電電池 (12) 往電池盒 (11) 內推到底，直到聽見卡入的聲音。
- 若要取出充電電池 (12)，請按壓充電電池旁的解鎖鈕 (13) 並將充電電池拔出電池盒 (11)。
- 關閉充電電池槽蓋 (2)，直到聽到其卡入。

## 充電電池的電量指示器

若將電池從吸塵器中取出，則電池的充電狀態可以透過電池上電量指示器的綠色 LED 燈顯示出來。按一下電量指示器按鈕  或 ，即可顯示目前的電量。

按壓電量顯示按鈕後，LED 燈若未亮起，即表示充電電池故障，必須予以更換。

提示：並非所有的充電電池類型都有電量指示器。

充電電池型號 GBA 18V... | GBA18V...



LED	容量
3 顆綠燈持續亮起	60-100 %
2 顆綠燈持續亮起	30-60 %
1 顆綠燈持續亮起	5-30 %
1 顆綠燈呈閃爍狀態	0-5 %

充電電池型號 ProCORE18V... | EXPERT18V... | EXBA18V... | CORE18V...





LED	容量
5 顆綠燈持續亮起	80-100 %
4 顆綠燈持續亮起	60-80 %
3 顆綠燈持續亮起	40-60 %
2 顆綠燈持續亮起	20-40 %
1 顆綠燈持續亮起	5-20 %
1 顆綠燈呈閃爍狀態	0-5 %


## 電池缺陷風險檢測

EXPERT18V... | EXBA18V...

電池電量指示器的 LED 燈除了顯示電池的充電狀態外，還可顯示電池缺陷的風險。

要啟用此功能，請按住電量指示器按鈕  3 秒鐘。電池電量指示器上的跑動燈號會顯示電池的分析結果。結果會顯示在電池電量指示器上。

 **1 個 LED 燈：**電池有很高的缺陷風險。效能和運作時間可能已經降低。建議更換電池。

 **5 個 LED 燈：**充電電池狀況良好，故障風險低。

**請注意：**電池缺陷風險評估分為兩個階段，並提供簡化的狀況評估。電池會被評估為狀況良好或缺陷風險增加。不會顯示電池狀況的百分比。

## 如何正確地使用充電電池

妥善保護充電電池，避免濕氣和水分滲入。

充電電池必須儲存在 -20 °C 至 50 °C 的環境中。夏天不可以把充電電池擱置在汽車中。

偶爾用柔軟、乾淨且乾燥的毛刷清潔充電電池的通氣孔。

充電後如果充電電池的使用時間明顯縮短，代表充電電池已經損壞，必須更換新的充電電池。

請您遵照廢棄物處理相關指示。

## 安裝

- ▶ **維護或清潔吸塵器、進行設備設定、更換配件或儲藏吸塵器之前，請先拔出充電電池。** 此預防措施可以防止吸塵器意外啟動。

## 安裝吸塵器配件固定裝置 (請參考圖 B)

將吸塵器配件固定裝置 (14) 套至吸塵器上部並將其旋緊。

## 安裝軟管 (請參考圖 D-F)

視應用而定，安裝合適的軟管：

- 欲進行抽吸，請將吸塵軟管 (15) 插入所屬的軟管接口 (1) 到底。
- 欲進行噴吹，請取下導流件 (22)，將噴吹軟管 (23) 插入所屬的軟管接口 (6) 到底。取出噴吹軟管 (23) 時，請將導流件 (22) 放回軟管接口 (6) 中。

**提示：**因接口尺寸不同，請確保勿將吸塵軟管 (15) 用於噴吹用途。

- ▶ **進行噴吹時，僅可使用乾淨的噴吹軟管。** 粉塵可能危害健康。

## 安裝吸塵器配件 (請參考圖 C 和 G)

吸塵軟管 (15) 採用卡夾系統，可直接連接吸塵器配件 (組合式吸塵轉接頭 (17)、彎管吸頭 (18))。

### 安裝彎管吸頭

- 將彎管吸頭 (18) 插在吸塵軟管 (15) 上，直至聽見吸塵軟管的兩個按鈕 (16) 卡上的聲音。
- 拆卸時，將按鈕 (16) 往內按壓，然後拔開零組件即可。

### 安裝吸頭和硬管

- 若有需要，將吸塵硬管 (19) 相互牢固地插上，然後緊插於彎管吸頭 (18)。
- 將地板刷頭 (21) 或縫隙吸嘴 (20) 緊插於吸塵硬管 (19) 或彎管吸頭 (18) 上。

### 安裝組合式吸塵轉接頭 (請參考圖 G)

此組合式吸塵轉接頭 (17) 由 PowerTool 轉接頭 (前部) (24) 和 PowerTool 轉接頭 (後部) (25) 組成。

在圖片 G 中可見到連接組合式吸塵轉接頭 (17) 的可用吸塵接管直徑。

視需要將 PowerTool 轉接頭 (前部) (24) 套至 PowerTool 轉接頭 (後部) (25) 上, 並以逆時針方向將其鎖緊。

視所需的接口直徑而定, 將 PowerTool 轉接頭 (後部) (25) 或已組成的組合式吸塵轉接頭 (17) 套至吸塵軟管上。使 PowerTool 轉接頭 (後部) (25) 中吸塵軟管的兩個按鈕 (16) 卡入就位。

若要分離兩個轉接頭組件, 以順時針方向旋轉 PowerTool 轉接頭 (前部) (24), 並將其取下。

若要從吸塵軟管取下組合式吸塵轉接頭 (17), 將按鈕 (16) 往後按壓, 並將組合式吸塵轉接頭從吸塵軟管拔出。

### 裝入/取出不織布濾袋 (請參考圖 H)

使用不織布濾袋 (26) 會讓處理灰塵更輕鬆。

打開鎖扣 (9) 並取下吸塵器上部 (8)。

如圖示將不織布濾袋 (26) 裝入集污箱 (10) 的固定座。

套上吸塵器上部 (8), 然後扣上兩個鎖扣 (9), 直到聽到其卡入。

在集滿時及時更換不織布濾袋 (26)。

### 固定背帶 (請參考圖 I)

#### ▶ 背帶僅適用於攜帶和固定吸塵器!

您可根據想攜帶吸塵器的方式, 將背帶 (27) 固定在吸塵器的左側或右側。請將背帶 (27) 的彈簧鉤卡到吸塵器上左側或右側的兩個的固定環 (28) 上。

請遵循圖片 I 中所指示的正確攜帶位置。

## 操作

▶ 維護或清潔吸塵器、進行設備設定、更換配件或儲藏吸塵器之前, 請先拔下充電電池。此預防措施可以防止吸塵器意外啟動。

### 操作機器

- ▶ 不得在無濾網的情況下使用吸塵器。
- ▶ 僅可使用完好無缺的濾網 (無裂縫或無破洞等)。濾網如損壞, 請立即更換。
- ▶ 開始使用吸塵器之前, 請確定已確實裝上濾芯。
- ▶ 在使用吸塵器前請確保電池蓋已關上。
- ▶ 請遵循所在地關於有害廢塵的適用規範 / 法律。

本吸塵器可以吸集以下的物體:

- 暴露濃度 > 1 mg/m<sup>3</sup> 的粉塵

原則上不可以具有爆炸危險的場所內使用本吸塵器。

我們建議使用不織布濾袋 (26)。

### 啟動 / 關閉

若要啟動吸塵器: 根據所需功率按下起停開關 (4):

- 若要進行**中度**吸 / 吹功率的操作並達到較長的充電電池運作時間, 將電源開關 (4) 推至**位置 I** (例如用於光滑表面上的抽吸、輕微聚塵陳的電動工具抽吸, 或是吹乾淨髒污的表面)。
- 若要進行**高度**吸 / 吹功率的操作, 將電源開關 (4) 推至**位置 II** (例如用於抽吸地毯或嚴重聚塵的電動工具)。

若要關閉吸塵器: 將起停開關 (4) 推至中央位置。

### 吸除電動工具運轉時產生的粉塵

▶ 氣體若是排放至室內, 則須要有足夠的通風率。請遵照各國相關規定。

將彎管吸頭 (18) 或組合式吸塵轉接頭 (17) 插入吸塵軟管 (15), 直到聽到其卡入。

將彎管吸頭 (18) 或組合式吸塵轉接頭 (17) 插入電動工具的吸塵接管。

### 濾網手動清潔功能

最遲應在吸力不再足夠時清潔濾網。

濾網的清潔次數, 得視粉塵種類和粉塵量而定。定期使用過濾網清潔功能, 可讓機器長時間保有最大吸力。

以效能等級 II 啟動吸塵器。用手握持吸塵軟管的軟管接口 (1) 或噴吹軟管的軟管接口 (6) (或在連接軟管 / 配件時握持其開口)。

連續按下手動濾網清潔功能按鈕 (7) 至少 3 次。透過強烈氣流清潔濾網。

## 維修和服務

### 保養與清潔

▶ 維護或清潔吸塵器、進行設備設定、更換配件或儲藏吸塵器之前, 請先拔下充電電池。此預防措施可以防止吸塵器意外啟動。

▶ 吸塵器和通氣孔必須隨時保持清潔, 以確保工作效率和工作安全。

▶ 維修和清潔吸塵器時, 請戴上防護面罩。

您可以每隔一段時間以濕布清潔吸塵器外部。

充電接點請以乾布擦拭。

▶ 請勿使用壓縮空氣清潔吸塵器。濾網或其他零件可能會損壞。

每年至少一次, 需由製造商或經過培訓的人員進行吸塵功能檢查 (例如, 檢查濾網是否損壞、吸塵器的密閉性以及檢查控制裝置是否正常運作)。

### 清潔危害健康物質後的清潔與維護

- 將所有可能接觸危害健康物質的零件視為已被污染。
- 將吸塵器從危害健康的區域移出前, 請先吸除、擦拭或封住吸塵器的外側。
- 僅在不對您和其他人造成危險的情況下清潔、拆卸和維護吸塵器。進行維護和清潔時, 得穿戴好個人的防護裝備。在通風良好的房間內進行工作。

- 拆卸吸塵器之前，先清潔吸塵器的外部。
- 將吸塵器中無法充分清潔的所有零件放入防滲透袋中進行處理。請遵守此類廢棄物處理的適用法規。
- 工作完成後，清潔維護區域。

### 清潔集塵容器

若您在乾式吸塵時未使用不織布濾袋 (26)，則在每次使用後清潔集污箱 (10)。

- 打開鎖扣 (9) 並取下吸塵器上部 (8)。
- 將集塵容器 (10) 拿到合適的垃圾桶上方倒乾淨。
- 若有必要，請使用濕布清潔集塵容器。視需要清潔濾網 (29)。
- 讓集污箱和濾網保持乾燥。
- 重新套上吸塵器上部 (8)，然後扣上兩個鎖扣 (9)，直到聽到其卡入。

### 清潔/更換濾網 (請參考圖 J)

吸塵器的吸力取決於濾網的狀態。因此請定期清潔濾網 (29)。

如濾網損壞，請立即更換。

- 觸發手動濾網清潔功能 (參見「濾網手動清潔功能」，頁 10) 並隨後關閉吸塵器。
- 打開鎖扣 (9) 並取下吸塵器上部 (8)。
- 鬆開濾網固定裝置 (30) 的螺栓。
- 旋轉吸塵器上部，讓濾網和濾網固定裝置可向下取出。否則粉塵可能會從濾網掉入吸塵器的馬達室內。
- 將濾網 (29) 從濾網固定裝置 (30) 取下。
- 在合適的垃圾桶上輕敲濾網 (29)。請注意不要損壞濾網的濾芯層。髒污嚴重時，請用柔軟的刷子輕刷濾網的濾芯層。或更換已損壞的濾網 (29)。
- 將清潔和乾燥的濾網 (29) 裝入濾網固定裝置 (30)。
- 將濾網固定裝置 (30) 裝入吸塵器上部，然後將其轉 6 圈旋緊。
- 檢查濾網 (29) 和濾網固定裝置 (30) 的位置是否正確和牢固。
- 重新套上吸塵器上部 (8)，然後扣上兩個鎖扣 (9)，直到聽到其卡入。

### 故障

如果吸塵器的吸力減弱，請檢查：

- 集污箱 (10) 或不織布濾袋 (26) 是否已滿？
  - ▷ 清空集污箱或更換不織布濾袋。

- 軟管、管件或噴嘴是否阻塞？
  - ▷ 清潔吸塵器配件。
- 濾網 (29) 是否被塵污堵塞？
  - ▷ 清潔或更換濾網。
- 充電電池 (12) 容量不足？
  - ▷ 為充電電池進行充電或裝入更高容量的充電電池。

定期清空集塵容器 (10) 和清潔濾網 (29) 可確保吸塵器的最佳吸力。如果之後仍無法達到正常的吸力，請洽詢 **Bosch** 客戶服務中心。

若吸塵器自動關閉或無法啟動：

- 吸塵器和/或充電電池因超載而過熱。
  - ▷ 讓吸塵器和充電電池冷卻。

若之後吸塵器無法開機，請洽詢 **Bosch** 客戶服務中心。

### 儲放 (請參考圖 K)

- 將吸塵硬管 (19) 和組合式吸塵轉接頭 (17) 插入配件固定裝置 (14)。
- 將隙縫吸頭 (20) 插入吸塵器上部 (8) 上的固定座。
- 將地板吸頭 (21) 插入吸塵器上部 (8) 上的固定座。
- 將吸塵軟管 (15) 連同已插上的彎管吸頭 (18) 插入其中之一吸塵硬管 (19)。
- 請僅從提把 (5) 或背帶 (27) 處提起吸塵器。
- 將吸塵器放置在乾燥空間內，並應防止他人未經許可使用。

### 顧客服務處和顧客諮詢中心

#### 台灣進口商

電話：(02) 7734 2588

#### 製造商地址：

Robert Bosch Power Tools GmbH  
羅伯特·博世電動工具有限公司  
70538 Stuttgart / GERMANY  
70538 斯圖加特/德國

當您需要諮詢或訂購備用零件時，請務必提供本產品型號銘牌上 10 位數的產品機號。

### 廢棄物處理

吸塵器、充電電池、配件與外包裝須遵照環保相關法規進行資源回收。



不得將吸塵器與充電電池 / 拋棄式電池丟入家庭垃圾中！

設備名稱：無線乾式吸塵器、型號 (型式)：GAS18V-6LS

限用物質及其化學符號

單元	鉛 (Pb)	汞 (Hg)	鎘 (Cd)	六價鉻 (Cr <sup>6+</sup> )	多溴聯苯 (PBB)	多溴二苯醚 (PBDE)
開關	-	0	0	0	0	0

設備名稱：無線乾式吸塵器、型號 (型式)：GAS18V-6LS

## 限用物質及其化學符號

單元	鉛 (Pb)	汞 (Hg)	鎘 (Cd)	六價鉻 (Cr <sup>+6</sup> )	多溴聯苯 (PBB)	多溴二苯醚 (PBDE)
外殼 (塑料)	○	○	○	○	○	○
馬達	-	○	○	○	○	○
電路板	-	○	○	○	○	○
過濾器	○	○	○	○	○	○

備考 1. "超出 0.1 wt %" 及 "超出 0.01 wt %" 係指限用物質之百分比含量超出百分比含量基準值。

備考 2. "○" 係指該項限用物質之百分比含量未超出百分比含量基準值。

備考 3. "-" 係指該項限用物質為排除項目。

Servicekontakte  
Service Contacts  
Contacts de Service  
Contactos de Servicio



<https://www.bosch-pt.com/serviceaddresses>

Garantiebedingungen  
Guarantee Conditions  
Conditions de Garantie  
Condiciones de Garantía



<https://www.bosch-pt.com/guarantee/202601>